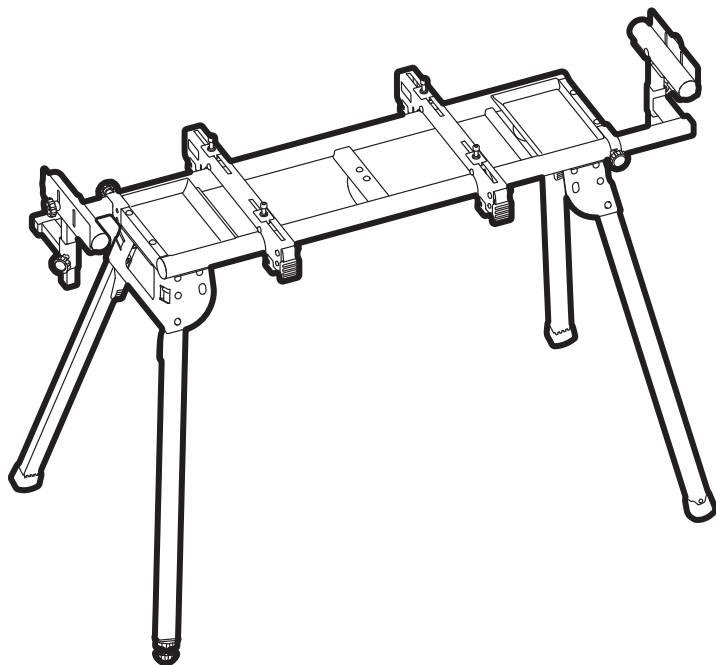


# FLEX

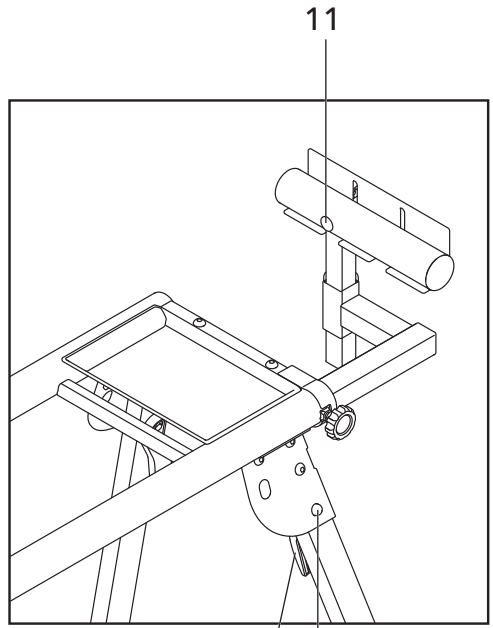
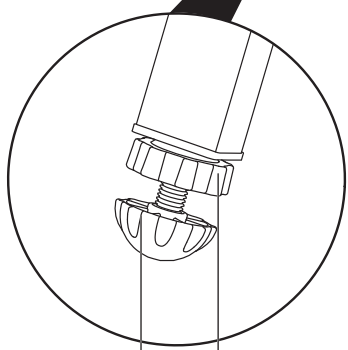
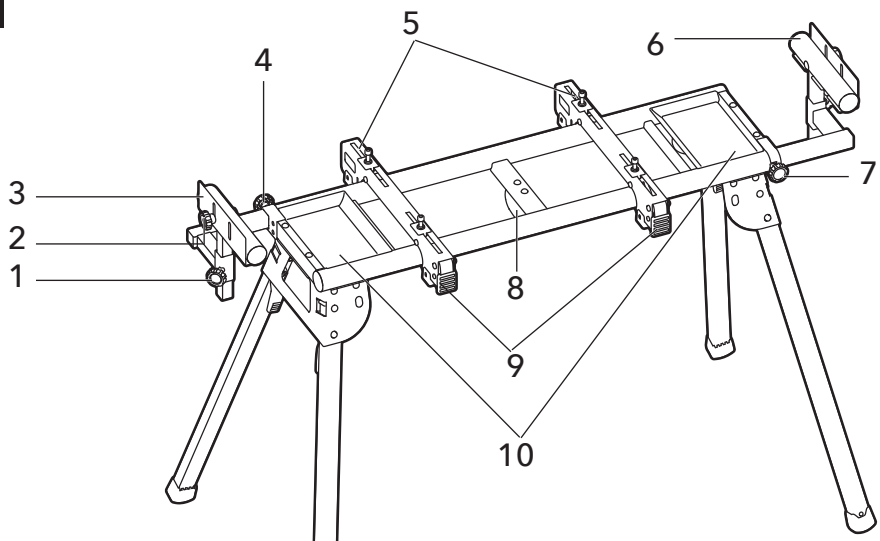
## ELEKTROWERKZEUGE

### WB 110-260



<b>de</b>	Originalbetriebsanleitung.....	8
<b>en</b>	Original operating instructions.....	14
<b>fr</b>	Notice d'instructions d'origine .....	19
<b>it</b>	Istruzioni per l'uso originali.....	24
<b>es</b>	Instrucciones de funcionamiento originales.....	29
<b>pt</b>	Instruções de serviço originais .....	35
<b>nl</b>	Originele gebruiksaanwijzing.....	41
<b>da</b>	Originale driftsvejledning .....	47
<b>no</b>	Originale driftsanvisningen.....	52
<b>sv</b>	Originalbruksanvisning .....	57
<b>fi</b>	Alkuperäinen käyttöohjekirja.....	62
<b>el</b>	Αυθεντικές οδηγίες χειρισμού.....	67
<b>tr</b>	Orijinal işletme kılavuzu.....	73
<b>pl</b>	Instrukcja oryginalna .....	78
<b>hu</b>	Eredeti üzemeltetési útmutató .....	83
<b>cs</b>	Originální návod k obsluze .....	88
<b>sk</b>	Originálny návod na obsluhu .....	93
<b>hr</b>	Originalna uputa za rad.....	98
<b>sl</b>	Izvirno navodilo za obratovanje .....	103
<b>ro</b>	Instrucțiuni de funcționare originale.....	108
<b>bg</b>	Оригинално упътване за експлоатация .....	113
<b>ru</b>	Оригинальная инструкция по эксплуатации .....	119
<b>et</b>	Originaalkasutusjuhend .....	125
<b>lt</b>	Originali naudojimo instrukcija .....	130
<b>lv</b>	Lietošanas pamācības oriģināls.....	135
<b>ar</b>	ترجمة لإرشادات التشغيل الأصلية.....	140

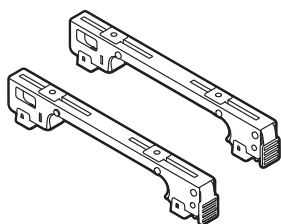
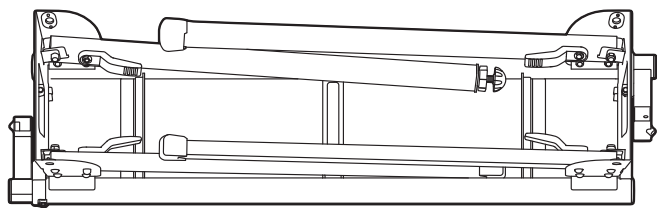
A



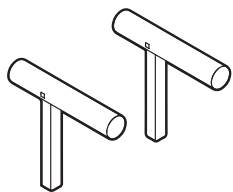
15 14

13 12

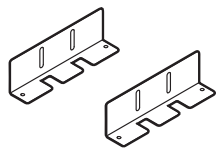
B



5



6



3



2



1&7



11



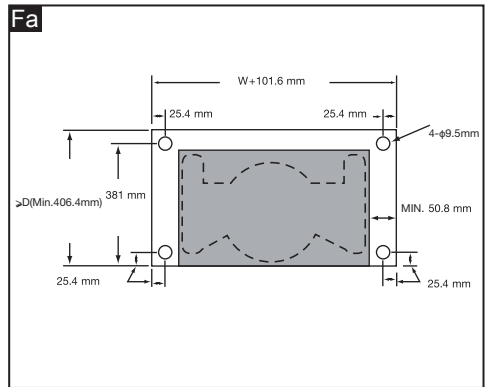
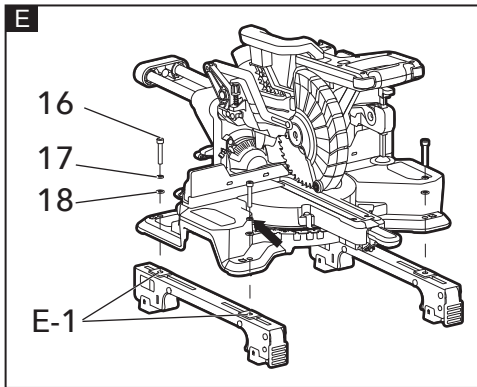
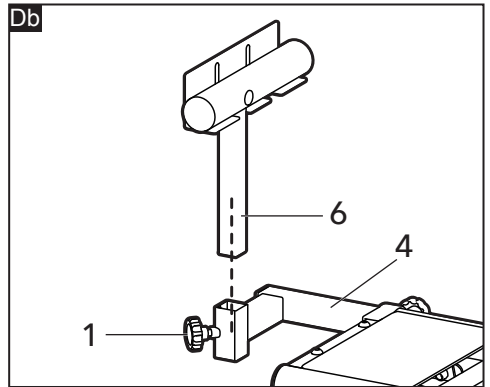
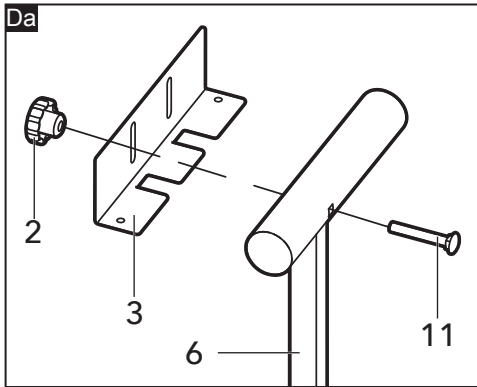
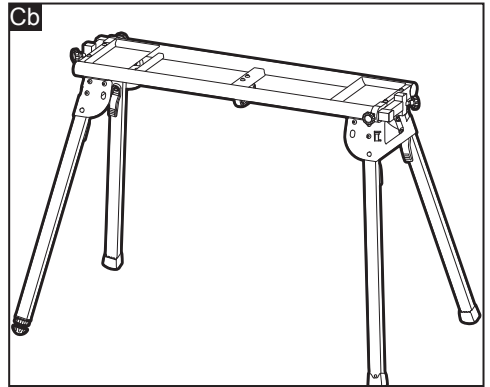
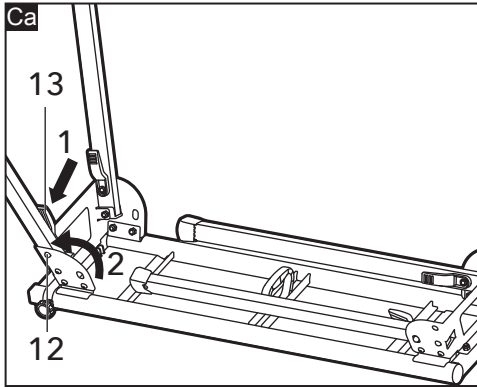
16

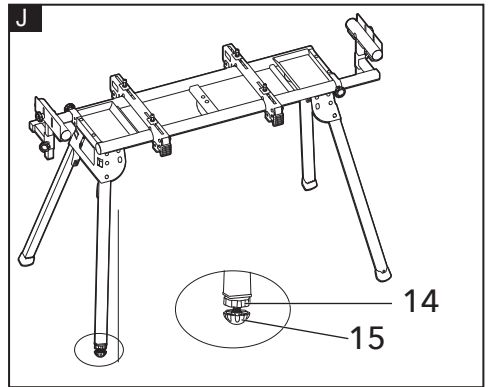
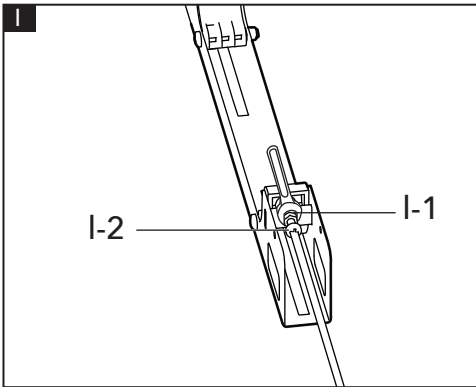
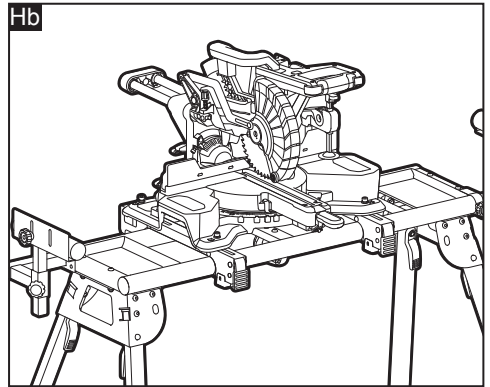
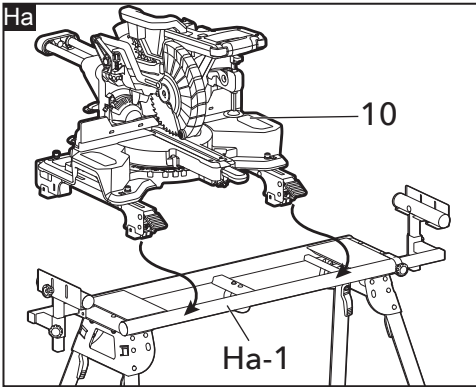
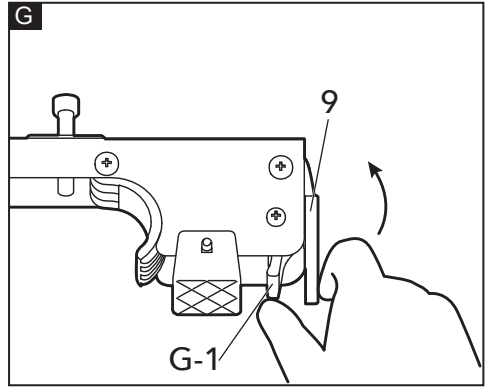
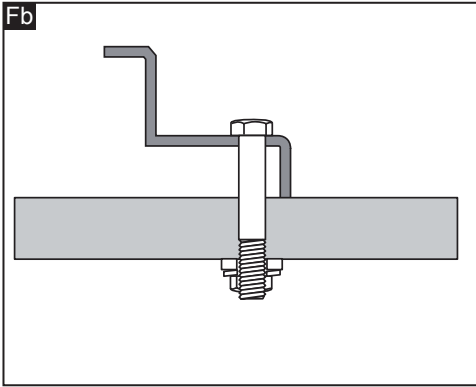


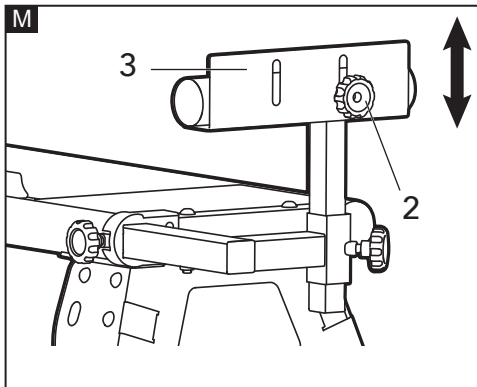
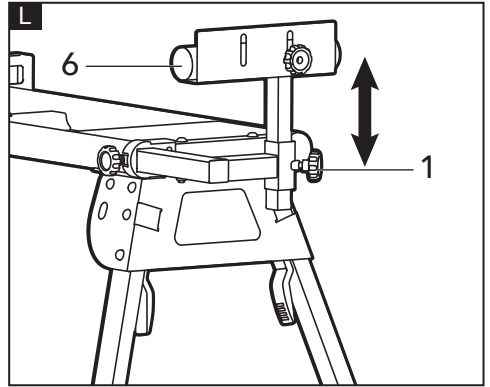
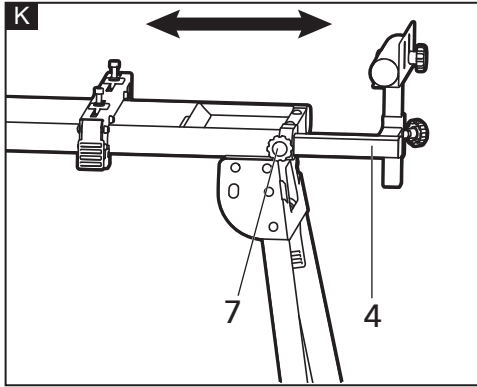
17



18







## In diesem Handbuch verwendete Symbole



### **WARNUNG!**

*Kennzeichnet eine drohende Gefahr. Die Nichtbeachtung dieser Warnung kann zum Tod oder zu schweren Verletzungen führen.*



### **VORSICHT!**

*Kennzeichnet eine möglicherweise gefährliche Situation. Die Nichtbeachtung dieser Warnung kann zu leichten Verletzungen oder Sachschäden führen.*



### **ANMERKUNG**

*Kennzeichnet Anwendungstipps und wichtige Informationen.*

## Symbole am Sägeständer



Lesen Sie alle Warnhinweise und Anweisungen, die dem Sägeständer und der zu montierenden Gehrungssäge beiliegen. Die Nichtbeachtung der Warnhinweise und Anleitungen kann zu Stromschlag, Brand und/oder schweren Verletzungen führen.

## Zu Ihrer Sicherheit

### Sicherheitshinweise zu Sägeständern



#### **WARNUNG!**

*Entfernen Sie die Batterie/den Netzstecker aus dem Elektrowerkzeug, bevor Sie die Gehrungssäge an den Ständer montieren. Ein unbeabsichtigtes Einschalten des Elektrowerkzeugs ist die Ursache vieler Unfälle.*

- **Montieren Sie den Sägeständer korrekt, bevor Sie das Elektrowerkzeug daran befestigen.** Eine einwandfreie Montage ist wichtig, um ein Zusammenbrechen des Sägeständers zu verhindern.
- **Befestigen Sie das Elektrowerkzeug vor der Benutzung sicher am Sägeständer.** Ein Abrutschen des Elektrowerkzeugs auf dem Sägeständer kann zum Kontrollverlust führen.

- **Stellen Sie den Sägeständer auf eine feste, ebene und horizontale Fläche.** Wenn der Sägeständer abrutschen oder wackeln kann, kann das Elektrowerkzeug oder das Werkstück nicht gleichmäßig und sicher geführt werden.
- **Überlasten Sie den Sägeständer nicht und benutzen Sie ihn nicht als Leiter oder Gerüst.** Überlastung oder das Stehen auf dem Sägeständer kann dazu führen, dass sich der Schwerpunkt des Ständers nach oben verlagert und er umkippt.
- **Achten Sie während der Arbeit oder des Transports darauf, dass alle Schrauben und Verbindungselemente fest angezogen sind. Die Halterung für das Elektrowerkzeug muss immer fest arretiert sein.** Lose Verbindungen können zu Instabilität und ungenauem Sägen führen.
- **Montieren und demontieren Sie das Elektrowerkzeug nur, wenn es sich in der Transportstellung befindet (Anweisungen zur Transportstellung finden sie auch in der Bedienungsanleitung des Elektrowerkzeugs).** Andernfalls kann das Elektrowerkzeug einen so ungünstigen Schwerpunkt haben, dass es nicht sicher gehalten werden kann.
- **Wenn das Elektrowerkzeug an der Montagehalterung montiert ist, darf es nur auf dem Sägeständer betrieben werden.** Ohne den Sägeständer steht die Halterung mit dem Elektrowerkzeug nicht sicher und kann umkippen.
- **Stellen Sie sicher, dass lange und schwere Werkstücke das Gleichgewicht des Sägeständers nicht beeinträchtigen.** Lange und/oder schwere Werkstücke müssen am freien Ende abgestützt werden.
- **Halten Sie Ihre Finger von den Gelenken fern, während Sie den Sägeständer zusammen- oder auseinanderziehen.** Quetsch- und Quetschgefahr für die Finger.



#### **WARNUNG!**

*Um das Verletzungsrisiko zu verringern, befolgen Sie vor der Inbetriebnahme Ihrer Gehrungssäge stets alle Schritte des in dieser Bedienungsanleitung beschriebenen Kompatibilitätstests für den Ständer. Benutzen Sie die Gehrungssäge nicht mit dem Ständer, wenn der Ständer-Kompatibilitätstest nicht bestanden wird.*



## Bestimmungsgemäße

### Verwendung

Der Sägestand ist für FLEX GEHRUNGSSÄGEN ausgelegt. Gehrungssägen anderer Marken können mit diesem Ständer gemäß Abschnitt „Universelle Befestigungsmethode für Gehrungssägen“ und dem Ständer-Kompatibilitätstest im Abschnitt „Einstellungen“ in dieser Bedienungsanleitung verwendet werden.

### Technische Daten

Sägeständer		WB 110-260
Breite des Ständers	m	1,18
Breite des ausgezogenen Ständers	m	2,64
Höhe des zusammengeklappten Ständers	m	0,25
Höhe des montierten Ständers	m	0,93
Gewicht des Sägeständers (ohne Halterungen)	Kg	15,7
Gewicht des Ständers (mit Halterungen)	Kg	17,2
Zulässige Last	Kg	400

### Übersicht (siehe Abbildung A und B)

Die Nummerierung der Produkteigenschaften bezieht sich auf die Darstellung des Sägebocks auf der Abbildungsseite.

- 1 Arretierschraube für Werkstückträger
- 2 Arretierschraube für Werkstückanschlag
- 3 Werkstückanschlag
- 4 Verlängerungsschiene
- 5 Montagehalterungen für Säge
- 6 Werkstückträger
- 7 Arretierschraube für Verlängerungsschiene
- 8 Tragegriff
- 9 Verriegelungshebel für Montagehalterung

### 10 Ablagefächer

### 11 Schlossschraube (M8 x 60 mm)

### 12 Sicherungsstift

### 13 Beinverriegelungshebel

### 14 Sicherungsmutter

### 15 Verstellbarer Fuß

### 16 Innensechskantschraube (M8 x 45mm)

### 17 Flache Unterlegscheibe

### 18 Federring

## Montage

### Auspacken und Inhalt kontrollieren (siehe Abb. B)

Bitte beachten Sie auch die Darstellung des Lieferumfangs am Anfang der Bedienungsanleitung.

Prüfen Sie vor dem Zusammenbau des Sägeständers, ob alle unten aufgeführten Teile vorhanden sind:

Artikel	Beschreibung	Menge
	Sägeständer für Gehrungssägen	1
5	Montagehalterung für Säge	2
6	Werkstückträger	2
3	Werkstückanschlag	2
2	Arretierschraube für Werkstückanschlag	2
1&7	Arretierschraube (Werkstückträger und Verlängerungsschiene)	4
11	Schlossschraube (M8 x 60 mm)	2
16	Innensechskantschraube (M8 x 45mm)	4
17	Flache Unterlegscheibe	4
18	Federring	4

### Für die Montage benötigte Werkzeuge

- 6-mm-Sechskantschlüssel (im Lieferumfang enthalten)
- Einstellbarer oder 11-mm-Maulschlüssel (nicht im Lieferumfang enthalten)
- Kreuzschlitzschraubendreher (nicht im Lieferumfang enthalten)

## Zusammenbau des Sägeständers

Nehmen Sie alle in der Lieferung enthaltenen Teile vorsichtig aus ihrer Verpackung. Entfernen Sie sämtliches Verpackungsmaterial.

### Aufstellen des Sägeständers (siehe Abbildungen C)

- Legen Sie den Sägeständer kopfüber auf den Boden (Beine nach oben).
- Drücken Sie den Beinverriegelungshebel (13) herunter, um den Verriegelungsstift (12) zu entriegeln. Drehen Sie das Bein nach oben, bis der Verriegelungsstift einrastet.
- Wiederholen Sie diesen Schritt mit den anderen drei Beinen.
- Drehen Sie den Sägeständer in die Arbeitsposition.
- Das Herstellerlogo muss nach vorne zeigen, damit es lesbar ist.
- Stellen Sie sicher, dass der Sägeständer stabil ist und alle Verriegelungsstifte eingerastet sind.

### Montage des Werkstückanschlags und des Werkstückträgers (siehe Abbildungen D)

- Schrauben Sie den Werkstückanschlag (3) mit der Schlossschraube **M8 x 60** und der Arretierschraube für den Werkstückanschlag (2) am Werkstückträger (6) fest.
- Setzen Sie den Werkstückträger (6) in die Verlängerungsschiene (4) ein.
- Ziehen Sie die Arretierschraube (1) an, um den Werkstückträger zu verriegeln.  
**Wiederholen Sie die Schritte mit dem anderen Werkstückträger.**

### Anbringen der Gehrungssäge an den Sägehalterungen (siehe Abbildung E)



#### **WARNUNG!**

Entfernen Sie den Akku aus der Gehrungssäge, bevor Sie die Gehrungssäge auf den Gehrungssäge-Ständer montieren.

- Positionieren Sie die Gehrungssäge so, dass ein Maximum an Gleichgewicht und Stabilität erreicht wird.
- Setzen Sie die Federscheiben (17)

und die Unterlegscheiben (18) auf die Innensechskantschrauben (16).

- Heben Sie eine Seite der Säge an und setzen Sie eine Sägehalterung darunter, wobei Sie die Bolzen (16) mit den Gleitplatten (E-1) im Schlitz der Sägehalterung durch die Befestigungslöcher der Gehrungssäge ausrichten.
- Senken Sie die Säge auf die Halterung ab und befestigen Sie die Bolzen (16) in den Gleitplatten (E-1).
- Wiederholen Sie die obigen Schritte, um die zweite Halterung auf der anderen Seite der Säge zu installieren.
- Nachdem Sie sichergestellt haben, dass beide Halterungen parallel zueinander sind, ziehen Sie alle vier Schrauben handfest an, um die Gehrungssäge in Position zu halten. Die Schrauben werden vollständig angezogen, nachdem die Säge auf dem Ständer montiert ist.



#### **ANMERKUNG**

Die Verriegelungshebel der Montagehalterung sollten dem Bediener zugewandt sein, wenn die Montagehalterung der Säge an der Gehrungssäge montiert wird.

### Universelle Methode zur Montage der Gehrungssäge

#### Verwenden Sie 19 mm Sperrholz zur Montage Ihrer Gehrungssäge (siehe Abbildungen F)

- Bestimmen Sie die richtige Größe des benötigten Sperrholzes. Das Sperrholz muss mindestens 101,6 mm breiter sein als die größte Breite Ihrer Gehrungssägenbasis. Das Sperrholz sollte mindestens so tief sein wie die kleinste Tiefe des Gehrungssägeblattes oder mindestens 406,4 mm, wenn das Gehrungssägeblatt kleiner ist. Stellen Sie sicher, dass das Sperrholz quadratisch ist.
- Bohren Sie 9,5 mm Löcher im Abstand von 25,4 mm von den vorderen beiden Ecken des Sperrholzes, 381 mm voneinander entfernt und 25,4 mm von den Seiten. Wie in Abbildung Fa dargestellt.
- Legen Sie das Sperrholz auf die Montagehalterungen und richten Sie die gebohrten Löcher mit den Schlitzn in den Montagehalterungen aus.

- Montieren Sie das Sperrholz an den Montagehalterungen, wie im Abschnitt **„Anbringen der Gehrungssäge an den Sägehalterungen“** beschrieben.
- Setzen Sie die Gehrungssäge an der richtigen Stelle oben auf das Sperrholz und markieren Sie die Position der Befestigungslöcher der Gehrungssäge am Sperrholz.
- Bohren Sie Löcher entsprechend der Größe der gewählten Schrauben:
  - Der Schraubendurchmesser wird durch die Befestigungslöcher in der Gehrungssäge bestimmt.
  - Die Länge der Schrauben muss an jeder der vier Montagestellen 31,8 mm länger sein als die maximale Höhe der Gehrungssägebasis.
  - Die Schrauben müssen mindestens der Grad 5 oder Festigkeitsklasse 8.8 entsprechen.
- Befestigen Sie die Gehrungssäge am Sperrholz, wie in Abbildung Fb gezeigt.

## Montage der Gehrungssäge auf dem Ständer

### Verriegelungshebel für Montagehalterung (siehe Abbildungen G)

#### So entriegeln Sie den Verriegelungshebel der Montagehalterung:

Ziehen Sie die Sicherheitsschnalle (G-1) in Richtung des Verriegelungshebels (9). Halten Sie sie zusammen und ziehen Sie sie heraus, um die Verriegelung zu lösen.

#### So erriegeln Sie den Verriegelungshebel der Montagehalterung:

Drücken Sie den Verriegelungshebel nach unten, um zu verriegeln.

### Montage der Gehrungssäge auf dem Ständer (siehe Abbildungen H)

- Heben Sie die Säge und die Halterungsbaugruppe an, haken Sie die Vorderkante der Halterungsbaugruppe in die vordere Schiene (Ha-1) des Ständers ein.
- Senken Sie die Halterungsbaugruppe ab, damit die Hinterkante der Halterung vollständig über der hinteren Schiene sitzt.
- Verriegeln Sie die Halterungen in ihrer Position, indem Sie die Verriegelungshebel der Montagehalterung in die Verriegelungsposition drücken.



### ANMERKUNG

*Halten Sie die Halterungsbaugruppe solange mit einer Hand fest, bis beide Hebel sicher verriegelt sind.*

- Überprüfen Sie die Position und passen Sie sie gegebenenfalls an, um sicherzustellen, dass das Gewicht der Säge gleichmäßig auf die Schienen verteilt ist.
  - Stellen Sie sicher, dass die Säge vollständig eingesetzt und arretiert ist, und ziehen Sie dann mit einem 6-mm-Innensechskantschlüssel die vier Innensechskantschrauben, mit denen Säge an den Montagehalterungen montiert wird, fest an.
- So verriegeln Sie die Säge vom Ständer:**
- Ziehen Sie die Verriegelungshebel der Montagehalterungen in die GEÖFFNETE Position, um die Säge und die Halterungsbaugruppe zu entriegeln.
  - Heben Sie die Säge zum Abnehmen von der hinteren Schiene des Ständers weg.
  - Wenn die Baugruppe leicht zu Ihnen geneigt ist, heben Sie den vorderen Teil der Baugruppe an, um ihn von der vorderen Schiene des Ständers zu lösen.

## Einstellungen

### Einstellen der Straffheit der Sägehalterung (siehe Abbildung I)

- Lösen Sie die Sicherungsmutter (I-1) leicht mit einem 11-mm-Maulschlüssel.
- Drehen Sie die Stellschraube (I-2) mit einem Kreuzschlitzschraubendreher. Drehen Sie sie im Uhrzeigersinn, wenn die Halterungsbaugruppe festgezogen werden muss, oder gegen den Uhrzeigersinn, wenn die Baugruppe gelöst werden muss.
- Bringen Sie die Halterung an den Schienen des Gehrungssäge-Ständers an und verriegeln Sie den Verriegelungshebel der Halterung, um die Einstellung zu überprüfen
- Wenn die korrekte Position erreicht ist, ziehen Sie die Sicherungsmutter mit dem Schraubenschlüssel fest an.
- Wiederholen Sie den Vorgang mit der zweiten Halterung.

## Nivellierung des Ständers (siehe Abbildung J)

- Lösen Sie die obere Feststellmutter (14) und stellen Sie die Höhe des verstellbaren Fußes (15) ein, indem Sie den Gewindeschafth im Uhrzeigersinn drehen, um den Fuß anzuheben, oder gegen den Uhrzeigersinn, um den Fuß abzusenken.
- Ziehen Sie die obere Sicherungsmutter sicher wieder fest.

## Kompatibilitätstest des Ständers

Mit der auf dem Ständer montierten Gehrungssäge:

- Senken Sie den Gehrungssägekopf in die vollständige Schnittposition ab und lassen Sie den Gehrungssägekopf aus der vollständigen **Schittposition** los, sodass sich der Gehrungssägekopf automatisch anhebt. Die Gehrungssäge und der Ständer dürfen nicht umkippen.
- Überprüfen Sie Sitz und Funktion. Die Gehrungssäge darf im gesamten Bereich von Gehrungsschnitten, Schrägschnitten und Kombinationsschnitten nicht behindert werden.
- Der Werkstückträger muss so eingestellt werden können, dass er sich auf gleicher Höhe mit der Tischplatte der Gehrungssäge befindet.

## Betrieb

### Verwendung der Verlängerungsschienen (siehe Abbildung K)

Verwenden Sie die Verlängerungsschienen (4), wenn Sie mit langen Werkstücken arbeiten.

#### So verlängern Sie die Schienen:

- Lösen Sie die Arretierschraube der Verlängerungsschiene (7).
- Verlängern Sie die Schiene (4) bis zur gewünschten Position.
- Ziehen Sie die Arretierschraube fest.

### Anpassen der Höhe des Werkstückträgers (siehe Abbildung L)

- Lösen Sie die Arretierschraube (1) des Werkstückträgers, der sich am Ende der

Verlängerungsschiene befindet, und heben Sie den Werkstückträger (6) so an, dass er sich auf gleicher Höhe mit der Platte der angebrachten Gehrungssäge befindet.

- Ziehen Sie die Arretierschraube des Werkstückträgers wieder an und wiederholen Sie die Schritte auf der gegenüberliegenden Seite.

## Verwendung des Werkstückanschlags (siehe Abbildung M)

Heben Sie die Werkstückanschläge (3) immer dann an, wenn Sie mehrere Schnitte gleicher Länge ausführen müssen. Um eine höhere Blockierungs- bzw. Einklemmgefahr zu vermeiden, sollten Sie nicht beide Werkstückanschläge gleichzeitig verwenden.

#### So heben Sie die Werkstückanschläge an:

- Lösen Sie die Arretierschraube für den Werkstückanschlag (2).
- Bringen Sie den Werkstückanschlag (3) in die gewünschte Position.
- Ziehen Sie die Arretierschraube fest.

## Wartung und Pflege

Um das Verletzungsrisiko zu verringern, überprüfen Sie regelmäßig, ob alle Befestigungselemente gemäß der in dieser Bedienungsanleitung enthaltenen Montageanleitung angebracht und eingestellt sind.

## Reinigung

- Zum Reinigen von Kunststoffteilen Lösungsmittel vermeiden. Die verschiedenen handelsüblichen Lösungsmittel greifen die meisten Kunststoffe an. Verwenden Sie saubere Lappen zum Entfernen von Schmutz, Staub, Öl, Fett usw.
- **Achten Sie immer darauf, dass Bremsflüssigkeit, Benzin, Erzeugnisse auf Erdölbasis, Kriechöle usw.** nicht mit den Kunststoffteilen in Kontakt kommen. Chemikalien können Kunststoffe angreifen, schwächen oder zerstören, was zu schweren Verletzungen führen kann.

## Reparaturen

- Lassen Sie Ihren Gehrungssägeständer durch qualifizierte Fachkräfte und nur unter Verwendung baugleicher Ersatzteile warten. Nur so kann die Sicherheit des Produkts gewährleistet werden.

## Entsorgungshinweise

---



### **Rohstoffrückgewinnung anstatt Abfallentsorgung.**

Der Sägeständer, das Zubehör und die Verpackung sollten auf umweltfreundliche Weise recycelt werden. Kunststoffteile werden je nach Materialart für das Recycling gekennzeichnet.



### **ANMERKUNG**

*Über entsprechende Entsorgungsmöglichkeiten gibt der Fachhandel Auskunft!*

## Haftungsausschluss

---

Der Hersteller und sein Vertreter haften nicht für Schäden und entgangenen Gewinn aufgrund von Betriebsunterbrechungen, die durch das Produkt oder durch ein unbrauchbares Produkt verursacht werden. Der Hersteller und sein Vertreter haften nicht für Schäden, die durch unsachgemäßen Gebrauch des Geräts oder durch die Verwendung des Geräts mit Produkten anderer Hersteller verursacht wurden.

## Symbols used in this manual



### **WARNING!**

Denotes impending danger. Nonobservance of this warning may result in death or extremely severe injuries.



### **CAUTION!**

Denotes a possibly dangerous situation. Nonobservance of this warning may result in slight injury or damage to property.



### **NOTE**

Denotes application tips and important information.

## Symbols on the saw stand



**Read all warning notes and instructions enclosed with the saw stand and the miter saw to be mounted.** Failure to follow the warnings and instructions may result in electric shock, fire and/or serious injury.

## For your safety

### Safety Warnings for Saw Stand



#### **WARNING!**

**Remove the battery/power plug from the power tool before mounting the Miter Saw to the stand.** Unintentional turning on of the power tool is the cause of many accidents.

- **Assemble the saw stand in the proper manner before mounting the power tool.** Proper assembly is important to prevent the risk of a collapse of the saw stand.
- **Attach the power tool securely to the saw stand before using it.** Slipping off of the power tool on the saw stand can lead to loss of control.
- **Place the saw stand on a firm, level and horizontal surface.** If the saw stand can slip off or wobbles, the power tool or the workpiece cannot be uniformly and securely guided.
- **Do not overload the saw stand and do not use it as a ladder or scaffolding.** Overloading or standing on the saw stand can lead to the upward shifting of

the centre of gravity of the stand and its tipping over.

- **When working or transporting, take care that all bolts and connecting elements are firmly tightened. The mounting bracket for the power tool must always be firmly locked.** Loose connections can lead to instability and inexact sawing.
- **Mount and dismount the power tool only when it is in the transport position (for instructions on the transport position, also see the operating instructions of the power tool).** Otherwise, the power tool can have such an unfavourable centre of gravity that it cannot be held securely.
- **When the power tool is mounted to the mounting bracket, operate it exclusively on the saw stand.** Without the saw stand, the mounting bracket with the power tool does not stand securely and can tip over.
- **Ensure that long and heavy workpieces do not affect the equilibrium of the saw stand.** Long and/or heavy workpieces must be supported at the free end.
- **Keep your fingers clear of the hinge points while pushing the saw stand together or pulling it apart.** Danger of fingers being crushed or contused.



#### **WARNING!**

**To reduce the risk of injury, always follow all steps in the stand compatibility test in this manual before operating your Miter Saw. Do not use the Miter Saw with the stand if they fail the stand compatibility test.**

### Intended Use

The Saw Stand is designed for FLEX MITER SAW.

Miter saws from other brands can be used with this stand per "Universal Miter Saw Mounting Method" section and the Stand Compatibility Test in the "Adjustment" section in this manual.

## Technical specifications

Saw Stand		WB 110-260
Stand Width	m	1.18
Stand Width Extended	m	2.64
Folded Stand Height	m	0.25
Assembled Stand Height	m	0.93
Stand Weight(without brackets)	Kg	15.7
Stand Weight(with brackets)	Kg	17.2
Allowed Load	Kg	400

## Overview (see figure A and B)

The numbering of the product features refers to the illustration of the stand on the graphics page.

- 1 Work Support Locking Knob
- 2 Work Stop Locking Knob
- 3 Work Stop
- 4 Extension Rail
- 5 Saw Mounting Brackets
- 6 Work Support
- 7 Extension Rail Locking Knob
- 8 Carry Handle
- 9 Mounting Bracket Locking Levers
- 10 Storage Trays
- 11 Carriage Bolt (M8 x 60 mm)
- 12 Locking Pin
- 13 Leg Release Lever
- 14 Locking Nut
- 15 Adjustable Foot
- 16 Hexagon Socket Head Bolt (M8 x 45mm)
- 17 Flat Washer
- 18 Spring Washer

## Assembly

### Unpacking and checking contents (see figure B)

Please also observe the representation of the delivery scope at the beginning of the operating instructions.

Before assembling the saw stand, check if all parts listed below are provided:

Item	Description	Qty
	Miter Saw Stand Frame	1
5	Saw Mounting Bracket	2
6	Work Support	2
3	Work Stop	2
2	Work Stop Locking Knob	2
1&7	Locking Knob(Work Support & Extension Rail)	4
11	Carriage Bolt(M8 x 60mm)	2
16	Hexagon Scket Head Bolt(M8 x 45mm)	4
17	Flat Washer	4
18	Spring Washer	4

### Tools Needed For Assembly

- 6mm Hex Wrench (supplied)
- Adjustable or 11mm Open End Wrench (Not supplied)
- Phillips<sup>®</sup> Screwdriver (not supplied)

### Assembling the Saw Stand

Carefully remove all parts included in the delivery from their packaging. Remove all packaging material.

### Setting Up the Saw Stand (see figures C)

- Lay the saw stand upside down on the floor (legs facing upward).
- Press the Leg Release Lever (13) to disengage the locking pin (12). Rotate the leg up until the locking pin clicks into place.
- Repeat this step with the other three legs.
- Turn around the saw stand to the working position.

- The manufacturer logo must face toward the front so that it can be read.
- Ensure that the saw stand is stable and that all locking pins have engaged.

## Mounting the Work Stop and the Work Support (see figures D)

- Screw the work stop (3) to the work support (6) with carriage bolt **M8 x 60** and work stop locking knob (2).
- Insert the work support (6) into the extension rail (4).
- Tighten the locking knob (1) to lock the work support. Repeat the steps with the other work support.

## Attaching the Miter Saw to Saw Mounting Brackets (see figure E)

### **WARNING!**

*Remove the battery pack from the miter saw before mounting the miter saw to the miter saw stand.*

- Position the miter saw to achieve maximum balance and stability.
- Place the spring washers (17) and the flat washers (18) onto the hexagon socket head bolts (16).
- Lift one side of the saw and place a saw mounting bracket underneath, aligning the bolts (16) with the sliding plates (E-1) in the slot of the saw mounting bracket through the Miter Saw mounting holes.
- Lower the saw onto the bracket, securing the bolts (16) into the sliding plates (E-1).
- Repeat above steps to install the second bracket to the other side of the saw.
- After making sure that both brackets are parallel to each other, finger tighten all four bolts to hold the Miter Saw in position. The bolts will be completely tightened after the saw is mounted to the stand.

### **NOTE**

*The mounting bracket locking levers should face the operator when assembling the saw mounting bracket with the Miter Saw.*

## Universal Miter Saw Mounting Method

### Use 19mm Plywood to Mount Your Miter Saw (see figures F)

- Determine the correct size of plywood needed. The plywood must be at least 101.6mm wider than the largest width of your Miter Saw base. The plywood should be at least as deep as the smallest depth of the Miter Saw base or a minimum of 406.4mm if the Miter Saw base is smaller. Make sure that the plywood is square.
- Drill 9.5mm holes 25.4mm from the front two corners of the plywood, 381mm apart and 25.4mm from the sides. As shown in Figure Fa.
- Place the plywood on top of the mounting brackets and align the drilled holes with the slots in the mounting brackets.
- Mount the plywood to the mounting brackets as described in the **“Attaching Saw to Saw Mounting Brackets”** section.
- Place the Miter Saw on top of the plywood in the correct location and mark the location of the Miter Saw mounting holes to the plywood.
- Drill holes according to the size of the hardware chosen:
  - The hardware diameter is determined by the mounting holes in the Miter Saw.
  - The length of the hardware must be 31.8mm longer than the maximum height of the Miter Saw base at each of the four mounting locations.
  - Hardware must be minimum of Grade 5 or Class 8.8.
- Secure the Miter Saw to the plywood as shown in Figure Fb.

## Mounting the Miter Saw to the Stand

### Mounting Bracket Locking Lever (see figures G)

#### To unlock the mounting bracket locking lever:

Pull the safety buckle (G-1) towards the locking lever (9). Hold them together and pull them out to disengage the lock.

#### To lock the mounting bracket locking lever:

Press down the locking lever to engage the lock.

### Mounting the Miter Saw to the Stand (see figures H)

- Lift the saw and bracket assembly, hook the



front edge of the bracket assembly onto the front rail (Ha-1) of the stand.

- Lower the bracket assembly to allow the rear edge of the bracket to seat fully over the rear rail.
- Lock the brackets in position by pressing the mounting bracket locking levers to the LOCKED position.



### **NOTE**

*Continue to hold the mounting bracket assembly with one hand until both levers are securely locked.*

- Check the position and adjust, if necessary, to make sure that the weight of the saw is evenly balanced over the rails.
- Ensure that the saw is fully seated and locked in position, then use a 6mm hex wrench to securely tighten the four hexagon socket head bolts holding the saw to the saw the mounting brackets.

### **To remove saw from stand:**

- Pull the mounting bracket locking levers to the UNLOCKED position to unlock the saw and the mounting bracket assembly.
- Lift the saw away from the rear rail of the stand to disengage.
- With the assembly tilted slightly toward you, lift the front part of the assembly to disengage it from the front rail of the stand.

## **Adjustments**

### **Adjusting the Tightness of Saw Mounting Bracket (see figure I)**

- Use a 11mm open end wrench to slightly loosen the locking nut (I-1).
- Turn the adjustable screw (I-2) with a Phillips screwdriver. Rotate clockwise if the bracket assembly needs to be tightened or counterclockwise if the assembly needs to be loosened.
- Install the bracket on the Miter Saw Stand rails and lock the bracket locking lever to check the adjustment
- When the correct position is achieved, use the wrench to tighten the locking nut securely.
- Repeat with the second mounting bracket.

### **Leveling the Stand (see figure J)**

- Loosen the top locking nut (14) and adjust

the height of the adjustable foot (15) by screwing the threaded shaft clockwise to raise the foot or counterclockwise to lower the foot.

- Securely retighten top locking nut.

### **Stand Compatibility Test**

With the Miter Saw mounted to the Stand:

- Lower the Miter Saw head to the full cut position and release the Miter Saw head from the full cut position so that the Miter Saw head raises automatically. The Miter Saw and Stand should not tip over.
- Check for fit and function. There should be no interference of the Miter Saw throughout the full range of miter, bevel and compound cut.
- The work support must be able to be adjusted so that it is level with the tabletop of the Miter Saw.

## **Operation**

### **Using the Extension Rails (see figure K)**

Use the extension rails (4) when working with long workpiece.

#### **To extend the rails:**

- Loosen the extension rail locking knob (7).
- Extend the rail (4) to the desired position.
- Tighten the locking knob.

### **Adjusting Work Support Height (see figure L)**

- Loosen the work support locking knob (1) located at the end of the extension rail, and raise the work height support (6) so it is level with the tabletop of the attached Miter Saw.
- Retighten the work support locking knob and repeat on opposite side.

### **Using the Work Stop (see figure M)**

Raise the work stops (3) whenever you need to make repetitive cuts of the same length. To avoid a greater risk of binding or pinching, do not use both work stops at the same time.

#### **To raise the work stops:**

- Loosen the work stop locking knob (2).
- Raise the work stop (3) to the desired position.
- Tighten the locking knob.

## Maintenance and care

---

To reduce the risk of injury, periodically check that all fasteners are attached and adjusted according to the assembly instructions included in this manual.

### Cleaning

- Avoid using solvents when cleaning plastic parts. Most plastics are susceptible to damage from various types of commercial solvents and may be damaged by their use. Use a clean cloth to remove dirt, dust, oil, grease, etc
- **Do not at any time let brake fluids, gasoline, petroleum-based products, penetrating oils, etc. come in contact with plastic parts.** Chemicals can damage, weaken or destroy plastic which may result in serious personal injury.

### Repairs

- Have your Miter Saw Stand serviced by a qualified repair person using only identical replacement parts. This will ensure that the safety of the product is maintained.

## Disposal information

---



### **Raw material recovery instead of waste disposal.**

The saw stand, accessories and packaging should be recycled in an environmentally friendly manner. Plastic parts are identified for recycling according to material type.



### **NOTE**

*Please ask your dealer about disposal options!*

## Exemption from liability

---

The manufacturer and his representative are not liable for any damage and lost profit due to interruption in business caused by the product or by an unusable product. The manufacturer and his representative are not liable for any damage which was caused by improper use of the product or by use of the product with products from other manufacturers.

## Symboles utilisés dans ce manuel



### **AVERTISSEMENT !**

Indique un danger imminent. Le non-respect de cet avertissement peut entraîner la mort ou des blessures très graves.



### **ATTENTION !**

Indique une situation potentiellement dangereuse. Le non-respect de cet avertissement peut entraîner des blessures légères ou des dégâts matériels.



### **REMARQUE**

Indique des conseils et des informations importantes.

## Symboles figurant sur le support de scie



**Veillez lire l'intégralité des avertissements et des consignes fournies avec le support de scie et la scie à onglet à monter.** Le non-respect des consignes de sécurité et des instructions peut entraîner une électrocution, un incendie et/ou des blessures graves.

## Pour votre sécurité

### Avertissements de sécurité pour le support de scie



#### **AVERTISSEMENT !**

**Retirez la batterie/fiche de la prise avant de monter la scie à onglet sur le support.** Le démarrage involontaire de l'outil électrique est à l'origine de nombreux accidents.

- **Assemblez le support de scie correctement avant d'y monter l'outil électrique.** Un assemblage correctement réalisé permet d'éviter le risque que le support de scie ne s'effondre.
- **Fixez l'outil électrique de façon sécurisée sur le support de scie avant de l'utiliser.** En cas de glissement de l'outil électrique sur le support, vous risquez d'en perdre le contrôle.
- **Placez le support de scie sur une surface solide, plane et horizontale.** Si le support

glisse ou oscille, l'outil électrique ou la pièce à usiner ne peut pas être guidée de façon uniforme et sûre.

- **Ne surchargez pas le support de scie et ne l'utilisez pas comme échelle ou échafaudage.** Surcharger le support de scie ou se tenir debout dessus peut élever le centre de gravité du support et le faire basculer.
- **Lorsque vous travaillez avec le support ou que vous le transportez, veillez à ce que tous les boulons et éléments de fixation soient bien serrés.** La bride de montage de l'outil électrique doit toujours être fixée fermement. Des fixations lâches peuvent entraîner une instabilité et nuire à l'exactitude de la coupe.
- **Le montage et le démontage de l'outil électrique doivent être réalisés uniquement lorsque l'outil est en position de transport (pour les consignes sur la position de transport, consultez le mode d'emploi de l'outil).** Dans le cas contraire, le centre de gravité de l'outil électrique peut être tellement déséquilibré qu'il est impossible de maintenir l'outil de façon sécurisée.
- **Lorsque l'outil électrique est monté sur la bride de montage, utilisez-le exclusivement sur le support de scie.** Sans le support de scie, la bride de montage équipée de l'outil électrique ne dispose pas d'une position stable et peut basculer.
- **Veillez à ce que des pièces à usiner longues et lourdes ne déstabilisent pas l'équilibre du support de scie.** Les pièces à usiner longues et/ou lourdes doivent être soutenues au niveau de leur extrémité libre.
- **Maintenez vos doigts à l'écart des points d'articulation lorsque vous montez/démontez le support de scie.** Il existe un danger d'écrasement ou de contusion des doigts.



#### **AVERTISSEMENT !**

**Afin de réduire le risque de blessures, veillez toujours suivre l'intégralité des étapes du test de compatibilité du support indiqué dans ce manuel avant d'utiliser votre scie à onglet. N'utilisez pas la scie à onglet avec le support si elle échoue au test de compatibilité du support.**

## Utilisation prévue

Le support de scie est conçu pour la SCIE À ONGLET FLEX.

Des scies à onglet d'autres marques peuvent être utilisées avec ce support en se référant à la partie « Méthode de montage de scie à onglet universelle » ainsi qu'au test de compatibilité du support dans la partie « Réglage » de ce manuel.

## Spécifications techniques

Support de scie		WB 110-260
Largeur du support	m	1,18
Largeur du support étendu	m	2,64
Hauteur du support plié	m	0,25
Hauteur du support assemblé	m	0,93
Poids du support (sans brides)	Kg	15,7
Poids du support (avec brides)	Kg	17,2
Poids admissible	Kg	400

## Vue d'ensemble (voir images A et B)

La numérotation des caractéristiques du produit se réfère à l'illustration du support sur la page des schémas.

- 1 Écrou de fixation de butoir
- 2 Écrou de fixation de butée d'arrêt
- 3 Butée d'arrêt
- 4 Rail d'extension
- 5 Brides de montage de la scie
- 6 Butoir
- 7 Écrou de fixation de rail d'extension
- 8 Poignée de transport
- 9 Leviers de blocage de bride de montage
- 10 Plateaux de rangement
- 11 Boulon à tête ronde (M8 x 60 mm)
- 12 Goupille de blocage
- 13 Levier de déblocage de bras
- 14 Écrou de fixation
- 15 Pied réglable

**16 Boulon à tête hexagonale creuse (M8 x 45mm)**

**17 Rondelle plate**

**18 Rondelle élastique**

## Assemblage

### Déballage et vérification du contenu (voir image B)

Veillez également vérifier les illustrations du contenu de la livraison indiquées au début du manuel.

Avant de monter le support de scie, vérifiez que l'ensemble des pièces énumérées ci-dessous sont fournies :

Article	Description	Qté
	Cadre de support de scie à onglet	1
5	Bride de montage de la scie	2
6	Butoir	2
3	Butée d'arrêt	2
2	Écrou de fixation de butée d'arrêt	2
1&7	Écrou de fixation (butoir et rail d'extension)	4
11	Boulon à tête ronde (M8 x 60 mm)	2
16	Boulon à tête hexagonale creuse (M8 x 45mm)	4
17	Rondelle plate	4
18	Rondelle élastique	4

### Outils requis pour l'assemblage

- Clé six pans 6 mm (fournie)
- Clé plate 11 mm ou réglable (non fournie)
- Tournevis Phillips® (non fourni)

### Montage du support de scie

Retirez avec précaution toutes les pièces fournies à la livraison de leur emballage. Retirez tous les matériaux d'emballage.

### Installation du support de scie (voir images C)

- Couchez le support de scie à l'envers sur le sol (bras vers le haut).
- Appuyez sur le levier de déblocage de bras (13) pour libérer la goupille de blocage (12).

- Pivotez le bras vers le haut jusqu'à ce que la goupille de blocage s'enclenche par un clic.
- Faites de même avec les trois autres bras.
  - Retournez le support de scie pour le mettre en position de travail.
  - Le logo du fabricant doit être orienté vers l'avant de façon à pouvoir être lu.
  - Veillez à ce que le support de scie soit stable et à ce que toutes les goupilles de blocage soient enclenchées.

## Montage de la butée d'arrêt et du butoir (voir images D)

- Vissez la butée d'arrêt (3) sur le butoir (6) à l'aide du boulon à tête ronde M8 x 60 et de l'écrou de fixation de la butée d'arrêt (2).
  - Insérez le butoir (6) dans le rail d'extension (4).
  - Serrez l'écrou de fixation (1) pour bloquer le butoir. Faites de même avec l'autre butoir.
- Fixation de la scie à onglet sur les brides de montage (voir image E)**

## Anbringen der Gehrungssäge an den Sägehalterungen (siehe Abbildung E)



### AVERTISSEMENT !

Retirez la batterie de la scie à onglet avant de monter la scie à onglet sur le support de scie.

- Positionnez la scie à onglet de façon à obtenir un maximum d'équilibre et de stabilité.
- Placez les rondelles élastiques (17) et les rondelles plates (18) sur les boulons à tête hexagonale creuse (16).
- Soulevez un côté de la scie et placez une bride de montage en-dessous en alignant les boulons (16) avec les plaques coulissantes (E-1) dans la fente de la bride de montage à travers les trous de montage de la scie à onglet.
- Abaissez la scie sur la bride et insérez les boulons (16) dans les plaques coulissantes (E-1).
- Répétez les étapes ci-dessus pour fixer la deuxième bride sur l'autre côté de la scie.
- Vérifiez que les deux brides sont parallèles entre elles puis serrez à la main les quatre boulons pour maintenir la scie à onglet en place. Les boulons seront entièrement serrés une fois la scie montée sur le support.



### REMARQUE

Les leviers de blocage des brides de montage doivent être face à l'opérateur lors de la fixation de la scie à onglet sur les brides de montage.

## Méthode de montage de scie à onglet universelle

### Utilisez du contreplaqué 19 mm pour monter votre scie à onglet (voir images F)

- Déterminez les dimensions de contreplaqué dont vous avez besoin. Le contreplaqué doit être d'au moins 101,6 mm plus large que la plus grande largeur du socle de votre scie à onglet. Le contreplaqué doit disposer d'une profondeur au moins équivalente à la plus petite profondeur du socle de la scie à onglet ou au minimum de 406,4 mm si le socle de la scie à onglet est plus petit. Veillez à ce que le contreplaqué soit de forme carrée.
- Percez des trous de 9,5 mm à 25,4 mm des deux coins avant du contreplaqué, avec un écart de 381 mm et à 25,4 mm des côtés. Ceci est illustré par le schéma Fa.
- Placez le contreplaqué sur les brides de montage et alignez les trous percés avec les fentes des brides de montage.
- Montez le contreplaqué sur les brides de montage comme décrit dans la partie «**Fixation de la scie sur les brides de montage**».
- Placez la scie à onglet sur le dessus du contreplaqué à l'emplacement déterminé et marquez l'emplacement des trous de montage de la scie à onglet sur le contreplaqué.
- Percez des trous conformément aux dimensions du matériel utilisé :
  - Le diamètre du matériel est déterminé par les trous de montage dans la scie à onglet.
  - La longueur du matériel doit être 31,8 mm plus longue que la hauteur maximale du socle de la scie à onglet au niveau de chacun des quatre emplacements de montage.
  - Le matériel doit être au minimum de niveau 5 ou de classe 8.8.
- Fixez la scie à onglet sur le contreplaqué comme indiqué sur le schéma Fb.

## Montage de la scie à onglet sur le support

### Levier de blocage de bride de montage (voir images G)

Pour débloquer le levier de fixation de bride de montage :

Tirez la boucle de sécurité (G-1) vers le levier de fixation (9). Maintenez-les ensemble et tirez-les vers l'extérieur pour débloquer le levier.

Pour bloquer le levier de fixation de bride de montage :

Appuyez sur le levier de blocage pour le bloquer.

### Montage de la scie à onglet sur le support (voir images H)

- Soulevez l'assemblage scie et bride, accrochez le bord avant de la bride sur le rail avant (Ha-1) du support.
- Abaissez la bride de façon à ce que le bord arrière de la bride repose entièrement sur le rail arrière.
- Mettez les brides en place en appuyant sur les leviers de blocage des brides de montage pour les mettre en position VERROUILLÉE.

### **i** REMARQUE

*Continuez à maintenir les brides de montage à une main jusqu'à ce que les deux leviers soient verrouillés.*

- Vérifiez la position et ajustez-la le cas échéant de façon à ce que le poids de la scie soit distribué uniformément sur les rails.
- Assurez-vous que la scie repose entièrement sur les brides en position verrouillée puis utilisez une clé six pans de 6 mm pour serrer les quatre boulons à tête hexagonale creuse en maintenant la scie sur les brides de montage.

**Pour retirer la scie du support :**

- Tirez sur les leviers de blocage de bride de montage pour les mettre en position DÉVERROUILLÉE afin de libérer l'assemblage scie et bride de montage.
- Soulevez la scie du rail arrière du support pour la dégager.

- En maintenant l'assemblage légèrement incliné vers vous, soulevez l'avant pour le dégager du rail avant du support.

## Réglages

### Réglage du serrage de la bride de montage (voir image I)

- Utilisez une clé plate 11 mm pour desserrer légèrement l'écrou de fixation (I-1).
- Tournez la vis de réglage (I-2) à l'aide d'un tournevis Phillips. Tournez-la dans le sens horaire si la bride doit être resserrée ou dans le sens antihoraire si l'assemblage doit être desserré.
- Installez la bride sur les rails du support de scie à onglet et verrouillez le levier de blocage de bride pour vérifier l'ajustement.
- Une fois que vous avez obtenu la bonne position, utilisez la clé pour serrer l'écrou de fixation fermement.
- Faites de même pour la deuxième bride de montage.

### Nivellement du support (voir image J)

- Desserrez l'écrou de fixation supérieur (14) et ajustez la hauteur du pied réglable (15) en vissant l'arbre fileté dans le sens horaire pour remonter le pied ou dans le sens antihoraire pour l'abaisser.
- Resserrez fermement l'écrou de fixation supérieur.

### Test de compatibilité du support

Lorsque la scie à onglet est montée sur le support :

- Abaissez la tête de scie à onglet en position de coupe complète et relâchez la tête de scie à onglet depuis la position de coupe complète de façon à ce que la tête de scie se soulève automatiquement. La scie à onglet et le support ne doivent pas basculer.
- Vérifiez la fixation et le fonctionnement. Aucune interférence ne doit survenir dans la coupe d'onglet, la coupe en biseau et la coupe composée.
- Le butoir doit pouvoir être réglé de façon à être au même niveau que le plateau de la scie à onglet.

## Fonctionnement

### Utilisation des rails d'extension (voir image K)

Utilisez les rails d'extension (4) lorsque vous travaillez avec de longues pièces à usiner.

#### Pour allonger les rails :

- Desserrez l'écrou de fixation du rail d'extension (7).
- Allongez le rail (4) jusqu'à la position souhaitée.
- Resserrez l'écrou de fixation.

### Réglage de la hauteur du butoir (voir image L)

- Desserrez l'écrou de fixation du butoir (1) situé à l'extrémité du rail d'extension et relevez la hauteur du butoir (6) de façon à ce qu'il soit au même niveau que le plateau de la scie à onglet.
- Resserrez l'écrou de fixation du butoir et répétez cette étape du côté opposé.

### Utilisation de la butée d'arrêt (voir image M)

Relevez les butées d'arrêt (3) lorsque vous devez effectuer des coupes répétitives de la même longueur. Afin d'éviter d'augmenter le risque de blocage ou de pincement, n'utilisez pas les deux butées d'arrêt en même temps.

#### Pour relever les butées d'arrêt :

- Desserrez l'écrou de fixation de la butée d'arrêt (2).
- Relevez la butée d'arrêt (3) à la position souhaitée.
- Resserrez l'écrou de fixation.

## Maintenance et entretien

Afin de réduire le risque de blessures, vérifiez régulièrement que tous les éléments de fixation sont montés et ajustés selon les consignes de montage indiquées dans ce manuel.

### Nettoyage

- N'utilisez pas de solvant pour nettoyer les pièces en plastique. La plupart des plastiques peuvent être détériorés par de

nombreux types de solvants vendus dans le commerce. Utilisez un chiffon propre pour enlever les saletés, les poussières, l'huile, la graisse, etc.

- Veillez à ce que les pièces en plastique n'entrent jamais en contact avec du liquide de frein, de l'essence, des produits à base de pétrole, du dégrissant, etc. Les produits chimiques peuvent endommager, fragiliser ou détruire les pièces en plastique, ce qui peut provoquer des blessures corporelles graves.

### Réparations

- Faites réparer votre scie à onglet par un réparateur qualifié en n'utilisant que des pièces de rechange identiques. Ceci permet de garantir la sûreté du produit.

## Information sur l'élimination des déchets



### *Récupération des matières premières au lieu d'une élimination des déchets.*

Le support de scie, les accessoires et l'emballage doivent être recyclés dans le respect de l'environnement. Les pièces en plastique sont identifiées pour le recyclage selon le type de matériau.



### **REMARQUE**

*N'hésitez pas à demander à votre revendeur où recycler votre produit !*

## Exemption de responsabilité

Le fabricant et son représentant déclinent toute responsabilité pour les dommages et les gains manqués liés à l'interruption des activités causée par le produit ou un produit inutilisable. Le fabricant et son représentant déclinent toute responsabilité pour les dommages liés à une mauvaise utilisation du produit ou à une utilisation avec des produits provenant d'autres fabricants.

## Simboli utilizzati in questo manuale



### **AVVERTENZA!**

Indica un pericolo imminente. Il mancato rispetto di questa avvertenza comporta il rischio di morte o lesioni gravi.



### **ATTENZIONE!**

Indica una situazione potenzialmente pericolosa. Il mancato rispetto di questa avvertenza comporta il rischio di lesioni lievi o danni materiali.



### **NOTA**

Indica suggerimenti per l'uso e informazioni importanti.

## Simboli sulla stazione di taglio



**Leggere tutte le avvertenze e le istruzioni fornite insieme alla stazione di taglio e alla troncatrice da fissare.** Il mancato rispetto delle avvertenze e delle istruzioni comporta il rischio di scossa elettrica, incendio e/o lesioni gravi.

## Per la propria sicurezza

### Avvertenze di sicurezza specifiche per stazioni di taglio



#### **AVVERTENZA!**

**Scollegare l'utensile elettrico dalla presa di corrente o dalla batteria prima di fissare la troncatrice sulla stazione di taglio.** L'avvio accidentale dell'utensile elettrico è la causa di molti incidenti.

- **Fissare saldamente l'utensile elettrico alla stazione di taglio prima dell'uso.** Lo scivolamento dell'utensile elettrico sulla stazione di taglio può causare una perdita di controllo.
- **Posizionare la stazione di taglio su una superficie solida, piana e a livello.** Se la stazione di taglio scivola o oscilla, l'utensile elettrico o il materiale non potranno essere guidati in modo uniforme e sicuro.
- **Non sovraccaricare la stazione di taglio e non usarla come scala o supporto.** Il sovraccarico può spostare il centro di gravità della stazione di taglio verso l'alto,

con il rischio di ribaltamento.

- **Durante il lavoro o il trasporto, assicurarsi che tutti i bulloni e gli elementi di collegamento siano serrati saldamente. Le staffe di fissaggio per l'utensile elettrico devono essere bloccate saldamente.** Elementi di collegamento allentati possono causare instabilità e tagli imprecisi.
- **Fissare e rimuovere l'utensile elettrico dalla stazione di taglio esclusivamente quando è in posizione di trasporto (per maggiori dettagli, consultare il manuale di istruzioni dell'utensile elettrico).** In caso contrario, il centro di gravità dell'utensile elettrico potrebbe rendere l'operazione pericolosa.
- **Quando l'utensile elettrico è montato sulle staffe di fissaggio, usarlo esclusivamente sulla stazione di taglio.** Senza la stazione di taglio, le staffe di fissaggio da sole non consentono di sostenere l'utensile elettrico in modo sicuro.
- **Assicurarsi che i materiali lunghi e/o pesanti non compromettano l'equilibrio della stazione di taglio.** L'estremità libera dei materiali lunghi e/o pesanti deve essere supportata.
- **Tenere le dita lontano dai componenti a cerniera durante l'assemblaggio o il disassemblaggio della stazione di taglio.** Rischio di lesioni alle dita.



#### **AVVERTENZA!**

**Per ridurre il rischio di lesioni, prima di usare la troncatrice seguire tutti i passaggi descritti al paragrafo "Test di compatibilità" di questo manuale. Non usare la troncatrice con questa stazione di taglio se non supera il test di compatibilità.**

### Destinazione d'uso

Questa stazione di taglio è progettata per essere usata con la troncatrice FLEX. Per fissare troncatrici di altre marche, seguire i passaggi descritti ai paragrafi "Modalità di montaggio universale" e "Test di compatibilità" di questo manuale.



## Specifiche tecniche

Stazione di taglio		WB 110-260
Larghezza della stazione	m	1,18
Larghezza della stazione estesa	m	2,64
Altezza della stazione ripiegata	m	0,25
Altezza della stazione assemblata	m	0,93
Peso della stazione (senza staffe)	Kg	15,7
Peso della stazione (con staffe)	Kg	17,2
Carico max	Kg	400

## Descrizione della stazione (figure A e B)

I numeri accanto ai componenti fanno riferimento all'illustrazione della stazione nella pagina delle figure.

- 1 **Manopola di bloccaggio del supporto del materiale**
- 2 **Manopola di bloccaggio dell'arresto del materiale**
- 3 **Arresto del materiale**
- 4 **Binario di prolunga**
- 5 **Staffe di fissaggio per troncatrice**
- 6 **Supporto del materiale**
- 7 **Manopola di bloccaggio del binario di prolunga**
- 8 **Impugnatura di trasporto**
- 9 **Leve di bloccaggio delle staffe di fissaggio**
- 10 **Vassoi porta-oggetti**
- 11 **Bullone a testa tonda (M8 x 60 mm)**
- 12 **Perno di bloccaggio**
- 13 **Leva di rilascio della gamba**
- 14 **Dado di bloccaggio**
- 15 **Piede regolabile**
- 16 **Bullone a testa esagonale incassata (M8 x 45 mm)**
- 17 **Rondella piatta**
- 18 **Rondella a molla**

## Assemblaggio

### Disimballaggio e contenuto (figura B)

I numeri nella colonna sinistra fanno riferimento all'illustrazione della stazione nella pagina delle figure.

Prima di assemblare la stazione di taglio, assicurarsi che siano presenti i componenti descritti di seguito.

Componente	Descrizione	Q.tà
	Struttura principale	1
5	Staffa di fissaggio per troncatrice	2
6	Supporto del materiale	2
3	Arresto del materiale	2
2	Manopola di bloccaggio dell'arresto del materiale	2
1&7	Manopola di bloccaggio (supporto del materiale e binario di prolunga)	4
11	Bullone a testa tonda (M8 x 60 mm)	2
16	Bullone a testa esagonale incassata (M8 x 45 mm)	4
17	Rondella piatta	4
18	Rondella a molla	4

### Utensili necessari per l'assemblaggio

- Chiave esagonale da 6 mm (fornita)
- Chiave regolabile o a forchetta da 11 mm (non fornita)
- Cacciavite a croce (non fornita)

### Assemblaggio della stazione di taglio

Estrarre attentamente tutti i componenti dall'imballaggio. Rimuovere tutti i materiali di imballaggio.

### Assemblaggio della struttura principale (figura C)

- Disporre sul pavimento la stazione di taglio capovolta (con le gambe rivolte verso l'alto).

- Premere la leva di rilascio della gamba (13) per sbloccare il perno di bloccaggio (12). Ruotare la gamba finché il perno di bloccaggio non scatta in posizione.
- Ripetere l'operazione con le altre tre gambe.
- Capovolgere la stazione di taglio per portarla nella posizione operativa.
- Il logo del costruttore deve essere rivolto verso la parte anteriore.
- Assicurarsi che la stazione di taglio sia stabile e che tutti i perni di bloccaggio siano scattati in posizione.

### Assemblaggio degli arresti del materiale e dei supporti del materiale (figure D)

- Fissare l'arresto del materiale (3) sul supporto del materiale (6) con il bullone a testa tonda M8 x 60 e la manopola di bloccaggio dell'arresto del materiale (2).
- Inserire il supporto del materiale (6) nel binario di prolunga (4).
- Serrare la manopola di bloccaggio (1) per bloccare il supporto del materiale. **Ripetere l'operazione con l'altro supporto del materiale.**

### Montaggio della troncatrice sulle staffe (figura E)



#### **AVVERTENZA!**

*Rimuovere il gruppo batteria dalla troncatrice prima di fissarla alla stazione di taglio.*

- Posizionare la troncatrice in modo tale che sia stabile e in equilibrio.
- Posizionare le rondelle a molla (17) e le rondelle piatte (18) sui bulloni a testa esagonale incassata (16).
- Sollevare un lato della troncatrice, posizionare sotto di esso una staffa fissaggio e allineare i bulloni (B16) con i fori di fissaggio sulla troncatrice e le piastre scorrevoli (E-1) sulle fessure della staffa.
- Abbassare la troncatrice sulla staffa, infilando i bulloni (16) nelle piastre scorrevoli (E-1).
- Ripetere l'operazione sull'altro lato della troncatrice per fissare la seconda staffa.
- Assicurarsi che le staffe siano parallele tra loro e serrare a mano i quattro bulloni per mantenere la troncatrice in posizione. I bulloni dovranno essere serrati

completamente dopo aver fissato la troncatrice alla stazione.

#### **i** **NOTA**

*Le leve di bloccaggio delle staffe devono essere rivolte verso l'operatore durante il montaggio della troncatrice sulle staffe.*

### Modalità di montaggio universale

#### Usare un pannello di compensato da 19 mm per fissare la troncatrice (figura F).

- Determinare le dimensioni corrette del pannello. Il pannello deve essere almeno 101,6 mm più largo della larghezza massima della base della troncatrice. Il pannello deve essere profondo almeno quanto la profondità minima della base della troncatrice, o di almeno 406,4 mm se la base della troncatrice è più piccola. Assicurarsi che il pannello sia allineato correttamente.
- Praticare fori da 9,5 mm a 25,4 mm di distanza dai due angoli anteriori del pannello, distanziati di 381 mm e a 25,4 mm di distanza da lati, come illustrato in figura Fa.
- Posizionare il pannello sopra le staffe di fissaggio e allineare i fori praticati con le fessure nelle staffe di fissaggio.
- Montare il pannello sulle staffe di fissaggio come descritto alla sezione "**Montaggio della troncatrice sulle staffe**".
- Posizionare la troncatrice correttamente sopra il pannello e contrassegnare la posizione di fori di fissaggio della troncatrice sul pannello.
- Praticare i fori in base alle dimensioni dei bulloni utilizzati per il fissaggio:
  - Il diametro dei bulloni dipende dai fori di fissaggio della troncatrice.
  - I bulloni devono essere più lunghi di 31,8 mm rispetto all'altezza massima della base della troncatrice in tutti i quattro punti di fissaggio.
  - I bulloni devono essere almeno di grado 5 o classe 8.8.
- Fissare la troncatrice al pannello come illustrato in figura Fb.

## Montaggio della troncatrice sulla stazione

### Leve di bloccaggio delle staffe di fissaggio (figure G)

#### Sbloccaggio delle leve

Premere la linguetta di sicurezza (G-1) verso la leva di bloccaggio (9). Mantenerle premute e tirarle per sbloccare la leva.

#### Bloccaggio delle leve

Premere la leva per bloccarla.

### Montaggio della troncatrice sulla stazione (figure H)

- Sollevare la troncatrice montata sulle staffe e agganciare l'estremità anteriore delle staffe al binario anteriore (Ha-1).
- Abbassare le staffe affinché l'estremità posteriore delle staffe si appoggi completamente sul binario posteriore.
- Bloccare le staffe in posizione portando le leve di bloccaggio delle staffe in posizione di bloccaggio.

#### **i** **NOTA**

*Continuare a tenere le staffe di fissaggio con una mano finché entrambe le leve non sono bloccate saldamente.*

- Controllare che il posizionamento sia corretto e assicurarsi che il peso della troncatrice sia distribuito uniformemente sui binari.
- Assicurarsi che la troncatrice sia appoggiata completamente e bloccata in posizione, quindi usare una chiave esagonale da 6 mm per serrare saldamente i quattro bulloni a testa esagonale incassata che fissano la troncatrice alle staffe.

### Rimozione della troncatrice dalla stazione

- Portare le leve di bloccaggio delle staffe in posizione di sbloccaggio.
- Sollevare la troncatrice dal binario posteriore della stazione.
- Tenendo la troncatrice leggermente inclinata verso di sé, sollevare la parte anteriore per rimuoverla dal binario anteriore della stazione.

## Regolazioni

### Livello di serraggio delle staffe di fissaggio della troncatrice (figura I)

- Usare una chiave a forchetta da 11 mm per allentare leggermente il dado di bloccaggio (I-1).
- Ruotare la vite di regolazione (I-2) con un cacciavite a croce. Ruotarla in senso orario per serrare la staffa o in senso antiorario per allentarla.
- Installare la staffa sui binari della stazione di taglio e bloccare la leva di bloccaggio della staffa.
- Se il posizionamento è corretto, usare la chiave per serrare saldamente il dado di bloccaggio.
- Ripetere l'operazione con la seconda staffa di fissaggio.

### Livellamento della stazione (figura J)

- Allentare il dado di bloccaggio superiore (14) e regolare l'altezza del piede regolabile (15) ruotandolo in senso orario per alzarlo o in senso antiorario per abbassarlo.
- Serrare saldamente il dado di bloccaggio superiore.

### Test di compatibilità

Con la troncatrice montata sulla stazione:

- Abbassare la testa della troncatrice completamente in posizione di taglio e rilasciarla affinché si sollevi automaticamente. La troncatrice e la stazione non devono ribaltarsi.
- Controllare che la troncatrice sia salda e che funzioni correttamente. La troncatrice non deve essere ostacolata durante le operazioni di taglio obliquo orizzontale, taglio obliquo verticale e taglio composto.
- Il supporto del materiale deve poter essere regolato affinché sia a livello con il piano della troncatrice.

## Utilizzo

### Utilizzo dei binari di prolunga (figura K)

Utilizzare i binari di prolunga (4) per i materiali particolarmente lunghi.

### **Prolungamento dei binari**

- Allentare la manopola di bloccaggio del binario di prolunga (7).
- Allungare il binario (4) fino alla posizione desiderata.
- Serrare la manopola di bloccaggio.

### **Regolazione dell'altezza dei supporti del materiale (figura L)**

- Allentare la manopola di bloccaggio del supporto del materiale (1) situata all'estremità del binario di prolunga e aumentare l'altezza del supporto del materiale (6) affinché sia a livello con il piano della troncatrice.
- Serrare la manopola di bloccaggio del supporto del materiale e ripetere l'operazione dall'altro lato.

### **Utilizzo degli arresti del materiale (figura M)**

Sollevarli gli arresti del materiale (3) quando si desidera effettuare tagli ripetuti della stessa lunghezza. Per ridurre il rischio di piegamento o schiacciamento del materiale, non usare entrambi gli arresti contemporaneamente.

### **Regolazione dell'altezza dei supporti del materiale**

- Allentare la manopola di bloccaggio dell'arresto del materiale (2).
- Sollevare l'arresto del materiale (3) fino alla posizione desiderata.
- Serrare la manopola di bloccaggio.

### **Pulizia e manutenzione**

Per ridurre il rischio di lesioni, verificare periodicamente che tutti i dispositivi di fissaggio siano assemblati e regolati come indicato alla sezione "Assemblaggio" di questo manuale.

### **Pulizia**

- Non utilizzare solventi per pulire le parti in plastica. La maggior parte dei materiali plastici può essere danneggiata da diversi tipi di solventi in commercio. Usare un panno pulito per rimuovere sporczia, polvere, olio, grasso, ecc.

- Impedire il contatto di liquido per freni, benzina, prodotti a base di petrolio, oli penetranti, ecc. con le parti in plastica. Le sostanze chimiche possono danneggiare, indebolire o distruggere la plastica, comportando il rischio di lesioni gravi.

### **Riparazioni**

- Affidare la riparazione della stazione di taglio a personale qualificato e utilizzare esclusivamente parti di ricambio identiche. Ciò garantisce la sicurezza del prodotto.

### **Informazioni sullo smaltimento**



***Riciclare le materie prime invece di smaltirle insieme ai rifiuti.***

La stazione di taglio, gli accessori e i materiali di imballaggio devono essere smaltiti nel rispetto dell'ambiente. Le parti in plastica sono riciclabili in base al tipo di materiale.



#### **NOTA**

*Rivolgersi al rivenditore per informazioni sullo smaltimento.*

### **Esonero dalla responsabilità**

Il costruttore e il suo rappresentante non sono responsabili per danni e mancato profitto a causa dell'interruzione dell'attività commerciale dovuta al prodotto o a un prodotto inutilizzabile. Il costruttore e il suo rappresentante non sono responsabili per danni causati dall'uso improprio del prodotto o dall'uso del prodotto con accessori di altri costruttori.

## Símbolos utilizados en este manual



### ¡ADVERTENCIA!

Indica un peligro inminente. Si no se tiene en cuenta esta advertencia puede producirse la muerte o lesiones extremadamente graves.



### ¡PRECAUCIÓN!

Indica la posibilidad de una situación de peligro. Si no se tiene en cuenta esta advertencia pueden producirse lesiones leves o daños materiales.



### NOTA

Indica consejos de aplicación e información importante.

## Símbolos en el soporte de sierra



Lea todas las advertencias e instrucciones que se incluyen con el soporte de sierra y con la sierra ingletadora que se va a montar en él. Si no se siguen todas las advertencias e instrucciones, puede producirse una descarga eléctrica, un incendio o lesiones graves.

## Por su seguridad

### Advertencias de seguridad relacionadas con el soporte de sierra



### ¡ADVERTENCIA!

**Quite de la herramienta eléctrica la batería o el enchufe de alimentación antes de montar la sierra ingletadora en el soporte.** Si la herramienta se enciende de manera fortuita pueden producirse muchos accidentes.

- **Monte el soporte de sierra correctamente antes de instalar la herramienta eléctrica.**  
Es importante un montaje correcto para evitar el riesgo de caída del soporte de sierra.
- **Antes de usar la herramienta, sujétela al soporte de sierra de forma segura.**  
El deslizamiento de la herramienta en el soporte de sierra puede provocar una pérdida de control.
- **Coloque el soporte de sierra sobre una**

**superficie firme, nivelada y horizontal.**

Si el soporte de sierra puede resbalar o se tambalea, no se puede guiar de forma segura y uniforme la herramienta o la pieza de trabajo.

- **No sobrecargue el soporte de sierra y no lo use como escalera o andamio.** Si se sube al soporte de sierra o lo sobrecarga, el centro de gravedad del soporte se puede desplazar hacia arriba y hacer que vuelque.
- **Preste atención a que todos los tornillos y los elementos de unión estén apretados firmemente cuando use el producto o lo transporte.** La escuadra de montaje para la herramienta eléctrica debe estar siempre bloqueada firmemente. Las conexiones sueltas pueden causar inestabilidad y cortes inexactos.
- **Monte y desmonte la herramienta eléctrica solo cuando esté en la posición de transporte (para saber cuál es la posición de transporte, consulte también las instrucciones de la herramienta).** De lo contrario, la herramienta podría tener un centro de gravedad desfavorable y no se podría sujetar de forma segura.
- **Cuando la herramienta eléctrica esté montada en la escuadra de montaje, utilícela exclusivamente en el soporte de sierra.** Sin el soporte de sierra, la escuadra de montaje con la herramienta eléctrica no tiene una base segura y puede volcar.
- **Asegúrese de que las piezas largas y pesadas no afecten al equilibrio del soporte de sierra.** Las piezas de trabajo largas o pesadas deben apoyarse en el extremo libre.
- **Cuando pliegue o despliegue el soporte de sierra, mantenga los dedos apartados de los puntos de bisagra.** Existe el riesgo de aplastamiento o contusión en los dedos.



### ¡ADVERTENCIA!

**Para reducir el riesgo de lesiones, siga siempre todos los pasos de la prueba de compatibilidad del soporte que se indican en este manual antes de usar la sierra ingletadora. No use la sierra ingletadora con el soporte si falla la prueba de compatibilidad.**

### Uso previsto

El soporte de sierra está diseñado para la SIERRA INGLETADORA FLEX.

Se pueden usar sierras ingletadoras de otras marcas siguiendo las indicaciones del apartado «Método de montaje universal de sierra ingletadora» y la prueba de compatibilidad del soporte en el apartado «Ajuste» de este manual.

## Especificaciones Técnicas

Soporte de sierra		WB 110-260
Anchura del soporte	m	1,18
Anchura del soporte extendido	m	2,64
Altura del soporte plegado	m	0,25
Altura del soporte montado	m	0,93
Peso del soporte (sin las escuadras de montaje)	Kg	15,7
Peso del soporte (con las escuadras de montaje)	Kg	17,2
Carga permitida	Kg	400

## Vista general (ver las figuras A y B)

La numeración de los elementos del producto se refiere a la ilustración del soporte en la página de gráficos.

- 1 **Tuerca de bloqueo del soporte de trabajo**
- 2 **Tuerca de bloqueo del tope de trabajo**
- 3 **Tope de trabajo**
- 4 **Raíl de extensión**
- 5 **Escuadras de montaje de la sierra**
- 6 **Soporte de trabajo**
- 7 **Tuerca de bloqueo del raíl de extensión**
- 8 **Asa de transporte**
- 9 **Palancas de bloqueo de las escuadras de montaje**
- 10 **Bandejas de almacenamiento**
- 11 **Tornillo de cuello cuadrado (M8 x 60 mm)**
- 12 **Espiga de bloqueo**
- 13 **Palanca de liberación de las patas**
- 14 **Tuerca de bloqueo**

- 15 **Pie ajustable**
- 16 **Tornillo de cabeza hexagonal (M8 x 45 mm)**
- 17 **Arandela plana**
- 18 **Arandela de resorte**

## Montaje

### Sacar del embalaje y comprobar el contenido (ver la figura B)

Tenga en cuenta también la imagen de los elementos incluidos en el suministro al principio de las instrucciones de funcionamiento.

Antes de montar el soporte de sierra, compruebe que están presentes todas las piezas que se enumeran a continuación:

Artículo	Descripción	Cantidad
	Bastidor del soporte de sierra ingletadora	1
5	Escuadra de montaje de la sierra	2
6	Soporte de trabajo	2
3	Tope de trabajo	2
2	Tuerca de bloqueo del tope de trabajo	2
1&7	Tuerca de bloqueo (soporte de trabajo y raíl de extensión)	4
11	Tornillo de cuello cuadrado (M8 x 60 mm)	2
16	Tornillo de cabeza hexagonal (M8 x 45 mm)	4
17	Arandela plana	4
18	Arandela de resorte	4

### Herramientas necesarias para el montaje

- Llave hexagonal de 6 mm (incluida)
- Llave de tuercas ajustable o de extremo abierto de 11 mm (no incluida)
- Destornillador Phillips® (no incluido)

### Montaje del soporte de sierra

Con cuidado, saque del embalaje todas las piezas incluidas en el suministro. Quite todo el material de embalaje.

## Preparación del soporte de sierra (ver las figuras C)

- Coloque el soporte de sierra cabeza abajo en el suelo (con las patas hacia arriba).
- Presione la palanca de liberación de las patas (13) para desenganchar la espiga de bloqueo (12). Gire la pata hacia arriba hasta que la espiga de bloqueo quede enclavada en su lugar.
- Repita este paso con las otras tres patas.
- Gire el soporte de sierra a la posición de trabajo.
- El logotipo del fabricante debe quedar hacia delante de modo que se pueda leer.
- Asegúrese de que el soporte de sierra sea estable y de que todas las espigas de bloqueo estén enclavadas.

## Montaje del tope de trabajo y del soporte de trabajo (ver las figuras D)

- Atornille el tope de trabajo (3) al soporte de trabajo (6) con el tornillo de cuello cuadrado **M8 x 60** y la tuerca de bloqueo del tope de trabajo (2).
- Inserte el soporte de trabajo (6) en el raíl de extensión (4).
- Apriete la tuerca de bloqueo (1) para bloquear el tope de trabajo. Repita los pasos con el otro soporte de trabajo.

## Sujetar la sierra ingletadora a las escuadras de montaje (ver la figura E)



### **¡ADVERTENCIA!**

Quite la batería de la sierra ingletadora antes de montarla en el soporte de sierra.

- Coloque la sierra ingletadora en una posición que permita el máximo equilibrio y estabilidad.
- Coloque las arandelas de resorte (17) y las arandelas planas (18) sobre los tornillos de cabeza hexagonal (16).
- Levante un lado de la sierra y coloque debajo la escuadra de montaje de la sierra, alineando los tornillos (16) con las placas deslizantes (E-1) en la ranura de la escuadra de montaje de la sierra, a través de los orificios de montaje de la sierra ingletadora.

- Baje la sierra sobre la escuadra, sujetando los tornillos (16) en las placas deslizantes (E-1).
- Repita los pasos anteriores para instalar la segunda escuadra en el otro lado de la sierra.
- Tras asegurarse de que las dos escuadras están paralelas entre sí, apriete a mano los cuatro tornillos para mantener la sierra ingletadora en su posición. Los tornillos se apretarán completamente cuando la sierra esté instalada en el soporte.



### **NOTA**

Las palancas de bloqueo de las escuadras de montaje deben estar orientadas hacia el usuario cuando se monte la escuadra de montaje con la sierra ingletadora.

## Método de montaje universal de sierra ingletadora

### Utilice madera contrachapada de 19 mm para montar la sierra ingletadora (vea las figuras F)

- Determine el tamaño correcto de la madera contrachapada que necesita. La madera contrachapada debe ser como mínimo 101,6 mm más ancha que la anchura más grande de la base de la sierra ingletadora. La madera contrachapada debería tener como mínimo la misma profundidad que la parte menos profunda de la base de la sierra ingletadora, o como mínimo 406,4 mm si la base de la sierra ingletadora es más pequeña. Asegúrese de que la madera contrachapada sea cuadrangular.
- Taladre orificios de 9,5 mm a una distancia de 25,4 mm de las dos esquinas delanteras de la madera contrachapada, con una separación de 381 mm y a 25,4 mm de los laterales. Las medidas se indican en la figura Fa.
- Coloque la madera contrachapada sobre las escuadras soportes de montaje y alinee los orificios taladrados con las ranuras de las escuadras de montaje.
- Una la madera contrachapada a las escuadras de montaje, como se describe en el apartado «**Sujetar la sierra a las escuadras de montaje de la sierra**».

- Coloque la sierra ingletadora encima de la madera contrachapada en la posición correcta, y marque la posición de los orificios de montaje de la sierra ingletadora en la madera.
- Taladre los orificios según el tamaño del equipo escogido:
  - El diámetro del equipo lo determinan los orificios de montaje en la sierra ingletadora.
  - La longitud del equipo debe ser 31,8 mm mayor que la altura máxima de la base de la sierra ingletadora en cada una de las cuatro posiciones de montaje.
  - El equipo debe ser como mínimo de grado 5 o clase 8.8.
- Sujete la sierra ingletadora a la madera contrachapada como se muestra en la figura Fb.

## Montaje de la sierra ingletadora en el soporte de sierra

### Palanca de bloqueo de la escuadra soporte de montaje (ver la figura G)

#### Para abrir la palanca de bloqueo de la escuadra de montaje:

Tire de la hebilla de seguridad (G-1) hacia la palanca de bloqueo (9). Manténgalas juntas y tire de ellas para desenganchar el cierre.

#### Para cerrar la palanca de bloqueo de la escuadra de montaje:

Presione hacia abajo la palanca de bloqueo para enganchar el cierre.

### Montaje de la sierra ingletadora en el soporte de sierra (ver las figuras H)

- Levante el conjunto formado por la sierra y las escuadras de montaje, y enganche el borde delantero del conjunto de las escuadras en el raíl delantero (Ha-1) del soporte de sierra.
- Baje el conjunto de las escuadras de montaje para que el borde trasero de las escuadras de montaje se asiente completamente encima del raíl trasero.
- Bloquee las escuadras de montaje en esa posición presionando las palancas de bloqueo de las escuadras de montaje a la posición CERRADA.



### NOTA

*Continúe sujetando con una mano el conjunto de las escuadras de montaje hasta que las dos palancas estén cerradas de forma segura.*

- Compruebe la posición y ajústela en caso necesario para asegurarse de que el peso de la sierra esté equilibrado uniformemente sobre los raíles.
- Asegúrese de que la sierra esté asentada completamente y bloqueada en la posición correcta y, a continuación, utilice una llave hexagonal de 6 mm para apretar con firmeza los cuatro tornillos de cabeza hexagonal que sujetan la sierra a las escuadras de montaje de la sierra.

### Para quitar la sierra del soporte:

- Tire de las palancas de bloqueo de las escuadras de montaje para ponerlas en la posición ABIERTA y desbloquear el conjunto formado por la sierra y las escuadras de montaje.
- Levante la sierra del raíl trasero del soporte de sierra para desengancharla.
- Con el conjunto ligeramente inclinado hacia usted, levante la parte delantera del conjunto para desengancharla del raíl delantero del soporte de sierra.

## Ajustes

### Ajuste de la firmeza de las escuadras de montaje de la sierra (ver la figura I)

- Utilice una llave de extremo abierto de 11 mm para aflojar ligeramente la tuerca de bloqueo (I-1).
- Gire el tornillo ajustable (I-2) con un destornillador Phillips. Gírelo en sentido horario si es necesario apretar el conjunto de la escuadra, o en sentido antihorario si hay que aflojarlo.
- Instale la escuadra de montaje en los raíles del soporte de sierra ingletadora y cierre la palanca de la escuadra de montaje para comprobar el ajuste.
- Una vez conseguida la posición correcta, use la llave para apretar la tuerca firmemente.



- Repita la operación con la segunda escuadra de montaje.

### **Nivelar el soporte (ver la figura J)**

- Afloje la tuerca de bloqueo (14) y ajuste la altura del pie ajustable (15) enroscando el tubo roscado en sentido horario para subir el pie o en sentido antihorario para bajarlo.
- Vuelva a apretar firmemente la tuerca de bloqueo superior.

### **Prueba de compatibilidad del soporte**

Con la sierra de inglete montada en el soporte:

- Baje el cabezal de la sierra de inglete a la posición de corte completo y suelte el cabezal de la sierra de inglete de la posición de corte completo, de modo que el cabezal de la sierra se eleve automáticamente. La sierra ingletadora y el soporte no deben volcar.
- Compruebe el montaje y el funcionamiento. No debería haber ninguna interferencia de la sierra ingletadora en todo el rango de corte de inglete, bisel y compuesto.
- El soporte de trabajo debe poder ajustarse de tal modo que esté nivelado con la encimera de la sierra ingletadora.

## **Funcionamiento**

### **Uso de los raíles de extensión (ver la figura K)**

Use los raíles de extensión (4) cuando trabaje con una pieza larga.

#### **Para extender los raíles:**

- Afloje la tuerca de bloqueo del raíl de extensión (7).
- Extienda el raíl (4) hasta la posición que desee.
- Apriete la tuerca de bloqueo.

### **Ajuste de la altura del soporte de trabajo (ver la figura L)**

- Afloje la tuerca de bloqueo del soporte de trabajo (1) situada en el extremo del raíl de extensión, y levante el soporte de trabajo (6) de modo que esté nivelado con la encimera de la sierra ingletadora instalada.

- Vuelva a apretar la tuerca de bloqueo del soporte de trabajo y repita la operación con el lado opuesto.

### **Uso del tope de trabajo (ver la figura M)**

Levante los topes de trabajo (3) siempre que tenga que hacer cortes repetitivos de la misma longitud. Para evitar que aumente el riesgo de que se atasque o se trabe, no use los dos topes de trabajo al mismo tiempo.

#### **Para elevar los topes de trabajo:**

- Afloje la tuerca de bloqueo del tope de trabajo (2).
- Levante el tope de trabajo (3) hasta la posición que desee.
- Apriete la tuerca de bloqueo.

## **Mantenimiento y cuidado del producto**

Para reducir el riesgo de lesiones, compruebe periódicamente que todos los elementos de sujeción estén instalados y ajustados de acuerdo con las instrucciones de montaje que se incluyen en este manual.

### **Limpieza**

- Evite utilizar disolventes para limpiar las piezas de plástico. La mayoría de los plásticos podrían dañarse si se limpian con algunos de los tipos de disolventes disponibles en el mercado. Utilice un paño limpio para eliminar la suciedad, polvo, aceite, grasa, etc.
- No deje nunca que las piezas de plástico entren en contacto con líquido de frenos, gasolina, productos derivados del petróleo, aceites penetrantes, etc. Las sustancias químicas podrían dañar, debilitar o destruir el plástico, con el consiguiente riesgo de provocar lesiones graves.

### **Reparaciones**

- Las reparaciones del soporte de sierra ingletadora debe realizarlas un técnico cualificado, utilizando solo piezas de recambio idénticas. Solo de este modo podrá garantizarse la seguridad del producto.

## Información para la eliminación del producto

---



### ***Recuperación de materias primas en lugar de eliminación de residuos.***

El soporte de sierra, los accesorios y el embalaje deben reciclarse de forma respetuosa con el medio ambiente. Las piezas de plástico están identificadas para el reciclaje según el tipo de material.



### **NOTA**

*¡Pregunte a su distribuidor las opciones de eliminación!*

## Exención de responsabilidad

---

El fabricante y su representante no son responsables de los daños y la pérdida de beneficio debido a la interrupción de la actividad causada por el producto o por un producto que no se pueda utilizar. El fabricante y su representante no son responsables de los daños provocados por el uso indebido del producto o por el uso del mismo con productos de otros fabricantes.

## Símbolos usados neste manual



### **AVISO!**

*Existem perigos iminentes. O desrespeito por este aviso pode dar origem à morte ou a ferimentos extremamente graves.*



### **CUIDADO!**

*Existe a possibilidade de uma situação perigosa. O desrespeito por este aviso pode dar origem a ferimentos ligeiros ou danos patrimoniais.*



### **NOTA**

*Existem dicas de utilização e informação importante.*

## Símbolos na bancada de serrar



**Leia todos os avisos e instruções fornecidas com a bancada de serrar e com a serra de esquadria a ser montada.** O incumprimento das instruções e avisos de segurança pode ter como consequência a existência de perigo de incêndio, de choques elétricos e/ou de ferimentos graves.

## Para sua segurança

### Avisos de segurança da bancada de serrar



#### **AVISO!**

*Retire a bateria/ficha da alimentação da ferramenta elétrica antes de montar a serra de esquadria da bancada. Ligar sem intenção a ferramenta elétrica é a causa de muitos acidentes.*

- **Monte corretamente a bancada antes de montar a ferramenta elétrica.** A montagem correta é importante para evitar o risco de colapso da bancada da serra.
- **Fixe bem a ferramenta elétrica na bancada antes da utilização.** Deixar a ferramenta elétrica deslizar na bancada pode dar origem à perda de controlo.
- **Coloque a bancada da serra numa superfície firme, horizontal e nivelada.** Se a bancada da serra deslizar ou oscilar, a ferramenta elétrica ou a peça a ser

trabalhada não podem ser orientadas de forma uniforme e segura.

- **Não sobrecarregue a bancada da serra e não a use como escada ou armação.** A sobrecarga ou colocar-se em cima da bancada da serra pode dar origem a uma oscilação do centro de gravidade da bancada, e pode virar.
- **Quando trabalhar ou transportar, certifique-se de que todos os parafusos e elementos de ligação estão bem apertados.** O suporte de fixação da ferramenta elétrica tem de ficar sempre firmemente fixado. Ligações soltas podem dar origem a instabilidade e a um serrar impreciso.
- **Monte e desmonte a ferramenta elétrica apenas na sua posição de transporte (para obter instruções sobre a posição de transporte, consulte também as instruções de funcionamento da ferramenta elétrica).** Caso contrário, a ferramenta elétrica pode ficar com um centro de gravidade desfavorável que não pode ser fixado em segurança.
- **Quando a ferramenta elétrica é montada no suporte de fixação, opere-a exclusivamente na bancada da serra.** Sem a bancada da serra, o suporte de fixação com a ferramenta elétrica não é fixado em segurança e pode cair.
- **Certifique-se de que peças compridas e pesadas não afetam o equilíbrio da bancada da serra.** Peças compridas e/ou pesadas têm de ser suportadas na extremidade livre.
- **Mantenha os seus dedos afastados das dobradiças enquanto junta ou separa a bancada da serra.** Existe o perigo de ficar com os dedos esmagados ou feridos.



#### **AVISO!**

*Para reduzir o risco de lesões, siga sempre todos os passos no teste de compatibilidade da bancada neste manual antes de utilizar a sua serra de esquadria. Não use a serra de esquadria com a bancada se falhar no teste de compatibilidade da bancada.*

### Utilização prevista

A bancada da serra foi criada para a SERRA DE ESQUADRIA FLEX.

As serras de esquadria de outras marcas

podem ser usadas com esta bancada conforme a secção “método de montagem da serra de esquadria universal” e teste de compatibilidade da bancada na secção “Ajustes” neste manual.

## Características técnicas

Bancada da serra		WB 110-260
Largura da bancada	m	1,18
Largura da bancada estendida	m	2,64
Altura da bancada dobrada	m	0,25
Altura da bancada montada	m	0,93
Altura da bancada (sem suportes)	Kg	15,7
Peso da bancada (com suportes)	Kg	17,2
Carga permitida	Kg	400

## Vista pormenorizada (consulte a Imagem A e B)

A numeração das funcionalidades do produto refere-se à imagem da bancada na página das imagens.

- 1 **Manípulo de fixação de suporte da peça**
- 2 **Manípulo de fixação do batente da peça**
- 3 **Batente da peça**
- 4 **Calha de extensão**
- 5 **Suportes de fixação na parede**
- 6 **Suporte da peça**
- 7 **Manípulo de fixação da calha de extensão**
- 8 **Pega de transporte**
- 9 **Alavancas de bloqueio do suporte de fixação**
- 10 **Bandejas de arrumação**
- 11 **Parafuso de carroçaria (M8 x 60 mm)**
- 12 **Cavilha de fixação**
- 13 **Alavanca de libertação da perna**
- 14 **Porca de fixação**

## 15 Pé ajustável

## 16 Parafuso de cabeça sextavada (M8 x 45 mm)

## 17 Anilha plana

## 18 Anilha de mola

## Montagem

### Desempacotar e verificar o conteúdo (consulte a Imagem B)

Tenha também em conta a representação do âmbito de entrega no início das instruções de funcionamento.

Antes de montar a bancada da serra, certifique-se de que tem todas as peças listadas abaixo:

Artigo	Descrição	Q.de
	Estrutura da bancada da serra de esquadria	1
5	Suporte de fixação na parede	2
6	Suporte da peça	2
3	Batente da peça	2
2	Manípulo de fixação do batente da peça	2
1&7	Manípulo de fixação (suporte da peça e calha de extensão)	4
11	Parafuso de carroçaria (M8 x 60 mm)	2
16	Parafuso de cabeça sextavada (M8 x 45 mm)	4
17	Anilha plana	4
18	Anilha de mola	4

### Ferramentas necessárias para a montagem

- Chave sextavada de 6 mm (fornecida)
- Chave de extremidade aberta ajustável ou de 11 mm (não fornecida)
- Chave de estrelas (não fornecida)

### Montar a bancada da serra

Retire cuidadosamente todas as peças fornecidas da embalagem. Retire todo o material de empacotamento.

## Configurar a bancada da serra (consulte a Imagem C)

- Coloque a bancada da serra virada para baixo no chão (com as pernas viradas para cima).
- Pressione a alavanca de libertação da perna (13) para libertar a cavilha de fixação (12). Rode a perna para cima até que a cavilha de fixação fique fixada no devido lugar.
- Repita este passo com as outras três pernas.
- Vire a bancada da serra para a posição de trabalho.
- O logótipo do fabricante tem de ficar virado para a frente, de modo a poder ser lido.
- Certifique-se de que a bancada da serra fica estável, e que todas as cavilhas de fixação ficam encaixadas.

## Montar o batente da peça e o suporte da peça (consulte a Imagem D)

- Aparafuse o batente da peça (3) no suporte da peça (6) com o parafuso de carroçaria **M8 x 60** e o manípulo de fixação do batente da peça (2).
- Insira o suporte da peça (A6) na calha de extensão (4).
- Aperte o manípulo de fixação (1) para fixar o suporte da peça. Repita os passos com o outro suporte da peça.

## Fixar a serra de esquadria nos suportes de fixação da serra (consulte a Imagem E)



### **AVISO!**

*Retire a bateria da serra de esquadria antes de montar a serra na bancada.*

- Posicione a serra de esquadria para obter o equilíbrio e estabilidade máximas.
- Coloque as anilhas de mola (17) e as anilhas planas (18) nos parafusos de cabeça sextavada (16).
- Levante um lado da serra e coloque por baixo o suporte de fixação da serra, alinhando os parafusos (16) com as placas deslizantes (E-1) na ranhura do suporte de fixação da serra, através dos orifícios de montagem da serra de esquadria.
- Baixe a serra até ao suporte, fixando os parafusos (16) nas placas deslizantes (E-1).

- Repita os passos apresentados acima para instalar o segundo suporte no outro lado da serra.
- Após se certificar de que ambos os suportes estão paralelos um ao outro, aperte à mão os quatro parafusos para manter a serra de esquadria na respetiva posição. Os parafusos serão completamente apertados após montar a serra na bancada.



### **NOTA**

*As alavancas de bloqueio do suporte de fixação deverão ficar viradas para o operador quando montar o suporte de fixação com a serra de esquadria.*

## Método de montagem da serra de esquadria universal

### Use contraplacado de 19 mm para montar a serra de esquadria (consulte a Imagem F)

- Determine o tamanho correto do contraplacado necessário. O contraplacado tem de ter, pelo menos, 101,6 mm de largura a mais do que a largura máxima da base da sua serra de esquadria. O contraplacado deverá ter uma profundidade, pelo menos, tão grande como a profundidade mais pequena da base da serra de esquadria, ou um mínimo de 406,4 mm, caso a base da serra de esquadria seja mais pequena. Certifique-se de que o contraplacado está direito.
- Faça orifícios de 9,5 mm, 25,4 mm dos dois cantos dianteiros do contraplacado, com 381 mm de distância e 25,4 mm dos lados. Conforme apresentado na Imagem Fa.
- Coloque o contraplacado no topo dos orifícios de fixação, e alinhe os orifícios perfurados com as ranhuras nos suportes de fixação.
- Monte o contraplacado nos suportes de fixação conforme descrito na secção "**Fixar a serra nos suportes de fixação da serra**".
- Coloque a serra de esquadria em cima do contraplacado no local correto, e assinale o local dos orifícios de montagem da serra de esquadria no contraplacado.
- Faça os orifícios de acordo com o tamanho das ferragens selecionadas:

- O diâmetro das ferragens é determinado pelos orifícios de montagem na serra de esquadria.
  - O comprimento das ferragens tem de ter mais 31,8 mm de comprimento do que a altura máxima da base da serra de esquadria em cada um dos quatro locais de montagem.
  - As ferragens têm de ser, no mínimo, de classe 5 ou 8.8.
- Fixe a serra de esquadria no contraplacado, conforme apresentado na Imagem Fb.

## Montar a serra de esquadria na bancada

### Alavanca de bloqueio do suporte de fixação (consulte a Imagem G)

Desbloquear a alavanca de bloqueio do suporte de fixação:

Puxe a fivela de segurança (G-1) na direção da alavanca de bloqueio (9). Segure-as juntas e puxe-as para libertar o trinco.

### Fixar a alavanca de bloqueio do suporte de fixação:

Pressione a alavanca de bloqueio para baixo para ativar o trinco.

## Montar a serra de esquadria na bancada (consulte a Imagem H)

- Levante o conjunto da serra e suporte, fixe a extremidade dianteira do conjunto do suporte na calha dianteira (Ha-1) da bancada.
- Baixe o conjunto do suporte para permitir à extremidade traseira do suporte assentar por completo sobre a calha traseira.
- Fixe os suportes na respetiva posição, pressionando as alavancas de bloqueio do suporte de fixação para a posição de BLOQUEADO.

### **i** **NOTA**

*Continue a segurar o conjunto do suporte de fixação com uma mão, até que ambas as alavancas fiquem devidamente fixadas.*

- Verifique a posição e ajuste, se necessário, para se certificar de que o peso da serra fica uniformemente equilibrado sobre as calhas.
- Certifique-se de que a serra fica completamente assente e fixada na respetiva posição, depois use a chave sextavada de 6

mm para apertar bem os quatro parafusos de cabeça sextavada que seguram a serra nos suportes de fixação.

## Retirar a serra da bancada:

- Puxe as alavancas de bloqueio do suporte de fixação para a posição de DESBLOQUEADO para desbloquear a serra e o conjunto do suporte de fixação.
- Retire a serra da calha traseira da bancada para libertar.
- Com o conjunto inclinado ligeiramente na sua direção, levante a parte dianteira do conjunto para a libertar da calha dianteira da bancada.

## Ajustes

### Ajustar o aperto do suporte de fixação da serra (consulte a Imagem I)

- Use uma chave de extremidade aberta de 11 mm para desapertar ligeiramente a porca de fixação (I-1).
- Rode o parafuso ajustável (I-2) com uma chave de estrelas. Rode no sentido dos ponteiros do relógio, caso o conjunto do suporte tenha de ser apertado, ou no sentido inverso ao dos ponteiros do relógio se o conjunto tiver de ser desapertado.
- Instale o suporte nas calhas da bancada da serra de esquadria, e fixe a alavanca de fixação do suporte para verificar o ajuste.
- Quando obtiver a posição correta, use a chave para apertar bem a porca de fixação.
- Repita com o segundo suporte de fixação.

### Nivelar a bancada (consulte a Imagem J)

- Desaperte a porca de fixação superior (14) e ajuste a altura do pé ajustável (15) enroscando o eixo roscado no sentido dos ponteiros do relógio para levantar o pé, ou no sentido inverso ao dos ponteiros do relógio para baixar o pé.
- Volte a apertar bem a porca de fixação superior.

## Teste de compatibilidade da bancada

Com a serra de esquadria montada na bancada:

- Baixe a cabeça da serra de esquadria para a posição de corte, de modo a que a cabeça levante automaticamente. A serra de esquadria e a bancada não deverão virar.
- Verifique se está tudo bem montado e a funcionar corretamente. Não deverá haver interferências da serra de esquadria ao longo de todo o alcance de esquadria, esquadria falsa e corte composto.
- O suporte da peça tem de poder ser ajustado, de modo a ficar nivelado com a bancada de trabalho da serra de esquadria.

## Funcionamento

### Usar as calhas de extensão (consulte a Imagem K)

Use as calhas de extensão (4) quando trabalhar com peças compridas.

#### Para esticar as calhas:

- Desaperte o manípulo de fixação da calha de extensão (7).
- Estique a calha (4) para a posição desejada.
- Aperte o manípulo de fixação.

### Ajustar a altura de suporte da peça (consulte a Imagem L)

- Desaperte o manípulo de fixação de suporte da peça (1) localizado na extremidade da calha de extensão, e levante o suporte de altura da peça (6), de modo a ficar nivelado com a bancada da serra de esquadria fixada.
- Volte a apertar o manípulo de fixação de suporte da peça e repita do outro lado.

### Usar o batente da peça (consulte a Imagem M)

Levante os batentes da peça (3) sempre que precisar de fazer cortes repetitivos com o mesmo comprimento. Para evitar riscos maiores de dobras ou apertões, não use ambos os batentes em simultâneo.

#### Levantar os batentes da peça:

- Desaperte o manípulo de fixação do batente da peça (2).
- Levante o batente da peça (3) para a posição desejada.
- Aperte o manípulo de fixação.

## Manutenção e cuidados

Para reduzir o risco de lesões, verifique periodicamente se todos os fixadores estão montados e ajustados de acordo com as instruções de montagem incluídas neste manual.

### Limpeza

- Evite utilizar solventes quando limpa peças de plástico. Grande parte dos plásticos é suscetível a danos devido a vários tipos de solventes comerciais. Utilize um pano limpo para retirar a sujidade, pó, óleo, gordura, etc.
- Nunca permita que o líquido dos travões, gasolina, produtos à base de petróleo, óleos penetrantes, etc., entrem em contacto com as peças de plástico. Os químicos podem danificar, enfraquecer ou destruir o plástico, o que pode dar origem a lesões pessoais sérias.

### Reparações

- A reparação da sua bancada da serra de esquadria deverá ser sempre efetuada por pessoas qualificadas, utilizando apenas peças de substituição idênticas. Tal irá assegurar que a segurança do produto é mantida.

## Informação acerca da eliminação



### Recuperação de matérias-primas em vez de eliminação de resíduos.

A bancada da serra, acessórios e material de empacotamento deverão ser reciclados de um modo amigável ao ambiente. As peças de plástico estão identificadas para reciclagem de acordo com o tipo de material.



#### NOTA

Contacte o seu revendedor quanto às opções de eliminação!

## **Desresponsabilização**

---

O fabricante e o seu representante não se responsabilizam por quaisquer danos ou perda de lucros devido à interrupção comercial causada pelo produto ou por um produto inutilizável. O fabricante e o seu representante não se responsabilizam por quaisquer danos causados por uma utilização inadequada do produto, ou do produto com produtos de outros fabricantes.



## Gebruikte symbolen in deze handleiding



### **WAARSCHUWING!**

*Verwijst naar dreigend gevaar. Het niet in acht nemen van deze waarschuwing kan resulteren in ernstig of dodelijk letsel.*



### **OPGELET!**

*Verwijst naar een mogelijk gevaarlijke situatie. Het niet in acht nemen van deze waarschuwing kan resulteren in gering letsel of materiële schade.*



### **OPMERKING**

*Verwijst naar tips en belangrijke informatie.*

## Symbolen op de zaagtafel



**Lees alle waarschuwingen en instructies die worden meegeleverd met de zaagtafel en de verstekzaag die erop wordt gemonteerd.** Het negeren van de waarschuwingen en instructies kan leiden tot een elektrische schok, brand en/of ernstig letsel.

## Voor uw eigen veiligheid

### Veiligheidswaarschuwingen voor de zaagtafel



#### **WAARSCHUWING!**

*Verwijder de accu/stekker van het elektrisch gereedschap alvorens de verstekzaag op de zaagtafel te bevestigen. Het onbedoeld inschakelen van het elektrisch gereedschap is de oorzaak van tal van ongelukken.*

- **Monteer de zaagtafel op de juiste manier alvorens het elektrisch gereedschap erop te bevestigen.** Correcte montage is belangrijk om het risico op instorten van de zaagtafel te voorkomen.
- **Bevestig het elektrisch gereedschap veilig op de zaagtafel alvorens het te gebruiken.** Van het elektrisch gereedschap afglijden op de zaagtafel kan ertoe leiden dat u de controle verliest.

- **Plaats de zaagtafel op een stevig, vlak en horizontaal oppervlak.** Als de zaagtafel weg kan glijden of als het wiebelt, kan het elektrisch gereedschap of het werkstuk niet uniform en veilig worden geleid.
- **Belast de zaagtafel niet te veel en gebruik hem niet als ladder of steiger.** Een overbelasting van of het staan op de zaagtafel kan ertoe leiden dat het zwaartepunt van de tafel verschuift en hij kantelt.
- **Tijdens het werken of transporteren moet u ervoor zorgen dat alle bouten en aangesloten elementen stevig zijn gesloten.** De bevestigingsbeugel van het elektrisch gereedschap moet altijd stevig zijn gesloten. Losse verbindingen kunnen tot instabiliteit en onnauwkeurig zagen leiden.
- **Bevestig en verwijder het elektrisch gereedschap alleen als het zich in de transportpositie bevindt (voor instructies over de transportpositie kunt u in de gebruiksaanwijzing van het elektrisch gereedschap kijken).** Anders kan het elektrisch gereedschap een slecht zwaartepunt hebben en kan het niet veilig worden vastgehouden.
- **Als het elektrisch gereedschap op de bevestigingsbeugel wordt gemonteerd, gebruik het dan uitsluitend op de zaagtafel.** Zonder de zaagtafel staat de bevestigingsbeugel met het elektrisch gereedschap niet veilig en kan het kantelen.
- **Zorg ervoor dat lange en zware werkstukken geen invloed hebben op het evenwicht van de zaagtafel.** Lange en/of zware werkstukken moeten aan het vrije uiteinden worden ondersteund.
- **Houd uw vingers uit de buurt van de scharnierpunten terwijl u de zaagtafel in elkaar duwt of uit elkaar trekt.** Gevaar dat uw vingers geplet of gekneusd raken.



#### **WAARSCHUWING**

*Om het risico op letsel te verminderen, moet u altijd alle stappen in de standcompatibiliteitstest in deze handleiding opvolgen alvorens de verstekzaag te gebruiken. Gebruik de verstekzaag niet met de tafel als de standcompatibiliteitstest niet succesvol is.*

## Beoogd gebruik

De zaagtafel is ontworpen voor de FLEX VERSTEKZAAG.

Verstekzagen van andere merken kunnen met behulp van de ‚universele verstekzaag bevestigingsmethode‘ en de standcompatibiliteitstest in het hoofdstuk ‚aanpassing‘ in deze handleiding worden bevestigd.

## Technische specificaties

Zaagtafel		WB 110-260
Tafelbreedte	m	1,18
Tafelbreedte verlengd	m	2,64
Tafelhoogte opgevouwen	m	0,25
Tafelhoogte gemonteerd	m	0,93
Tafelgewicht (zonder beugels)	Kg	15,7
Tafelgewicht (met beugels)	Kg	17,2
Toegestane belasting	Kg	400

## Overzicht (zie afbeelding A en B)

De nummering van de producteigenschappen hebben betrekking tot de illustratie van de tafel op de grafische pagina.

- 1 **Werkondersteuning vergrendelingsknop**
- 2 **Werkstop vergrendelingsknop**
- 3 **Werkstop**
- 4 **Verlengstang**
- 5 **Bevestigingsbeugels zaag**
- 6 **Werkondersteuning**
- 7 **Verlengstang vergrendelingsknop**
- 8 **Draaggreep**
- 9 **Bevestigingsbeugel vergrendelingshendel**
- 10 **Opslagtrays**
- 11 **Slotbouten (M8 x 60 mm)**
- 12 **Vergrendelingspen**
- 13 **Ontgrendelingshendel poot**
- 14 **Vergrendelingsmoer**
- 15 **Aanpasbare poot**

16 **Binnenzeskantbout (M8 x 45 mm)**

17 **Vlakke sluitring**

18 **Veerring**

## Montage

### Uitpakken en de inhoud controleren (zie afbeelding B)

Kijk ook naar de weergave van de leveringsomvang aan het begin van de gebruiksaanwijzing.

Voordat u de zaagtafel monteert, dient u te controleren of de onderstaande onderdelenlijst compleet is:

Voorwerp	Beschrijving	Aantal
	Frame van de verstekzaagtafel	1
5	Bevestigingsbeugel zaag	2
6	Werkondersteuning	2
3	Werkstop	2
2	Werkstop vergrendelingsknop	2
1&7	Vergrendelingsknop (werkondersteuning & verlengstang)	4
11	Slotbout (M8 x 60 mm)	2
16	Binnenzeskantbout (M8 x 45 mm)	4
17	Vlakke sluitring	4
18	Veerring	4

### Voor de montage benodigd gereedschap

- 6 mm binnenzeskantsleutel (inbegrepen)
- Aanpasbare of 11 mm steeksleutel (niet inbegrepen)
- Phillips® schroevendraaier (niet inbegrepen)

### Montage van de zaagtafel

Haal voorzichtig alle geleverde onderdelen uit de verpakking. Verwijder al het verpakkingsmateriaal.

### Monteren van de zaagtafel (zie afbeelding C)

- Leg de zaagtafel ondersteboven op de grond (met de poten naar boven gericht).

- Druk de ontgrendelingshendel voor de poot (13) om de vergrendelingspen (12) te ontgrendelen. Draai de poot omhoog totdat de vergrendelingspen op zijn plek klikt.
- Herhaal deze stap met de andere drie poten.
- Draai de zaagtafel om in zijn werkpositie.
- Het logo van de fabrikant moet naar de voorkant zijn gericht zodat u het kunt lezen.
- Zorg ervoor dat de zaagtafel stabiel is en dat alle vergrendelingspenen zijn vastgezet.

### De werkstop en de werkondersteuning bevestigen (zie afbeelding D)

- Schroef de werkstop (3) op de werkondersteuning (6) met behulp van de slotbout **M8 x 60** en werkstop vergrendelingsknop (2).
- Steek de werkondersteuning (6) in de verlengstang (4).
- Draai de vergrendelingsknop (1) vast om de werkondersteuning te vergrendelen. Herhaal de stappen met de andere werkondersteuning.

### Bevestiging van de verstekzaag op de bevestigingsbeugels van de zaag (zie afbeelding E)



#### **WAARSCHUWING!**

*Verwijder het accupack van de verstekzaag alvorens de verstekzaag op de zaagtafel voor de verstekzaag te bevestigen.*

- Positioneer de verstekzaag om het maximale evenwicht en stabiliteit te behalen.
- Plaats de veerringen (17) en de vlakke sluitringen (18) op de binnenzeskantbouten (16).
- Til een zijde van de zaag omhoog en plaats de bevestigingsbeugel van de zaag eronder. Breng de bouten (16) in een lijn met de glijplaten (E-1) in de sleuf van de bevestigingsbeugel van de zaag door de bevestigingsgaten van de verstekzaag.
- Laat de zaag op de beugel zakken, zet de bouten (16) vast op de glijplaten (E-1).
- Herhaal bovenstaande stappen om de tweede beugel aan de andere kant van de zaag te bevestigen.
- Nadat u heeft gecontroleerd dat beide beugels parallel aan elkaar zitten, draait u

alle vier de bouten met de hand vast om de positie van de verstekzaag zo te houden. De bouten worden compleet vastgedraaid nadat de zaag is bevestigd op de tafel.



#### **OPMERKING**

*De bevestigingsbeugel vergrendelingshendels moeten in richting van de bediener zijn als u de bevestigingsbeugel voor de zaag met de verstekzaag monteert.*

### Universele verstekzaag bevestigingsmethode

#### **Gebruik 19 mm dik multiplex om uw verstekzaag te bevestigen (zie afbeelding F)**

- Bepaald de juiste afmeting van het benodigde multiplex. Het multiplex moet minimaal 101,6 mm breder zijn dan het breedste punt van de basis van uw verstekzaag. Het multiplex moet minimaal zo diep zijn als de smalste diepte van de basis van de verstekzaag of een minimum van 406,4 mm als de basis van de verstekzaag kleiner is. Zorg ervoor dat het multiplex vierkant is.
- Boor 9,5 mm gaten 25,4 mm van de twee voorste hoeken van het multiplex, 381 mm uit elkaar en 25,4 mm van de zijkanten. Zoals weergegeven in afbeelding Fa.
- Plaats het multiplex bovenop de bevestigingsbeugels en breng de geboorde gaten in een lijn met de sleuven van de bevestigingsbeugels.
- Bevestig het multiplex op de bevestigingsbeugel zoals beschreven in het hoofdstuk "**De zaag op de bevestigingsbeugels van de zaag monteren**".
- Plaats de verstekzaag bovenop het multiplex in de juiste positie en markeer de positie van de bevestigingsgaten van de verstekzaag op het multiplex.
- Boor de gaten in de grootte passend bij de gekozen ijzerwaren:
  - De diameter van de ijzerwaren wordt bepaald door de bevestigingsgaten van de verstekzaag.

- De lengte van de ijzerwaren moet 31,8 mm langer zijn dan de maximale hoogte van de basis van de verstekzaag bij elk van de vier bevestigingspunten.
  - IJzerwaren moeten minimaal graad 5 of klasse 8.8 hebben.
- Bevestig de verstekzaag op het multiplex zoals weergegeven in afbeelding Fb.

## De verstekzaag op de tafel bevestigen

### Bevestigingsbeugel vergrendelingshendel monteren (zie afbeelding G)

#### Bevestigingsbeugel vergrendelingshendel ontgrendelen:

Trek de veiligheidsgesp (G-1) richting de vergrendelingshendel (9). Houd ze bij elkaar en trek ze uit de om de vergrendeling los te maken.

#### Bevestigingsbeugel vergrendelingshendel vergrendelen:

Druk de vergrendelingshendel naar beneden om de vergrendeling te activeren.

## De verstekzaag op de tafel bevestigen (zie afbeelding H)

- Til de zaag en de gemonteerde beugel op, haak de voorste rand van de gemonteerde beugel op de voorste stang (Ha-1) van de tafel.
- Laat de gemonteerde beugel zakken om de achterste rand van de beugel volledig over de achterste stang te laten zakken.
- Vergrendel de beugels op hun positie door de bevestigingsbeugel vergrendelingshendels naar de VERGRENDEL-positie te drukken.

### **i** **OPMERKING**

*Houd de bevestigingsbeugel verder vast met een hand totdat beide hendels stevig zijn vergrendeld.*

- Controleer de positie en pas, indien nodig, aan om ervoor te zorgen dat het gewicht van de zaag gelijkmatig is uitgebalanceerd op de stangen.
- Zorg ervoor dat de zaag compleet in de vergrendelde positie is. Gebruik vervolgens een 6 mm binnenzeskantsleutel om de vier

binnenzeskantbouten vast te draaien om de bevestigingsbeugels vast te houden.

## Om de zaag van de tafel te verwijderen:

- Trek de bevestigingsbeugel vergrendelingshendels naar de ONTGRENDEL positie om de zaag en de bevestigingsbeugels te ontgrendelen.
- Til de zaag weg van de achterste stang van de tafel om hem te ontkoppelen.
- Met de montage lichtjes naar u gekanteld, tilt u het voorste deel van de montage op om hem te ontkoppelen van de voorste stang van de tafel.

## Aanpassingen

### Aanpassen van de vaste zit van de bevestigingsbeugel zaag (zie afbeelding I)

- Gebruik een 11 mm steeksleutel om de vergrendelingsmoer een beetje los te draaien (I-1).
- Draai de aanpasbare schroef (I-2) met een Phillips schroevendraaier. Draai met de klok mee als de gemonteerde beugel moet worden vastgedraaid of draai tegen de klok in als de gemonteerde beugel moet worden losgemaakt.
- Plaats de beugel op de verstekzaag tafel stang en vergrendel de beugel vergrendelingshendel om de aanpassing te controleren
- Als de juiste positie is bereikt, kunt u de sleutel gebruiken om de moer veilig vast te draaien.
- Herhaal dit voor de tweede bevestigingsbeugel.

### De tafel nivelleren (zie afbeelding J)

- Maak de bovenste vergrendelingsmoer (14) los en pas de hoogte van de aanpasbare poot (15) aan door de schacht met schroefdraad met de klok mee te draaien om de voet eruit te draaien en tegen de klok in te draaien om de poot in te schuiven.
- Maak de vergrendelingsmoer opnieuw vast.

## Standcompatibiliteitstest

Met de verstekzaag gemonteerd op de tafel:

- Laat de kop van de verstekzaag zakken naar de zaagpositie en laat de kop van de verstekzaag los vanuit de zaagpositie zodat de kop van de verstekzaag automatisch omhoog gaat. De verstekzaag en tafel mogen niet kantelen.
- Controleer op zit en functie. Er mag geen interferentie bestaan tussen de verstekzaag en het hele bereik van het verstek, de afschuining en de verbindingszaag.
- De werkondersteuning moet kunnen worden aangepast zodat hij in lijn is met het tafelblad van de verstekzaag.

## Gebruik

### De verlengstangen gebruiken (zie afbeelding K)

Gebruik de verlengstangen (4) als u met lange werkstukken hanteert.

#### De stangen verlengen:

- Maak de verlengstang vergrendelingsknop (7) los.
- Verleng de stang (4) tot de gewenste positie.
- Maak de vergrendelingsknop vast.

### De hoogte van de werkondersteuning aanpassen (zie afbeelding L)

- Maak de werkondersteuning vergrendelingsknop (1) die zich aan het uiteinde van de verlengstang bevindt, los. Til de werkhoogteondersteuning (6) omhoog zodat hij in een lijn is met het tafelblad van de bevestigde verstekzaag.
- Draai de vergrendelingsknop van de werkondersteuning weer vast en herhaal dit aan de andere kant.

### De werkstop gebruiken (zie afbeelding M)

Breng de werkstoppen (3) naar boven als u herhaaldelijke zaagsneden met dezelfde lengte moet maken. Om een groter risico op vastklemmen of inklemmen te voorkomen, mag u niet beide werkstoppen tegelijk gebruiken.

### De werkstoppen omhoog bewegen:

- Maak de vergrendelingsknop (2) van de werkstop los.
- Beweeg de werkstop (3) omhoog naar de gewenste positie.
- Maak de vergrendelingsknop vast.

## Onderhoud en verzorging

Om het risico op letsel te verminderen, moet regelmatig worden gecontroleerd of alle bevestigingen in overeenstemming met de montage-instructies in deze handleiding zijn bevestigd.

## Reiniging

- Maak de kunststof onderdelen niet schoon met oplosmiddelen. De meeste kunststoffen kunnen worden beschadigd wanneer ze in contact komen met commerciële oplosmiddelen. Gebruik een schone doek voor het verwijderen van vuil, stof, olie, vet, etc.
- Zorg dat remvloeistoffen, benzine, producten op basis van aardolie, oliën, etc. op geen enkel moment in aanraking komen met de kunststof onderdelen. Chemicaliën kunnen de kunststof onderdelen beschadigen, verzwakken of vernietigen en ernstig persoonlijk letsel veroorzaken.

## Reparaties

- Laat uw verstekzaag tafel repareren door een gekwalificeerde reparateur en alleen met identieke reserve-onderdelen. Dit waarborgt dat de veiligheid van het product behouden blijft.

## Informatie over de afvoer



### Grondstoffen terugwinnen in plaats van afval verwijderen.

De zaagtafel, accessoires en verpakking moeten worden gerecycled op een milieuvriendelijke manier. Plastic onderdelen kunnen aan de hand van het materiaaltype worden gerecycled.



### OPMERKING

Vraag uw verkoper over mogelijkheden voor de afvoer!

## **Uitsluiting van de aansprakelijkheid**

---

De fabrikant en zijn vertegenwoordigers zijn niet verantwoordelijk voor schade of gederfde winst als gevolg van werkonderbrekingen veroorzaakt door het product of door een onbruikbaar product. De fabrikant en zijn vertegenwoordigers zijn niet verantwoordelijk voor schade veroorzaakt door onjuist gebruik van het product of door het gebruik van het product met producten die afkomstig zijn van andere fabrikanten.

## Symboler, der bruges i denne brugsanvisning

### **ADVARSEL!**

Betyder forestående fare. Manglende overholdelse af denne advarsel, kan føre til dødsfald eller ekstremt alvorlige skader.

### **FORSIGTIG!**

Betyder mulig farlig situation. Manglende overholdelse af denne advarsel, kan føre til mindre personskader eller skade på ejendom.

### **BEMÆRK**

Betyder at der er tips og vigtige oplysninger om apparatet.

## Symboler på savstativet



Læs alle advarselsbemærkningerne og vejledningerne, der følger med savstativet og geringsssaven, der skal sættes på stativet. Hvis advarslerne og instruktionerne ikke følges, kan det føre til elektrisk stød, brand og/eller alvorlige skader.

## Af hensyn til din sikkerhed

### Sikkerhedsadvarsler om savstativet

#### **ADVARSEL!**

Fjern batteriet/stikket fra elværktøjet, inden det monteres på geringsssavstativet. Hvis elværktøjet tændes ved et uheld, kan det føre til ulykker.

- **Saml savstativet korrekt, inden elværktøjet monteres på det.** Det er vigtigt, at savstativet samles ordentligt, så det ikke falder sammen.
- **Monter elværktøjet ordentligt på savstativet inden brug.** Hvis elværktøjet glider af savstativet, kan du miste kontrol med det.
- **Placer savstativet på en stabil, plan og vandret overflade.** Hvis savstativet kan glide eller vikle, kan elværktøjet eller emnet støttes jævnt og sikkert.
- **Savstativet må ikke overbelastes og det**

må ikke bruges som en stige eller et stillads. Hvis savstativet overbelastes eller hvis nogen står på det, kan stativet vippe opad og vælte.

- **Når du arbejder med eller transporterer produktet, skal du sørge for, at alle bolte og forbindelseselementer er strammet ordentligt. Elværktøjets monteringsbeslag skal altid være fastlåst.** Løse forbindelser kan føre til ustabilitet og unøjagtig savning.
- **El-værktøjet må kun monteres og afmonteres, når det er i transportposition (for vejledning om transportposition, bedes du se brugsvejledningen til elværktøjet).** Ellers kan elværktøjet være så meget ude af balance, at det ikke kan holdes sikkert.
- **Når elværktøjet er monteret på monteringsbeslaget, må det kun bruges på savstativet.** Uden savstanden står monteringsbeslaget med elværktøjet ikke sikkert og det kan vælte.
- **Sørg for, at lange og tunge emner ikke påvirker savstativets ligevægt.** Lange og/eller tunge emner skal understøttes i den frie ende.
- **Hold fingrene fri for hængslerne, når du trykker savstativet sammen og trækker det fra hinanden.** Fare for, at få fingrene i klemme eller andre skader.

#### **ADVARSEL!**

For at reducere risikoen for skader, skal du altid følge alle trin i stativets kompatibilitetstest i denne vejledning, før du bruger din geringsssav. Brug ikke geringsssaven med stativet, hvis de ikke klarer stativets kompatibilitetstest.

### Tiltænkt formål

Savstativet er designet til brug med en FLEX GERINGSsav.

Geringsssave af andre mærker kan bruges med dette stativ i henhold til afsnittet "Montering af universale geringsssave" og stativets kompatibilitetstest i afsnittet "Justering" i denne vejledning.

## Tekniske specifikationer

Savstativ		WB 110-260
Stativbredde	m	1,18
Stativets udvidet bredde	m	2,64
Stativets højde, sammenklappet	m	0,25
Stativets højde, samlet	m	0,93
Stativets vægt (uden beslag)	Kg	15,7
Stativets vægt (med beslag)	Kg	17,2
Tilladt belastning	Kg	400

## Oversigt (se figur A og B)

Nummereringen af produkttegenskaberne kan se på billedet af stativet på grafiksiden.

- 1 Låseknap til arbejdsstøtte
- 2 Låseknap til arbejdsstop
- 3 Arbejdsstop
- 4 Forlængerskinne
- 5 Savmonteringsbeslag
- 6 Arbejdsstøtte
- 7 Låseknap til forlængerskinne
- 8 Bærehåndtag
- 9 Låsehåndtag til monteringsbeslag
- 10 Opbevaringsbakker
- 11 Vognbolt (M8 x 60 mm)
- 12 Låsestift
- 13 Håndtag til løsning af ben
- 14 Låsemøtrik
- 15 Justerbar fod
- 16 Sekskantet topbolt (M8 x 45 mm)
- 17 Flad spændeskive
- 18 Fjederskive

## Samling

### Udpakning og kontrol af indholdet (se figur B)

Overhold også gengivelsen af leveringsomfanget i starten af brugsvejledningen.

Inden du samler savstativet, skal du se om alle nedenstående dele følger med:

Item	Beskrivelse	Qty
	Ramme til geringssav	1
5	Savmonteringsbeslag	2
6	Arbejdsstøtte	2
3	Arbejdsstop	2
2	Låseknap til arbejdsstop	2
1&7	Låseknap (arbejdsstøtte & forlængerskinne)	4
11	Vognbolt (M8 x 60 mm)	2
16	Sekskantet topbolt (M8 x 45 mm)	4
17	Flad spændeskive	4
18	Fjederskive	4

### Nødvendige værktøjer til samling

- 6 mm unbrakonøgle (medfølger)
- Justerbar eller 11 mm skruenøgle (medfølger ikke)
- Phillips® skruetrækker (medfølger ikke)

### Samling af savstativet

Tag forsigtigt alle delene i pakke ud. Fjern derefter alt emballagemateriale.

### Opsætning af savstativet (se figur C)

- Vend savstativet på hovedet på gulvet (med benene opad).
- Tryk på håndtaget til løsning af benet (13), for at løsne låsestiften (12). Drej benet op, indtil låsestiften klikker på plads.
- Gentag dette på de andre tre ben.
- Vend savstativet om på benene igen.
- Producentens logo skal vende mod fronten, så det kan læses.
- Sørg for, at savstativet står stabilt, og at alle låsestifterne er låst.



## Montering af arbejdsstoppet og arbejdsstøtten (se figur D)

- Skru arbejdsstoppet (3) på arbejdsstøtten (6) med vognbolten M8 x 60 og låseknoppen til arbejdsstoppet (2).
- Sæt arbejdsstøtten (6) i forlængerskinnen (4).
- Stram låseknoppen (1), for at låse arbejdsstøtten. Gentag på den anden arbejdsstøtte.

## Montering af geringssaven på savmonteringsbeslaget (se figur E)



### ADVARSEL!

Fjern batteripakken fra geringssaven, inden den monteres på geringssavstativet.

- Placer geringssaven på en måde, hvor du opnår maksimal balance og stabilitet.
- Placer fjederskiverne (17) og de flade skiverne (18) på de sekskantede topbolte (16).
- Løft den ene side af saven, og placer et savmonteringsbeslag nedenunder. Sørg for at boltene (16) passer med glidepladerne (E-1) i rillen på savmonteringsbeslaget gennem monteringshullerne til geringssaven.
- Sænk saven ned på beslaget, og spænd boltene (16) fast i glidepladerne (E-1).
- Gentag ovenstående på det andet beslag på den anden side af saven.
- Når du har sørget for, at begge beslag er parallelle med hinanden, skal du stramme alle fire bolte med fingrene, for at holde geringssaven på plads. Boltene strammes helt, når saven er monteret på stativet.



### BEMÆRK

Monteringsbeslagets låsehåndtag skal vende mod brugeren, når savmonteringsbeslaget monteres med geringssaven.

## Montering af en universal geringssav

### Brug 19 mm krydsfiner til at montere din geringssav (se figur F)

- Bestem den korrekte krydsfinerstørrelse. Krydsfineret skal være mindst 101,6 mm bredere end bredden af din geringssav. Krydsfineret skal være mindst lige så dybt som geringssavens mindste dybde, eller mindst 406,4 mm, hvis geringssavens bund er mindre. Sørg for, at

krydsfineret er firkantet.

- Bor 9,5 mm huller 25,4 mm fra de forreste to hjørner på krydsfineret. Hullerne skal være 381 mm fra hinanden og 25,4 mm fra siderne. Som vist i figur Fa.
- Placer krydsfineret på monteringsbeslagene, og sørg for de borede huller passer med hullerne i monteringsbeslagene.
- Monter krydsfineret på monteringsbeslagene som beskrevet i afsnittet "**Montering af sav på savmonteringsbeslaget**".
- Placer geringssaven oven på krydsfineret det rigtige sted, og markér placeringen af geringssavens monteringshuller på krydsfineret.
- Bor huller i henhold til størrelsen på den valgte hardware:
  - Hardwarediametere bestemmes af monteringshullerne i geringssaven.
  - Hardwarelængden skal være 31,8 mm længere end den længste længde på bunden af geringssaven på alle fire monteringssteder.
  - Hardwaret skal mindst være af klasse 5 eller klasse 8.8.
- Fastgør geringssaven på krydsfineret, som vist i figur Fb.

## Montering af geringssaven på stativet

### Låsehåndtag til monteringsbeslag (se figur G)

#### Sådan låser du låsehåndtaget til monteringsbeslaget op:

Træk sikkerhedsspænde (G-1) mod låsehåndtaget (9). Hold dem sammen og træk dem ud, for at løsne låsen.

#### Sådan låser du låsehåndtaget til monteringsbeslaget:

Tryk låsehåndtaget ned, for at låse låsen.

## Montering af geringssaven på stativet (se figur H)

- Løft sav- og beslagsamlingen, og fastgør forkanten på beslagsamlingen på den forreste skinne (Ha-1) på stativet.
- Sænk beslagsamlingen, så den bageste kant på beslaget sidder helt over den bagerste skinne.
- Lås beslagene på plads, ved at låse monteringsbeslagets låsehåndtag.

**i BEMÆRK**

*Blive ved med at holde beslagsamlingen med den ene hånd, indtil begge håndtag er ordentligt låst.*

- Kontroller positionen, og juster om nødvendigt for at sikre, at savens vægt er jævnt afbalanceret på skinnerne.
- Sørg for, at saven sidder helt fast og låst på plads, og brug derefter en 6 mm unbrakonøgle til at stramme de fire unbrakoskruebolte, der holder saven fast på monteringsbeslagene.

**Sådan fjernes saven fra stativet:**

- Lås monteringsbeslagets låsehåndtag op, for at låse sav- og monteringsbeslagsamlingen op.
- Løft saven væk fra stativets bageste skinne, for at løsne den.
- Med samlingen skråt mod dig selv, skal du løfte den forreste del først, for at løsne den fra stativets forreste skinne.

**Justeringer****Justering af, hvor stramt savmonteringsbeslagets skal være (se figur I)**

- Brug en 11 mm skruenøgle til let, at løsne låsemøtrikken (I-1).
- Drej den justerbare skrue (I-2) med en stjerneskruetrækker. Drej den med uret, hvis beslagsamlingen skal strammes, eller mod uret, hvis samlingen skal løsnes.
- Sæt beslaget på geringssavens skinner, og lås beslagets låsearm for at kontrollere justeringen
- Når den korrekte position er nået, skal du bruge skruenøglen til at stramme låsemøtrikken sikkert.
- Gentag med det andet monteringsbeslag.

**Nivellering af stativet (se figur J)**

- Løs den øverste låsemøtrik (14), og juster højden på den justerbare fod (15) ved at skrue gevindakslen med uret for at hæve foden eller mod uret for at sænke foden.
- Spænd den øverste låsemøtrik ordentligt fast.

**Stativets kompatibilitetstest**

- Med geringssaven monteret på stativet:
- Sænk hovedet på geringssaven til fuld

skæringspositionen, og slip derefter hovedet fra fuld skæringspositionen, så hovedet hæves automatisk. Geringssaven og stativet må ikke væltes.

- Kontroller pasformen og funktionen. Der må ikke være nogen forstyrrelse af geringssaven i hele området, når der udføres geringssnit, skrånit og sammensatte snit.
- Arbejdsstøtten skal kunne justeres, så den er på niveau med bordpladen på geringssaven.

**Betjening****Brug af forlængerskinnerne (se figur K)**

Brug forlængersskinnerne (4), når du arbejder med lange emner.

**Sådan forlænges skinnerne:**

- Løsn låseknoppen (7) til forlængerskinnen.
- Træk skinnen (4) ud til den ønskede position.
- Spænd låseknoppen.

**Justering af højden på arbejdsstøtten (se figur L)**

- Løsn arbejdsstøttens låseknop (1) for enden af forlængerskinnen, og hæv arbejdsstøtten (6), så den er plan med bordpladen på den monterede geringssav.
- Stram låseknoppen til arbejdsstøtten igen, og gentag på den modsatte side.

**Brug af arbejdsstoppet (se figur M)**

Hæv arbejdsstoppene (3), når du skal lave flere snit af samme længde. Brug ikke begge arbejdsstop på samme tid, da dette øger risikoen for at emnet binder eller kommer i klemme.

**Sådan hæves arbejdsstoppene:**

- Løsn arbejdsstoppets låseknop (2).
- Hæv arbejdsstoppet (3) til den ønskede position.
- Spænd låseknoppen.

**Vedligeholdelse og pleje**

For at mindske risikoen for skader, skal du regelmæssigt kontrollere, at alle fastgørelseselementer er monteret og justeret i henhold til monteringsvejledningen, der følger med i denne vejledning.

## Rengøring

- Undgå, at bruge opløsningsmidler til rengøring af plastdele. De fleste plastmaterialer risikerer at blive ødelagt, ved brug af forskellige slags alment tilgængelige opløsningsmidler. Brug rene klude til at fjerne snavs, støv, olie, fedt, osv.
- **Lad aldrig bremsevæske, benzin, oliebaseerede produkter, indtrængende olier osv. komme i kontakt med plastdele.** Kemikalier kan beskadige, svække og ødelægge plastic, hvilket kan føre til alvorlige personskader.

## Reparation

- Savstativet skal repareres af en kvalificeret person, og der må kun bruges identiske reservedele. Dette vil sikre, at produktet fortsat er sikker at bruge.

## Oplysninger om bortskaffelse

---



### **Genbrug af råmaterialer i stedet for bortskaffelse af affald.**

Savstativet, tilbehøret og emballagen skal genbruges på en miljøvenlig måde. Plastikdelene er identificeret til genbrug efter materialetype.



### **BEMÆRK**

*Spørg din forhandler om dine bortskaffelsesmuligheder!*

## Ansvarsfraskrivelse

---

Fabrikanten og dennes repræsentant er ikke ansvarlige for nogen skader eller tabt fortjeneste på grund af afbrydelser i forretninger, forårsaget af produktet eller et ubrugeligt produkt. Fabrikanten og dennes repræsentant er ikke ansvarlige for nogen skader, der skyldes forkert brug af produktet eller ved brug af produktet med produkter fra andre fabrikanter.

## Symboler som brukes i denne håndboken



### **ADVARSEL!**

Betegner en umiddelbar fare. Hvis denne advarselen ikke følges, kan det føre til død eller ekstremt alvorlige skader.



### **OBS!**

Betegner en mulig farlig situasjon. Hvis denne advarselen ikke følges, kan det føre til lett personskade eller skade på eiendom.



### **MERK**

Betegner brukstips og viktig informasjon.

## Symboler på sagstativet



### **Les alle advarsler og instruksjoner som følger med sagstativet og gjærings sagen som skal monteres.**

Hvis advarsler og instruksjoner ikke følges, kan det føre til elektriske støt, brann og/eller alvorlige personskader.

## For din sikkerhet.

### Sikkerhetsadvarsler for sagstativet



### **ADVARSEL!**

**Fjern batteriet / støpselet fra strømtoppen før du monterer gjæresagen på stativet.**

Utsiktet innkobling av elektroverktøyet er årsaken til mange ulykker.

- **Monter sagstativet på riktig måte før du monterer elektroverktøyet.** Riktig montering er viktig for å forhindre risikoen for at sagstativet kollapser.
- **Fest elektroverktøyet sikkert til sagstativet før du bruker det.** Hvis du skli av verktøyet på sagstativet, kan det føre til tap av kontroll.
- **Plasser sagstativet på et fast, plant og vannrett underlag.** Hvis sagstativet kan skli av eller vingle, kan ikke verktøyet eller arbeidsstykket føres ensartet og sikkert.
- **Ikke overbelast sagstativet og ikke bruk det som stige eller stillas.** Overbelastning

eller stående på sagstativet kan føre til at stativets tyngdepunkt forskyves oppover og velter.

- **Når du arbeider eller transporterer, må du passe på at alle bolter og tilkoblingselementer er strammet godt til. Monteringsbraketten til elektroverktøyet må alltid være godt låst.** Løse forbindelser kan føre til ustabilitet og unøyaktig saging.
- **Montere og demontere elektroverktøyet bare når det er i transportstilling (for instruksjoner om transportposisjon, se også bruksanvisningen til elektroverktøyet).** Ellers kan elektroverktøyet ha et så ugunstig tyngdepunkt at det ikke kan holdes sikkert.
- **Når elektroverktøyet er montert på monteringsbraketten, må du bruke det utelukkende på sagstativet.** Uten sagstativet står ikke monteringsbraketten med elektroverktøyet sikkert og kan velte.
- **Forsikre deg om at lange og tunge arbeidsstykker ikke påvirker sagstativets likevekt.** Lange og / eller tunge arbeidsstykker må støttes i den frie enden.
- **Hold fingrene fri for hengselpunktene mens du skyver sagstativet sammen eller trekker det fra hverandre.** Fare for at fingrene blir knust eller skadet.



### **ADVARSEL!**

**For å redusere risikoen for personskade, følg alltid alle trinnene i stativkompatibilitetstesten i denne håndboken før du bruker gjæresagen. Ikke bruk gjæresagen med stativet hvis de ikke klarer stativkompatibilitetstesten.**

### Tiltenkt bruk

Sagstativet er designet for FLEX MITER SAW. Gjæringsager fra andre merker kan brukes med dette stativet i avsnittet "Universal gjærings sag monteringsmetode" og stativkompatibilitetstesten i avsnittet "Justering" i denne håndboken.

## tekniske spesifikasjoner

Sagstativ		WB 110-260
Stativbredde	m	1,18
Stativbredde utvidet	m	2,64
Brettet stativhøyde	m	0,25
Montert ståhøyde	m	0,93
Stativvekt (uten braketter)	Kg	15,7
Stativvekt (med braketter)	Kg	17,2
Tillatt belastning	Kg	400

## Oversikt (se figur A og B)

Nummereringen av produktfunksjonene refererer til illustrasjonen av stativet på grafikkisiden.

- 1 **Arbeidsstøtte låseknott**
- 2 **Arbeid slutt låseknapp**
- 3 **Arbeidsstopp**
- 4 **Forlengelseskinne**
- 5 **Sagmonteringsbraketter**
- 6 **Arbeidsstøtte**
- 7 **Forlengelseskinne låseknapp**
- 8 **Bærehåndtak**
- 9 **Monteringsbrakettlåsehendler**
- 10 **Oppbevaringsbrett**
- 11 **Vognbolt (M8 x 60 mm)**
- 12 **Låsepinne**
- 13 **Benutløserhåndtak**
- 14 **Låsemutter**
- 15 **Justerbar fot**
- 16 **Sekskantet toppbolt (M8 x 45mm)**
- 17 **Flat vasker**
- 18 **Fjærvasker**

## Montering

### Pakke ut og kontrollere innholdet (se figur B)

Vær også oppmerksom på representasjonen av leveringsomfanget i begynnelsen av bruksanvisningen.

Før du sager sagstativet, må du kontrollere om alle delene nedenfor er gitt:

Punkt	Beskrivelse	Qty
	Geringsag stativramme	1
5	Sagmonteringsbrakett	2
6	Arbeidsstøtte	2
3	Arbeidsstopp	2
2	Arbeid slutt låseknapp	2
1&7	Låseknapp (arbeidsstøtte og forlengelseskinne)	4
11	Vognbolt (M8 x 60mm)	2
16	Sekskantet toppbolt (M8 x 45mm)	4
17	Flat vasker	4
18	Fjærvasker	4

### Verktøy som trengs for montering

- 6 mm sekskantnøkkel (følger med)
- Justerbar eller 11 mm skiftenøkkel (følger ikke med)
- Phillips® skrutrekker (følger ikke med)

### Montering av sagstativet

Fjern forsiktig alle delene som er inkludert i leveransen fra emballasjen. Fjern alt emballasjemateriale.

### Sette opp sagstativet (se figur C)

- Legg sagstativet opp ned på gulvet (bena vender oppover).
- Trykk på benutløserpaken (13) for å løsne låsepinnen (12). Roter benet opp til låsepinnen klikker på plass.
- Gjenta dette trinnet med de tre andre bena.
- Snu sagstativet til arbeidsstilling.
- Produsentens logo må vende mot fronten slik at den kan leses.
- Forsikre deg om at sagstativet er stabilt, og at alle låsepinnene er koblet inn.

### Montering av arbeidsstopp og arbeidsstøtte (se figur D)

- Skru arbeidsstoppen (3) til arbeidsstøtten (6) med vognbolt M8 x 60 og arbeidsstoppplåseknotten (2).
- Sett arbeidsstøtten (6) inn i forlengelseskinnen (4).
- Stram til låseknotten (1) for å låse

arbeidsstøtten. Gjenta trinnene med den andre arbeidsstøtten.

## Feste gjæresagen på sagmonteringsbrakettene (se figur E)

### **ADVARSEL!**

*Fjern batteripakken fra gjæringsagen før du monterer gjæringsagen på gjæringsagestativet.*

- Plasser gjæringsagen for å oppnå maksimal balanse og stabilitet.
- Plasser fjærskivene (17) og de flate skivene (18) på de sekskantede boltene (16).
- Løft den ene siden av sagen og plasser en sagmonteringsbrakett under, og juster boltene (16) med skyveplatene (E-1) i sporet på sagmonteringsbraketten gjennom gjæringsagens monteringshull.
- Senk sagen ned på braketten, og fest boltene (16) i skyveplatene (E-1).
- Gjenta trinnene ovenfor for å installere den andre braketten på den andre siden av sagen.
- Etter at du har forsikret deg om at begge brakettene er parallelle med hverandre, stram fingeren til alle fire boltene for å holde geringssagen på plass. Boltene strammes helt etter at sagen er montert på stativet.

### **MERK**

*Monteringsbrakettens låsearm skal vende mot operatøren når du monterer sagmonteringsbraketten med gjæringsagen.*

## Universal gjæringsag monteringsmetode

### Bruk 19 mm kryssfiner til å montere gjæresagen din (se figur F)

- Bestem riktig størrelse på kryssfiner. Kryssfiner må være minst 101,6 mm bredere enn den største bredden på Mittersagbunnen. Kryssfiner skal være minst like dypt som den minste dybden på gjæringsbunnen eller minimum 406,4 mm hvis gjæringsbunnen er mindre. Forsikre deg om at kryssfiner er firkantet.
- Bor 9,5 mm hull 25,4 mm fra de to fremre hjørnene av kryssfiner, 381 mm fra hverandre og 25,4 mm fra sidene. Som vist i figur Fa.
- Plasser kryssfiner på toppen av

monteringsbrakettene og juster de borede hullene etter sporene i monteringsbrakettene.

- Monter kryssfiner på monteringsbrakettene som beskrevet i "**Feste sag til sagmonteringsbraketter**" delen.
- Plasser gjæresagen på kryssfiner på riktig sted og merk plasseringen til gjæresagens monteringshull til kryssfiner.
- Bor hull i henhold til størrelsen på den valgte maskinvaren:
  - Maskinvarediameteren bestemmes av monteringshullene i geringssagen.
  - Lengden på maskinvaren må være 31,8 mm lengre enn den maksimale høyden på geringssagen på hvert av de fire monteringsstedene.
  - Maskinvare må være minst klasse 5 eller klasse 8.8.
- Fest gjæresagen til kryssfiner som vist i figur Fb.

## Montering av gjæresagen til stativet

### Monteringsbrakettens låsearm (se figur G)

#### Slik låser du opp låsespaken for monteringsbraketten:

Trekk sikkerhetsspennet (G-1) mot låsespaken (9). Hold dem sammen og trekk dem ut for å løsne låsen.

#### Slik låser du låsespaken for monteringsbraketten:

Trykk ned låsehendelen for å aktivere låsen.

## Montering av gjæresagen til stativet (se figur H)

- Løft sag- og braketteneheten, hekt den fremre kanten av braketteneheten på frontskinnen (Ha-1) på stativet.
- Senk braketteneheten slik at den bakre kanten av braketteneheten kan sitte helt over den bakre skinnen.
- Lås brakettene på plass ved å trykke låsespaken for monteringsbraketten til LÅST.

### **MERK**

*Fortsett å holde monteringsbraketten med en hånd til begge spakene er ordentlig låst.*

- Kontroller posisjonen og juster, om nødvendig, for å sikre at sagens vekt er jevnt balansert over skinnene.

- Forsikre deg om at sagen sitter helt og låst på plass, og bruk deretter en 6 mm unbrakonøkkel for å stramme de fire sekskantede boltene som holder sagen mot sagen og festebrakettene.

#### **Slik fjerner du sagen fra stativet:**

- Trekk låsehendlene til monteringsbraketten til LÅST OPP for å låse opp sagen og monteringsbraketten.
- Løft sagen fra den bakre skinnen på stativet for å løsne den.
- Når enheten er vippt litt mot deg, løfter du den fremre delen av enheten for å løsne den fra den fremre skinnen på stativet.

## **Justeringer**

### **Justere tettheten til sagmonteringsbraketten (se figur I)**

- Bruk en 11 mm skiftenøkkel til å løsne låsemutteren (I-1).
- Vri den justerbare skruen (I-2) med en stjerneskrutrekker. Drei med klokken hvis braketteneheten må strammes, eller mot klokken hvis enheten må løsnes.
- Installer braketten på geringssagens skinner og lås brakets låsearm for å kontrollere justeringen
- Når riktig posisjon er oppnådd, bruk nøkkelen til å stramme låsemutteren godt.
- Gjenta med den andre monteringsbraketten.

### **Justere stativet (se figur J)**

- Løsne den øverste låsemutteren (14) og juster høyden på den justerbare foten (15) ved å skru gjengeakselen med klokken for å heve foten eller mot klokken for å senke foten.
- Stram den øvre låsemutteren godt til igjen.

### **Stativ kompatibilitetstest**

Med gjæresagen montert på stativet:

- Senk skjærhodehodet til posisjonen for full skjæring, og slipp skjærhodehodet fra posisjonen for full skjæring, slik at skjærehodet hever seg automatisk. Gjæringsssagen og stativet skal ikke velte.
- Sjekk for passform og funksjon. Gjæresagen skal ikke forstyrres i hele spekteret av gjærings-, skrå- og sammensatt kutt.
- Arbeidsstøtten må kunne justeres slik at den er på nivå med bordplaten til gjærsagen.

## **Operasjon**

### **Bruke skjøtelistene (se figur K)**

Bruk skjøtelistene (4) når du arbeider med langt arbeidsemne.

#### **For å forlenge skinnene:**

- Løsne forlengelsesskinnens låseknot (7).
- Forleng skinnen (4) til ønsket posisjon.
- Stram til låseknoten.

### **Justering av arbeidsstøtnehøyde (se figur L)**

- Løsne arbeidsstøttelåsen (1) som er plassert på enden av forlengelsesskinnen, og løft arbeidshøydestøtten (6) slik at den er på nivå med bordplaten til den vedlagte gjæringsssagen.
- Stram låsekappen for arbeidsstøtten og gjenta på motsatt side.

### **Bruke arbeidsstoppen (se figur M)**

Hev arbeidsstoppene (3) når du trenger å lage gjentatte kutt i samme lengde. For å unngå større risiko for binding eller klemming, må du ikke bruke begge arbeidsstoppene samtidig.

#### **For å heve arbeidsstoppene:**

- Løsne arbeidsstopplåseknoten (2).
- Hev arbeidsstopp (3) til ønsket posisjon.
- Stram til låseknoten.

## **Vedlikehold og pleie**

For å redusere risikoen for personskade, må du med jevne mellomrom kontrollere at alle festene er festet og justert i henhold til monteringsanvisningene som er inkludert i denne håndboken.

### **Rengjøring**

- Unngå bruk av løsemidler når plastdeler skal rengjøres. De fleste plasttyper kan ta skade av ulike typer løsemidler som er i salg, og kan dermed bli ødelagt. Bruk en ren klut for å fjerne smuss, støv, olje, fett osv
- **Bremsevæske, bensin, oljebaserte produkter, rustopløsende olje osv. må ikke under noen omstendighet komme i kontakt med plastdeler.** Kjemikalier kan skade, svekke eller ødelegge platen, noe som igjen kan medføre alvorlig personskade.

## Reparasjoner

- Ha gjærsagstativet til service av en kvalifisert reparatør som kun bruker identiske reservedeler. Dette vil sikre at sikkerheten til produktet opprettholdes.

## Informasjon om avfallshåndtering

---



### **Gjenvinning av råvarer i stedet for avfallshåndtering.**

Sagstativet, tilbehør og emballasje skal resirkuleres på en miljøvennlig måte. Plastdeler er identifisert for resirkulering etter materialtype.



### **MERK**

*Spør forhandleren din om hvilke alternativer du har for avfallshåndtering!*

## Fritak fra ansvar

---

Produsenten og produsentens representant er ikke ansvarlig for skade og tapte fortjeneste på grunn av avbrudd i virksomheten forårsaket av produktet eller av et ubrukbart produkt. Produsenten og hans representant er ikke ansvarlig for skader som er forårsaket av feil bruk av produktet eller ved bruk av produktet med produkter fra andre produsenter.



## Symboler som används i denna manual



### **VARNING!**

Indikerar överhängande fara. Om inte dessa varningar följs kan det resultera i dödsfall eller extremt allvarliga skador.



### **FÖRSIKTIGHET!**

Indikerar en eventuell farlig situation. Om inte dessa varningar följs kan det leda till lättare skador eller skador på egendom.



### **NOTERA**

Indikerar programtips och viktig information.

## Symboler på sågställningen



Läs igenom alla varningsnoteringar som medföljer sågställningen och geringssågen som skall monteras. Om inte alla varningar och instruktioner följs kan det leda till elektriska stötar, brand och/eller allvarliga skador.

## För din säkerhet

### Säkerhetsvarningar för sågställning



#### **VARNING!**

Ta bort batteriet/strömkontakten från strömverktöget innan geringssågen monteras på ställningen. Oavsiktlig påslagning av elverktöget orsakar många olyckor.

- **Montera sågställningen korrekt innan elverktöget monteras.** Korrekt montering är viktigt för att förhindra risken att den faller av ställningen.
- **Fäst elverktöget säkert på sågställningen innan den används.** Om elverktöget glider av ställningen kan det leda till att kontrollen förloras.
- **Placera sågställningen på en fast, plan och horisontell yta.** Om sågställningen kan glida av eller vinglar kan inte elverktöget eller arbetsstycket bli jämnt och säkert styras.
- **Överbelasta inte sågställningen och använd inte den som en stege eller byggnadsställning.** Överbelastning eller att stå på sågställningen kan leda till att

tyngdpunkten för ställningen flyttas uppåt och den tippar.

- **Vid arbete eller transport, se till att alla bultar och anslutningselement är ordentligt åtdragna. Monteringskonsolen för elverktöget måste alltid vara fastlåsta.** Lösa anslutningar kan leda till instabilitet och inexakt sågning.
- **Montera och demontera endast elverktöget när de är i transportposition (för instruktioner om transportposition, ses driftinstruktionerna för elverktöget).** I annat fall kan elverktöget ha ett oönskat gravitationscentrum så att den inte kan hållas säkert.
- **När elverktöget är monterat på monteringskonsolen, använd det endast på sågställningen.** Utan sågställningen står inte elverktöget säkert med monteringskonsolen och kan tippa.
- **Se till att långa och kraftiga arbetsstycken inte påverkar jämvikten hos sågställningen.** Långa och/eller tunga arbetsstycken måste stödjas i den fria änden.
- **Håll fingrarna undan från gångjärnen när sågställningen skjuts ihop eller dras isär.** Risken att fingrar krossas eller ger blåmärken.



#### **VARNING!**

För att minska risken för skador följ alltid alla steg i ställningens kompatibilitetstest i denna manual innan geringssågen används. Använd inte geringssågen med ställningen om de inte uppfyller kompatibilitetstestet.

### Avsedd användning

Sågställningen är designad för FLEX GERINGSSÅG.

Geringssågar från andra varumärken kan användas med denna ställning enligt sektionen "Universal monteringsmetod för geringssåg" och ställningens kompatibilitetstest i sektionen "Justering" i denna manual.

## Tekniska specifikationer

Sågställning		WB 110-260
Ställningsbredd	m	1,18
Ställningsbredd förlängd	m	2,64
Ihopvikt ställningshöjd	m	0,25
Monterad ställningshöjd	m	0,93
Ställningsvikt (utan konsoler)	Kg	15,7
Ställningsvikt (med konsoler)	Kg	17,2
Tillåten belastning	Kg	400

## Översikt (se bild A och B)

Numreringen på produktfunktionerna refererar till illustrationen på ställningen på den grafiska sidan.

- 1 Lås ratt arbetsstöd
- 2 Lås ratt arbetsstopp
- 3 Arbetsstopp
- 4 Förlängningsskena
- 5 Sågmonteringskonsoler
- 6 Arbetsstöd
- 7 Lås ratt förlängningsskena
- 8 Bärhandtag
- 9 Låsspakar monteringskonsol
- 10 Förvaringsbrickor
- 11 Transportbult (M8 x 60 mm)
- 12 Låsstift
- 13 Benlåsspak
- 14 Låsmutter
- 15 Inställbar fot
- 16 Insexbult (M8 x 45mm)
- 17 Platt Bricka
- 18 Fjäderbricka

## Montering

### Uppackning och kontroll av innehåll (se bild B)

Observera också sammanfattningen av leveransen i början av bruksanvisningen. Innan sågställningen monteras, kontrollera att alla delar som listas nedan finns med:

Post	Beskrivning	Antal
	Ställningsram geringssåg	1
5	Sågmonteringskonsoler	2
6	Arbetsstöd	2
3	Arbetsstopp	2
2	Lås ratt arbetsstopp	2
1&7	Lås ratt (arbetsstöd och förlängningsskena)	4
11	Transportbult (M8 x 60 mm)	2
16	Insexbult (M8 x 45mm)	4
17	Platt Bricka	4
18	Fjäderbricka	4

### Verktyg som behövs för montering

- 6 mm insexnyckel (medföljer)
- Inställbar eller 11 mm nyckel med öppen ände (medföljer inte)
- Phillips® skruvmejsel (medföljer inte)

### Montering av sågställning

Ta försiktigt bort alla delar som medföljer i leveransen från förpackningen. Ta bort allt förpackningsmaterial.

### Inställning av sågställningen (se bild C)

- Lägg sågställningen upp och ned på golvet (benen riktade uppåt).
- Tryck på benlåsspaken (13) för att inaktivera låsstiftet (12). Vrid benet uppåt tills låsstiftet klickar på plats.
- Upprepa detta steg med de tre andra benen.
- Vänd på sågställningen till arbetspositionen.
- Tillverkarens logotyp måste vara riktad mot framsidan så att den kan läsas.
- Se till att sågställningen är stabil och att alla låsstift är aktiverade.

## Montering av arbetsstoppet och arbetsstödet (se bild D)

- Skruva fast arbetsstoppet (3) på arbetsstödet (6) med transportbult M8 x 60 och arbetsstoppets låsratt (2).
- sätt i arbetsstödet (6) i förlängningsskenan (4).
- Dra åt låsratten (1) för att låsa arbetsstödet. Upprepa stegen med det andra arbetsstödet.

## Fästa geringssågen på sågmonteringskonsolen (se bild E)



### **VARNING!**

*Ta bort batteripaketet från geringssågen innan geringssågen monteras på sågställningen.*

- Placera geringssågen så att maximal balans och stabilitet uppnås.
- Placera fjäderbrickorna (17) och de platta brickorna (B18) på insexbult (16).
- Lyft ena sidan av sågen och placera en sågmonteringskonsol under, rikta in bultarna (16) med glidplattorna (E-1) i öppningen på sågmonteringskonsolen genom geringssågens monteringshål.
- Sänk ned sågen på konsolen, fäst bultarna (16) i glidplattorna (E-1).
- Upprepa ovanstående steg för att installera den andra konsolen på den andra sidan av sågen.
- Efter kontroll att båda konsolerna är parallella till varandra, dra åt alla fyra bultarna med fingrarna för att hålla geringssågen på plats. Bultarna kommer att dras åt helt efter att sågen monterats på ställningen.



### **NOTERA**

*Monteringskonsolens låsspakar skall vara riktade mot operatören när sågmonteringskonsolen monteras med geringssågen.*

## Universal geringssåg monteringsmetod

### Använd 19 mm plywood för att montera geringssågen se bild F)

- Bestäm vilken storlek på plywoodskivan som behövs. Plywoodskivan måste vara minst 101,6 mm bredare än den största bredden på geringssågens bas. Plywoodskivan skall

vara minst så djup som det smalaste djupet på geringssågens bas eller minst 406,4 mm om geringssågen är mindre. Se till att plywoodskivan är fyrkantig.

- Borra 9,5 mm hål 25,4 mm från frontens två hörn på plywoodskivan, 381mm isär och 25,4 mm från sidorna. Såsom visas i bild Fa.
- Placera plywoodskivan ovanpå monteringskonsolerna och rikta in de borrade hålen mot öppningarna i monteringskonsolen.
- Montera plywoodskivan på monteringskonsolerna såsom beskrivs i "Fästa sågen på sågmonteringskonsolerna" sektionen.
- Placera geringssågen ovanpå plywoodskivan på korrekt plats och markera platsen för geringssågens monteringshål på plywoodskivan.
- Borra hålen i enlighet med storleken på vald hårdvara:
  - Hårdvarans diameter avgörs av monteringshålen på geringssågen.
  - Längden på hårdvaran måste vara 31,8 mm längre än den maximala höjden på geringssågens bas vid vart och ett av de fyra monteringshålen.
  - Hårdvaran måste vara minst Grad 5 eller Klass 8.8.
- Fäst geringssågen på plywoodskivan såsom visas i bild Fb.

## Montera geringssågen på ställningen

### Monteringskonsol låsspak (se bild G).

**Låsa upp monteringskonsolens låsspak:**

Dra säkerhetsspännet (G-1) mot låsspaken (9). Håll dem tillsammans och dra ut den för att inaktivera låset.

**Låsa monteringskonsolens låsspak:**

Tryck ned låsspaken för att aktivera låset.

## Montera geringssågen på ställningen (se bild H).

- Lyft upp sågen och konsolenheten, haka fast framkanten på konsolenheten på främre skenan (Ha-1) på ställningen.
- Sänk ned konsolenheten för att låta den bakre kanten på konsolen installeras på den bakre skenan.

- Lås konsolen på plats genom att trycka monteringskonsolens låsspakar till position LOCKED.

### **i** **NOTERA**

*Fortsätta att hålla fast monteringskonsolen med en hand tills båda spakarna är säkert låsta.*

- Kontrollera positionen och justera om så behövs för att vara säker på att sågens vikt är jämnt balanserad över skenorna.
- Se till att sågen är ordentligt festsatt och lås på plats, använd sedan en 6 mm insexnyckel för att dra åt den fyra insexbultarna som håller fast sågen på sågens monteringskonsoler.

### **Ta bort från ställningen:**

- Dra monteringskonsolens låsspakar till positionen UNLOCKED för att låsa upp sågen och monteringskonsolen.
- Lyft bort sågen från den bakre skenan på ställningen för att lossa den.
- Luta montaget lätt mot dig och lyft den främre delen av montagen för att lossa den från den främre skenan på ställningen.

## **Justeringar**

### **Justera åtdragningsgraden för sågmonteringskonsolen (se bild I)**

- Använd en 11 mm öppen nyckel för att lossa något på låsmuttern (I-1).
- Vrid på den inställbara skruven (I-2) med en stjärnskruvmejsel. Vrid medurs om konsolenheten behöver dras åt eller moturs och enheten behöver lossas.
- Installera konsolen på geringssågställningens skenor och lås konsolens låsspak för att kontrollera inställningen.
- När korrekt position uppnåtts, använd nyckeln för att dra åt låsmuttern.
- Upprepa med den andra monteringskonsolen.

### **Nivellera ställningen (se bild J)**

- Lossa den övre låsmuttern (14) och justera höjden på den inställbara foten (15) genom att skriva det gängade skaftet medurs för att höja foten eller moturs för att sänka foten.
- Dra åt den övre låsmuttern.

## **Kompatibilitetstest för ställning**

Med geringssågen monterad på ställningen:

- Sänk ned geringssågens huvud till full sågposition och släpp geringssågens huvud från full sågposition så att geringssågens huvud lyfts automatiskt. Geringssågen och ställningen skall inte välta.
- Kontroll av duglighet och funktion. Det skall inte finnas några störningar för geringssågen genom hela geringssågningen, fassågningen och sammansatta sågningen.
- Arbetsstödet måste kunna justeras så att det är i nivå med bordsskivan på geringssågen.

## **Drift**

### **Använda förlängningsskenor (se bild K)**

Använd förlängningsskenorna (4) vid arbete med långa arbetsstycken.

#### **För att dra ut skenorna:**

- Lossa förlängningsskenans låsratt (7).
- Dra ut skenan (4) till önskad position.
- Dra åt låsratten.

### **Justera arbetsstödet (se bild L)**

- Lossa arbetsstödet låsratt (1) som är placerad i änden av förlängningsskenan och lyft upp arbetshöjdstödet (6) så att den r i nivå med bordsskivan på monterade geringssågen.
- Dra åt arbetsstödet låsratt och repetera på motsatt sida.

### **Använda arbetsstoppet (se bild M)**

Lyft upp arbetsstoppet (3) när du behöver göra upprepade sågningar med samma längd. För att undvika risken för kärvning och fastklämning, använd inte båda stoppen samtidigt.

#### **För att lyfta upp arbetsstoppet:**

- Lossa låsratten för arbetsstoppet (2).
- Lyft upp arbetsstoppet (3) till önskad position.
- Dra åt låsratten.

## Underhåll och skötsel

---

För att minska risken för skador, kontrollera regelbundet att alla fästanordningar är fastsatta och inställda in enlighet med monteringsinstruktionerna i denna bruksanvisning.

### Rengöring

- Använd inte lösningsmedel när du rengör plastdelarna. De flesta plaster är känsliga för skador från olika typer av kommersiella lösningsmedel och kan skadas av dess användning. Använd en ren trasa för att ta bort smuts, damm, olja, fett etc
- **Låt aldrig bromsvätska, bensin, petroleumbaserade produkter, smörjfett osv. komma i kontakt med plastdelarna.** Kemikalier kan skada, försvaga eller förstöra plast, vilket kan resultera i allvarliga personskador.

### Reparationer

---

- Lämna geringssågen för service hos en kvalificerad servicetekniker som endast använder identiska utbytesdelar. Det säkerställer att produktens säkerhet bibehålls.

### Information om avyttring

---



**Råmaterial återanvänds istället för att kastas som avfall.**

Sågställningen, tillbehör och förpackning skall återvinnas på ett miljövänligt sätt. Plastdelar identifieras för återvinning enligt materialtyp.



#### **NOTERA**

Fråga din återförsäljare om alternativ för avyttring!

### Undantag från ansvar

---

Tillverkaren och dess representanter är inte ansvariga för några skador och förlust av förtjänst på grund av brott i affärsverksamheten orsakat av produkten eller av en oanvändbar produkt. Tillverkaren och dess representant är inte ansvarig för några skador som orsakats av felaktig användning av produkten eller av användning av produkten med produkter från andra tillverkare.

## Käyttöoppaassa käytetyt symbolit



### **VAROITUS!**

*Ilmaisee uhkaavaa vaaraa. Tämän varoituksen noudattamatta jättäminen voi johtaa kuolemaan tai erittäin vakaviin vammoihin.*



### **HUOMIO!**

*Ilmaisee mahdollisesti vaarallisen tilanteen. Tämän varoituksen noudattamatta jättäminen voi johtaa lieviin vammoihin tai omaisuusvahinkoihin.*



### **HUOMAUTUS**

*Ilmaisee käyttövinkkejä ja tärkeitä tietoja.*

## Sahatelineessä olevat symbolit



Lue kaikki sahatelineen ja siihen asennettavan jiirisahan mukana olevat varoitukset ja ohjeet. Varoitusten ja ohjeiden noudattamatta jättäminen saattaa aiheuttaa sähköiskun, tulipalon ja/tai vakavan henkilövahingon.

## Turvallisuutesi takia

### Sahatelineen turvallisuusvaroitukset



#### **VAROITUS!**

*Poista akku / irrota sähkötyökalun virtapistoke ennen jiirisahan asentamista telineeseen. Sähkötyökalun tahaton kytkeminen päälle aiheuttaa monia onnettomuuksia.*

- **Kokoa sahateline kunnolla ennen sähkötyökalun asentamista.** Oikea kokoonpano on tärkeää sahatelineen romahtamisen estämiseksi.
- **Kiinnitä sähkötyökalu kunnolla sahatelineeseen ennen käyttöä.** Sähkötyökalun luiskahtaminen pois sahatelineestä voi johtaa hallinnan menetykseen.
- **Aseta sahateline tukevalle, tasaiselle ja vaakasuoralle pinnalle.** Jos sahateline voi liukua tai heilua, sähkötyökalua tai työkalua ei voida ohjata tasaisesti ja turvallisesti.

- **Älä ylikuormita sahatelinetä, älä käytä sitä tikkaina tai telineenä.** Ylikuormitus tai seisominen sahatelineen päällä voi johtaa telineen painopisteen siirtymiseen ylöspäin ja sen kaatumiseen.
- **Työkennellessäsi telinettä käyttäen tai kuljettaessasi sitä, varmista, että kaikki pultit ja liitososat on kiristetty tiukasti. Sähkötyökalun asennuskiinnikkeen on aina oltava kunnolla lukittu.** Löysät liitännät voivat johtaa epävakauteen tai epätarkkaan sauhukseen.
- **Asenna ja pura sähkötyökalu vain, kun se on kuljetusasennossa (katso kuljetusasennon ohjeet sekä myös sähkötyökalun käyttöohjeet).** Muussa tapauksessa sähkötyökalun painopiste voi olla niin epäsuotuisa, ettei työkalusta voida pitää tukevasti kiinni.
- **Kun sähkötyökalu on asennettu asennustelineeseen, käytä sitä yksinomaan sahatelineellä.** Ilman sahatelinetä työkalu ja asennuskiinnike eivät pysy vakaina, ja ne voivat kaatua.
- **Varmista, että pitkät ja painavat työkappaleet eivät saa sahatelinetä pois tasapainosta.** Pitkät ja painavat työkappaleet tulee tukea vapaasta päästään.
- **Älä vie sormiasi lähelle telineen nivelkohtia, kun avaat telinettä tai työnnyt sen kasaan.** Sormesi saattavat jäädä puristukseen.



#### **VAROITUS!**

*Loukkaantumisriskin vähentämiseksi noudata aina tämän käsikirjan kaikkia vaiheita ja tee yhteensopivuustesti, ennen kuin käytät jiirisahaa. Älä käytä jiirisahaa telineen kanssa, jos ne eivät läpäise yhteensopivuustestiä.*

## Käyttötarkoitus

Sahateline on kehitetty FLEX-JIIRISAHALLE. Muiden merkkien jiirisahoja voidaan käyttää telineen kanssa, kun huomioidaan käyttöohjeiden kohdat "Yleinen jiirisahan kiinnitysmenetelmä" ja telineen yhteensopivuustestiä "Säädöt"-kohdassa.

## Tekniset tiedot

Sahateline		WB 110-260
Telineen leveys	m	1,18
Telineen leveys laajennettuna	m	2,64
Kokoonaijutetun telineen korkeus	m	0,25
Kootun telineen korkeus	m	0,93
Paino (ilman kiinnikkeitä)	Kg	15,7
Telineen paino (kiinnikkeillä)	Kg	17,2
Sallittu kuorma	Kg	400

## Yleiskatsaus (katso kuvat A ja B)

Tuotteen ominaisuuksien numerointi viittaa telineen kuvaan grafiikkasivulla.

- 1 Työkappaleen alustan lukitusnuppi
- 2 Pituusohjaimen vasteen lukitusnuppi
- 3 Pituusohjain
- 4 Pidennyskisko
- 5 Sahan asennuskiinnikkeet
- 6 Työkappaleen alusta
- 7 Pidennysosan kiskon lukitusnuppi
- 8 Kantokahva
- 9 Asennuskiinnikkeiden lukkovivut:
- 10 Säilytysalustat
- 11 Lukkopultti (M8 x 60 mm)
- 12 Lukitustappi
- 13 Jalan vapautusvipu
- 14 Lukkomutteri
- 15 Säädettyvä jalka
- 16 Kuusiokolopultti (M8 x 45 mm)
- 17 Latta-aluslevy
- 18 Jousialuslevy

## Kokoaminen.

### Pakkauksesta purkaminen ja sisällön tarkastaminen (katso kuva B)

Katso myös kuvaa toimitukseen kuuluvista osista käyttöohjeen alussa. Tarkista ennen sahatelineen kokoamista, että kaikki alla luetellut osat löytyvät:

Nro	Kuvaus	Qty
	Jiirisahatelineen runko	1
5	Sahan asennuskiinnike	2
6	Työkappaleen alusta	2
3	Pituusohjain	2
2	Pituusohjaimen vasteen lukitusnuppi	2
1&7	Lukitusnuppi (työkappaleen tuki ja pidennyskisko)	4
11	Lukkopultti (M8 x 60 mm)	2
16	Kuusiokolopultti (M8 x 45 mm)	4
17	Latta-aluslevy	4
18	Jousialuslevy	4

### Asentamisen vaatimat työkalut

- 6 mm kuusiokoloavain (mukana)
- Säädettyvä tai 11 mm kiintoavain (ei mukana)
- Phillips® ristipääruuvitaltta (ei mukana)

### Sahatelineen kokoaminen

Poista varovasti kaikki toimitukseen kuuluvat osat pakkauksistaan. Poista kaikki pakkausmateriaali.

### Sahatelineen pystyttäminen (katso kuvat C)

- Aseta sahateline lattialle ylösalaisin ( jalat ylöspäin).
- Paina jalkojen vapautusvipua (13) irrottaaksesi lukitustapin (12). Käännä jalkaa ylöspäin, kunnes lukitustappi lukittuu paikalleen.

- Toista tämä vielä kolmelle jalalle.
- Käännä sahatelone työasentoon.
- Valmistajan logone tulee osoittaa eteenpäin ja olla luettavissa.
- Varmista, sahatelone on vakaa, ja että kaikki lukkotapit ovat paikoillaan.

## Pituusohjaimen ja työkappaleen alustan asennus(katso kuvat D)

- Ruuvaa kiinni pituusohjain (3) työkappaleen alustaan (6) käyttämällä M8 x 60 lukkopulttia ja pituusohjaimen lukitusnuppia (2).
- Työnnä työkappaleen alusta (6) pidennysosaan (4).
- Kiristä lukitusnuppi (1) lukitsemaan työkappaleen alusta. Toista nämä työvaiheet toisen työkappaleen alustan kanssa.

## Jiirisahan kiinnittäminen sahan kiinnikkeisiin (katso kuva E)

### **VAROITUS!**

*Poista akku jiirisahasta, ennen kuin asennat jiirisahan jiirisahatelineeseen.*

- Aseta jiirisaha siten, että se on tasapainossa ja vakana.
- Laita jousialuslevyt (17) ja latta-aluslevyt (18) kuusiopääpultteihin (16)
- Nosta sahan toista päätä ja aseta sahan kiinnittimet alakautta kohdistaan pultit (16) liukulevyihin (E-1) sahan kiinnikkeissä jiirisahan kiinnitysreikien kautta.
- Laske saha kiinnikkeisiin, kiinnitä pulteilla (16) liukulevyihin (E-1).
- Toista nämä vaiheet toiselle kiinnikkeelle sahan toisella puolella.
- Kun olet varmistanut, että kiinnikkeet ovat samansuuntaiset, kiristä kaikki neljä pulttia pitämään jiirisahaa paikallaan. Pultit kiristetään lopullisesti, kun saha on asennettu telineeseen.

### **HUOMAUTUS**

*Kiinnityskiinnikkeiden lukkovipujen tulee olla käyttäjään päin, kun sahaniinnikkeisiin asennetaan jiirisaha.*

## Jiirisahan yleinen asennusmenettely

### Käytä jiirisahan asennuksessa 19 mm vanerilevyä (katso kuvat F).

- Määritä tarvittavan vanerilevyn oikea koko. Vanerilevyn täytyy olla vähintään 101,6 mm leveämpi kuin jiirisaha-alustan levein kohta. Vanerilevyn täytyy olla vähintään yhtä syvä kuin jiirisaha-alustan pienin syvyys tai vähintään 406,4 mm, jos jiirisahan alusta on pieni. Varmista, että vanerilevy on suorakulmio.
- Pora 9,5 mm reiät 25,4 mm pään kahdesta vanerilevyn etukulmasta, 381 mm päässä toisistaan ja 25,4 mm etäisyydellä sivuista. Kuten näytetään kuvassa Fa.
- Aseta vaneri asennuskiinnikkeiden päälle ja kohdista porausreiät asennuskiinnikkeisiin.
- Kiinnitä vanerilevy asennuskiinnikkeisiin, kuten on kuvattu kohdassa **“Sahan kiinnittäminen asennuskiinnikkeisiin”**.
- Aseta jiirisaha vanerilevyn päälle oikeaan asentoon ja merkitse jiirisahan asennusreiät vaneriin.
- Pora reiät valitun laitteen koon mukaan:
  - Laitteen koon määrittää jiirisahan asennusreiät.
  - Laitteen pituuden pitää olla 31,8 mm pidempi kuin jiirisaha-alustan maksimi korkeus kaikissa neljässä kiinnityskohdassa.
  - Laitteen pitää olla vähintään Grade 5 tai Class 8.8 tasoa.
- Kiinnitä jiirisaha vaneriin, kuten näytetään kuvassa Fb.

## Jiirisahan asentaminen telineeseen

### Asennuskiinnikkeen lukkovipu (katso kuvat G)

**Voit avata asennuskiinnikkeen lukkovivun seuraavasti:**

Vedä turvasalppaa (G-1) kohti lukkovipua (A-9). Pidä ne yhdessä ja vedä ne ulos lukon vapauttamiseksi.

**Voit lukita asennuskiinnikkeen lukkovivun seuraavasti:**

Paina lukkovipu alas, jolloin se lukitsee lukon.

## Jiirisahan asentaminen telineeseen (katso kuvat H)

- Nosta saha ja kiinnikekokoonpano, ripusta kiinnikekokoonpanon etureuna sahatelineen etukiskoon (Ha-1).
- Laske kiinnikekokoonpano, jotta kiinnikkeen



takareuna menee täydellisesti takakiskon päälle.

- Lukitse kiinnikkeet paikoilleen painamalla kiinnikkeiden lukkovivut LUKITTU-asentoon.



### **HUOMAUTUS**

*Jatka asennuskiinnikkeiden kiinni pitämistä toisella kädellä, kunnes kumpikin vipu on lukittu kunnolla.*

- Tarkista asento ja säädä tarvittaessa. Varmista, että sahan paino on tasaisesti jakaantunut kiskojen päälle.
- Varmista, että saha on hyvin kiinni ja lukittuna paikalleen. Käytä sitten 6 mm kuusioavainta ja kiristä neljä kuusiokoloruuvia, jotka pitävät sahan kiinni asennuskiinnikkeissä.

### **Sahan poistaminen telineestä:**

- Vedä asennuskiinnikkeiden lukkovivut AUKI-asentoon, jolloin saha ja asennuskiinnikkeet vapautuvat.
- Nosta saha irti telineen takakiskosta.
- Kun kokoonpano on hieman itseesi päin kallistettuna, nosta kokoonpanon etuosaa, jotta saat sen irrotettua telineen etukiskosta.

## **Säädöt**

### **Sahan asennuskiinnikkeen kireyden säätäminen (katso kuva I)**

- Käytä 11 mm kiintoavainta ja löysää hieman lukkomutteria (I-1)
- Käännä säädettävää ruuvia (I-2) ristipääruuvitalalla. Käännä myötäpäivään, jos asennuskiinnikettä halutaan kiristää tai vastapäivään, jos kokoonpanoa halutaan löysätä.
- Asenna kiinnikkeet jiirisahan kiskoihin ja lukitse lukkovivulla, tarkista säädöt.
- Kun oikea kiinnityskohta löytyy, käytä avainta ja kiristä lukkomutteri kunnolla.
- Toista sama toiselle asennuskiinnikkeelle.

### **Telineen asettaminen**

#### **vaakasuoraan (katso kuva J)**

- Löysää ylälukkomutteri (14) ja säädä säädettävän jalan (15) korkeutta kiertämällä kierrejalkaa myötäpäivään, jolloin jalka nousee, tai vastapäivään, jolloin jalka laskee.
- Kiristä lukkomutteri kunnolla uudelleen.

### **Telineen yhteensopivuudesta**

Jiirisaha kiinnitettynä telineeseen:

- Laske jiirisaha täyteen sahausasentoon ja

vapauta jiirisahan pää siten, että jiirisahan pää nousee automaattisesti ylös. Jiirisaha ja teline eivät saa kaatua.

- Tarkista sopivuus ja kunto. Jiirisahan tulee toimia häiriöttä kaikissa toiminnoissa jiirisahauksessa, viistesahauksessa ja yhdistelmäsaauksessa.
- Työkappaleen alustan täytyy olla säädettävissä, jotta se on tasan jiirisahan pöydän kanssa.

## **Käyttö**

### **Pidennyskiskojen käyttäminen (katso kuva K)**

Käytä pidennyskiskoja (4) kun työkappaleet ovat pitkiä.

#### **Kiskojen pidentäminen:**

- Löysää pidennyskiskon lukitusnuppi (7).
- Pidennä kisko (4) haluttuun asentoon.
- Kiristä lukitusnuppi.

### **Säädä työkappaleen alustan korkeutta (katso kuva L)**

- Löysää työkappaleen alustan lukkonuppia (1), joka sijaitsee pidennyskiskon päässä. Nosta alustan (6) korkeutta siten, että se samassa tasossa jiirisahapöydän kanssa.
- Kiristä työkappaleen alustan lukkonuppi takaisin ja toista vastakkaisella puolella.

### **Pituusohjaimen käyttäminen (katso kuva M)**

Nosta pituusohjainta (3) aina, kun haluat tehdä toistuvia sahausia samaan pituuteen. Vältä kiinnijäämisen ja puristumisvaaran, kun et käytä molempia pituusohjaimia yhtäaikaa.

#### **Pituusohjaimen nostaminen:**

- Löysää lukitusnuppi (2).
- Nosta pituusohjain (3) haluamaasi asentoon.
- Kiristä lukitusnuppi.

## **Huolto ja hoito**

Vältä tapaturmavaaran, kun tarkastat kaikki kiinnikkeet ja säädöt säännöllisesti käyttöoppaan ohjeiden mukaan.

### **Puhdistaminen**

- Vältä liuotainaineiden käyttöä, kun puhdistat muoviosia. Useimmat muovit ovat herkkiä vaurioitumaan erilaisista kaupallisista

liuottimista ja voivat vaurioitua niiden käytöstä. Poista lika, pöly, öljy, rasva ym. puhtaalla liinalla.

- **Älä koskaan anna jarrunesteiden, bensiinin, öljypohjaisten tuotteiden, ruosteenirrotusöljlyn ym. päästä kosketuksiin muoviosien kanssa.** Kemikaalit voivat vaurioittaa, heikentää tai tuhota muovin, mikä voi johtaa vakavaan henkilövahinkoon.

## Korjaukset

- Huollata jiirisahateline asiantuntevalla korjaajalla, joka käyttää vain identtisiä varaosia. Näin varmistetaan, että tuotteen turvallisuus säilyy.

## Hävittämistä koskevat tiedot

 **Raaka-aineiden hyödyntäminen jätteenä hävittämisen sijaan.**

Sahateline, lisävarusteet ja pakkaukset pitää kierrättää ympäristöystävällisellä tavalla.

Muoviset osat on merkitty kierrätykseen materiaalityypin mukaisesti.

 **HUOMAUTUS**  
*Kysy jälleenmyyjältä tietoa hävitysvaihtoehtoista!*

## Vastuun poissulkeminen

Valmistaja ja valmistajan edustaja eivät vastaa vahingoista tai voiton menetyksestä, joiden syynä on liiketoiminnan keskeytyminen johtuen tuotteesta tai siitä, ettei tuotetta mahdollisesti voida käyttää. Valmistaja ja valmistajan edustaja eivät vastaa vahingoista, joiden syynä on ohjeiden vastainen käyttö tai tuotteen käyttö muiden kuin valmistajan tuotteiden kanssa.

## Σύμβολα που χρησιμοποιούνται σε αυτό το εγχειρίδιο

### ΠΡΟΕΙΔΟΠΟΙΗΣΗ!

Υποδηλώνει επικείμενο κίνδυνο. Η μη τήρηση αυτής της προειδοποίησης μπορεί να οδηγήσει σε θάνατο ή σε εξαιρετικά σοβαρό τραυματισμό.

### ΠΡΟΣΟΧΗ!

Υποδηλώνει το ενδεχόμενο μιας επικίνδυνης κατάστασης. Η μη τήρηση αυτής της προειδοποίησης μπορεί να οδηγήσει σε ελαφρύ τραυματισμό ή υλικές ζημιές.

### ΣΗΜΕΙΩΣΗ

Υποδηλώνει συμβουλές χρήσης και σημαντικές πληροφορίες.

## Σύμβολα επάνω στη βάση πριονιού



Διαβάστε όλες τις προειδοποιητικές σημειώσεις και οδηγίες που περιλαμβάνονται στη συσκευασία της βάσης πριονιού και του προς εγκατάσταση φάλτσοπριονιού. Η μη τήρηση των προειδοποιήσεων και των οδηγιών μπορεί να οδηγήσει σε ηλεκτροπληξία, πυρκαγιά και/ή σοβαρό τραυματισμό.

## Για τη δική σας ασφάλεια

### Προειδοποιήσεις ασφαλείας για τη βάση πριονιού

#### ΠΡΟΕΙΔΟΠΟΙΗΣΗ!

**Αφαιρέστε τη συστοιχία μπαταριών / αποσυνδέστε το φως ισχύος από την πρίζα προτού να εγκαταστήσετε το φάλτσοπριόνιο στη βάση πριονιού.** Η τυχαία ενεργοποίηση του ηλεκτρικού εργαλείου αποτελεί αιτία πολλών ατυχημάτων.

- **Συναρμολογήστε σωστά τη βάση πριονιού προτού να εγκαταστήσετε το ηλεκτρικό εργαλείο.** Η σωστή συναρμολόγηση είναι σημαντική για

την αποτροπή κατάρρευσης της βάσης πριονιού.

- **Προσαρτήστε με ασφάλεια το ηλεκτρικό εργαλείο στη βάση πριονιού προτού το χρησιμοποιήσετε.** Η πτώση του ηλεκτρικού εργαλείου από τη βάση πριονιού μπορεί να οδηγήσει σε απώλεια ελέγχου.
- **Τοποθετήστε τη βάση πριονιού σε γερή, επίπεδη και οριζόντια επιφάνεια.** Εάν η βάση πριονιού μπορεί να γλιστρήσει ή ταλαντεύεται δεν θα είναι δυνατή η ομοιόμορφη και ασφαλής καθοδήγηση του ηλεκτρικού εργαλείου ή το κατεργαζόμενο τεμαχίου.
- **Μην υπερφορτώνετε τη βάση πριονιού και μην τη χρησιμοποιείτε ως σκάλα ή ικρίωμα.** Η υπερφόρτωση ή ανάβαση τη βάση πριονιού μπορεί να οδηγήσει σε μετατόπιση του κέντρου βάρους της και στην ανατροπή της.
- **Κατά τη διάρκεια της εργασίας ή μεταφοράς, φροντίζετε ώστε όλα τα μπουλόνια και τα συνδετικά στοιχεία είναι καλά συσφιγμένα.** Ο συγκρατητής του ηλεκτρικού εργαλείου πρέπει να είναι πάντα καλά ασφαλισμένος. Οι χαλαρές συνδέσεις μπορούν να οδηγήσουν σε αστάθεια και ανακριβές πρίόνισμα.
- **Εγκαθιστάτε και απεγκαθιστάτε το ηλεκτρικό εργαλείο μόνο όταν αυτό βρίσκεται σε θέση μεταφοράς (για οδηγίες σχετικά με τη θέση μεταφοράς, ανατρέξτε επίσης στις οδηγίες χρήσης του ηλεκτρικού εργαλείου).** Στην αντίθετη περίπτωση, το ηλεκτρικό εργαλείο ενδέχεται να αποκτήσει τέτοιο δυσμενές κέντρο βάρους που δεν θα είναι δυνατό το ασφαλές του κράτημα.
- **Όταν το ηλεκτρικό εργαλείο βρίσκεται προσαρτημένο στο συγκρατητή, χρησιμοποιείτε το αποκλειστικά στη βάση πριονιού.** Χωρίς τη βάση πριονιού, ο συγκρατητής με το ηλεκτρικό εργαλείο δεν θα στέκεται με ασφάλεια και υπάρχει κίνδυνος να ανατραπεί.
- **Διασφαλίστε ότι μακριά και βαριά κατεργαζόμενα τεμάχια δε θα επηρεάσουν τη σταθερότητα της βάσης πριονιού.** Τα μακριά και/ή βαριά κατεργαζόμενα τεμάχια πρέπει να υποστηρίζονται στο ελεύθερο άκρο τους.

- Διατηρείτε τα δάχτυλα μακριά από σημεία άρθρωσης ενώ συμπιέζετε ή αποσυμπιέζετε τη βάση πριονιού. Κίνδυνος σύνθλιψης ή εγκλωβισμού των δαχτύλων.



### ΠΡΟΕΙΔΟΠΟΙΗΣΗ!

Για τη μείωση του κινδύνου τραυματισμού, ακολουθείτε πάντοτε όλα τα βήματα της δοκιμής συμβατότητας της βάσης που αναφέρονται σε αυτό το εγχειρίδιο πριν από τη χρήση του φαλτσοπριονίου. Μη χρησιμοποιήσετε το φαλτσοπρίονο με τη βάση εάν η δοκιμή συμβατότητας αποτύχει.

### Προβλεπόμενη χρήση

Η βάση πριονιού έχει σχεδιαστεί για το ΦΑΛΤΣΟΠΡΙΟΝΟ FLEX.

Φαλτσοπρίονα άλλων κατασκευαστών μπορούν να χρησιμοποιηθούν με τη βάση, σύμφωνα με την ενότητα «Γενική μέθοδος εγκατάστασης φαλτσοπριονίου» και τη Δοκιμή συμβατότητας βάσης στην ενότητα «Ρυθμίσεις» σε αυτό το εγχειρίδιο.

### Τεχνικές προδιαγραφές

Βάση πριονιού		WB 110-260
Πλάτος βάσης	m	1,18
Πλάτος βάσης εκτεταμένης	m	2,64
Ύψος διπλωμένης βάσης	m	0,25
Ύψος συναρμολογημένης βάσης	m	0,93
Βάρος βάσης (χωρίς συγκρατητές)	Kg	15,7
Βάρος βάσης (με συγκρατητές)	Kg	17,2
Επιτρεπόμενο φορτίο	Kg	400

### Γενική επισκόπηση (βλ. σχήμα A και B)

Η αρίθμηση των χαρακτηριστικών του προϊόντος αναφέρεται στην απεικόνιση της βάσης στη σελίδα με τα γραφικά.

#### 1 Κουμπί ασφάλισης υποστηρίγματος κοπής

- 2 Κουμπί ασφάλισης αποστάτη κοπής
- 3 Αποστάτης κοπής
- 4 Ράγα επέκτασης
- 5 Συγκρατητές πριονιού
- 6 Υποστήριγμα κοπής
- 7 Κουμπί ασφάλισης ράγας επέκτασης
- 8 Χειρολαβή μεταφοράς
- 9 Μοχλοί ασφάλισης συγκρατητή
- 10 Θήκες αποθήκευσης
- 11 Καρόβιδα (M8 x 60 mm)
- 12 Πείρος ασφάλισης
- 13 Μοχλός αποδέσμευσης σκελών
- 14 Παξιμάδι ασφάλισης
- 15 Ρυθμιζόμενο πόδι
- 16 Μπουλόνι με κεφαλή εσωτερικού εξαγώνου (M8 x 45mm)
- 17 Επίπεδη ροδέλα
- 18 Γκρόβερ

### Συναρμολόγηση

#### Αποσυσκευασία και έλεγχος περιεχομένου (βλ. σχήμα B)

Λαμβάνετε επίσης υπόψη τη παρουσίαση του περιεχομένου συσκευασίας στην αρχή των οδηγιών χρήσης.

Πριν από τη συναρμολόγηση της βάσης πριονιού, ελέγξτε εάν υπάρχουν όλα τα εξαρτήματα που αναφέρονται παρακάτω:

Είδος	Περιγραφή	Qty
	Πλαίσιο βάσης φαλτσοπριονίου	1
5	Συγκρατητής πριονιού	2
6	Υποστήριγμα κοπής	2
3	Αποστάτης κοπής	2
2	Κουμπί ασφάλισης αποστάτη κοπής	2
1&7	Κουμπί ασφάλισης (υποστήριγμα κοπής και ράγα επέκτασης)	4
11	Καρόβιδα (M8 x 60 mm)	2

16	Μπουλόνι με κεφαλή εσωτερικού εξαγώνου (M8 x 45mm)	4
17	Επίπεδη ροδέλα	4
18	Γκρόβερ	4

## Απαραίτητα εργαλεία

- Εξαγώνο κλειδί 6 mm (παρέχεται)
- Ρυθμιζόμενο ή ανοικτό μηχανικό κλειδί 11 mm (δεν παρέχεται)
- Σταυροκατσάβιδο (δεν παρέχεται)

## Συναρμολόγηση της βάσης πριονιού

Αποσυσκευάστε προσεκτικά όλα τα παραδοτέα εξαρτήματα. Απομακρύνετε όλα τα υλικά συσκευασίας.

## Συναρμολόγηση της βάσης πριονιού (βλ. σχήματα C)

- Τοποθετήστε τη βάση ανάποδα στο δάπεδο (τα σκέλη με κατεύθυνση επάνω).
- Πιέστε το μοχλό αποδέσμευσης σκελών (13), ώστε να αποδεσμευτεί ο πείρος ασφάλισης (A12). Περιστρέψτε το σκέλος προς τα επάνω, ώσπου να ασφαλίσει στη θέση του ο πείρος ασφάλισης.
- Επαναλάβετε αυτό το βήμα με τα υπόλοιπα τρία σκέλη.
- Γυρίστε τη βάση πριονιού στη θέση εργασίας.
- Το λογότυπο του κατασκευαστή θα πρέπει να έχει κατεύθυνση προς τα εμπρός, ώστε να μπορεί να διαβαστεί.
- Βεβαιωθείτε ότι η βάση πριονιού είναι σταθερή και ότι όλοι οι πείροι ασφάλισης έχουν ασφαλίσει στη θέση τους.

## Εγκατάσταση αποστάτη κοπής και υποστηρίγματος κοπής (βλ. σχήμα D)

- Βιδώστε τον αποστάτη κοπής (3) στο υποστήριγμα κοπής (6) με την καρόβιδα M8 x 60 και το κουμπί ασφάλισης αποστάτη κοπής (2).
- Εισαγάγετε το υποστήριγμα κοπής (A6) στη ράγα επέκτασης (4).
- Συσφίξτε το κουμπί ασφάλισης (1) για να ασφαλίσετε το υποστήριγμα κοπής. Επαναλάβετε τα βήματα με το άλλο

υποστήριγμα κοπής.

## Προσάρτηση του φαλτσοπριονίου στους συγκρατητές πριονιού (βλ. σχήμα E)

### ΠΡΟΕΙΔΟΠΟΙΗΣΗ!

*Αφαιρέστε τη συστοιχία μπαταριών από το φαλτσοπρίονο προτού να το εγκαταστήσετε στη βάση πριονιού.*

- Τοποθετήστε το φαλτσοπρίονο με τέτοιο τρόπο, ώστε να επιτευχθεί η μέγιστη ισορροπία και σταθερότητα.
- Τοποθετήστε τα γκρόβερ (17) και τις επίπεδες ροδέλες (18) πάνω στα μπουλόνια με κεφαλή εσωτερικού εξαγώνου (16).
- Ανασηκώστε μια πλευρά του φαλτσοπριονίου και τοποθετήστε έναν συγκρατητή πριονιού από κάτω, ευθυγραμμίζοντας τα μπουλόνια (16) με τις πλάκες ολίσθησης (E-1) στην υποδοχή του συγκρατητή μέσα από τις οπές εγκατάστασης του φαλτσοπριονίου.
- Βυθίστε το φαλτσοπρίονο πάνω στο συγκρατητή, ασφαρίζοντας τα μπουλόνια (16) μέσα στις πλάκες ολίσθησης (E-1).
- Επαναλάβετε τα παραπάνω βήματα για την εγκατάσταση του δεύτερου συγκρατητή στην άλλη πλευρά του φαλτσοπριονίου.
- Αφού διασφαλίσετε ότι και οι δύο συγκρατητές είναι παράλληλοι μεταξύ τους, συσφίξτε με το χέρι και τα τέσσερα μπουλόνια προκειμένου να διατηρηθεί στη θέση του το φαλτσοπρίονο. Τα μπουλόνια θα συσφιχθούν πλήρως αφού εγκατασταθεί το φαλτσοπρίονο στη βάση πριονιού.

### ΣΗΜΕΙΩΣΗ

*Οι μοχλοί ασφάλισης συγκρατητή πρέπει να έχουν κατεύθυνση προς το χειριστή κατά τη συναρμολόγηση του συγκρατητή πριονιού με το φαλτσοπρίονο.*

## Γενική μέθοδος εγκατάστασης φαλτσοπριονίου

### Χρησιμοποιήστε ένα κοντραπλακέ 19 mm για να εγκαταστήσετε το φαλτσοπρίονο (βλ. σχήματα F)

- Προσδιορίστε το κατάλληλο μέγεθος του κοντραπλακέ που θα χρειαστείτε, Το κοντραπλακέ πρέπει να είναι τουλάχιστον κατά 101,6 mm φαρδύτερο από το μέγιστο πλάτος της βάσης του φαλτσοπριονίου. Το κοντραπλακέ πρέπει να έχει βάθος τουλάχιστον όσο το ελάχιστο βάθος της βάσης φαλτσοπριονίου ή τουλάχιστον 406,4 mm εάν η βάση φαλτσοπριονίου είναι μικρότερη. Βεβαιωθείτε ότι το κοντραπλακέ είναι τετράγωνο.
- Δημιουργήστε οπές 9,5 mm σε απόσταση 25,4 mm από τις δύο μπροστινές γωνίες του κοντραπλακέ, με απόσταση μεταξύ τους 381 mm και 25,4 mm από τις δύο πλευρές. Συμβουλευτείτε το σχήμα Fa.
- Τοποθετήστε το κοντραπλακέ πάνω στους συγκρατητές και ευθυγραμμίστε τις οπές που δημιουργήσατε με τις υποδοχές που υπάρχουν μέσα σε αυτούς.
- Εγκαταστήστε το κοντραπλακέ στους συγκρατητές σύμφωνα με την περιγραφή της ενότητας «Προσάρτηση του φαλτσοπριονίου στους συγκρατητές πριονιού»
- Τοποθετήστε το φαλτσοπρίονο πάνω στο κοντραπλακέ στο κατάλληλο σημείο και σημειώστε τα σημεία των οπών εγκατάστασης του φαλτσοπριονίου επάνω στο κοντραπλακέ.
- Δημιουργήστε οπές ανάλογα με το επιλεγμένο υλικό:
  - Η διάμετρος του υλικού καθορίζεται από τις οπές εγκατάστασης στο φαλτσοπρίονο.
  - Το μήκος του υλικού πρέπει να είναι κατά 31.8 mm μακρύτερο από το μέγιστο ύψος της βάσης φαλτσοπριονίου σε κάθε ένα από τα τέσσερα σημεία εγκατάστασης.
  - Το υλικό πρέπει να είναι τουλάχιστον βαθμού 5 ή κατηγορίας 8.8.
- Ασφαλίστε το φαλτσοπρίονο στο κοντραπλακέ σύμφωνα με το σχήμα Fb.

## Εγκατάσταση του φαλτσοπριονίου στη βάση

### Μοχλός ασφάλισης συγκρατητή (βλ. σχήματα G)

#### Απασφάλιση μοχλού ασφάλισης συγκρατητή:

Τραβήξτε την πόρπη ασφαλείας (G-1) προς το μοχλό ασφάλισης (9). Κρατήστε τα μαζί και τραβήξτε τα προς τα έξω για να απασφαλίσετε.

#### Ασφάλιση μοχλού ασφάλισης συγκρατητή:

Πιέστε το μοχλό ασφάλισης προς τα κάτω για να ασφαλίσετε.

## Εγκατάσταση του φαλτσοπριονίου στη βάση (βλ. σχήματα H)

- Ανασηκώστε το φαλτσοπρίονο και τη διάταξη συγκρατητή, και αγκιστρώστε την μπροστινή άκρη της διάταξης συγκρατητή πάνω στην μπροστινή ράγα (Ha-1) της βάσης.
- Βυθίστε τη διάταξη συγκρατητή, έτσι ώστε η πίσω άκρη του συγκρατητή να εφάπτεται πλήρως πάνω στην πίσω ράγα.
- Ασφαλίστε τους συγκρατητές στη θέση τους, πιέζοντας τους μοχλούς ασφάλισης συγκρατητή στη θέση LOCKED (ΚΛΕΙΔΩΜΑ).



### **ΣΗΜΕΙΩΣΗ**

*Συνεχίστε να κρατάτε τη διάταξη συγκρατητή με το ένα χέρι, ώσπου να ασφαλίσει καλά και οι δύο μοχλοί.*

- Ελέγξτε τη θέση και ρυθμίστε, εάν χρειαστεί, για να βεβαιωθείτε ότι το βάρος του φαλτσοπριονίου έχει κατανεμηθεί ομοιόμορφα στις ράγες.
- Βεβαιωθείτε ότι το φαλτσοπρίονο έχει τοποθετηθεί καλά και ασφαλίσει στη θέση του και, στη συνέχεια, χρησιμοποιήστε ένα εξάγωνο κλειδί 6 mm για να συσφίξετε καλά τα τέσσερα μπουλόνια με κεφαλή εσωτερικού εξαγώνου που συγκρατούν το φαλτσοπρίονο στους συγκρατητές.

#### **Αφαίρεση φαλτσοπριονίου από τη βάση:**

- Τραβήξτε τους μοχλούς ασφάλισης συγκρατητή στη θέση UNLOCKED (ΞΕΚΛΕΙΔΩΜΑ) για να απασφαλίσετε το φαλτσοπρίονο και τη διάταξη συγκρατητή.

- Ανασηκώστε και απομακρύνετε το φαλτσοπρίονο από την πίσω ράγα της βάσης για να αποδεσμεύσετε.
- Με τη διάταξη υπό ελαφρά κλίση προς το μέρος σας, ανασηκώστε το μπροστινό μέρος της διάταξης για να την αποδεσμεύσετε από την μπροστινή ράγα της βάσης.

## Ρυθμίσεις

### Ρύθμιση σύσφιξης του συγκρατητή πριονιού (βλ. σχήμα I)

- Χρησιμοποιήστε ένα ανοικτό μηχανικό κλειδί 11 mm για να λασκάρετε ελαφρά το παξιμάδι ασφάλισης (I-1).
- Περιστρέψτε τη ρυθμιζόμενη βίδα (I-2) με ένα σταυροκατσάβιδο. Περιστρέψτε δεξιόστροφα εάν η διάταξη συγκρατητή πρέπει να συσφιχθεί ή αριστερόστροφα για να τη λασκάρετε.
- Εγκαταστήστε το συγκρατητή πάνω στις ράγες της βάσης φαλτσοπρίονου και ασφαλίστε το μοχλό ασφάλισης συγκρατητή για να ελέγξετε τη ρύθμιση.
- Εφόσον έχει επιτευχθεί η σωστή θέση, χρησιμοποιήστε το μηχανικό κλειδί για να συσφίξετε καλά το παξιμάδι.
- Επαναλάβετε με το δεύτερο συγκρατητή.

### Ευθυγράμμιση της βάσης πριονιού (βλ. σχήμα J)

- Λασκάρετε το επάνω παξιμάδι ασφάλισης (14) και ρυθμίστε το ύψος του ρυθμιζόμενου ποδιού (15), βιδώνοντας δεξιόστροφα τον κοχλιωτό άξονα για να ανυψώσετε το πόδι ή αριστερόστροφα για να το βυθίσετε.
- Βιδώστε καλά το επάνω παξιμάδι ασφάλισης.

### Δοκιμή συμβατότητας βάσης

Με το φαλτσοπρίονο εγκατεστημένο στη βάση πριονιού:

- Βυθίστε την κεφαλή του φαλτσοπρίονου στη θέση ολικής κοπής και αποδεσμεύστε την κεφαλή φαλτσοπρίονου από τη θέση ολικής κοπής, έτσι ώστε αυτή να ανυψωθεί αυτόματα. Το φαλτσοπρίονο και η βάση δεν πρέπει να ανατραπούν.
- Ελέγξτε την εφαρμογή και τη λειτουργία. Δεν θα πρέπει να υπάρχει

καμιά παρεμβολή του φαλτσοπρίονου κατά μήκος ολόκληρου του εύρους φαλτσοκοπής, λοξοτομής και πολλαπλής κοπής.

- Το υποστηρίγμα κοπής πρέπει να επιδέχεται ρύθμιση, έτσι ώστε να είναι στο ίδιο επίπεδο με την επάνω επιφάνεια του φαλτσοπρίονου.

## Λειτουργία

### Χρήση των ραγών επέκτασης (βλ. σχήμα K)

Όταν εργάζεστε με μακριά κατεργαζόμενα τεμάχια, χρησιμοποιείτε τις ράγες επέκτασης (4).

#### Επέκταση των ραγών:

- Λασκάρετε το κουμπί ασφάλισης ράγας επέκτασης (7).
- Επεκτείνετε τη ράγα (4) στην επιθυμητή θέση.
- Συσφίξτε το κουμπί ασφάλισης.

### Ρύθμιση ύψους του υποστηρίγματος κοπής (βλ. σχήμα L)

- Λασκάρετε το κουμπί ασφάλισης του υποστηρίγματος κοπής (1) που βρίσκεται στο άκρο της ράγας επέκτασης και ανυψώστε το υποστηρίγμα ύψους κοπής (6), έτσι ώστε να είναι στο ίδιο επίπεδο με την επάνω επιφάνεια του φαλτσοπρίονου.
- Συσφίξτε εκ νέου το κουμπί ασφάλισης του υποστηρίγματος κοπής και επαναλάβετε στην αντίθετη πλευρά.

### Χρήση του αποστάτη κοπής (βλ. σχήμα M)

Ανυψώστε τον αποστάτη κοπής (3) κάθε φορά που χρειάζεται να κάνετε επαναλαμβανόμενες κοπές του ίδιου μήκους. Για την αποφυγή μεγαλύτερου κινδύνου εμπλοκής ή μαγκώματος, μη χρησιμοποιείτε ταυτόχρονα και τους δύο αποστάτες κοπής,

#### Ανύψωση αποστάτη κοπής:

- Λασκάρετε το κουμπί ασφάλισης αποστάτη κοπής (2).
- Ανασηκώστε τον αποστάτη κοπής (3) στην επιθυμητή θέση.
- Συσφίξτε το κουμπί ασφάλισης.

## Συντήρηση και φροντίδα

Για την αποφυγή του κινδύνου τραυματισμού, ελέγχετε τακτικά ότι όλοι οι σφικτήρες είναι προσαρτημένοι και ρυθμισμένοι σύμφωνα με τις οδηγίες συναρμολόγησης που περιλαμβάνονται σε αυτό το χειρίδιο.

### Καθαρισμός

- Αποφεύγετε τη χρήση διαλυτών κατά τον καθαρισμό των πλαστικών εξαρτημάτων. Τα περισσότερα πλαστικά είναι ευπαθή στη χρήση διαφόρων τύπων διαλυτών του εμπορίου και καταστρέφονται από τη χρήση τους. Χρησιμοποιήστε ένα καθαρό πανί για την απομάκρυνση βρωμιάς, σκόνης, λαδιού, γράσου, κτλ.
- **Μην επιτρέψετε ποτέ να έρθουν σε επαφή τα πλαστικά εξαρτήματα με υγρά φρένων, βενζίνη, πετρελαϊκά προϊόντα, διεισδυτικά λάδια, κτλ.** Τα χημικά μπορούν να φθείρουν, να αποδυναμώσουν ή να καταστρέψουν τα πλαστικά εξαρτήματα με κίνδυνο σοβαρού τραυματισμού.

### Επισκευές

- Το φάλτσοπρίοιο πρέπει να επισκευάζεται από εξειδικευμένο επαγγελματία, χρησιμοποιώντας μόνο πανομοιότυπα ανταλλακτικά. Έτσι θα εξασφαλιστεί η διατήρηση της ασφάλειας του προϊόντος.

## Πληροφορίες διάθεσης



### **Ανάκτηση πρώτων υλών αντί για διάθεση απορριμμάτων.**

Η βάση πριονιού, τα παρελκόμενα και η συσκευασία πρέπει να ανακυκλώνονται με τρόπο φιλικό προς το περιβάλλον. Τα πλαστικά μέρη επισημαίνονται για ανακύκλωση ανάλογα με τον τύπο του υλικού.



### **ΣΗΜΕΙΩΣΗ**

*Σας παρακαλούμε να ζητήσετε από το κατάστημα αγοράς να σας υποδείξει τους τρόπους διάθεσης!*

## Απαλλαγή ευθύνης

Ο κατασκευαστής και ο εκπρόσωπός του δεν ευθύνονται για καμία ζημιά ή απώλεια κέρδους λόγω της διακοπής επαγγελματικής δραστηριότητας, η οποία επήλθε λόγω του προϊόντος ή ενός άχρηστου προϊόντος. Ο κατασκευαστής και ο εκπρόσωπός του δεν ευθύνονται για καμία ζημιά που προκλήθηκε από ακατάλληλη χρήση του προϊόντος ή από τη χρήση του προϊόντος με προϊόντα άλλων κατασκευαστών.



## Bu kılavuzda kullanılan semboller



### **UYARI!**

*Yaklaşan tehlikeyi belirtir. Bu uyarının dikkate alınmaması ölüm veya ağır yaralanmalara neden olabilir.*



### **DİKKAT!**

*Olası bir tehlikeli durumu belirtir. Bu uyarının dikkate alınmaması hafif yaralanmalara veya maddi hasar oluşmasına neden olabilir.*



### **NOT**

*Uygulama ipuçlarını ve önemli bilgileri belirtir.*

## Testere tezgahındaki semboller



**Testere tezgahı ve monte edilecek gönye testere ile birlikte verilen tüm uyarıları ve talimatları okuyun.** Uyarılara ve talimatlara uyulmaması halinde elektrik çarpması, yangın ve/veya ciddi yaralanmalar meydana gelebilir.

## Güvenliğiniz için

### Testere Tezgahı için Güvenlik Uyarıları



#### **UYARI!**

**Gönye Testereyi tezgaha monte etmeden önce elektrikli aletin aküsünü çıkarın veya fişini prizden çekin.** Elektrikli aletin yanlışlıkla çalıştırılması birçok kazanın nedenidir.

- **Elektrikli aleti monte etmeden önce testere tezgahını düzgün şekilde monte edin.** Testere tezgahının çökme riskini önlemek için montajın düzgün yapılması önemlidir.
- **Elektrikli aleti kullanmadan önce aleti testere tezgahına sıkıca monte edin.** Elektrikli aletin testere tezgahının üzerinde kayması kontrol kaybına yol açabilir.
- **Testere tezgahını sağlam, düz ve yatay bir yüzeye yerleştirin.** Testere tezgahı kayar veya sallanırsa elektrikli alet ya da iş parçası düzgün ve güvenli bir şekilde yönlendirilemez.

- **Testere tezgahına fazla yük yüklemeyin ve tezgahı bir merdiven veya yapı iskelesi olarak kullanmayın.** Testere tezgahına fazla yük yüklemek veya üzerine basmak, tezgahın ağırlık merkezinin yukarı doğru kaymasına ve devrilmesine neden olabilir.
- **Çalışırken veya tezgahı taşıırken tüm civataların ve bağlantı parçalarının iyice sıkıldığından emin olun.** Elektrikli aletin montaj braketleri her zaman sıkı bir şekilde kilitli olmalıdır. Gevşek bağlantılar dengesizliğe ve hatalı kesime neden olabilir.
- **Elektrikli aleti sadece taşıma pozisyonundayken monte edin veya sökün (taşıma pozisyonu ile ilgili talimatlar için elektrikli aletin kullanım kılavuzuna da bakın).** Aksi halde elektrikli aletin ağırlık merkezi, aletin güvenli bir şekilde tutulması için uygun bir konumda olmayabilir.
- **Elektrikli alet montaj braketine monte edildikten sonra aleti yalnızca testere tezgahında çalıştırın.** Testere tezgahı olmadan elektrikli aletin takıldığı montaj braketleri güvenli bir şekilde durmaz ve devrilebilir.
- **Uzun ve ağır iş parçalarının testere tezgahının dengesini etkilemediğinden emin olun.** Uzun ve/veya ağır iş parçaları tezgahın serbest ucundan desteklenmelidir.
- **Testere tezgahını bir araya getirmek için ikerken veya ayırmak için çekerken parmaklarınızı menteşe noktalarından uzak tutun.** Parmakların ezilme veya zedelenme tehlikesi vardır.



#### **UYARI!**

**Yaralanma riskini azaltmak için Gönye Testerenizi çalıştırmadan önce bu kılavuzda yer alan tezgah uyumluluk testindeki tüm adımları her zaman uygulayın.** **Gönye Testereyi, tezgah uyumluluk testini geçemeyen tezgahlarla birlikte kullanmayın.**

### Kullanım Amacı

Bu Testere Tezgahı, FLEX GÖNYE TESTERE için tasarlanmıştır.

Diğer markalara ait gönye testereleler, bu kılavuzda yer alan "Universal Gönye Testere Montaj Yöntemi" bölümü ve "Ayarlar" bölümündeki Tezgah Uyumluluk Testi uyarınca kullanılabilir.

## Teknik özellikler

Testere Tezgahı		WB 110-260
Tezgah Geniřliđi	m	1,18
Uzatılmıř Tezgah Geniřliđi	m	2,64
Katlanmıř Tezgah Yüklekliliđi	m	0,25
Montajı Yapılmıř Tezgah Yüklekliliđi	m	0,93
Tezgah Ađırlılıđı (braketler hariç)	Kg	15,7
Tezgah Ađırlılıđı (braketlerle birlikte)	Kg	17,2
İzin Verilen Yükle	Kg	400

## Genel bakıř (bkz. řekil A ve B)

Ürün özelliklerine ait numaralar için teknik resim sayfalarındaki tezgah çizimlerine bakın.

- 1 İş Parçası Desteđi Kilitleme Düđmesi
- 2 İş Parçası Durdurucu Kilitleme Düđmesi
- 3 İş Parçası Durdurucu
- 4 Uzatma Rayı
- 5 Testere Montajı Braketleri
- 6 İş Parçası Desteđi
- 7 Uzatma Rayı Kilitleme Düđmesi
- 8 Tařıma Sapı
- 9 Montaj Braketi Kilitleme Mandalları
- 10 Bekletme Tepsileri
- 11 Tařıyıcı Cıvata (M8 x 60 mm)
- 12 Kilitleme Pimi
- 13 Tezgah Ayađı Gevřetme Mandalı
- 14 Kilitleme Somunu
- 15 Ayarlanabilir Ayak
- 16 Altıgen Bařlı Cıvata (M8 x 45 mm)
- 17 Düz Rondela
- 18 Yaylı Rondela

## Montaj

### Ambalajın açılması ve içeriđin kontrol edilmesi (bkz. řekil B)

Lütfen kullanım kılavuzunun bařında yer alan teslimat kapsamı beyanını da inceleyin. Testere tezgahının montajına bařlamadan önce ařađıda listelenen tüm parçaların bulunup bulunmadıđını kontrol edin:

Parça No	Açıklama	Miktar
	Gönye Testere Tezgahı	1
5	Testere Montaj Braketi	2
6	İř Parçası Desteđi	2
3	İř Parçası Durdurucu	2
2	İř Parçası Durdurucu Kilitleme Düđmesi	2
1&7	Kilitleme Düđmesi (İř Parçası Desteđi ve Uzatma Rayı)	4
11	Tařıyıcı Cıvata (M8 x 60 mm)	2
16	Altıgen Bařlı Cıvata (M8 x 45 mm)	4
17	Düz Rondela	4
18	Yaylı Rondela	4

### Montaj için Gereken Aletler

- 6 mm Altıgen Anahtar (ürüne dahildir)
- Ayarlanabilir veya 11 mm Açık Ađızlı Anahtar (ürüne dahil deđildir)
- Phillips® (Yıldız) Tornavida (ürüne dahil deđildir)

### Testere Tezgahının Montajı

Teslimatın içindeki tüm parçaları ambalajlarından dikkatlice çıkarın. Tüm ambalaj malzemesini kaldırın.

### Testere Tezgahının Kurulumu (bkz. řekil C)

- Testere tezgahını ters olarak (tezgah ayakları yukarı bakacak řekilde) yere yatırın.
- Tezgah Ayađı Gevřetme Mandalına (13) basarak kilitleme pimini (12) bořa alın. Kilitleme pimi tıklayarak yerine oturana kadar tezgah ayađını yukarı dođru döndürün.
- Bu adımı diđer üç ayak için de tekrarlayın.

- Testere tezgahını çalışma pozisyonuna çevirin.
- Üretici logosu okunabilecek şekilde ön tarafa bakmalıdır.
- Testere tezgahının sabit durduğundan ve tüm kilitleme pimlerinin yerine geçtiğinden emin olun.

### İş Parçası Durdurucu ve Desteği Montajı (bkz. şekil D)

- Taşıyıcı civata (M8 x 60) ve iş parçası durdurucu kilitleme düğmesi (2) ile birlikte iş parçası durdurucuyu (3) iş parçası desteğine (6) vidalayın.
- İş parçası desteğini (6) uzatma rayına (4) yerleştirin.
- İş parçası desteğini kilitlemek için kilitleme düğmesini (1) sıkın. Diğer iş parçası desteği için de aynı adımları tekrarlayın.

### Gönye Testerenin Testere Montaj Braketlerine Takılması (bkz. şekil E)

#### **UYARI!**

*Gönye testereyi, gönye testere tezgahına monte etmeden önce gönye testerenin aküsünü çıkarın.*

- Gönye testereyi maksimum denge ve stabilize sağlayacak şekilde yerleştirin.
- Yaylı rondelaları (17) ve düz rondelaları (18) altıgen başlı civatalara (16) geçirin.
- Testerenin bir tarafını kaldırın ve civatalar (B16) ile testere montaj braketinin yuvasındaki kayar plakalar (E-1) Gönye Testerenin montaj deliklerinden hizalanacak şekilde testere montaj braketini testerenin altına yerleştirin.
- Testereyi braketin üzerine indirin, civataları (16) kayar plakalara (E-1) sabitleyin.
- İkinci braketi, testerenin diğer tarafına monte etmek için yukarıdaki adımları tekrarlayın.
- Her iki braketin birbirine paralel olduğundan emin olduktan sonra Gönye Testereyi yerinde tutmak için dört civatayı parmağınızla sıkın. Testere tezgaha monte edildikten sonra civatalar tamamen sıkılacaktır.

#### **NOT**

*Testere montaj braketi ile Gönye Testereyi birbirine bağlarken montaj braketi kilitleme mandalları operatöre doğru bakmalıdır.*

### Universal Gönye Testere Montaj Yöntemi

#### Gönye Testerenizi Monte Etmek için 19 mm'lik Kontrplak Kullanın (bkz. şekil F)

- Gerekli olan doğru kontrplak boyutunu belirleyin. Kontrplak, Gönye Testerenizin en büyük taban genişliğinden en az 101,6 mm daha geniş olmalıdır. Kontrplak en az Gönye Testerenin tabanının en kısa uzunluğu kadar uzunlukta veya Gönye Testerenin taban uzunluğu 406,4 mm'den küçükse kontrplak da en az 406,4 mm uzunlukta olmalıdır. Kontrplağın kare şeklinde olduğundan emin olun.
- Kontrplağın köşelerine kısa kenardan 25,4 mm, uzun kenardan 25,4 mm ve ön iki köşedeki deliklerin birbirinden 381 mm uzaklıkta olduğu 9,5 mm'lik delikler açın. Şekil F1'de gösterilmiştir.
- Kontrplağı montaj braketlerinin üstüne yerleştirin ve delikler ile montaj braketlerindeki yuvaları hizalayın.
- Kontrplağı montaj braketlerine "Testerenin Testere Montaj Braketlerine Takılması" bölümünde açıklandığı gibi monte edin.
- Gönye Testereyi kontrplağın üstüne doğru konumda yerleştirin ve Gönye Testerenin montaj deliklerinin konumunu kontrplağa işaretleyin.
- Seçilen donanımın boyutuna göre delikleri delin:
  - Donanım çapı, Gönye Testeredeki montaj delikleri tarafından belirlenir.
  - Donanımın uzunluğu, dört montaj yerinin her birinde Gönye Testere tabanının maksimum yüksekliğinden 31,8 mm daha uzun olmalıdır.
  - Donanımın minimum Derecesi 5 veya Sınıfı 8.8 olmalıdır.
- Gönye Testereyi Şekil F2'de gösterildiği gibi kontrplağa sabitleyin.

### Gönye Testerenin Tezgaha Monte Edilmesi

#### Montaj Braketi Kilitleme Mandalı (bkz. şekil G)

**Montaj braketi kilitleme mandalının kilidini açmak için:**

Emniyet mandalını (G-1) kilitleme mandalına doğru çekin (9). Mandalları birlikte tutun ve kilidi açmak için dışarı doğru çekin.

### Montaj braketi kilitleme mandalının kilitlemek için:

Kilitleme mandalına bastırarak kilitleyebilirsiniz.

## Gönye Testerenin Tezgaha Monte Edilmesi (bkz. şekil H)

- Testere ve braket tertibatını kaldırın, braket tertibatının ön kenarını tezgahın ön taraftaki rayına (Ha-1) asın.
- Braketin arka kenarının arkadaki ray üzerine tamamen oturması için braket tertibatını indirin.
- Montaj braketi kilitleme mandallarını KİLİTLİ konumuna bastırarak braketleri yerine kilitleyin.

### **i** NOT

*Her iki mandal da sıkı bir şekilde kilitlemeye kadar montaj braketi tertibatını bir elinizle tutmaya devam edin.*

- Pozisyonu kontrol edin ve testere ağırlığının raylar üzerinde eşit olarak dengelendiğinden emin olmak için gerekirse ayarlama yapın.
- Testerenin yerine tam olarak oturduğundan ve kilitlendiğinden emin olun, ardından 6 mm'lik bir altıgen anahtar kullanarak testereyi montaj braketlerine tutturun dört altıgen başlı civatayı iyice sıkın.

### Testereyi tezgahtan sökmek için:

- Montaj braketi kilitleme mandallarını KİLİDLİ AÇIK konuma çekerek testerenin ve montaj braketi tertibatının kilidini açın.
- Testereyi tezgahın arka rayından ayırmak için kaldırın.
- Tertibat size doğru hafifçe eğilmiş haldeyken tertibatın ön kısmını kaldırarak tezgahın ön rayından ayırın.

## Ayarlar

### Testere Montaj Braketinin Sıklığının Ayarlanması (bkz. şekil I)

- 11 mm açık ağızlı anahtar kullanarak kilitleme somununu biraz gevşetin (I-1).
- Yıldız tornavida ile ayarlanabilir vidayı (I-2) çevirin. Braket tertibatının sıklıması gerekiyorsa saat yönünde, tertibatın gevşetilmesi gerekiyorsa saat yönünün tersine çevirin.

- Braketi, Gönye Testere Tezgahı raylarına monte edin ve yaptığınız ayarı kontrol etmek için braket kilitleme mandalını kilitleyin.
- Doğru pozisyonu elde ettiğinizde anahtar kullanarak kilitleme somununu iyice sıkın.
- İkinci montaj braketi için de aynı adımları tekrarlayın.

### Tezgahın Düzleştirilmesi (bkz. şekil J)

- Üst kilitleme somununu (14) gevşetin ve dişli mili, ayağı yükseltmek için saat yönünde veya ayağı alçaltmak için saat yönünün tersine çevirerek ayarlanabilir ayak (15) yüksekliğini ayarlayın.
- Üst kilitleme somununu yeniden sıkın.

### Tezgah Uyumluluk Testi

Gönye Testere, Tezgaha monte edilmişken:

- Gönye Testere başlığını tam kesme konumuna indirin ve başlığın otomatik olarak yükselmesi için Gönye Testere başlığını tam kesme konumunda serbest bırakın. Gönye Testerenin ve Tezgahın devrilmemesi gerekir.
- Uyumu ve çalışmayı kontrol edin. Gönye Testerenin gönye, şev ve parça kesimine hiçbir şekilde engel olmaması gerekir.
- İş parçası desteği, Gönye Testerenin masa üstü ile aynı olacak şekilde ayarlanabilmelidir.

## Çalıştırma

### Uzatma Raylarının Kullanılması (bkz. şekil K)

Uzun iş parçalarıyla çalışırken uzatma raylarını (A4) kullanın.

#### Rayları uzatmak için:

- Uzatma rayı kilitleme düğmesini (7) gevşetin.
- Rayı (4) istenilen konuma uzatın.
- Kilitleme düğmesini sıkın.

### İş Parçası Desteği Yüksekliğinin Ayarlanması (bkz. şekil L)

- Uzatma rayının ucunda bulunan iş parçası desteği kilitleme düğmesini (1) gevşetin ve iş parçası desteği (6) yüksekliğini takılı Gönye Testerenin masa üstü ile aynı seviyede olacak şekilde yükseltin.
- İş parçası desteği kilitleme düğmesini sıkın ve işlemi diğer tarafta da tekrarlayın.

## İş Parçası Durdurucunun Kullanılması (bkz. şekil M)

Aynı uzunlukta tekrarlanan kesimler yapmanız gerektiğinde iş parçası durdurucuyu (3) yükseltin. Zorlama veya sıkışma riski oluşmaması için her iki durdurucuyu aynı anda kullanmayın.

### İş parçası durdurucuyu yükseltmek için:

- İş parçası durdurucu kilitleme düğmesini (2) gevşetin.
- İş parçası durdurucuyu (3) istenilen konuma yükseltin.
- Kilitleme düğmesini sıkın.

## Bakım

Yaralanma riskini azaltmak için tüm bağlantı parçalarının bu kılavuzda yer alan montaj talimatlarına uygun olarak takıldığını ve ayarlandığını belirli aralıklarla kontrol edin.

## Temizlik

- Plastik parçaları temizlerken çözücü maddeler kullanmaktan kaçının. Çoğu plastik malzeme, çeşitli ticari çözücü türlerinden etkilenmeye yatkındır ve bu çözücü maddelerin kullanılması durumunda zarar görebilir. Kir, toz, yağ, gres vb. gidermek için temiz bez kullanın.
- **Fren sıvıları, benzin, petrol bazlı ürünler, nüfuz edici yağlar vb.nin plastik parçalara temas etmesine kesinlikle izin vermeyin.** Kimyasal maddeler plastik parçalara hasar verebilir, bu tür parçaları zayıflatabilir veya parçalayabilir ve bu durum ciddi yaralanmalara neden olabilir.

## Onarım

- Gönye Testere Tezgahının servis işlerini sadece orijinal yedek parça kullanan uzman bir tamirciye yaptırın. Bu sayede ürünün güvenliğinin korunması sağlanır.

## Bertaraf bilgileri

 **Atık bertarafı yerine hammadde geri kazanımı.**

Testere tezgahı, aksesuarlar ve ambalaj malzemeleri çevre dostu bir şekilde geri dönüştürülmelidir. Plastik parçalar malzeme türüne göre geri dönüşüm için tanımlanmıştır.



### NOT

*Lütfen bayinize bertaraf etme seçenekleri hakkında danışın!*

## Sorumluluktan muafiyet

Üretici ve temsilcisi, ürünün veya kullanılamaz bir ürünün neden olduğu iş kesintilerinden kaynaklanan zararlardan ve kar kayıplarından sorumlu değildir. Üretici ve temsilcisi, ürünün yanlış kullanılması veya ürünün diğer üreticilerin ürünleri ile kullanılması sonucu oluşabilecek hasarlardan sorumlu değildir.

## Symbole używane w niniejszej instrukcji

### **OSTRZEŻENIE!**

Oznacza bezpośrednie zagrożenie. Zignorowanie tego ostrzeżenia może doprowadzić do śmierci lub bardzo poważnych, ciężkich obrażeń.

### **OSTROŻNIE!**

Oznacza sytuację potencjalnie niebezpieczną. Zignorowanie tego ostrzeżenia może doprowadzić do lekkich urazów lub uszkodzenia mienia.

### **UWAGA**

Oznacza wskazówki dotyczące stosowania i inne ważne informacje.

## Symbole na stojaku na piłę



Prosimy przeczytać wszystkie ostrzeżenia i instrukcje dołączone do stojaka na piłę i do piły ukońnicy, która ma być na nim zamontowana. Niestosowanie się do ostrzeżeń i instrukcji może doprowadzić do porażenia prądem, pożaru i/lub poważnych obrażeń.

## Dla własnego bezpieczeństwa

### Ostrzeżenia dotyczące bezpieczeństwa używania stojaka na piłę

#### **OSTRZEŻENIE!**

*Przed zamontowaniem piły ukońnicy na stojaku należy wyjąć z narzędzia akumulator/wyjąć wtyczkę z kontaktu. Nieumyślne włączenie się elektronarzędzia jest przyczyną wielu wypadków.*

- **Przed zamocowaniem elektronarzędzia należy poprawnie złożyć stojak na piłę.** Właściwe złożenie stojaka jest ważne, ponieważ eliminuje się w ten sposób ryzyko zawalenia się stojaka na piłę.
- **Przed rozpoczęciem użytkowania elektronarzędzie należy pewnie zamocować na stojaku na piłę.** Ześlizgnięcie się elektronarzędzia ze stojaka na piłę

prowadzić do utraty kontroli.

- **Stojak na piłę należy ustawić na twardej, równej i poziomej powierzchni.** Jeśli stojak na piłę może się ślizgać lub chwieje się, elektronarzędzia lub obrabianego elementu nie da się równo i bezpiecznie prowadzić.
- **Stojaka na piłę nie należy przeciążać ani używać w charakterze drabiny lub rusztowania.** Przeciążanie lub stawianie na stojaku na piłę może doprowadzić do przesunięcia się do przodu środka ciężkości stojaka i w konsekwencji do jego przewrócenia się.
- **Należy pilnować, aby podczas pracy lub transportu wszystkie śruby i elementy połączeniowe były mocno dokręcone.** Wspornik mocujący elektronarzędzie musi być pewnie zablokowany. Obluzowane połączenia mogą prowadzić do niestabilności i niedokładności piłowania.
- **Elektronarzędzie należy montować i demontować tylko wtedy, gdy znajduje się ono w pozycji transportowej (instrukcje dotyczące pozycji transportowej podane są także w instrukcji obsługi elektronarzędzia).** Inaczej elektronarzędzie może mieć środek ciężkości umieszczony tak niefortunnie, że nie da się go bezpiecznie trzymać.
- **Gdy elektronarzędzie jest zamontowane na wsporniku mocującym, należy go używać wyłącznie na stojaku na piłę.** Bez stojaka na piłę wspornik mocujący wraz z elektronarzędziem nie stoją pewnie i mogą się przewrócić.
- **Należy pilnować, aby długie i ciężkie elementy nie zaburzały równowagi stojaka na piłę.** Długie i/lub ciężkie elementy trzeba na ich końcu podeprzeć.
- **Należy pilnować, aby podczas zsuwania stojaka na piłę do siebie lub rozsuwania go na zewnątrz palce trzymać z dala od zawiasów.** Istnieje ryzyko zmiążdżenia lub skaleczenia palców.

#### **OSTRZEŻENIE!**

*Aby zmniejszyć ryzyko urazów, przed użyciem piły ukońnicy należy zawsze wykonać wszystkie kroki podane w teście kompatybilności stojaka w niniejszej instrukcji. Nie należy używać ukońnicy ze stojakiem jeśli urządzenia nie spełniają testu kompatybilności stojaka.*

## Przeznaczenie

Stojak na piłę został zaprojektowany do używania z PIŁĄ UKOŚNICĄ FLEX. Ukośnic innych marek można używać razem z tym stojakiem zgodnie z zaleceniami podanymi w części „Uniwersalny sposób montażu pił ukośnic” oraz zgodnie z „testem kompatybilności stojaka” podanym w części „Regulacja” w niniejszej instrukcji.

## Specyfikacja techniczna

Stojak na piłę		WB 110-260
Szerokość stojaka	m	1.18
Szerokość stojaka po rozłożeniu	m	2.64
Wysokość stojaka złożonego	m	0.25
Wysokość stojaka po montażu	m	0.93
Ciężar stojaka (bez wsporników)	Kg	15.7
Ciężar stojaka (ze wspornikami)	Kg	17.2
Dopuszczalne obciążenie	Kg	400

## Krótki opis urządzenia (patrz rysunki A i B)

Numeracja elementów produktu odnosi się do rysunku stojaka na stronie z elementami graficznymi.

- 1 **Pokrętło blokujące wspornik elementu**
- 2 **Pokrętło blokujące ogranicznik elementu**
- 3 **Ogranicznik elementu**
- 4 **Szyna przedłużająca**
- 5 **Wsporniki montażowe piły**
- 6 **Wspornik elementu**
- 7 **Pokrętło blokujące szynę przedłużającą**
- 8 **Uchwyt do przenoszenia**
- 9 **Dźwignie blokujące wsporniki montażowe**
- 10 **Tacki na akcesoria**
- 11 **Śruba (M8 x 60 mm)**
- 12 **Bolec blokujący**
- 13 **Dźwignia odblokowująca nogę**

- 14 **Nakrętka blokująca**
- 15 **Regulowana nóżka**
- 16 **Śruba z łbem z gniazdem sześciokątnym (M8 x 45 mm)**
- 17 **Podkładka płaska**
- 18 **Podkładka sprężynująca**

## Montaż

### Rozpakowanie i kontrola zawartości (patrz rysunek B)

Prosimy także zapoznać się z rysunkiem pokazującym dostarczone części na początku instrukcji obsługi.

Przed złożeniem stojaka na piłę należy sprawdzić, czy nie brakuje żadnej z części wymienionych poniżej:

Element	Opis	Ilość
	Rama stojaka na piłę ukośnicę	1
5	Wspornik montażowy piły	2
6	Wspornik elementu	2
3	Ogranicznik elementu	2
2	Pokrętło blokujące ogranicznik elementu	2
1&7	Pokrętło blokujące (wspornik elementu i szynę przedłużającą)	4
11	Śruba (M8 x 60 mm)	2
16	Śruba z łbem z gniazdem sześciokątnym (M8 x 45 mm)	4
17	Podkładka płaska	4
18	Podkładka sprężynująca	4

### Narzędzia potrzebne do montażu

- Klucz imbusowy 6 mm (dostarczony w komplecie)
- Klucz francuski lub klucz płaski 11 mm (do dokupienia osobno)
- Śrubokręt Phillips' (do dokupienia osobno)

## Montaż stojaka na piłę

Prosimy ostrożnie wyjąć z opakowania wszystkie dostarczone części. Wszystkie materiały opakowaniowe należy usunąć.

### Rozstawianie stojaka na piłę (patrz rysunki C)

- Położyć stojak na piłę na podłodze do góry nogami.
- Nacisnąć dźwignię odblokowującą nogę (13), aby zwolnić bolec blokujący (12). Odchylić nogę do góry tak, aż bolec blokujący zablokuje się na swoim miejscu.
- Powtórzyć tę samą operację dla trzech pozostałych nóg.
- Obrócić stojak na piłę do pozycji roboczej.
- Logo producenta musi być skierowane do przodu, tak aby można je było odczytać.
- Dopilnować, aby stojak na piłę był stabilny i aby bolce blokujące były zablokowane.

### Montaż ogranicznika elementu i wspornika elementu (patrz rysunki D)

- Przykręcić ogranicznik elementu (3) do wspornika elementu (6) śrubą **M8 x 60** oraz pokrętką blokującą ogranicznik elementu (2).
- Włożyć wspornik elementu (6) w szynę przedłużającą (4).
- Dokręcić pokrętkę blokującą (1), aby zablokować wspornik elementu. Powtórzyć powyższe kroki dla drugiego wspornika elementu.

### Mocowanie piły ukośnicy do wsporników mocujących ukośnicę (patrz rysunek E)

#### **OSTRZEŻENIE!**

*Przed zamontowaniem ukośnicy na stojaku na piłę ukośnicę należy wyjąć z piły akumulator.*

- Ustawić ukośnicę w sposób zapewniający maksymalną równowagę i stabilność.
- Założyć podkładki sprężynujące (17) i podkładki płaskie (18) na śruby z łbem z gniazdem sześciokątnym (16).
- Podnieść piłę z boku i włożyć pod nią Wspornik montażowy piły, dopasować śruby (16) do płytek ślizgowych (E-1) w szczelinie wspornika montażowego piły, przełożyć śruby przez otwory montażowe piły ukośnicy.
- Opuścić piłę na wspornik, dokręcić śruby (16) w płytkach ślizgowych (E-1).

- Powtórzyć powyższe kroki w celu zainstalowania drugiego wspornika z drugiej strony piły.
- Po upewnieniu się, że oba wsporniki są ustawione równolegle do siebie dokręcić palcami wszystkie 4 śruby ustalające pozycję piły ukośnicy. Śruby zostaną całkowicie dokręcone po zamontowaniu piły na stojaku.



#### **UWAGA**

*Podczas montażu wspornika montażowego piły i ukośnicy dźwignie blokujące wsporniki montażowe powinny być skierowane w stronę operatora.*

### Uniwersalny sposób montażu pił ukośnic

#### Do zamontowania swojej piły ukośnicy użyć sklejki 19 mm (patrz rysunki F)

- Ustalić właściwy rozmiar potrzebnej sklejki. Sklejka musi mieć o co najmniej 101,6 mm szerokości więcej niż szerokość podstawy piły ukośnicy w najszerszym miejscu. Drugi bok sklejki (jej głębokość) musi być co najmniej równy najmniejszej głębokości podstawy piły ukośnicy lub musi wynosić co najmniej 406,4 mm, w przypadku gdy podstawa ukośnicy jest mniejsza. Sklejka musi być prosta.
- Nawiercić otwory o średnicy 9,5 mm w odległości 25,4 mm od 2 narożników przednich sklejki, w odległości 381 mm od siebie i 25,4 mm od boków. Położenie otworów pokazano na rysunku Fa.
- Położyć sklejkę na wspornikach montażowych i dopasować nawiercone otwory do szczelin we wspornikach montażowych.
- Przymocować sklejkę do wspornikach montażowych tak jak opisano w części „**Mocowanie piły do wsporników mocujących piłę**”.
- Położyć piłę ukośnicę na sklejce we właściwym miejscu i zaznaczyć na sklejce położenie otworów montażowych ukośnicy.
- Nawiercić otwory odpowiednio do wielkości wybranych śrub:
  - Średnica śrub zależy od średnicy otworów montażowych w ukośnicy.
  - Śruby muszą być o co najmniej 31,8 mm dłuższe niż maksymalna wysokość podstawy ukośnicy w każdym z 4 punktów mocowania.



- Śruby muszą mieć co najmniej gatunek 5 lub klasę 8.8.
- Zamocować piłę ukośnicę do sklejki tak jak pokazano na rysunku Fb.

## Montaż piły ukośnicy na stojaku

### Dźwignia blokująca wspornik montażowy (patrz rysunki G)

#### Aby odblokować dźwignię blokującą wspornik montażowy:

Należy pociągnąć klamrę zabezpieczającą (G-1) w stronę dźwigni blokującej (9). Przytrzymać je razem i wyciągnąć, aby zwolnić blokadę.

#### Aby zablokować dźwignię blokującą wspornik montażowy:

Należy nacisnąć dźwignię blokującą, aby włączyć blokadę.

## Montaż piły ukośnicy na stojaku (patrz rysunki H)

- Podnieść zespół piła + wsporniki, zaczepić krawędź przedniej zespołu wsporników na szynie przedniej (Ha-1) stojaka.
- Opuścić zespół wsporników, aby tylna krawędź wspornika mogła całkowicie spocząć na szynie tylnej.
- Zablokować wsporniki w odpowiedniej pozycji przez naciśnięcie dźwigni blokujących wsporniki montażowe i ustawienie ich w pozycji ZABLOKOWANEJ.

### **i** UWAGA

*Zespół wsporników montażowych należy trzymać jedną ręką do czasu, aż obie dźwignie zostają pewnie zablokowane.*

- Sprawdzić pozycję i w razie potrzeby wyregulować ją, tak aby ciężar piły był równo rozłożony między szynami.
- Dopilnować, aby piła była w pełni osadzona i zablokowana w swojej pozycji, następnie kluczem imbusowym 6 mm hex mocno dokręcić 4 śruby z łbem z gniazdem sześciokątnym mocujące piłę do wsporników montażowych.

#### Aby zdjąć piłę ze stojaka:

- Pociągnąć dźwignie blokujące wsporniki montażowe w pozycję ODBLOKOWANĄ, aby odblokować piłę i zespół wsporników montażowych.
- Podnieść piłę z szyny tylnej stojaka tak, aby odcepiła się od szyny.

- Gdy zespół będzie lekko nachylony do użytkownika, podnieść jego część przednią, aby odcepić ją od szyny przedniej stojaka.

## Regulacja

### Regulacja dokręcenia wspornika montażowego piły (patrz rysunek I)

- Kluczem płaskim 11 mm poluzować nakrętkę blokującą (I-1).
- Przekręcić śrubę regulacyjną (I-2) śrubokrętem Phillips. Kręcić w prawo (zgodnie z kierunkiem ruchu wskazówek zegara), jeżeli zespół wspornika trzeba dokręcić lub w lewo (przeciwnie do kierunku ruchu wskazówek zegara), jeżeli trzeba go poluzować.
- Zainstalować wspornik na szynach stojaka na piłę ukośnicę i zablokować dźwignię blokady wspornika, aby sprawdzić regulację.
- Gdy zostanie osiągnięta odpowiednia pozycja, mocno dokręcić kluczem nakrętkę blokującą.
- Powtórzyć wszystkie czynności dla drugiego wspornika montażowego.

### Poziomowanie stojaka (patrz rysunek J)

- Poluzować górną nakrętkę blokującą (14) i wyregulować wysokość nóżki regulowanej (15); kręcić gwintowany pręt w prawo (zgodnie z kierunkiem ruchu wskazówek zegara), aby podnieść nóżkę lub w lewo (przeciwnie do kierunku ruchu wskazówek zegara), aby ją obniżyć.
- Z powrotem mocno dokręcić górną nakrętkę blokującą.

### Test kompatybilności stojaka

- Gdy ukośnica będzie zamontowana na stojaku:
- Opuścić głowicę piły ukośnicy do pozycji pełnego cięcia i puścić głowicę ukośnicy w pozycji pełnego cięcia, tak aby głowica mogła automatycznie i samoczynnie się podnieść. Piła ukośnica i stojak nie mogą się przewrócić.
- Sprawdzić dopasowanie i działanie. Piła ukośnica nie może o nic zahaczać w całym zakresie kąta ukosu i nachylenia, a także przy cięciach złożonych.

- Wspornik elementu musi umożliwiać regulację, tak aby był on ustawiony równo z białem ukośnicy.

## Użytkowanie

### Używanie szyn przedłużających (patrz rysunek K)

Podczas pracy z długimi elementami należy używać szyn przedłużających (4).

#### Aby rozsunąć szyny:

- Poluzować pokrętko blokujące szynę przedłużającą (7).
- Rozsunąć szynę (4) w żądaną pozycję.
- Dokręcić pokrętko blokujące.

### Regulacja wysokości wspornika elementu (patrz rysunek L)

- Poluzować pokrętko blokujące wspornik elementu (1) znajdujące się na końcu szyny przedłużającej i podnieść wspornik elementu (6) tak, aby znalazł się na tej samej wysokości co biał zamocowanej ukośnicy.
- Dokręcić z powrotem pokrętko blokujące wspornik elementu i powtórzyć procedurę z drugiej strony.

### Używanie ogranicznika elementu (patrz rysunek M)

Gdy zachodzi potrzeba wykonania kilku cięć na tę samą długość, należy podnieść ograniczniki elementu (3). Aby nie zwiększać ryzyka zaklinowania się lub przytrzaśnięcia, nie należy używać obu ograniczników elementu jednocześnie.

#### Aby podnieść ograniczniki elementu:

- Poluzować pokrętko blokujące ogranicznik elementu (2).
- Podnieść ogranicznik elementu (3) w żądaną pozycję.
- Dokręcić pokrętko blokujące.

## Konserwacja i utrzymanie

Aby ograniczyć ryzyko urazów, należy okresowo sprawdzać, czy wszystkie elementy mocujące są założone i wyregulowane zgodnie z instrukcją montażu podaną w niniejszym podręczniku.

## Czyszczenie

- Podczas czyszczenia części plastikowych należy unikać używania rozpuszczalników. Pod wpływem kontaktu z różnego rodzaju rozpuszczalnikami dostępnymi w handlu większość tworzyw może ulec uszkodzeniu. Do usuwania zabrudzeń, kurzu, oleju, smaru itp. należy używać czystej ściereczki.
- **Nigdy nie należy dopuszczać do zetknięcia się części plastikowych z substancjami takimi jak płyn hamulcowy, benzyna, produkty ropopochodne, oleje penetrujące itp.** Substancje chemiczne mogą uszkodzić, osłabić lub zniszczyć tworzywa, co może w konsekwencji spowodować poważne obrażenia.

## Naprawy

- Serwisowanie stojaka na piłę ukośnicę należy powierzać wykwalifikowanemu serwisantowi, a do naprawy używać wyłącznie części zamiennych identycznych z oryginalnymi. Zapewni to bezpieczeństwo eksploatacji urządzenia.

## Informacje dotyczące utylizacji



### **Odzyskiwanie surowców zamiast utylizacji odpadów.**

Stojak na piłę, akcesoria i opakowanie należy poddać recyklingowi w przyjazny dla środowiska sposób. Części plastikowe są oznakowane jako nadające się do recyklingu odpowiednio do materiału, z którego są wykonane.



### **UWAGA**

*O dostępne możliwości utylizacji prosimy zapytać swojego dystrybutora!*

## Wyłączenia odpowiedzialności

Producent i jego przedstawiciel nie ponoszą odpowiedzialności za jakiegokolwiek szkody i straty oraz utratę zysków wskutek przerwy w prowadzeniu działalności spowodowane produktem lub faktem, że produktu nie da się używać. Producent i jego przedstawiciel nie ponoszą odpowiedzialności za jakiegokolwiek szkody i straty spowodowane niewłaściwym użyciem produktu lub używaniem go w połączeniu z produktami innych producentów.

## A jelen kézikönyvben használt szimbólumok



### **FIGYELMEZTETÉS!**

Közeli veszélyt jelez. A jelzés figyelmen kívül hagyása halált vagy különösen súlyos sérülést okozhat.



### **VIGYÁZAT!**

Potenciálisan veszélyes helyzetet jelez. A jelzés figyelmen kívül hagyása könnyű sérülést vagy anyagi kárt okozhat.



### **MEGJEGYZÉS**

Alkalmazási tippeket és fontos információkat jelez.

## A fűrészállványon található szimbólumok



Olvassa el a fűrészállványhoz és a felszerelendő gérvágó fűrészhöz mellékelt összes figyelmeztetést és utasítást. Amennyiben nem követi a figyelmeztetéseket és utasításokat, áramütést, tüzet és/ vagy súlyos sérülést okozhat.

## Az Ön biztonsága érdekében

### A fűrészállványra vonatkozó biztonsági figyelmeztetések



#### **FIGYELMEZTETÉS!**

**Mielőtt a gérvágó fűrészt felszereli az állványra, távolítsa el az akkumulátort az elektromos szerszámból / húzza ki a hálózati csatlakozódugóját.** Az elektromos szerszám véletlenszerű bekapcsolódása sérüléseket okozhat.

- **Az elektromos szerszám felszerelése előtt megfelelő módon szerelje össze a fűrészállványt.** Fontos a pontos összeszerelés, nehogy a fűrészállvány összedőljön.
- **Használat előtt stabilan szerelje rá az elektromos szerszámot a fűrészállványra.** Ha az elektromos szerszám lecsúszik a fűrészállványról, elvesztheti az irányítást fölötte.

- **Helyezze a fűrészállványt stabil, egyenes és vízszintes felületre.** Ha a fűrészállvány elcsúszhat vagy imbolyog, az elektromos szerszám vagy a munkadarab nem irányítható egyenesen és biztosan.
- **Ne terhelje túl a fűrészállványt és ne használja létraként vagy állványzatként.** A fűrészállvány túlterhelése, illetve ráállás esetén az állvány tömegközéppontja felfelé mozdul el, és felborul.
- **Munkavégzés vagy szállítás közben ügyeljen arra, hogy minden csavar és csatlakozóelem jól meg legyen szorítva.** Az elektromos szerszámot tartó konzol mindig biztosan legyen rögzítve. A laza csatlakozások instabilitást és pontatlan fűrészelést eredményeznek.
- **Az elektromos szerszámot csak akkor szerelje fel és le, amikor az szállítási helyzetben van (a szállítási helyzetre vonatkozó utasításokat lásd az elektromos szerszám használati útmutatójában is).** Különben az elektromos szerszám tömegközéppontja olyan kedvezőtlen helyzetbe kerül, hogy nem lehet biztosan megtartani.
- **Amikor az elektromos szerszám fel van szerelve a tartókonzolra, kizárólag a fűrészállványon működtesse.** A fűrészállvány nélkül a tartókonzol és az elektromos szerszám nem áll biztosan, és felborulhat.
- **Gondoskodjon arról, hogy a hosszú és nehéz munkadarabok ne befolyásolják a fűrészállvány egyensúlyát.** A hosszú és/vagy nehéz munkadarabokat a szabad végükön alá kell támasztani.
- **Tartsa távol az ujjait a csuklópontoktól, amikor összeállítja vagy szétszedi a fűrészállványt.** Ujjak zúzódásának vagy lehorzsolásának veszélye.



#### **FIGYELMEZTETÉS!**

A sérülésveszély csökkentése érdekében mindig végezze el az állvány kompatibilitásvizsgálatának ebben a kézikönyvben olvasható lépéseit, mielőtt elkezdi működtetni a gérvágó fűrészt. Sikertelen kompatibilitásvizsgálat esetén ne használja a gérvágó fűrészt az állvánnyal.

### **Rendeltetésszerű használat**

A fűrészállványt a FLEX gérvágó fűrésszel való használatra tervezték.

Más márkájú gérvágó fűrészek is használhatók az állvánnyal az „Univerzális gérvágó fűrész felszerelésének módja” résznek, és a „Beállítás” részben leírt kompatibilitásvizsgálatnak megfelelően.

## Műszaki adatok

Fűrészállvány		WB 110-260
Állvány szélessége	m	1,18
Állvány szélessége kibővített állapotban	m	2,64
Az összecukott állvány magassága	m	0,25
Az összeszerelt állvány magassága	m	0,93
Állvány súlya (konzolok nélkül)	Kg	15,7
Állvány súlya (konzolokkal)	Kg	17,2
Megengedett terhelés	Kg	400

## Áttekintés

### (lásd az A és B ábrát)

A termék tulajdonságainak számozása megfelel az állvány ábráján látható számoknak a rajzokat ábrázoló oldalon.

- 1 Munkadarabtámasz rögzítógomb
- 2 Munkadarab-ütköző rögzítógomb
- 3 Munkadarab-ütköző
- 4 Hosszabbító sín
- 5 Fűrésztartó konzolok
- 6 Munkadarabtámasz
- 7 Hosszabbító sín rögzítő gomb
- 8 Hordozó fogantyú
- 9 Tartókonzol rögzítőkarok
- 10 Tároló tálca
- 11 Kapupántcsavar (M8 x 60 mm)
- 12 Rögzítőcsap
- 13 Láb kioldó kar
- 14 Rögzítő anya
- 15 Beállítható láb
- 16 Hatlapfejű csavar (M8 x 45 mm)
- 17 Lapos alátét

## 18 Rugós alátét

## Összeszerelés

### Kicsomagolás és az alkatrészek ellenőrzése (lásd B ábra)

Kérjük, tekintse meg a szállítmány ábráját is a használati útmutató elején.

A fűrészállvány összeszerelése ellenőrizze, hogy az alábbiakban felsorolt alkatrészek mind megvannak-e:

Tétel	Leírás	Mennyiség
	Gérvágó fűrész fűrészállvány	1
5	Fűrésztartó konzol	2
6	Munkadarabtámasz	2
3	Munkadarab-ütköző	2
2	Munkadarab-ütköző rögzítógomb	2
1&7	Rögzítógomb (Munkadarabtámasz és hosszabbító sín)	4
11	Kapupántcsavar (M8 x 60 mm)	2
16	Hatlapfejű csavar (M8 x 45 mm)	4
17	Lapos alátét	4
18	Rugós alátét	4

### Az összeszereléshez szükséges szerszámok

- 6-os imbuszkulcs (tartozék)
- Állítható vagy 11-es villáskulcs (nem tartozék)
- Phillips® csavarhúzó (nem tartozék)

### A fűrészállvány összeszerelése

Körültekintően vegye ki a szállítmány részét képező alkatrészeket a csomagolásukból. Távolítsa el az összes csomagolóanyagot.

### A fűrészállvány felállítása (lásd a C ábrát)

- Fektesse a fűrészállványt felfordítva a padlóra (a lábai felfelé nézzenek).
- Nyomja meg a láb kioldó kart (13) a rögzítőcsap (12) kioldásához. Fordítsa felfelé a lábat, amíg a rögzítőcsap a helyére nem kattan.
- Ismétlje meg ezt a lépést a másik három lábbal is.

- Fordítsa fel a fűrészállványt a munkapozíciójának megfelelően.
- A gyártó logójának az állvány elülső oldala felé kell néznie, úgy hogy le lehessen olvasni.
- Bizonyosodjon meg arról, hogy a fűrészállvány stabilan áll és az összes rögzítőcsap a helyén van.

## A munkadarab-ütköző és a munkadarabtámasz felszerelése (lásd a D ábrát)

- Csavarozza fel a munkadarab-ütközőt (3) a munkadarabtámaszra (6) az **M8 x 60**-as kapupántcsavarral és a munkadarab-ütköző rögzítőgombbal (2).
- Helyezze a munkadarabtámaszt (6) a hosszabbító sínbe (4).
- Szorítsa meg a rögzítő gombot (1), hogy rögzítse a munkadarabtámaszt. Ismétlje meg a lépéseket a másik munkadarabtámasszal is.

## A gérvágó fűrész csatlakoztatása a fűrésztartó konzolokhoz (lásd az E ábrát)



### FIGYELMEZTETÉS!

*Mielőtt a gérvágó fűrész felszereli a fűrészállványra, vegye le az akkumulátoregységet a gérvágó fűrészről.*

- Úgy helyezze el a gérvágó fűrész, hogy a lehető leginkább egyensúlyban legyen és stabilan álljon.
- Tegye a rugós alátéteket (17) és a lapos alátéteket (18) a hatlapfejű csavarokra (16).
- Emelje fel a fűrész egyik oldalát, és tegyen alá egy fűrésztartó konzolt úgy, hogy a csavarokat (16) a fűrésztartó konzolok nyílásaiban lévő csúszólemezekhez (E-1) illeszti a gérvágó fűrész szerelőfuratain keresztül.
- Engedje rá a fűrész a konzolra, majd szorítsa meg a csavarokat (16) a csúszólemezekben (E-1).
- A fenti lépések megismétlésével szerelje fel a második konzolt a fűrész másik oldalára.
- Miután megbizonyosodott arról, hogy a konzolok párhuzamosan állnak egymással, kézzel szorítsa meg mind a négy csavart, hogy megtartsák a gérvágó fűrész a helyén. A csavarokat akkor kell teljesen megszorítani, miután a fűrész felszerelte az állványra.



### MEGJEGYZÉS

*A tartókonzol rögzítőkarok legyenek a kezelővel szemben, amikor összeszereli a fűrésztartó konzolt a gérvágó fűrészrel.*

## Univerzális gérvágó fűrészek felszerelésének módja

### A gérvágó fűrész felszereléséhez használjon 19 mm-es rétegelt lemezt (lásd az F ábrát)

- Határozza meg a rétegelt lemez helyes méretét. A rétegelt lemeznek legalább 101,6 mm-rel szélesebbnek kell lennie, mint a gérvágó fűrész talp legnagyobb szélessége. A rétegelt lemeznek legalább olyan vastagnak kell lennie, mint a gérvágó fűrész alapjának legkisebb vastagsága vagy minimum 406,4 mm-nek, ha a gérvágó fűrész alapja vékonyabb. Győződjön meg arról, hogy a rétegelt lemez négyzet alakú.
- Fúrjon 9,5 mm lyukakat 25,4 mm-re a rétegelt lemez két elülső sarkától, 381 mm-re egymástól és 25,4 mm-re az oldalaktól. Ahogy az F1 ábrán látható.
- Helyezze a rétegelt lemezt a tartókonzolok tetejére, és illeszse a fúrt lyukakat a tartókonzolok nyílásaihoz.
- A rétegelt lemezt „**A gérvágó fűrész csatlakoztatása a fűrésztartó konzolokhoz**” részben leírtak alapján szerelje fel a tartókonzolokra.
- Tegye a gérvágó fűrész a rétegelt lemez tetejére a megfelelő helyen, és jelölje a gérvágó fűrész szerelő furatainak helyét a rétegelt lemezen.
- Fúrjon lyukakat a kiválasztott csavar méretének megfelelően:
  - A csavar átmérőjét a gérvágó fűrész szerelő furatainak mérete határozza meg.
  - A csavar hosszának mind a négy szerelési ponton 31,8 mm-rel hosszabbnak kell lennie, mint a gérvágó fűrész talp maximális vastagsága.
  - A csavar szilárdsági osztálya minimum 5 vagy 8.8 kell, hogy legyen.
- Rögzítse a gérvágó fűrész a rétegelt lemezhez az F2 ábra szerint.

## A gérvágó fűrész felszerelése az állványra

### Tartókonzol rögzítőkar (lásd a G ábrát)

#### A tartókonzol rögzítőkar kioldása:

Húzza a biztonsági reteszt (G-1) a rögzítőkar (9) felé. Fogja össze a kettőt, és húzza őket kifelé a rögzítés feloldásához.

#### A tartókonzol rögzítőkar reteszelése:

A rögzítés kioldásához nyomja le a rögzítőkart.

## A gérvágó fűrész felszerelése az állványra (lásd a H ábrát)

- Emelje fel a fűrész és a konzolszerkezetet, és akassza be a konzolszerkezet elülső élét az állvány elülső sínjébe (Ha-1).
- Engedje le a konzolszerelvényt, hogy a konzol hátsó éle teljesen ráfeküdjön a hátsó sínre.
- Rögzítse a konzolokat a helyükön a tartókonzol rögzítőkarok RÖGZÍTETT pozícióba nyomásával.

### **i** MEGJEGYZÉS

*Továbbra is tartsa az egyik kezével a tartókonzol-szerkezetet, amíg mindkét kar nem rögzül biztosan.*

- Ellenőrizze a pozíciót, és szükség esetén igazítson rajta, hogy a fűrész súlya egyenlően nehezedjen a sínekre.
- Gondoskodjon arról, hogy a fűrész teljesen a helyén, és rögzítve legyen, majd egy 6 mm-es imbuszkulccsal szorítsa meg jól a négy darab hatlapfejű csavart, amelyek a fűrész tartják a tartókonzolon.

#### A fűrész leszerelése az állványról:

- Húzza a tartókonzol rögzítőkarokat KIOLDOTT pozícióba a fűrész és a tartókonzol-szerkezet kioldásához.
- A kioldáshoz emelje le a fűrész az állvány hátsó sínjéről.
- Húzza a szerkezetet kicsit megdöntve önmaga felé, emelje fel a szerkezet elülső részét, hogy leválassa az állvány elülső sínjéről.

## Beállítások

### A fűrész tartó konzol szorosságának beállítása (lásd az I ábrát)

- A 11-es villáskulccsal kissé lazítsa meg a rögzítőanyát (I-1).
- Phillips csavarhúzóval forgassa el az állítható csavart (I-2). Forgassa az óramutató járásával megegyező irányba, ha a konzolszerkezetet szorítani, és az óramutató járásával ellentétes irányba, ha a szerkezetet lazítani kell.
- Szerelje fel a konzolt a fűrész sínjeire, és rögzítse a konzol rögzítőkart a beállítás ellenőrzése érdekében
- A helyes pozíció elérésekor egy csavarkulccsal szorítsa meg jól a rögzítő anyát.
- Tegye ugyanezt a második tartókonzollal.

### Az állvány színtezése (lásd a J ábrát)

- Lazítsa ki a felső rögzítő anyát (A14), és állítsa be a beállítható láb (15) magasságát úgy, hogy a menetes tengelyt az óramutató járásával megegyező irányba tekeri a láb emeléséhez, illetve az óramutató járásával ellentétes irányba tekeri a láb leengedéséhez.
- Szorítsa meg jól a felső rögzítő anyát.

### Az állvány kompatibilitásvizsgálata

Ha a gérvágó fűrész fel van szerelve az állványra:

- Engedje le a gérvágó fűrész fejét a teljes vágás pozícióba, majd engedje fel a gérvágó fűrész fejét a teljes vágás pozícióból úgy, hogy a gérvágó fűrész feje automatikusan felemelkedjen. A gérvágó fűrész és az állvány nem borulhat fel.
- Ellenőrizze az illeszkedését és a működését. A gérvágó fűrész nem akadályozhatja semmi a gérvágás, szögben vágás és összetett vágás során.
- A munkadarabtámaszt be kell tudni úgy állítani, hogy egy szintben legyen a gérvágó fűrész asztallapjával.

## Működtetés

### A külső sínek használata (lásd a K ábrát)

Hosszú munkadarabbal történő munkavégzéshez használja a hosszabbító síneket (4).

#### A sínek hosszabbítása:

- Lazítsa meg a hosszabbító sín rögzítő gombját (7).
- Húzza ki a sínt (4) a kívánt helyzetbe.
- Húzza meg a rögzítő gombot.

### A munkadarabtámasz magasságának beállítása (lásd az L ábrát)

- Lazítsa meg a hosszabbító sín végén található munkadarabtámasz rögzítőgombot (1), és emelje fel a munkadarabtámaszt (6) annyira, hogy egy szintbe kerüljön a felszerelt gérvágó fűrész asztallapjával.
- Szorítsa meg ismét a munkadarabtámasz rögzítőgombot, és tegye ugyanezt az ellentétes oldalon is.

### A munkadarab-ütköző használata (lásd az M ábrát)

Ha ugyanolyan hosszúságú vágásokat kell ismételten készítenie, emelje fel a munkadarab-ütközőket (3). A beszorulás vagy becsípődés jelentős veszélyének elkerülése érdekében ne használja egyszerre a két munkadarab-ütközőt.

#### A munkadarab-ütközők felemelése:

- Lazítsa ki a munkadarab-ütköző rögzítőgombot (2).
- Emelje a munkadarab-ütközőt (3) a kívánt pozícióba.
- Húzza meg a rögzítő gombot.

## Karbantartás és ápolás

A sérülésveszély csökkentése érdekében rendszeresen ellenőrizze, hogy az összes rögzítőelem csatlakoztatva van-e, és az ebben a kézikönyvben foglalt összeszerelési utasításoknak megfelelően lettek-e beállítva.

## Tisztítás

- A műanyag alkatrészek tisztításához ne használjon oldószereket. A legtöbb műanyag különböző vegyi oldószerek hatására károsodik, ezek megromlíthatják őket. Használjon tiszta ruhát a szennyeződés, por, olaj, zsír, stb. eltávolításához.
- **Fékolaj, benzin, petróleum alapú termékek, behatoló olajok, stb. soha ne érintkezzenek a műanyag alkatrészekkel.** A vegyszerek megromlíthatják, gyengíthetik vagy megtámadhatják a műanyagot, ezáltal súlyos személyi sérülést okozhatnak.

## Javítások

- A gérvágó fűrész javítását kizárólag eredeti pótalkatrészek felhasználásával szakképzett személlyel végeztesse. Ezzel biztosítja a termék biztonságának fenntartását.

## Ártalmatlanításra vonatkozó információk



### **Nyersanyag újrahasznosítás a hulladék ártalmatlanítása helyett.**

Gondoskodni kell a fűrészállvány, a tartozékok és a csomagolóanyagok környezetbarát újrahasznosításáról. A műanyag alkatrészek újrahasznosítása az anyag típusának függvényében történik.



### **MEGJEGYZÉS**

*Kérjük, hogy érdeklődjön az ártalmatlanítási lehetőségekről abban az üzletben, ahol a terméket vásárolta!*

## Felelősség alóli mentesség

A gyártó és képviselője nem vállal felelősséget a termék vagy egy használhatatlan termék által okozott működési zavar miatti semmilyen kárért és elvesztett nyereségért. A gyártó és képviselője nem vállal felelősséget semmilyen kárért, amelyet a termék helytelen használata vagy a termék más gyártók termékeivel való használata okozott.

## Symbole použité v tomto návodu

### **VAROVÁNÍ!**

Označuje hrozící nebezpečí. Nedodržení tohoto varování může mít za následek smrt nebo mimořádně těžká zranění.

### **UPOZORNĚNÍ!**

Označuje potenciálně nebezpečnou situaci. Nedodržení tohoto upozornění může mít za následek lehké zranění nebo škodu na majetku.

### **POZNÁMKA**

Označuje tipy pro použití a důležité informace.

## Symbole na stojanu na pilu



Přečtěte si všechna varování a pokyny přiložené ke stojanu na pilu a pokosové pile, kterou chcete nainstalovat. Nedodržení varování a pokynů může mít za následek úraz elektrickým proudem, požár anebo vážný úraz.

## Pro vaši bezpečnost

### Bezpečnostní pokyny pro práci se stojanem na pilu

#### **VAROVÁNÍ!**

**Před instalováním pokosové pily na stojan vyjměte akumulátor / odpojte zástrčku od elektrického nářadí.** Neúmyslné zapnutí elektrického nářadí byvá příčinou mnoha úrazů.

- **Než budete instalovat elektrické nářadí, stojan na pilu správně sestavte.** Správné sestavení je důležité k tomu, aby nedošlo k pádu stojanu na pilu.
- **Elektrické nářadí před použitím bezpečně připevněte ke stojanu na pilu.** Sklouznutí elektrického nářadí na stojanu na pilu může vést ke ztrátě kontroly.
- **Postavte stojan na pilu na pevný, rovný a vodorovný povrch.** Pokud může stojan na pilu sklouznout nebo se kýve, nelze elektrické nářadí nebo obrobek rovnoměrně a bezpečně vést.

- **Nepřetěžujte stojan na pilu a nepoužívejte jej jako žebřík nebo lešení.** Přetížení nebo stání na stojanu na pilu může vést k přesunutí těžiště stojanu nahoru a jeho převrácení.
- **Při práci nebo přepravě dbejte na pevné utahení všech šroubů a spojovacích prvků. Montážní držák elektrického nářadí musí být vždy pevně zajištěn.** Uvolněné spoje mohou vést k nestabilitě a nepřesnému řezání.
- **Nářadí montujte a demontujte, pouze pokud je v přepravní poloze (pokyny k přepravní poloze viz také návod k použití elektrického nářadí).** V opačném případě by mohlo mít elektrické nářadí tak nepříznivé těžiště, že jej nebude možné bezpečně držet.
- **Když je elektrické nářadí namontováno na montážní držák, pracujte s ním výhradně na stojanu.** Bez stojanu na pilu nebude montážní držák s elektrickým nářadím bezpečně stát a může se převrátit.
- **Zajistěte, aby dlouhé a těžké obrobky neovlivňovaly rovnováhu stojanu na pilu.** Dlouhé a/nebo těžké obrobky musí být na volném konci podepřeny.
- **Při sklápění či rozklápění stojanu na pilu držte prsty mimo klouby.** Nebezpečí rozdrcení nebo zhmoždění prstů.

#### **VAROVÁNÍ!**

Abyste snížili riziko poranění, před použitím pokosové pily vždy proveďte všechny kroky testu kompatibility stojanu uvedeného v této příručce. **Nepoužívejte pokosovou pilu se stojanem, pokud test kompatibility stojanu není úspěšný.**

### Zamýšlené použití

Stojan na pilu je určen pro POKOSOVOU PILU FLEX.

S tímto stojanem lze použít pokosové pily od jiných značek v souladu s oddílem „Univerzální návod k montáži pokosové pily“ a Test kompatibility stojanu v části „Nastavení“ v této příručce.



## Technické údaje

Stojan na pilu		WB 110-260
Šířka stojanu	m	1.18
Šířka vysunutého stojanu	m	2.64
Výška složeného stojanu	m	0.25
Výška sestaveného stojanu	m	0.93
Hmotnost stojanu (bez držáků)	Kg	15.7
Hmotnost stojanu (s držáky)	Kg	17.2
Povolené zatížení	Kg	400

## Přehled (viz obr. A a B)

Číslování funkcí výrobku odkazuje na vyobrazení stojanu na stránce s obrázkem.

- 1 Zajišťovací knoflík podpěry obrobku
- 2 Zajišťovací knoflík zarážky obrobku
- 3 Zarážka obrobku
- 4 Výsuvná lišta
- 5 Držáky pro montáž pily
- 6 Podpěra obrobku
- 7 Zajišťovací knoflík výsuvné lišty
- 8 Přenášecí rukojeť
- 9 Zajišťovací páčka montážního držáku
- 10 Odkládací přihrádka
- 11 Vratový šroub (M8 x 60 mm)
- 12 Zajišťovací kolík
- 13 Páčka pro uvolnění nohy
- 14 Pojistná matice
- 15 Nastavitelná patka
- 16 Šroub s vnitřním šestihranem (M8 x 45mm)
- 17 Plochá podložka
- 18 Pružná podložka

## Montáž

### Vybalení a kontrola obsahu (viz Obr. B)

Dbejte také znázornění rozsahu dodávky na začátku tohoto návodu k použití. Před sestavením stojanu na pilu zkontrolujte, zda jsou k dispozici všechny níže uvedené součásti:

Položka	Popis	Množství
	Rám stojanu na pokosovou pilu	1
5	Montážní držák pily	2
6	Podpěra obrobku	2
3	Zarážka obrobku	2
2	Zajišťovací knoflík zarážky obrobku	2
1&7	Zajišťovací knoflík (podpěra obrobku a výsuvná lišta)	4
11	Vratový šroub (M8 x 60 mm)	2
16	Šroub s vnitřním šestihranem (M8 x 45mm)	4
17	Plochá podložka	4
18	Pružná podložka	4

### Nářadí potřebné k sestavení

- Šestihranný klíč 6 mm (součást dodávky)
- Nastavitelný nebo otevřený klíč 11 mm (není součástí dodávky)
- Křížový šroubovák (není součástí dodávky)

### Sestavení stojanu na pilu

Opatrně vyjměte všechny součásti dodávky z obalů. Odstraňte veškerý obalový materiál.

### Postavení stojanu na pilu (viz Obr. C)

- Položte stojan na pilu vzhůru nohama na podlahu (nohama nahoru).
- Stisknutím páčky pro uvolnění nohy (13) uvolníte zajišťovací kolík (12). Otáčeje nohou nahoru, dokud zajišťovací kolík nezaskočí na místo.
- Opakujte tento krok s dalšími třemi nohami.
- Otočte stojan na pilu do pracovní polohy.
- Logo výrobce musí směřovat dopředu, aby bylo čitelné.

- Zajistěte, aby byl stojan na pilu stabilní a aby byly zajištěny všechny zajišťovací kolíky.

## Montáž zarážky obrobku a podpěry obrobku (viz Obr. D)

- Přišroubujte zarážku obrobku (3) k podpěře obrobku (A6) pomocí vratového šroubu **M8 x 60** a zajišťovacího knoflíku zarážky obrobku (2).
- Vložte podpěru obrobku (6) do výsuvné lišty (4).
- Utáhněte zajišťovací knoflík (1), abyste zajistili podpěru obrobku. Opakujte tyto kroky s druhou podpěrrou obrobku.

## Přípevnění pokosové pily k montážním držákům pily (viz Obr. E)

### **VAROVÁNÍ!**

*Před instalováním pokosové pily na stojan na pokosovou pilu vyjměte akumulátor.*

- Umístěte pokosovou pilu tak, abyste dosáhli maximální rovnováhy a stability.
- Pružné podložky (17) a ploché podložky (18) nasadte na šrouby s vnitřním šestihranem (16).
- Zvedněte jednu stranu pily a umístěte pod ni montážní držák pily, vyrovnejte šrouby (16) s kluznými deskami (E-1) v drážce montážního držáku pily montážními otvory pokosové pily.
- Spusťte pilu na držák a zajistěte šrouby (16) do kluzných desek (E-1).
- Opakujte výše uvedené kroky pro instalaci druhého držáku na druhou stranu pily.
- Poté, co se ujistíte, že jsou oba držáky vzájemně rovnoběžné, dotáhněte ručně všechny čtyři šrouby, aby držely pokosovou pilu v poloze. Po namontování pily na stojan šrouby dotáhněte.

### **POZNÁMKA**

*Zajišťovací páčky montážního držáku by při sestavování montážního držáku pily s pokosovou pilou měly směřovat k obsluze.*

## Univerzální návod k montáži pokosové pily

### K montáži pokosové pily použijte 19 mm překližku (viz Obr. F)

- Určete správnou velikost potřebné překližky. Překližka musí být alespoň o 101,6 mm širší

než největší šířka základny pokosové pily. Překližka by měla být alespoň tak hluboká jako nejmenší hloubka základny pokosové pily nebo minimálně 406,4 mm, pokud je základna pokosové pily menší. Ujistěte se, že je překližka čtvercová.

- Vyrvejte 9,5 mm otvory 25,4 mm od předních dvou rohů překližky, 381 mm od sebe a 25,4 mm od kraje. Jak je znázorněno na obrázku Fa.
- Položte překližku na horní stranu montážních držáků a vyrovnejte vyvrtné otvory s drážkami v montážních držácích.
- Namontujte překližku na montážní držáky, jak je popsáno v části "**Přípevnění pokosové pily k montážním držákům pily**".
- Umístěte pokosovou pilu na horní stranu překližky na správné místo a označte umístění montážních otvorů pokosové pily na překližku.
- Vyrvejte otvory podle velikosti zvoleného kovového prvku:
  - Průměr kovového prvku je určen montážními otvory v pokosové pile.
  - Délka kovového prvku musí být o 31,8 mm větší než maximální výška základny pokosové pily ve všech čtyřech montážních bodech.
  - Kovový prvek musí být minimálně třídy 5 nebo třídy 8.8.
- Zajistěte pokosovou pilu na překližce, jak je znázorněno na obrázku Fb.

## Montáž pokosové pily na stojan

### Zajišťovací páčka montážního držáku (viz Obr. G)

#### Postup odjištění zajišťovací páčky montážního držáku:

Vytáhněte bezpečnostní sponu (G-1) směrem k zajišťovací páčce (9). Obojí držte a vytáhněte, abyste uvolnili aretaci.

#### Postup zajištění zajišťovací páčky montážního držáku:

Stisknutím zajišťovací páčky dolů zajistěte aretaci.

## Montáž pokosové pily na stojan (viz Obr. H)

- Zvedněte sestavu pily a držáku a zahákněte přední okraj sestavy držáku za přední lištu (Ha-1) stojanu.

- Spusťte sestavu držáku dolů tak, aby zadní okraj držáku plně dosedl na zadní lištu.
- Zajištěte držáky na místě stisknutím zajišťovacích páček montážního držáku do polohy ZAMKNUTO (LOCKED).

### **i** **POZNÁMKA**

*Jednou rukou držte sestavu montážního držáku, dokud nejsou obě páčky bezpečně zajištěny.*

- Zkontrolujte polohu a případně ji upravte tak, aby byla hmotnost pily rovnoměrně rozložena na lištách.
- Ujistěte se, že je pila zcela usazena a zajištěna na svém místě, a poté pomocí 6 mm šestihranného klíče pevně utáhněte čtyři šrouby s vnitřním šestihranem, které drží pilu na montážním držáku pily.

### **Demontáž pily ze stojanu:**

- Vytáhněte zajišťovací páčky montážního držáku do polohy ODEMKNUTO (UNLOCKED), abyste odjistili pilu a sestavu montážního držáku.
- Pro uvolnění zvedněte pilu ze zadní lišty stojanu.
- Sestavu nakloňte mírně k sobě a zvedněte přední část sestavy, abyste ji uvolnili z přední lišty stojanu.

## **Nastavení**

### **Nastavení těsnosti montážního držáku pily (viz Obr. I)**

- Pomocí 11 mm otevřeného klíče mírně povolte pojistnou matici (I-1).
- Pomocí křížového šroubováku otáčejte stavěcím šroubem (I-2). Otáčejte ve směru hodinových ručiček, pokud je třeba sestavu držáku utáhnout, nebo proti směru hodinových ručiček, pokud je třeba sestavu povolit.
- Namontujte držák na lišty stojanu na pokosovou pilu a zajištěte zajišťovací páčku držáku a zkontrolujte nastavení
- Pokud je dosaženo správné polohy, pomocí klíče dobře utáhněte pojistnou matici.
- Postup opakujte s druhým montážním držákem.

### **Vyrovnání stojanu (viz Obr. J)**

- Uvolněte horní zajišťovací matici (14) a seřídte výšku nastavitelné patky (15)

šroubováním závitového trnu ve směru hodinových ručiček, aby se patka zvýšila, nebo proti směru hodinových ručiček, aby se patka snížila.

- Dobře dotáhněte horní pojistnou matici.

### **Test kompatibility stojanu**

S pokosovou pilou namontovanou na stojanu:

- Spusťte hlavu pokosové pily do polohy plného řezu a uvolněte hlavu pokosové pily z polohy plného řezu tak, aby se hlava pokosové pily automaticky zvedla. Pokosová pila ani stojan by se neměly převrhnout.
- Zkontrolujte usazení a funkčnost. Musí být zajištěn volný pohyb pokosové pily v celém rozsahu pokosu, úkosu a kombinovaného řezu.
- Podpěru obrobku musí být možné nastavit tak, aby byla v rovině s pracovní deskou pokosové pily.

## **Použití**

### **Použití výsuvných lišt (viz Obr. K)**

Při práci s dlouhým obrobkem použijte výsuvné lišty (4).

#### **Vysunutí lišt:**

- Povolte zajišťovací knoflík výsuvné lišty (7).
- Vysuňte lištu (4) do požadované polohy.
- Utáhněte zajišťovací knoflík.

### **Nastavení výšky podpěry obrobku (viz Obr. L)**

- Povolte zajišťovací knoflík podpěry obrobku (1) umístěný na konci výsuvné lišty a zvyšte podpěru obrobku (6) tak, aby byla v rovině s pracovním stolem připojené pokosové pily.
- Znovu utáhněte zajišťovací knoflík podpěry obrobku a opakujte tento postup na opačné straně.

### **Použití zarážky obrobku (viz Obr. M)**

Pokud potřebujete opakovat stejné délky, zvedněte zarážku obrobku (3). Abyste nezvýšili riziko zaklínění nebo skřípnutí, nepoužívejte obě zarážky obrobku současně.

#### **Zvýšení zarážek obrobku:**

- Povolte zajišťovací knoflík zarážky (2).
- Zvedněte zarážku obrobku (3) do požadované polohy.

- Utáhněte zajišťovací knoflík.

## Údržba a péče

---

Abyste snížili nebezpečí zranění, pravidelně kontrolujte, zda jsou všechny upevňovací prvky připevněny a seřizeny dle montážních pokynů uvedených v této příručce.

### Čištění

- K čištění plastových dílů nepoužívejte rozpouštědla. Většina plastů je náchylná k poškození různými typy komerčních rozpouštědel a jejich použití je může poškodit. K odstranění nečistot, prachu, oleje, maziva atd. použijte čistý hadr.
- **Dbejte, aby nikdy nedošlo ke styku plastových částí s brzdovými kapalinami, benzinem, ropnými produkty, penetračními oleji atd.** Chemické látky mohou poškodit, zeslabit nebo poškodit plast, což může vést k vážnému úrazu.

### Opravy

- Svěřte opravu vašeho stojanu na pokosovou pilu kvalifikované osobě používající pouze shodné náhradní díly. Tím zajistíte bezpečnost výrobku.

## Informace o likvidaci

---



**Recyklace surovin místo likvidace odpadu.**

Stojan na pilu, příslušenství a obaly by měly být recyklovány způsobem šetrným k životnímu prostředí. Plastové díly jsou určeny k recyklaci podle druhu materiálu.



### **POZNÁMKA**

*Informujte se u svého prodejce o možnostech likvidace!*

## Vyloučení odpovědnosti

---

Výrobce a jeho zástupce neodpovídají za škody a ušlý zisk v důsledku přerušení podnikání způsobeného výrobkem nebo nepoužitelným výrobkem. Výrobce a jeho zástupce neručí za škody, které byly způsobeny nesprávným použitím výrobku nebo použitím výrobku s výrobky jiných výrobců.

## Symbole použité v tomto návode



### **VAROVANIE!**

Označuje hroziace nebezpečenstvo. Nedodržanie tohto upozornenia môže mať za následok smrť alebo mimoriadne ťažké zranenia.



### **UPOZORNENIE!**

Označuje možnú nebezpečnú situáciu. Nedodržanie tohto upozornenia môže mať za následok mierne zranenie alebo vecné škody.



### **POZNÁMKA**

Označuje aplikačné rady a dôležité informácie.

## Symbole na stojane píly



Prečítajte si všetky výstražné pokyny a pokyny priložené k stojanu a pokosovej pile, ktorá sa má namontovať. Nedodržanie týchto varovaní a pokynov môže spôsobiť úraz elektrickým prúdom, požiar a/alebo vážne zranenie!

## Pre vašu bezpečnosť

### Bezpečnostné varovania pre stojan píly



#### **VAROVANIE!**

**Pred namontovaním pokosovej píly na stojan vyťahnite akumulátor/zástrčku napájacieho adaptéra.** Neúmyselné zapnutie elektrického náradia je príčinou mnohých nehôd.

- **Pred namontovaním elektrického náradia správne zmontujte stojan píly.** Správna montáž je dôležitá, aby sa zabránilo riziku zrútenia stojanu píly.
- **Pred použitím náradie bezpečne pripevnite k stojanu píly.** Skĺznutie elektrického náradia na stojane píly môže viesť k strate kontroly.
- **Stojan píly položte na pevný, vyrovnaný a vodorovný povrch.** Ak môže stojan píly skĺznuť alebo sa kolísať, nemôžu byť elektrické náradie alebo obrobok

rovnomerne a bezpečne vedené.

- **Nepreťažujte stojan píly a nepoužívajte ho ako rebrik alebo lešenie.** Preťaženie alebo státie na stojane píly môže viesť k posunutiu ťažiska stojana smerom nahor a jeho prevráteniu.
- **Pri práci alebo preprave dbajte na to, aby boli všetky skrutky a spojovacie prvky pevne utiahnuté.** Montážna konzola elektrického náradia musí byť vždy pevne zaistená. Uvoľnené spojenia môžu viesť k nestabilite a nepresnému píleniu.
- **Elektrické náradie namontujte a demontujte, iba ak je v prepravnej polohe (pokyny týkajúce sa prepravnej polohy - pozri tiež návod na obsluhu elektrického náradia).** Inak môže mať elektrické náradie také nepriaznivé ťažisko, že ho nemožno bezpečne držať.
- **Keď je elektrické náradie namontované na montážnej konzole, používajte ho výhradne na stojane píly.** Bez stojana píly nestojí montážna konzola s elektrickým náradím bezpečne a môže sa prevrátiť.
- **Dbajte na to, aby dlhé a ťažké obrobky neovplyvňovali rovnováhu stojanu píly.** Dlhé a/alebo ťažké obrobky musia byť podopreté na voľnom konci.
- **Udržujte prsty mimo závesných bodov, keď tlačíte na stojan píly pri pritláčaní alebo rozťahovaní.** Nebezpečenstvo pomliačdenia alebo stlačenia prstov.



#### **VAROVANIE!**

Aby ste znížili riziko poranenia, pred použitím pokosovej píly vždy vykonajte všetky kroky uvedené v teste kompatibility stojana v tomto návode. Pokosovú pílu so stojanom nepoužívajte, ak neprejdú testom kompatibility stojana.

### Zamýšľané použitie

Stojan píly je určený pre POKOSOVÚ PÍLU FLEX.

S týmto stojanom je možné použiť pokosové píly iných značiek podľa časti „Metóda montáže pokosovej píly“ a „Test kompatibility stojana“ v časti „Nastavenia“ tohto návodu.

## Technické údaje

Stojan píly		WB 110-260
Šírka stojana	m	1.18
Šírka stojana predĺžená	m	2.64
Výška zloženého stojana	m	0.25
Zostavená výška stojana	m	0.93
Hmotnosť stojana (bez konzol)	Kg	15.7
Hmotnosť stojana (s konzolami)	Kg	17.2
Povolené zaťaženie	Kg	400

## Prehľad

### (pozrite obrázok A a B)

Číslovanie dielov výrobku sa vzťahuje na ilustráciu stroja na strane s náčrtom.

- 1 Aretačný gombík pracovnej podpery
- 2 Aretačný gombík pracovného dorazu
- 3 Pracovný doraz
- 4 Výsuvná koľajnica
- 5 Montážne konzoly píly
- 6 Pracovná podpera
- 7 Aretačný gombík výsuvnej koľajnice
- 8 Rukoväť na prenášanie
- 9 Aretačné páky montážnej konzoly
- 10 Odkladacie priehradky
- 11 Vratová skrutka (M8 x 60 mm)
- 12 Zaistovací čap
- 13 Páčka na uvoľnenie nohy
- 14 Poistná matica
- 15 Nastaviteľná noha
- 16 Imbusová skrutka (M8 x 45 mm)
- 17 Plochá podložka
- 18 Pružná podložka

## Montáž

### Vybalenie a kontrola obsahu (pozri obrázok B)

Pozrite si tiež znázornenie rozsahu dodávky na začiatku tohto návodu na obsluhu. Pred zmontovaním stojana píly skontrolujte, či sú k dispozícii všetky nižšie uvedené diely:

Položka	Popis	Množ.
	Rám stojanu pokosovej píly	1
5	Montážna konzola píly	2
6	Pracovná podpera	2
3	Pracovný doraz	2
2	Aretačný gombík pracovného dorazu	2
1&7	Aretačný gombík (pracovná podpera a výsuvná koľajnica)	4
11	Vratová skrutka (M8 x 60 mm)	2
16	Imbusová skrutka (M8 x 45 mm)	4
17	Plochá podložka	4
18	Pružná podložka	4

### Nástroje potrebné na montáž

- 6 mm šesťhranný kľúč (súčasť dodávky)
- Nastaviteľný alebo otvorený kľúč 11 mm (nie je súčasťou dodávky)
- Skrutkovač Phillips® (nie je súčasťou dodávky)

### Montáž stojana píly

Opatrne vyberte všetky súčasti dodávky z ich obalu. Odstráňte všetok obalový materiál.

### Nastavenie stojana píly (pozri obrázok C)

- Položte stojan píly hore nohami na podlahu (nohy smerujú hore).
- Stlačením uvoľňovacej páky nôh (13) uvoľnite zaistovací čap (12). Otáčajte nohu nahor, kým zaistovací čap nezacvakne na miesto.
- Opakujte tento krok so zvyšnými tromi nohami.
- Stojan píly otočte do pracovnej polohy.
- Logo výrobcu musí smerovať dopredu, aby bolo čitateľné.
- Skontrolujte, či je stojan píly stabilný a či sú zaistené všetky zaistovacie čapy.

## Namontovanie pracovného dorazu a podpery (pozri obrázky D)

- Pracovný doraz (3) priskrutkujte k pracovnej podpere (6) pomocou vratnej skrutky **M8 x 60** a zaisťovacieho čapu pracovného dorazu (2).
- Vložte pracovnú podporu (6) do výsuvnej kolajnice (4).
- Utiahnutím aretačného gombíka (1) zaistíte pracovnú podporu. Zopakujte kroky s ďalšou pracovnou podporou.

## Prípojenie montážnych konzol píly na pokosovú pílu (pozri obrázok E)

### **VAROVANIE!**

*Pred namontovaním pokosovej píly na stojan pokosovej píly vyberte akumulátor.*

- Umiestnite pokosovú pílu tak, aby ste dosiahli maximálnu rovnováhu a stabilitu.
- Pružné podložky (17) a ploché podložky (18) nasadte na imbusové skrutky (16).
- Zdvihnite jednu stranu píly a umiestnite pod ňu montážnu konzolu, pričom skrutky (16) vyrovnajte s posuvnými doskami (E-1) v štrbine montážnej konzoly píly cez montážne otvory pokosovej píly.
- Pílu spustíte na konzolu a skrutky (16) zaskrutkujte do posuvných dosiek (E-1).
- Zopakujte vyššie uvedené kroky a nainštalujte druhú konzolu na druhú stranu píly.
- Po skontrolovaní, či sú obidve konzoly navzájom rovnobežné, utiahnite prstom všetky štyri skrutky, aby ste pokosovú pílu držali v danej polohe. Po namontovaní píly na stojan skrutky úplne utiahnite.

### **POZNÁMKA**

*Aretačné páky montážnej konzoly by mali byť pri montáži montážnej konzoly píly s pokosovou pílou otočené smerom k obsluhu.*

## Univerzálny spôsob montáže pokosovej píly

### Pre namontovanie pokosovej píly použite 19 mm preglejku (pozri obrázky F)

- Určite správnu veľkosť potrebnej preglejky.

- Preglejka musí byť minimálne o 101,6 mm širšia ako najväčšia šírka vašej základne pokosovej píly. Preglejka by mala byť minimálne taká hlboká ako najmenšia hĺbka základne pokosovej píly alebo minimálne 406,4 mm, ak je základňa pokosovej píly menšia. Uistite sa, že preglejka je štvorcová.
- Vyvrtajte otvory 9,5 mm vo vzdialenosti 25,4 mm od predných dvoch rohov preglejky, 381 mm od seba a 25,4 mm po stranách. Pozrite si znázornenie na obrázku Fa.
- Preglejkou položte na hornú časť montážnych konzol a zarovnajzte vyvrtané otvory so štrbinami v montážnych konzolách.
- Namontujte preglejku na montážne konzoly, ako je popísané v časti „**Prípevnenie montážnych konzol na pílu**“.
- Umiestnite pokosovú pílu na hornú časť preglejky na správne miesto a na preglejku označte umiestnenie montážnych otvorov pokosovej píly.
- Vyvrtajte otvory podľa veľkosti zvoleného montážneho príslušenstva:
  - Priemer montážneho príslušenstva je určený montážnymi otvormi v pokosovej píle.
  - Dĺžka montážneho príslušenstva musí byť o 31,8 mm dlhšia ako maximálna výška základne pokosovej píly v každom zo štyroch upevňovacích miest.
  - Montážne príslušenstvo musí byť minimálne triedy 5 alebo triedy 8.8.
- Upevnite pokosovú pílu na preglejku, ako je to znázornené na obrázku Fb.

## Montáž pokosovej píly na stojan

### Aretačná páka montážnej konzoly (pozri obrázky G)

#### Odomknutie aretačnej páky montážnej konzoly:

Potiahnite bezpečnostnú sponu (G-1) smerom k aretačnej páke (9). Držte ich spolu a vytiahnutím ich odomknite.

#### Zamknutie aretačnej páky montážnej konzoly:

Stlačením aretačnej páky dolu zamknete zámok.

## Montáž pokosovej píly na stojan (pozri obrázky H)

- Zdvihnite zostavu píly a konzoly, zaháknite predný okraj zostavy konzoly na prednú lištu (Ha-1) stojana.
- Spustite zostavu konzoly tak, aby zadný okraj konzoly úplne dosadol na zadnú kolajniciu.
- Zaistíte konzoly do ich polohy zatlačením aretačných pák montážnej konzoly do ZAMKNUTEJ polohy.



### POZNÁMKA

*Stále držte zostavu montážnej konzoly jednou rukou, kým nie sú obidve páky bezpečne zaistené.*

- Skontrolujte polohu a prípadne ju upravte, aby bola hmotnosť píly rovnomerne rozložená na kolajniciach.
- Uistite sa, že je píla úplne usadená a zaistená na danom mieste. Potom pomocou šesťhranného kľúča 6 mm pevne utiahnite štyri imbusové skrutky, ktoré držia pílu na montážnych konzolách.

### Demontáž píly zo stojana:

- Potiahnutím aretačných pák montážnej konzoly do ODOMKNUTEJ polohy odomknete pílu a zostavu montážnej konzoly.
- Zdvihnite pílu zo zadnej kolajnice stojana pre odpojenie.
- Keď je zostava mierne naklonená ku vám, zdvihnite prednú časť zostavy, aby ste ju odpojili z prednej kolajnice stojana.

## Nastavenia

### Nastavenie tuhosti montážnej konzoly píly (pozri obrázok I)

- Pomocou 11 mm kľúča s otvoreným koncom mierne uvoľníte poistnú maticu (I-1).
- Nastavovaciu skrutku (I-2) otočte krížovým skrutkovačom. Otáčajte v smere hodinových ručičiek, ak je potrebné utiahnuť zostavu konzoly, alebo proti smeru hodinových ručičiek, ak je potrebné ju uvoľniť.
- Namontujte konzolu na kolajniciu stojanu pokosovej píly a zaistením aretačnej páky konzoly skontrolujte nastavenie.
- Po dosiahnutí správnej polohy pevne utiahnite poistnú maticu pomocou kľúča.
- Opakujte postup s druhou montážnou konzolou.

## Vyrovnanie stojana (pozri obrázok J)

- Uvoľníte hornú zaistovaciu maticu (14) a nastavte výšku nastaviteľnej nohy (15) zaskrutkovaním hriadeľa so závitom v smere hodinových ručičiek, aby ste zdvihli nohu, alebo proti smeru hodinových ručičiek, aby ste nohu znížili.
- Hornú zaistovaciu maticu pevne dotiahnite.

## Test kompatibility stojana

- S pokosovou pílou namontovanou na stojane:
- Spustíte hlavu pokosovej píly do polohy úplného rezu a uvoľníte hlavu pokosovej píly z polohy úplného rezu tak, aby sa hlava pokosovej píly automaticky zdvihla. Pokosová píla a stojan by sa nemali prevrátiť.
- Skontrolujte pripravenosť a funkčnosť. Pokosová píla by nemala byť nijako obmedzená v celom rozsahu pokosových, úkosových a kombinovaných rezov.
- Pracovnú podperu musí byť možné nastaviť tak, aby bola na úrovni so stolovou doskou pokosovej píly.

## Obsluha

### Používanie výsuvných kolajníc (pozri obrázok K)

Pri práci s dlhým obrobkom použite výsuvné kolajnice (4).

#### Vysunutie kolajníc:

- Uvoľníte aretačný gombík výsuvnej kolajnice (7).
- Vysuňte kolajniciu (4) do požadovanej polohy.
- Uťahnite aretačný gombík.

### Nastavenie výšky pracovnej podpery (pozri obrázok L)

- Uvoľníte zaistovací gombík pracovnej podpery (1), ktorý sa nachádza na konci výsuvnej kolajnice, a zdvihnite pracovnú výškovú podperu (6) tak, aby bola na úrovni stola pripojenej pokosovej píly.
- Znova utiahnite aretačný gombík pracovnej podpery a zopakujte na opačnej strane.



## Používanie pracovného dorazu (pozri obrázok M)

Zdvihnute pracovné dorazy (3), kedykoľvek potrebujete opakovať rezy rovnakej dĺžky. Nepoužívajte oba pracovné dorazy súčasne, aby ste sa vyhlí zvýšenému riziku uviaznutia alebo zovretia.

### Zdvihnutie pracovných dorazov:

- Uvoľníte aretačný gombík pracovného dorazu (2).
- Zdvihnute pracovný doraz (3) do požadovanej polohy.
- Utiahnite aretačný gombík.

## Údržba a starostlivosť

Aby ste znížili riziko poranenia, pravidelne kontrolujte, či sú všetky upevňovacie prvky pripevnené a upravené podľa montážnych pokynov uvedených v tomto návode.

### Čistenie

- Na čistenie plastových dielov nepoužívajte rozpúšťadlá. Väčšina plastov je náchylná na poškodenie rôznymi typmi komerčných rozpúšťadiel a môžu sa poškodiť, ak sa rozpúšťadlá použijú. Použite čistú handru na odstránenie nečistôt, prachu, oleja, maziva, atď.
- **Nikdy nedovoľte, aby brzdové kvapaliny, benzín, ropné výrobky, penetračné oleje atď., prišli do styku s plastovými časťami.** Chemické látky môžu poškodiť, oslabiť alebo zničiť plast, čo môže viesť k vážnemu zraneniu.

### Opravy

- Stojan pokosovej píly zverte do opravy kvalifikovanej osobe, ktorá použije iba originálne náhradné diely. Tým sa zabezpečí, že bezpečnosť výrobku zostane zachovaná.

## Informácie o likvidácii



### Recyklácia surovín namiesto likvidácie odpadu.

Stojan píly, príslušenstvo a obaly sa musia recyklovať spôsobom šetrným k životnému prostrediu. Plastové diely sú určené na recykláciu podľa druhu materiálu.



### POZNÁMKA

*O možnostiach likvidácie sa informujte u vášho predajcu!*

## Vylúčenie zodpovednosti

Výrobca a jeho zástupca nie sú zodpovední za škody a ušlý zisk v dôsledku prerušenia podnikania spôsobeného výrobkom alebo nepoužiteľným výrobkom. Výrobca a jeho zástupca nezodpovedajú za škody, ktoré vznikli nesprávnym použitím elektrického náradia alebo použitím elektrického náradia s výrobkami od iných výrobcov.

## Simboli koji se koriste u ovom priručniku



### **UPOZORENJE!**

Označava moguću opasnost. Nepoštivanje ovog upozorenja može rezultirati smrću ili vrlo teškim ozljedama.



### **OPREZ!**

Označava moguću opasnu situaciju. Nepoštivanje ovog upozorenja može rezultirati lakim ozljedama ili oštećenjem imovine.



### **NAPOMENA**

Označava savjete za primjenu i važne informacije.

## Simboli na postolju za pilu



**Pročitajte sve napomene upozorenja i upute priložene uz postolje za pilu i kutnu pilu za montiranje.** Nepoštivanje upozorenja i uputa može za posljedicu imati električni udar, požar i/ili tešku ozljedu.

## Za vašu sigurnost

### Sigurnosna upozorenja za postolje za pilu



### **UPOZORENJE!**

**Uklonite bateriju/električni utikač iz električnog alata prije montiranja kutne pile na postolje.** Nehotično uključivanje električnog alata uzrok je mnogih nezgoda.

- **Propisno sastavite postolje za pilu prije montiranja električnog alata.** Pravilno sastavljanje je važno kako bi se spriječio rizik urušavanja postolja za pilu.
- **Prije uporabe električni alat sigurno pričvrstite na postolje za pilu.** Sklizanje električnog alata na postolju za pilu može dovesti do gubitka kontrole.
- **Postolje za pilu postavite na čvrstu, ravnu i horizontalnu površinu.** Ako postolje za pilu može skliznuti ili se kliziti, električni alat ili izrađevina ne mogu se jednoliko i sigurno provoditi kroz vodilicu.
- **Ne preopterećujte postolje za pilu i**

**ne koristite ga kao ljestve ili skelu.**

Preopterećivanje ili stajanje na postolju za pilu može dovesti do pomicanja težišta postolja prema gore i njegovog prevrtanja.

- **Prilikom rada ili transporta, pobrinite se da su svi vijci i spojni elementi čvrsto zategnuti. Montažni nosač električnog alata mora biti čvrsto fiksiran.** Labavi spojevi mogu dovesti do nestabilnosti i netočnog piljenja.
- **Električni alat montirajte i demontirajte samo kad je u položaju za transport (za upute o položaju za transport pogledajte i upute za rad električnog alata).** U protivnom, električni alat može imati toliko nepovoljno težište da se ne može sigurno držati.
- **Kad je električni alat montiran na montažni nosač, koristite ga isključivo na postolju za pilu.** Bez postolja za pilu, montažni nosač s električnim alatom ne stoji sigurno i može se prevrnuti.
- **Pazite da duge i teške izrađevine ne utječu na ravnotežu postolja za pilu.** Duge i/ili teške izrađevine moraju biti poduprte na slobodnom kraju.
- **Prilikom spajanja ili razdvajanja postolja za pilu prste držite podalje od šarnira.** Opasnost od prignječanja ili ozljeđivanja prstiju.



### **UPOZORENJE!**

*Da biste smanjili rizik od ozljeda, pratite sve korake u provjeri kompatibilnosti postolja u ovom priručniku prije rukovanja kutnom pilom. Nemojte koristiti kutnu pilu s postoljem ako je provjera kompatibilnosti postolja neuspješna.*

## Namjena

Postolje za pilu predviđeno je za FLEX kutnu pilu.

S ovim postoljem mogu se koristiti kutne pile drugih proizvođača, prema odjeljku „Način montaže univerzalne kutne pile“ i provjeri kompatibilnosti postolja u odjeljku „Podešavanje“, u ovom priručniku.

## Tehnički podaci

Postolje za pilu		WB 110-260
Širina postolja	m	1,18
Širina proširenog postolja	m	2,64
Visina sklopljenog postolja	m	0,25
Visina sastavljenog postolja	m	0,93
Težina postolja (bez nosača)	Kg	15,7
Težina postolja (s nosačima)	Kg	17,2
Dozvoljeno opterećenje	Kg	400

## Pregled (pogledajte sliku A i B)

Numeriranje značajki proizvoda odnosi se na ilustraciju postolja na grafičkoj stranici.

- 1 Gumb za fiksiranje radnog nosača
- 2 Gumb za fiksiranje radnog graničnika
- 3 Radni graničnik
- 4 Produžna vodilica
- 5 Nosači za montažu pile
- 6 Radni nosač
- 7 Gumb za fiksiranje produžne vodilice
- 8 Drška za prenošenje
- 9 Ručice za fiksiranje montažnog nosača
- 10 Police za odlaganje
- 11 Torban vijak (M8 x 60 mm)
- 12 Zatik za fiksiranje
- 13 Ručica za oslobađanje noge
- 14 Matica za fiksiranje
- 15 Podesiva stopa
- 16 Vijak sa šesterokutnom glavom (M8 x 45 mm)
- 17 Ravna podloška
- 18 Opružna podloška

## Sklapanje

### Uklanjanje iz ambalaže i provjera sadržaja (pogledajte sliku B)

Također obratite pozornost na prikaz okvira isporuke na početku uputa za rad. Prije montaže postolja za pilu provjerite jesu li isporučeni svi dijelovi navedeni u nastavku:

Stavka	Opis	Količina
	Okvir postolja pile za kutne rezove	1
5	Nosač za montažu pile	2
6	Radni nosač	2
3	Radni graničnik	2
2	Gumb za fiksiranje radnog graničnika	2
1&7	Gumb za fiksiranje (radni nosač i produžna vodilica)	4
11	Torban vijak (M8 x 60 mm)	2
16	Vijak sa šesterokutnom glavom (M8 x 45 mm)	4
17	Ravna podloška	4
18	Opružna podloška	4

### Potrebni alati za montažu

- Imbus ključ od 6 mm (ispučen)
- Podesivi ili otvoreni ključ od 11 mm (nije ispučen)
- Križni odvijač (nije ispučen)

### Montaža postolja za pilu

Pažljivo uklonite sve isporučene dijelove iz pakiranja. Uklonite svu ambalažu.

### Postavljanje postolja za pilu (pogledajte Sl. C)

- Stavite pilu naopako na pod (noge okrenute prema gore).
- Pritisnite ručicu za oslobađanje noge (13) za deblokadu zatika za fiksiranje (12). Okrećite nogu prema gore dok zatik za fiksiranje ne sjedne na svoje mjesto.
- Ponovite ovaj korak za ostale tri noge.
- Okrenite postolje za pilu u radni položaj.
- Logotip proizvođača mora biti okrenut

prema naprijed kako bi se mogao pročitati.

- Pobrinite se da je postolja za pilu stabilno i da su svi zatici za fiksiranje aktivirani.

## Montiranje radnog graničnika i radnog nosača (pogledajte Sl. D)

- Zavrnite radni graničnik (3) na radi nosač (A6) torban vijkom MM8 x 60 i gumbom za fiksiranje radnog graničnika (2).
- Umetnite radni nosač (6) u produžnu vodilicu (4).
- Zategnite gumb za fiksiranje (1) da biste zaključali radni nosač. Ponovite korake za drugi radni nosač.

## Pričvršćivanje kutne pile na nosače za montažu pile (pogledajte Sl. E)



### UPOZORENJE!

*Uklonite baterijski modul s kutne pile prije montiranja kutne pile na postolje za pilu.*

- Postavite kutnu pilu tako da postignete maksimalnu ravnotežu i stabilnost.
- Postavite opružne podloške (17) i ravne podloške (18) na vijke sa šesterokutnom glavom (16).
- Podignite jednu stranu pile i ispod postavite nosač za montažu pile, poravnajte vijke (16) s kliznim pločama (E-1) u utoru nosača za montažu pile kroz rupe za montažu pile.
- Spustite pilu na nosač, pričvrstite vijke (16) u klizne ploče (E-1).
- Ponovite prethodne korake za postavljanje drugog nosača na drugu stranu pile.
- Kad osigurate da su nosači paralelni jedan s drugim, prstom zategnite sva četiri vijka da biste pričvrstili kutnu pilu u položaj. Vijci će biti potpuno zategnuti kad se pila montira na postolje.



### NAPOMENA

*Ručice za fiksiranje montažnog nosača moraju biti okrenute prema rukovatelju tijekom sastavljanja nosača za montažu pile s kutnom pilom.*

## Način montaže univerzalne kutne pile

### Koristite šperploču od 19 mm za montiranje kutne pile (pogledajte Sl. F)

- Odredite točnu veličinu potrebne šperploče. Šperploča mora biti najmanje 101,6 mm šira

od najveće širine baze kutne pile. Šperploča mora biti najmanje duboka kao najmanja dubina baze kutne pile ili najmanje 406,4 mm ako je baza kutne pile manja. Pazite da šperploča bude kvadratna.

- Izbušite rupe od 9,5 mm na 25,4 mm od prednja dva ugla šperploče, međusobno udaljene 381 mm i 25,4 mm sa strane. Kao na slici Fa.
- Postavite šperploču na nosače za montažu i poravnajte izbušene rupe s utorima na nosačima za montažu.
- Montirajte šperploču na nosače za montažu kako je opisano u odjeljku „**Pričvršćivanje pile na nosače za montažu pile**“.
- Postavite kutnu pilu na šperploču na točno mjesto i označite mjesto rupa za montažu kutne pile na šperploči.
- Izbušite rupe prema veličini odabrane opreme:
  - Promjer opreme određuje se pomoću rupa za montažu u kutnoj pili.
  - Duljina opreme mora biti 31,8 mm duža od maksimalne visine postolja za kutnu pilu na svakom od četiri mjesta za montažu.
  - Oprema mora biti najmanje stupnja 5 ili klase 8,8.
- Pričvrstite kutnu pilu na šperploču kako je prikazano na Sl. Fb.

## Montaža kutne pile na postolje

### Ručica za fiksiranje montažnog nosača (pogledajte Sl. G)

#### Za otključavanje ručice za fiksiranje montažnog nosača:

Povucite sigurnosnu kopču (G-1) prema ručici za fiksiranje (9). Držite ih zajedno i izvucite da biste deaktivirali blokadu.

#### Za zaključavanje ručice za fiksiranje montažnog nosača:

Pritisnite ručicu za fiksiranje da biste aktivirali blokadu.

## Montaža kutne pile na postolje (pogledajte Sl. H)

- Podignite sklop pile i nosača, zakačite prednji rub sklopa nosača na prednju vodilicu (Ha-1) postolja.
- Spustite sklop nosača kako bi stražnji rub nosača potpuno sjeo preko stražnje vodilice.

- Zaključajte nosače u položaj pritiskanjem ručica za fiksiranje montažnog nosača u položaj LOCKED (Zaključano).



### **NAPOMENA**

*Nastavite držati sklop montažnog nosača jednom rukom dok obje ručice ne budu čvrsto zaključane.*

- Provjerite položaj i po potrebi podesite tako da težina pile bude ravnomjerno raspoređena preko vodilica.
- Pobrinite se da je pila potpuno postavljena i zaključana u položaj, a zatim imbus ključem od 6 mm čvrsto zategnite četiri vijka sa šesterokutnom glavom koji drže pilu na nosačima za montažu pile.

### **Za uklanjanje pile sa postolja:**

- Povucite ručice za fiksiranje montažnog nosača u položaj UNLOCKED (Otključano) za otključavanje pile i sklopa montažnog nosača.
- Podignite pilu sa stražnje vodilice postolja kako biste ju odvojili.
- Kad je sklop lagano nagnut prema vama, podignite prednji dio sklopa za odvajanje od prednje vodilice postolja.

## **Podešavanja**

### **Podešavanje pritegnutosti nosača za montažu pile (pogledajte sliku I)**

- Koristite otvoreni ključ od 11 mm da biste lagano otpustili maticu za fiksiranje (I-1).
- Okrenite podesivi vijak (I-2) križnim odvijačem. Okrećite u desno ako sklop nosača treba zategnuti ili u lijevo ako sklop treba otpustiti.
- Ugradite nosač na vodilice postolja za kutnu pilu i zaključajte ručicu za fiksiranje montažnog nosača kako biste provjerili podešenost
- Kad se postigne ispravan položaj, ključem čvrsto zategnite maticu za fiksiranje.
- Ponovite za drugi montažni nosač.

### **Poravnavanje postolja (pogledajte Sl. J)**

- Otpustite gornju maticu za fiksiranje (14) i podesite visinu podesive stope (15) zavrtanjem vratila s navojem u desno za podizanje stope ili u lijevo za spuštanje stope.

- Čvrsto ponovno zategnite gornju maticu za fiksiranje.

### **Provjera kompatibilnosti postolja**

S kutnom pilom montiranom na postolje:

- Spustite glavu kutne pile u puni položaj rezanja i zatim ju otpustite tako da se automatski podigne. Kutna pila i postolje ne smiju se prevrnuti.
- Provjerite podešenost i funkciju. Ništa ne smije ometati kutnu pilu u cijelom rasponu kuta, nagiba i složenog reza.
- Radni nosač mora se moći podesiti tako da bude poravnat s površinom stola kutne pile.

## **Upotreba**

### **Upotreba produžnih vodilica (pogledajte Sl. K)**

Kod rada s dugom izrađevinom koristite produžne vodilice (4).

#### **Za produženje vodilica:**

- Otpustite gumb za fiksiranje produžne vodilice (7).
- Produžite vodilicu (4) u željeni položaj.
- Zategnite gumb za fiksiranje.

### **Podešavanje visine radnog nosača (pogledajte Sl. L)**

- Otpustite gumb za fiksiranje radnog nosača (1) koji se nalazi na kraju produžne vodilice i podignite radni nosač (6) tako da je poravnat s površinom stola pričvršćene kutne pile.
- Ponovno zategnite gumb za fiksiranje radnog nosača i ponovite na suprotnoj strani.

### **Upotreba radnog graničnika (pogledajte Sl. M)**

Podignite radne graničnike (3) kad je potrebno ponavljati rezove iste duljine. Da biste izbjegli veći rizik od zaglavljivanja ili priklještenja, nemojte koristiti oba radna graničnika istovremeno.

#### **Za podizanje radnih graničnika:**

- Otpustite gumb za fiksiranje radnog graničnika (2).
- Podignite radni graničnik (3) u željeni položaj.
- Zategnite gumb za fiksiranje.

## Održavanje i čuvanje

---

Da biste smanjili rizik od ozljeda, povremeno provjeravajte jesu li svi elementi za pričvršćenje pričvršćeni i podešeni u skladu s uputama za sastavljanje u ovom priručniku.

### Čišćenje

- Pri čišćenju plastičnih dijelova, izbjegavajte upotrebu otapala. Većina plastičnih materijala podložna je oštećenju od različitih vrsta komercijalnih otapala i mogu se oštetiti u slučaju njihove upotrebe. Za uklanjanje nečistoće, prašine, ulja, masti i sl. upotrijebite čistu krpu itd.
- **Nemojte dopustiti da kočione tekućine, benzin, proizvodi na bazi nafte, penetrirajuća ulja i sl., dođu u doticaj s plastičnim dijelovima.** Kemijska sredstva mogu oštetiti, oslabiti ili uništiti plastiku što može rezultirati teškim tjelesnim ozljedama.

### Popravci

- Servisiranje postolja kutne pile prepustite kvalificiranom osoblju za popravak koje upotrebljava samo identične zamjenske dijelove. Time će se osigurati održavanje sigurnosti proizvoda.

## Informacije o zbrinjavanju

---

 **Povrat neobrađenog materijala umjesto odlaganja u otpad.**

Postolje za pilu, pomagala i pakiranje moraju se zbrinuti na način koji nije štetan za okoliš. Plastični dijelovi se određuju za recikliranje prema vrsti materijala.

### **NAPOMENA**

*Obratite se prodavaču kako biste se upoznali s mogućnostima odlaganja!*

## Izuzeće od odgovornosti

---

Proizvođač i njegov zastupnik nisu odgovorni za bilo kakvu štetu ili gubitak zbog prekida poslovanja prouzročenog proizvodom ili neupotrebljivim proizvodom. Proizvođač i njegov zastupnik nisu odgovorni za bilo kakvu štetu nastalu nepravilnim korištenjem proizvoda ili korištenjem proizvoda s proizvodima drugih proizvođača.

## Simboli, uporabljeni v teh navodilih

### **OPOZORILO!**

Označuje grozečo nevarnost. Neupoštevanje tega opozorila lahko privede do izgube življenja ali izjemno hudih telesnih poškodb.

### **POZOR!**

Označuje morebitno nevarnost. Neupoštevanje tega opozorila lahko privede do lažjih telesnih poškodb ali materialne škode.

### **OPOMBA**

Označuje nasvete pri uporabi in pomembne informacije.

## Simboli na stojalu za žago



Preberite vsa opozorila in navodila, priložena stojalu za žago in zajeralni žagi za montažo. Neupoštevanje opozoril in navodil lahko povzroči električni udar, požar in/ali resne poškodbe.

## Za vašo varnost

### Varnostna opozorila za stojalo za žago

#### **OPOZORILO!**

**Odstranite akumulator/električni vtikač iz električnega orodja, preden nastavite zajeralno žago na stojalo.** Nenamerni vklop električnega orodja je vzrok mnogih nesreč.

- **Pred nameščanjem električnega orodja ustrezno sestavite stojalo za žago.** Pravilna sestava je pomembna, da preprečite nevarnost padca stojala za žago.
- **Električno orodje pred uporabo varno pritrdite na stojalo za žago.** Zdrs električnega orodja na stojalu za žago lahko povzroči izgubo nadzora.
- **Stojalo za žago položite na trdno, ravno in vodoravno površino.** Če stojalo za žago lahko zdrsne ali se premika, električnega orodja oziroma obdelovanca ne morete enovito in varno upravljati.
- **Stojala za žago ne preobremenjujte in**

**ga ne uporabljajte kot lestev ali delovni oder.** Če stojalo preobremenite ali stojite na njem, se lahko središče gravitacije stojala premakne navzgor in se prevrne.

- **Med delom in transportiranjem pazite, da so vsi vijaki in povezovalni elementi močno priviti.** Nosilec za električno orodje mora biti vedno močno zaklenjen. Šibke povezave lahko povzročijo nestabilnost in nenatančno žaganje.
- **Električno orodje zmontirajte in demontirajte le, ko je v položaju za transport (za navodila o položaju za transport si tudi oglejte navodila za uporabo električnega orodja).** V nasprotnem primeru ima električno orodje lahko tako neugodno središče gravitacije, da ga ne morete varno držati.
- **Ko je električno orodje pritrjeno na nosilcu, ga upravljajte izključno na stojalu za žago.** Brez stojala za žago nosilec z električnim orodjem ne stoji varno in se lahko prevrne.
- **Poskrbite, da dolgi in težki obdelovanci ne vplivajo na ravnovesje stojala za žago.** Dolgi in/ali težki obdelovanci morajo biti podprti na prostem koncu.
- **S prsti se ne približujte ukrivljenim delom, medtem ko stojalo za žago zlagate skupaj ali razstavljate.** Lahko si zdrobite ali zmečkate prste.

#### **OPOZORILO!**

*Tveganje za poškodbo zmanjšate tako, da vedno sledite vsem korakom preskusa združljivosti stojala v teh navodilih pred začetkom upravljanja zajeralne žage. Zajeralne žage ne uporabljajte s stojalom, če ne prestaneta preskusa združljivosti stojala.*

### **Predvidena uporaba**

Stojalo za žago je oblikovano za zajeralno žago FLEX.

Zajeralne žage drugih znamk se lahko uporablja s tem stojalom v skladu z razdelkom „Univerzalna metoda montaže zajeralne žage“ in s preskusom združljivosti stojala v razdelku „Prilagoditev“ v teh navodilih.

## Tehnični podatki

Stojalo za žago		WB 110-260
Širina stojala	m	1,18
Širina podaljšanega stojala	m	2,64
Višina zloženega stojala	m	0,25
Višina sestavljenega stojala	m	0,93
Teža stojala (brez nosilcev)	Kg	15,7
Teža stojala (z nosilci)	Kg	17,2
Dovoljena obremenitev	Kg	400

## Pregled (glejte sliko A in B)

Oštevilčenje funkcij izdelka se nanaša na sliko stojala na strani s slikami.

- 1 Gumb za zaklep delovne podpore
- 2 Gumb za zaklep delovne postaje
- 3 Delovna postaja
- 4 Razširitveni drog
- 5 Namestitveni nosilci za žago
- 6 Delovna podpora
- 7 Gumb za zaklep razširitvenega droga
- 8 Nosilni ročaj
- 9 Zaporne ročice za namestitveni nosilec
- 10 Površine za shranjevanje
- 11 Vijak z okroglo glavo (M8 x 60 mm)
- 12 Zaklepni zatič
- 13 Ročica za sprostitvev noge
- 14 Zaklepna matica
- 15 Nastavljiva noga
- 16 Vijak s šesterokotno glavo (M8 x 45 mm)
- 17 Ploska podložka
- 18 Vzmetna podložka

## Sestavljanje

### Odstranjevanje embalaže in preverjanje vsebine (glejte sliko B)

Na začetku navodil za uporabo upoštevajte tudi prikaz obsega dobave. Preden začnete sestavljati stojalo za žago, preverite, ali so priloženi vsi spodaj navedeni deli:

Element	Opis	Količina
	Ogrodje stojala za zajeralno žago	1
5	Namestitveni nosilec za žago	2
6	Delovna podpora	2
3	Delovna postaja	2
2	Gumb za zaklep delovne postaje	2
1&7	Gumb za zaklep (delovna podpora in razširitveni drog)	4
11	Vijak z okroglo glavo (M8 x 60 mm)	2
16	Vijak s šesterokotno glavo (M8 x 45 mm)	4
17	Ploska podložka	4
18	Vzmetna podložka	4

### Orodja, ki jih potrebujete za sestavljanje

- 6-mm imbusni ključ (priložen)
- Prilagodljiv oziroma 11-mm viličasti ključ (ni priložen)
- Izvijač Phillips\* (ni priložen)

### Sestavljanje stojala za žago

Vse dele, ki so priloženi pošiljki, previdno odstranite iz embalaže. Odstranite vso embalažo.

### Namestitev stojala za žago (glejte sliko C)

- Stojalo za žago na tla položite obrnjenega na glavo (tako da so noge obrnjene navzgor).
- Pritisnite ročico za sprostitvev noge (13), da sprostite zaklepni zatič (12). Nogo vrtite navzgor, dokler se zaklepni zatič ne zaskoči na svoje mesto.



- Postopek ponovite z ostalimi tremi nogami.
- Stojalo za žago postavite nazaj v delovni položaj.
- Logotip proizvajalca mora na sprednji površini, da ga lahko preberete.
- Poskrbite, da je stojalo za žago stabilno in da vsi zaklepni zatiči zaklenjeni.

## Namestitev delovne postaje in delovne podpore (glejte sliko D)

- Delovno postajo (3) privijte na delovno podporo (6) z vijakom z okroglo glavo **M8 x 60** in gumbom za zaklep delovne postaje (2).
- Vstavite delovno podporo (6) v razširitveni drog (4).
- Gumb za zaklep (1) privijte, da zaklenete delovno podporo. Postopek ponovite pri drugi delovni podpori.

## Pritrjevanje zajeralne žage na namestitvene nosilce za žago (glejte sliko E)



### **OPOZORILO!**

*Pred namestitvijo zajeralne žage na stojalo iz zajeralne žage odstranite baterijski sklop.*

- Zajeralno žago namestite tako, da dosežete največje ravnotežje in stabilnost.
- Vzmetne podložke (17) in ploske podložke (18) položite na vijake s šesterkotno glavo (16).
- Dvignite eno stran žage in pod njo položite namestitveni nosilec za žago, tako da vijake (16) prilagodite drsnim ploščam (E-1) v reži namestitvenega nosilca skozi namestitvene odprtine zajeralne žage.
- Žago spustite na nosilec in pritrdite vijake (16) v drsne plošče (E-1).
- Postopek ponovite, da na drugo stran žage namestite še drugi nosilec.
- Ko poskrbite, da sta oba nosilca vzporedna drug drugemu, s prsti zategnite vse štiri vijake, da bo zajeralna žaga stala na mestu. Ko je žaga nameščena na stojalu, bodo vijaki popolnoma zategnjeni.



### **OPOMBA**

*Zaporne ročice namestitvenega nosilca morajo biti med sestavljanjem namestitvenega nosilca za žago obrnjene proti upravljalcu.*

## Univerzalna metoda montaže zajeralne žage

### Uporabite 19-mm vezano ploščo, da namestite zajeralno žago (glejte sliko F)

- Določite pravo velikost vezane plošče, ki jo rabite. Vezana plošča mora biti vsaj 101,6 mm širša, kot je največja širina podnožja zajeralne žage. Vezana plošča mora biti globoka vsaj toliko, kot je najmanjša globina podnožja zajeralne žage oziroma najmanj 406,4 mm, če je podnožje zajeralne žage manjše. Poskrbite, da je vezana plošča kvadratne oblike.
- Izvrtajte 9,5-mm velike luknje 25,4 mm stran od sprednjih dveh kotov vezane plošče, 381 mm narazen in 25,4 mm od strani. Kot je prikazano na sliki Fa.
- Vezano ploščo položite na vrh namestitvenih nosilcev in izvrtane luknje uskladite z režami v namestitvenih nosilcih.
- Vezano ploščo namestite na namestitvene nosilce, kot je opisano v razdelku „**Pritrjevanje žage na namestitvene nosilce žage**“.
- Zajeralno žago položite na vrh vezane plošče na pravilno lokacijo in označite lokacijo namestitvenih odprtin zajeralne žage na vezano ploščo.
- Glede na velikost izbrane strojne opreme izvrtajte luknje:
  - Premer strojne opreme določajo namestitvene odprtine v zajeralni žagi.
  - Strojna oprema mora biti 31,8 mm daljša, kot je največja višina podnožja zajeralne žage na vsaki izmed štirih namestitvenih lokacij.
  - Strojna oprema mora biti najmanj 5. stopnje oziroma 8,8 razreda.
- Zajeralno žago pritrdite na vezano ploščo, kot prikazuje slika Fb.

## Namestitev zajeralne žage na stojalo.

### Zaporna ročica za namestitveni nosilec (glejte sliko G)

#### Zaporno ročico za namestitveni nosilec odklenete sledeče:

varnostno zaponko (G-1) potegnite proti zaporni ročici (9). Držite ju skupaj in ju

izvlecite, da sprostite ključavnico.

### **Zaporno ročico za namestitveni nosilec zaklenete sledeče:**

zaporno ročico potisnite navzdol, da vklopite ključavnico.

### **Namestitev zajeralne žage na stojalo (glejte sliko H)**

- Dvignite žago in sklop nosilcev ter obesite sprednji rob sklopa nosilcev na sprednji drog stojala (Ha-1).
- Znižajte sklop nosilcev, da zadnji rob nosilca lahko popolnoma sede čez zadnji drog.
- Nosilce zaklenite v položaj s pritiskom na zaporne ročice namestitvenega nosilca na položaj ZAKLENJENO.

### **i OPOMBA**

*Nastavitveni sklop nosilcev še naprej držite z eno roko, dokler obe ročici nista varno zaklenjeni.*

- Preverite položaj in ga po potrebi prilagodite, da zagotovite, da je teža žage enakomerno razporejena čez drogo.
- Zagotovite, da je žaga popolnoma v sedečem položaju in zaklenjena v poziciji, nato uporabite 6-mm imbusni ključ, da zategnete štiri vijake s šesterkotno glavo, ki držijo žago na namestitvenih nosilcih.

### **Odstranitev žage s stojala:**

- Zaporne ročice namestitvenega nosilca povlecite v ODKLENJENI položaj, da odklenete žago in namestitveni sklop nosilcev.
- Žago sprostite tako, da jo dvignete stran od zadnjega droga.
- Sklop naj bo rahlo nagnjen proti vam, nato dvignite sprednji del sklopa, da ga odklopite od sprednjega droga stojala.

## **Prilagoditve**

### **Prilaganje tesnosti namestitvenega nosilca za žago (glejte sliko I)**

- Uporabite 11-mm viličasti ključ, da rahlo zrahljate zaklepno matico (I-1).
- Prilagodljiv vijak (I-2) obrnite z izvijačem Phillips. Vrtite v smeri urnega kazalca, če je sklop nosilcev treba zatesniti oziroma v nasprotni smeri urnega kazalca, če je sklop treba zrahljati.

- Nosilec namestite na drogo stojala za zajeralno žago in zaklenite zaporno ročico za nosilec, da preverite nastavitve.
- Ko dosežete pravi položaj, s ključem močno zategnite zaklepno matico.
- Ponovite z drugim namestitvenim nosilcem.

### **Izravnavanje stojala (glejte sliko J)**

- Zrahljajte zgornjo zaklepno matico (14) in prilagodite višino nastavljive noge (15), tako da navojno gred privijate v smeri urnega kazalca, da nogo dvignete, oziroma v nasprotni smeri urnega kazalca, da jo znižate.
- Zgornjo zaklepno matico ponovno močno zategnite.

### **Preskus združljivosti stojala**

Zajeralna žaga nameščena na stojalu:

- Glavo zajeralne žage spustite v položaj popolnega reza, nato glavo sprostite iz tega položaja, da se glava zajeralne žage samodejno dvigne. Zajeralna glava in žaga se ne smeta prevrniti.
- Preverite primernost in delovanje. Zajeralna žaga ne sme imeti motenj v celotnem obsegu prirezovanja, nagibanja in mešanega rezanja.
- Delovno podporo mora biti mogoče prilagoditi, tako da je poravnana z mizno ploščo zajeralne žage.

## **Upravljanje**

### **Uporaba razširitvenih drogov (glejte sliko K)**

Kadar delate z dolgim obdelovancem, uporabljajte razširitveni drog (4).

#### **Drogove razširite sledeče:**

- Zrahljajte gumb za zaklep razširitvenega droga (7).
- Razširite drog (4) v zelen položaj.
- Zategnite gumb za zaklep.

### **Prilagoditev višine delovne podpore (glejte sliko L)**

- Zrahljajte gumb za zaklep delovne podpore (1), ki se nahaja na koncu razširitvenega droga, in dvignite višino delovne podpore (6), tako da je poravnana z mizno ploščo pritrjene zajeralne žage.

- Ponovno zategnite gumb za zaklep delovne podpore in postopek ponovite na nasprotni strani.

## Uporaba delovne postaje (glejte sliko M)

Dvignite delovno postajo (3), kadar koli morate delati ponavljajoče se reze, enake dolžine. Večji nevarnosti vpenjanja ali stiskanja se izognete tako, da ne uporabljate obeh delovnih postaj hkrati.

### Delovni postaji dvignite sledeče:

- Zrahljajte gumb za zaklep delovne postaje (2).
- Delovno postajo (3) dvignite v zeleni položaj.
- Zategnite gumb za zaklep.

## Vzdrževanje in nega

Tveganje za poškodbe zmanjšate tako, da občasno preverite, ali so vsi zapahi pritrjeni in nastavljeni v skladu z navodili za sestavljanje, ki so priložena temu priročniku.

## Čiščenje

- Pri čiščenju plastičnih delov ne uporabljajte topil. Večina vrst plastike se lahko pri uporabi različnih komercialnih topil poškoduje. Umazanijo, prah, olje, mast itd. odstranite s čisto krpo.
- **Nikoli naj zavorna tekočina, gorivo, izdelki na osnovi naftnih derivatov, prodirajoče olje ne pridejo v stik s plastičnimi deli.** Kemikalije lahko poškodujejo, oslabijo ali uničijo plastiko, kar lahko povzroči hude telesne poškodbe.

## Popravila

- Stojalo za zajeralno žago naj servisira usposobljeno servisno osebje, ki uporablja le enake nadomestne dele. To bo zagotovilo ohranjanje varnosti izdelka.

## Informacije o odstranjevanju



### **Predelava namesto odstranjevanja med odpadke.**

Stojalo za žago, nastavke in embalažo je treba reciklirati na okolju prijazen način. Plastični deli so označeni za reciklažo glede na vrsto materiala.



### **OPOMBA**

*Obrnite se na prodajalca in ga povprašajte glede možnosti odstranjevanja med odpadke!*

## Oprostitev odgovornosti

Proizvajalec in njegov predstavnik nista odgovorna za kakršno koli škodo in izgubo prihodkov zaradi prekinitve poslovanja, ki ga je povzročil izdelek oziroma neuporaben izdelek. Proizvajalec in njegov predstavnik nista odgovorna za kakršno koli škodo, nastalo zaradi nepravilne uporabe izdelka ali uporabe izdelka z izdelki drugih proizvajalcev.

## Simboluri utilizate în acest manual

### **AVERTISMENT!**

Implică pericol iminent. Nerespectarea acestui avertisment poate duce la deces sau la vătămări extrem de grave.

### **ATENȚIE!**

Denotă o posibilă situație periculoasă. Nerespectarea acestui avertisment se poate solda cu vătămare ușoară sau cu pagube.

### **NOTĂ**

Denotă aplicarea sfaturilor și a informațiilor importante.

## Simboluri marcate pe suportul pentru ferăstrău



Citiți toate notele de avertizare și instrucțiunile anexate cu suportul pentru ferăstrău și ferăstrăul circular care urmează să fie montat. Nerespectarea avertizărilor și instrucțiunilor se poate solda cu șoc electric, incendiu și/sau vătămare corporală gravă.

## Pentru siguranța dumneavoastră

### Avertismente de siguranță pentru suportul pentru ferăstrău

#### **AVERTISMENT!**

**Scoateți acumulatorul/ștecherul din priză de alimentare înainte de a monta ferăstrăul circular pe suport.** Pornirea neintenționată a sculei electrice este cauza multor accidente.

- **Asamblați suportul pentru ferăstrău în mod corespunzător înainte de a monta scula electrică.** Asamblarea corespunzătoare este importantă pentru a preveni riscul colapsului suportului pentru ferăstrău.
- **Atașați scula electrică în siguranță pe suportul pentru ferăstrău înainte de a o utiliza.** Alunecarea sculei electrice de pe suportul pentru ferăstrău poate duce la pierderea controlului.

- **Așezați suportul pentru ferăstrău pe o suprafață fermă, plană și orizontală.** Dacă suportul pentru ferăstrău poate aluneca sau se clatină, scula electrică sau piesa de prelucrat nu pot fi ghidate uniform și în siguranță.
- **Nu supraîncărcați suportul pentru ferăstrău și nu îl folosiți drept scară sau schelă.** Supraîncărcarea sau statul pe suportul pentru ferăstrău poate duce la deplasarea în sus a centrului de greutate al suportului și răsturnarea acestuia.
- **Când lucrați sau transportați, aveți grijă ca toate șuruburile și elementele de conectare să fie strânse ferm. Suportul de montare pentru scula electrică trebuie să fie întotdeauna blocat ferm.** Îmbinările nestrânse pot duce la instabilitate și tăiere inexactă.
- **Montați și demontați scula electrică numai atunci când este în poziția de transport (pentru instrucțiuni privind poziția de transport, consultați și instrucțiunile de funcționare ale sculei electrice).** În caz contrar, scula electrică poate avea un centru de greutate atât de nefavorabil încât nu poate fi ținută în siguranță.
- **Când scula electrică este montată pe suportul de montare, acționați-o exclusiv pe suportul pentru ferăstrău.** Fără suportul pentru ferăstrău, suportul de montare cu scula electrică nu stă în siguranță și se poate răsturna.
- **Asigurați-vă că piesele lungi și grele nu afectează echilibrul suportului pentru ferăstrău.** Piesele lungi și/sau grele trebuie susținute la capătul liber.
- **Țineți degetele departe de punctele balamalei în timp ce împingeți suportul pentru ferăstrău sau îl trageți.** Există pericolul să vă zdrobiți degetele.

#### **AVERTISMENT!**

**Pentru a reduce riscul de vătămare, urmați întotdeauna toți pașii din testul de compatibilitate a standului din acest manual înainte de a utiliza ferăstrăul circular. Nu utilizați ferăstrăul circular cu suportul dacă acesta nu trece testul de compatibilitate al suportului.**

## Utilizarea în scopul destinat

Supportul pentru ferăstrău este conceput pentru FERĂSTRĂUL CIRCULAR FLEX. Ferăstraiele circulare de la alte mărci pot fi folosite cu acest suport conform secțiunii „Metoda de montare a ferăstrăului circular universal” și a testului de compatibilitate a suportului din secțiunea „Reglare” din acest manual.

## Specificații tehnice

Support pentru ferăstrău		WB 110-260
Lățimea suportului	m	1,18
Lățimea suportului extins	m	2,64
Înălțimea suportului pliat	m	0,25
Înălțimea suportului asamblat	m	0,93
Greutatea suportului (fără suporturi de montare)	Kg	15,7
Greutatea suportului (cu suporturi de montare)	Kg	17,2
Sarcină permisă	Kg	400

## Descriere (vezi figura A și B)

Numerele ce indică specificațiile produsului fac referință la ilustrația suportului de pe pagina grafică.

- 1 Buton de blocare a suportului de lucru
- 2 Buton de blocare a opritorului
- 3 Opritor
- 4 Șină de prelungire
- 5 Suporturi de montare a ferăstrăului
- 6 Suport de lucru
- 7 Buton de blocare a șinei de prelungire
- 8 Mâner de transport
- 9 Manete de blocare a suportului de montare
- 10 Tăvi de depozitare
- 11 Bolț de transport (M8 x 60 mm)
- 12 Știft de blocare
- 13 Manetă de eliberare a piciorului
- 14 Piuliță de blocare
- 15 Picior reglabil

16 Șurub cu cap hexagonal (M8 x 45 mm)

17 Șaibă plată

18 Șaibă elastică

## Asamblare

### Despachetarea și verificarea conținutului (vezi figura B)

Vă rugăm să respectați și reprezentarea ambalajului de livrare la începutul instrucțiunilor de utilizare.

Înainte de asamblarea suportului pentru ferăstrău, verificați dacă sunt furnizate toate piesele enumerate mai jos:

Articol	Descriere	Cantitate
	Cadru de suport pentru ferăstrăul circular	1
5	Suport de montare a ferăstrăului	2
6	Suport de lucru	2
3	Opritor	2
2	Buton de blocare a opritorului	2
1&7	Buton de blocare (suport de lucru și șină de prelungire)	4
11	Bolț de transport (M8 x 60 mm)	2
16	Șurub cu cap hexagonal (M8 x 45 mm)	4
17	Șaibă plată	4
18	Șaibă elastică	4

### Scule necesare pentru asamblare

- Cheie hexagonală de 6 mm (furnizată)
- Cheie reglabilă sau cu capăt deschis de 11 mm (nefurnizată)
- Șurubelniță Phillips® (nefurnizată)

### Asamblarea suportului pentru ferăstrău

Scoateți cu atenție din ambalaj toate piesele incluse în livrare. Îndepărtați toate materialele de ambalare.

### Configurarea suportului pentru ferăstrău (vezi figurile C)

- Așezați suportul pentru ferăstrău cu partea superioară în jos pe podea (picioarele

orientate în sus).

- Apăsăți maneta de eliberare a piciorului (13) pentru a debloca știftul de blocare (12). Rotiți piciorul în sus până când știftul de blocare se fixează în poziție.
- Repetați acest pas cu celelalte trei picioare.
- Rotiți suportul pentru ferăstrău în poziția de lucru.
- Sigla producătorului trebuie să fie orientată spre față, astfel încât să poată fi citită.
- Asigurați-vă că suportul pentru ferăstrău este stabil și că toate știfturile de blocare s-au cuplat.

## Montarea opritorului și a suportului de lucru (vezi figurile D)

- Înșurubați opritorul de lucru (3) în suportul de lucru (6) cu șurubul de transport M8 x 60 și butonul de blocare a opritorului de lucru (2).
- Introduceți suportul de lucru (6) în șina de prelungire (4).
- Strângeți butonul de blocare (1) pentru a bloca suportul de lucru. Repetați pașii cu celălalt suport de lucru.

## Fixarea ferăstrăului circular pe suporturile de montare (vezi figura E)



### AVERTISMENT!

*Scoateți acumulatorul din ferăstrăul circular înainte de a monta ferăstrăul circular pe suport.*

- Poziționați ferăstrăul circular pentru a obține echilibrul și stabilitatea maximă.
- Așezați șaibe elastice (17) și șaibe plate (18) pe șuruburile cu cap hexagonal (16).
- Ridicați o latură a ferăstrăului și așezați un suport de montare a ferăstrăului dedesubt, aliniind șuruburile (16) cu plăcile glisante (E-1) în fanta suportului de montare a ferăstrăului prin orificiile de montare a ferăstrăului circular.
- Coborâți ferăstrăul pe suport, fixând șuruburile (16) în plăcile glisante (E-1).
- Repetați pașii de mai sus pentru a instala al doilea suport pe cealaltă parte a ferăstrăului.
- După ce vă asigurați că ambele suporturi de montare sunt paralele unul cu celălalt, strângeți cu mâna toate cele patru șuruburi pentru a menține ferăstrăul circular în poziție. Șuruburile vor fi strânse complet după ce ferăstrăul este montat pe suport.



### NOTĂ

*Pârghiile de blocare ale suportului de montare trebuie să fie orientate către operator atunci când asamblați suportul de montare a ferăstrăului circular.*

## Metoda de montare a ferăstrăului circular universal

### Folosiți placaj de 19 mm pentru a monta ferăstrăul circular (vezi figurile F).

- Determinați dimensiunea corectă a placajului necesar. Placajul trebuie să fie cu cel puțin 101,6 mm mai lat decât cea mai mare lățime a bazei ferăstrăului circular. Placajul ar trebui să fie cel puțin la fel de adânc ca cea mai mică adâncime a bazei ferăstrăului sau de minim 406,4 mm dacă baza ferăstrăului circular este mai mică. Asigurați-vă că placajul este pătrat.
- Executați găuri de 9,5 mm la 25,4 mm de cele două colțuri din față ale placajului, la o distanță de 381 mm și la 25,4 mm de laturi. Așa cum se arată în Figura Fa.
- Așezați placajul deasupra suporturilor de montare și aliniați găurile executate cu fantele din suporturile de montare.
- Montați placajul pe suporturile de montare, așa cum este descris în secțiunea „**Fixarea ferăstrăului de suporturile de montare**”.
- Așezați ferăstrăul circular deasupra placajului în locația corectă și marcați locația orificiilor de montare a ferăstrăului circular în placaj.
- Executați găuri în funcție de dimensiunea șurubului ales:
  - Diametrul șurubului este determinat de orificiile de montare din ferăstrăul circular.
  - Lungimea șurubului trebuie să fie cu 31,8 mm mai mare decât înălțimea maximă a bazei ferăstrăului circular în fiecare din cele patru locații de montare.
  - Șurubul trebuie să aibă cel puțin clasa 5 sau clasa 8.8.
- Fixați ferăstrăul circular pe placaj așa cum se arată în figura Fb.

## Montarea ferăstrăului circular pe suport

### Maneta de blocare a suportului de montare (vezi figurile G)

Pentru a debloca maneta de blocare a suportului de montare:

Trageți catarama de siguranță (G-1) spre maneta de blocare (9). Țineți-le împreună și trageți-le afară pentru a decupla încuietoarea.

**Pentru a bloca maneta de blocare a suportului de montare:**

Apăsați în jos maneta de blocare pentru a se activa blocarea.

### Montarea ferăstrăului circular pe suport (vezi figurile H)

- Ridicați ferăstrăul și ansamblul suportului, fixați marginea frontală a ansamblului suportului pe șina frontală (Ha-1) a suportului.
- Coborâți ansamblul suportului pentru a permite marginea din spate a suportului să se așeze complet peste șina din spate.
- Blocați suporturile în poziție apăsând manetele de blocare ale suportului de montare în poziția LOCKED (BLOCAT).

### **i** NOTĂ

*Continuați să țineți ansamblul suportului de montare cu o mână până când ambele manete sunt blocate în siguranță.*

- Verificați poziția și reglați, dacă este necesar, pentru a vă asigura că greutatea ferăstrăului este echilibrată uniform peste șine.
- Asigurați-vă că ferăstrăul este complet așezat și blocat în poziție, apoi utilizați o cheie hexagonală de 6 mm pentru a strânge în siguranță cele patru șuruburi cu cap hexagonal care mențin ferăstrăul pe suporturile de montare.

**Pentru a scoate ferăstrăul de pe suport:**

- Trageți manetele de blocare ale suportului de montare în poziția UNLOCKED (DEBLOCAT) pentru a debloca ferăstrăul și ansamblul suportului de montare.
- Ridicați ferăstrăul departe de șina din spate a suportului pentru a se decupla.
- Cu ansamblul ușor înclinat spre dvs., ridicați partea din față a ansamblului pentru a o decupla de pe șina frontală a suportului.

## Reglări

### Reglarea strângerii suportului de montare a ferăstrăului circular (vezi figura I)

- Folosiți o cheie cu capăt deschis de 11 mm pentru a slăbi ușor piulița de blocare (I-1).
- Rotiți șurubul reglabil (I-2) cu o șurubelniță Phillips. Rotiți în sensul acelor de ceasornic dacă ansamblul suportului trebuie strâns sau în sens invers acelor de ceasornic dacă ansamblul trebuie slăbit.
- Instalați suportul pe șinele suportului pentru ferăstrău circular și blocați maneta de blocare a suportului pentru a verifica reglarea
- Când se atinge poziția corectă, utilizați cheia pentru a strânge bine piulița de blocare.
- Repetați cu al doilea suport de montare.

### Reglarea standului pe orizontală (vezi figura J)

- Slăbiți piulița de blocare superioară (14) și reglați înălțimea piciorului reglabil (15) înșurubând arborele filetat în sensul acelor de ceasornic pentru a ridica piciorul sau în sens invers acelor de ceasornic pentru a coborî piciorul.
- Strângeți bine piulița de blocare superioară.

### Test de compatibilitate a suportului

Cu ferăstrăul circular montat pe suport:

- Coborâți capul ferăstrăului circular în poziția de tăiere completă și eliberați capul ferăstrăului circular din poziția de tăiere completă, astfel încât capul ferăstrăului să se ridice automat. Ferăstrăul circular și suportul nu trebuie să se răstoarne.
- Verificați dacă sunt potrivite și funcționale. Nu ar trebui să existe nicio interferență a ferăstrăului circular în întreaga gamă de tăiere circulară, teșire și tăiere compusă.
- Suportul de lucru trebuie să poată fi reglat astfel încât să fie la același nivel cu masa ferăstrăului circular.

## Funcționare

### Utilizarea șinelor de prelungire (vezi figura K)

Utilizați șinele de prelungire (4) atunci când lucrați cu o piesă lungă de prelucrat.

**Pentru a extinde șinele:**

- Desfaceți butonul de blocare a șinei de prelungire (7).
- Extindeți șina (4) în poziția dorită.
- Strângeți butonul de blocare.

### Reglarea înălțimii suportului de lucru (vezi figura L)

- Slăbiți butonul de blocare a suportului de lucru (1) situat la capătul șinei de prelungire și ridicați suportul pentru înălțimea de lucru (6) astfel încât să fie la nivelul mesei ferăstrăului circular.
- Strângeți din nou butonul de blocare a suportului de lucru și repetați pe partea opusă.

### Utilizarea opritorului de lucru (vezi figura M)

Ridicați opritoarele de lucru (3) ori de câte ori trebuie să faceți tăieturi repetitive de aceeași lungime. Pentru a evita un risc mai mare de blocare sau ciupire, nu utilizați ambele opritoare de lucru în același timp.

**Pentru a ridica opritoarele de lucru:**

- Slăbiți butonul de blocare a opritorului (2).
- Ridicați opritorul de lucru (3) în poziția dorită.
- Strângeți butonul de blocare.

## Întreținere și îngrijire

Pentru a reduce riscul de vătămare, verificați periodic dacă toate elementele de fixare sunt atașate și reglate conform instrucțiunilor de asamblare incluse în acest manual.

### Curățare

- Evitați utilizarea solvenților când curățați piese din plastic. Majoritatea pieselor din plastic sunt susceptibile să se deterioreze de la diverse tipuri de solvenți comerciali și se pot defecta prin utilizarea acestora. Utilizați o lavetă curată pentru a îndepărta murdăria, praful, uleiul, vaselina etc.
- **Nu permiteți niciodată lichidelor de frână, benzinei, produselor petroliere,**

**uleiurilor penetrante etc. să intre în contact cu piese din plastic.** Substanțele chimice pot deteriora, pot fragiliza sau pot distruge plasticul, ceea ce se poate solda cu vătămări grave.

### Reparații

- Apelați numai la o persoană calificată pentru a vă repara suportul pentru ferăstrău circular utilizând numai piese de schimb identice. Acest lucru va asigura menținerea siguranței produsului.

## Informații privind eliminarea



**Recuperarea materiilor prime în loc de eliminarea acestora.**

Suportul pentru ferăstrău, accesoriile și ambalajul trebuie reciclate într-un mod ecologic. Componentele de plastic sunt identificate în vederea reciclării în funcție de tipul de material.



### NOTĂ

*Vă rugăm să întrebați distribuitorul despre opțiunile privind eliminarea!*

## Exonerare de responsabilitate

Producătorul și reprezentantul acestuia nu sunt responsabili pentru orice pagubă și pierdere de profit suferită ca urmare a întreruperii activității comerciale cauzată de produs sau de un produs neadecvat. Producătorul și reprezentantul acestuia nu sunt responsabili pentru orice pagubă cauzată de utilizarea neadecvată a produsului sau de utilizarea produsului cu produse de la alți producători.



## Символи използвани в това ръководство

### **ПРЕДУПРЕЖДЕНИЕ!**

Означава непосредствена опасност. Неспазването на това предупреждение може да доведе до смърт или изключително тежки наранявания.

### **ВНИМАНИЕ!**

Означава възможна опасна ситуация. Неспазването на това предупреждение може да доведе до леко нараняване или материални щети.

### **БЕЛЕЖКА**

Означава приложни съвети и важна информация.

## Символи върху стойката на циркуляра



Прочетете всички предупреждения и инструкции приложени към стойката на циркуляра и циркуляра за рязане под ъгъл, който ще бъде монтиран. Неспазването на предупрежденията и инструкциите може да доведе до електрически шок, пожар и/или сериозно нараняване.

## За Вашата безопасност

### Предупреждения за безопасност за стойката на циркуляра

#### **ПРЕДУПРЕЖДЕНИЕ!**

**Извадете батерията/щепсела от електрическия инструмент, преди да монтирате циркуляра за рязане под ъгъл към стойката.** Неволно включване на електрическия инструмент е причината за много злополуки.

- **Сглобете правилно стойката на циркуляра, преди да монтирате електрическия инструмент.** Правилното сглобяване е важно за предотвратяване на риска от падане на стойката на циркуляра.

- **Закрепете електрическия инструмент сигурно към стойката на циркуляра, преди да го използвате.** Хлъзгането на електрическия инструмент върху стойката на циркуляра може да доведе до загуба на управление.
- **Поставете стойката на циркуляра върху твърда, равна и хоризонтална повърхност.** Ако стойката на циркуляра се хлъзга или клати, електрическият инструмент или детайлт не могат да бъдат равномерно и сигурно направлявани.
- **Не претоварвайте стойката на циркуляра и не я използвайте като стълба или скеле.** Претоварване или стъпване върху стойката на циркуляра може да доведе до преместване нагоре на центъра на тежестта на стойката и нейното преобръщане.
- **Когато работите или транспортирате, обърнете внимание дали всички болтове и съединителни елементи са добре затегнати.** Монтажната конзола за електрическия инструмент трябва да бъде винаги добре фиксирана. Разхлабени съединения могат да доведат до нестабилност и неточно рязане.
- **Монтирайте и демонтирайте електрическия инструмент само, когато той е в транспортна позиция (за инструкции за транспортната позиция вижте също и работните инструкции на електрическия инструмент).** В противен случай електрическият инструмент може да има такъв неблагоприятен център на тежестта, че да не може да се държи сигурно.
- **Когато електрическият инструмент е монтиран към монтажната конзола, работете с него само върху стойката на циркуляра.** Без стойката на циркуляра монтажната конзола с електрическия инструмент не може да се постави сигурно и може да се преобръне.
- **Уверете се, че дълги и тежки детайли не въздействат върху равновесието на стойката на циркуляра.** Дълги и/или тежки детайли трябва да бъдат подпирани в свободния край.
- **Дръжте пръстите си далеч от пантите, когато бутате или дърпате стойката на циркуляра.** Опасност от премазване или контузия на пръстите.



### **ПРЕДУПРЕЖДЕНИЕ!**

За намаляване на риска от нараняване винаги следвайте всички стъпки в теста за съвместимост на стойката в това ръководство, преди да работите със своя циркуляр за рязане под ъгъл. Не използвайте циркуляра за рязане под ъгъл със стойката ако тя не премине успешно теста за съвместимост на стойката.

### **Употреба по предназначение**

Стойката на циркуляра е проектирана за ЦИРКУЛЯР ЗА РЯЗАНЕ ПОД ЪГЪЛ FLEX. Циркуляри за рязане под ъгъл от други марки могат да бъдат използвани с тази стойка съгласно раздел „Метод за монтаж на универсален циркуляр за рязане под ъгъл“ и теста за съвместимост на стойката в раздел „Регулиране“ в това ръководство.

### **Технически спецификации**

Стойка на циркуляра		WB 110-260
Ширина на стойката	m	1,18
Удължена ширина на стойката	m	2,64
Сгъната височина на стойката	m	0,25
Сглобена височина на стойката	m	0,93
Тегло на стойката (без конзолите)	Kg	15,7
Тегло на стойката (с конзолите)	Kg	17,2
Допустимо натоварване	Kg	400

### **Преглед (виж фигура А и В)**

Изброяването на характеристиките на продукта се отнася за илюстрацията на стойката на графичната страница.

- 1 Фиксиращ бутон за поддържане на детайла**
- 2 Фиксиращ бутон за спиране на детайла**
- 3 Ограничител на детайла**
- 4 Удължителна релса**
- 5 Монтажни конзоли на циркуляра**

- 6 Опора на детайла**
- 7 Фиксиращ бутон за удължителната релса**
- 8 Ръкохватка за носене**
- 9 Фиксиращи лостове на монтажната конзола**
- 10 Поставки за съхранение**
- 11 Носещ болт (M8 x 60 mm)**
- 12 Заклучващ щифт**
- 13 Лост за освобождаване на крака**
- 14 Заклучваща гайка**
- 15 Регулируем крак**
- 16 Болт с шестстенно гнездо за ключ (M8 x 45mm)**
- 17 Плоска шайба**
- 18 Пружинна шайба**

### **Монтаж**

#### **Разопаковане и проверка на съдържанието (виж фигура В)**

Моля, спазвайте също представянето на обхвата на доставката в началото на инструкциите за работа.

Преди да сглобите стойката на циркуляра, проверете дали всички части изброени по-долу са предоставени:

Позиция	Описание	Количество
	Рама на стойката на циркуляра за рязане под ъгъл	1
<b>5</b>	Монтажна конзола на циркуляра	2
<b>6</b>	Опора на детайла	2
<b>3</b>	Ограничител на детайла	2
<b>2</b>	Фиксиращ бутон за спиране на детайла	2
<b>1&amp;7</b>	Фиксиращ бутон (опора на детайла и удължителна релса)	4
<b>11</b>	Носещ болт (M8 x 60mm)	2

16	Болт с шестостенно гнездо за ключ (M8 x 45mm)	4
17	Плоска шайба	4
18	Пружинна шайба	4

## Необходими инструменти за сглобяването

- 6 mm шестостенен ключ (доставен)
- Регулируем или 11 mm отворен гаечен ключ (не е доставен)
- Кръстата отвертка (не е доставена)

## Сглобяване на стойката на циркуляра

Внимателно извадете всички части включени в доставката от тяхната опаковка. Отстранете всички опаковъчни материали.

## Настройка на стойката на циркуляра (виж фигури С)

- Поставете стойката на циркуляра с горната страна надолу върху пода (крака сочещи нагоре).
- Натиснете лоста за освобождаване на крака (13), за да освободите заключващия щифт (12). Завъртете крака нагоре, докато заключващият щифт щракне на място.
- Повторете тази стъпка с другите три крака.
- Завъртете стойката на циркуляра до работната позиция.
- Логото на производителя трябва да сочи напред, така че да може да се чете.
- Уверете се, че стойката на циркуляра е стабилна и че всички заключващи щифтове са зацепени.

## Монтиране на ограничителя на детайла и опората на детайла (виж фигури D)

- Завинтете ограничителя на детайла (3) към опората на детайла (6) с носещия болт M8 x 60 и фиксиращия бутон за спиране на детайла (2).
- Вмъкнете опората на детайла (6) в удължителната релса (4).
- Затегнете фиксиращия бутон (A1), за да фиксирате опората на детайла. Повторете

стъпките с другата опора на детайла.

## Закрепване на циркуляра за рязане под ъгъл към монтажните конзоли на циркуляра (виж фигура E)



### **ПРЕДУПРЕЖДЕНИЕ!**

*Отстранете акумулаторната батерия от циркуляра за рязане под ъгъл, преди да монтирате циркуляра за рязане под ъгъл към стойката на циркуляра.*

- Позиционирайте циркуляра за рязане под ъгъл, за да постигнете максимален баланс и стабилност.
- Поставете пружинните шайби (17) и плоските шайби (B18) върху болтовете с шестостенно гнездо за ключ (16).
- Повдигнете едната страна на циркуляра и поставете поставите монтажната конзола на циркуляра отдолу, подравнете болтовете (16) с плъзгащите плочи (E-1) в прореза на монтажната конзола на циркуляра с монтажните отвори на циркуляра за рязане под ъгъл.
- Спуснете циркуляра върху конзолата, затегнете болтовете (16) в плъзгащите плочи (E-1).
- Повторете горните стъпки, за да инсталирате втората конзола към другата страна на циркуляра.
- След като се уверите, че двете конзоли са успоредни една на друга, затегнете на ръка всичките четири болта, за да фиксирате в позицията циркуляра за рязане под ъгъл. Болтовете ще бъдат напълно затегнати след като циркулярът бъде монтиран към стойката.



### **БЕЛЕЖКА**

*Лостовите за заключване на монтажната конзола трябва да сочат към оператора при сглобяването на монтажната конзола на циркуляра към циркуляра за рязане под ъгъл.*

## Универсален метод за монтаж на циркуляра за рязане под ъгъл

### Използвайте 19 mm шперплат, за да монтирате своя циркуляр за рязане под ъгъл (виж фигури F)

- Определете правилния размер на необходимия шперплат. Шперплатът трябва да бъде най-малко с 101,6 mm по-широк от най-голямата ширина на основата на циркуляра за рязане под ъгъл. Шперплатът трябва да бъде най-малко толкова дълбок, колкото най-малката дълбочина на основата на циркуляра или 406,4 mm, ако основата на циркуляра за рязане под ъгъл е по-малка. Уверете се, че шперплатът е под прав ъгъл.
- Пробийте отвори 9,5 mm на 25,4 mm от предните два ъгъла на шперплата, на 381 mm един от друг и на 25,4 mm от страните. Както е показано на фигура Fa.
- Поставете шперплата върху монтажните конзоли и подравнете пробитите отвори с прорезите в монтажните конзоли.
- Монтирайте шперплата към монтажните конзоли както е описано в раздела "Закрепване на циркуляра към монтажните конзоли на циркуляра".
- Поставете циркуляра за рязане под ъгъл върху шперплата в правилното местоположение и маркирайте местоположението на монтажните отвори на циркуляра върху шперплата.
- Пробийте отворите според размера на избраните крепежни елементи:
  - Диаметърът на крепежните елементи се определя от монтажните отвори в циркуляра за рязане под ъгъл.
  - Дължината на крепежните елементи трябва да е с 31,8 mm по-дълга от максималната височина на основата на циркуляра за рязане под ъгъл във всяко от четирите монтажни местоположения.
  - Крепежните елементи трябва да са минимум от клас 5 или клас 8.8.
- Затегнете циркуляра за рязане под ъгъл към шперплата, както е показано на фигура Fb.

## Монтаж на циркуляра за рязане под ъгъл към стойката

### Лост за заключване на монтажната конзола (виж фигури G)

**За отключване на лоста за заключване на монтажната конзола:**  
Издърпайте предпазната катарама (G-1) към лоста за заключване (9). Задръжте ги заедно и ги издърпайте, за да освободите блокировката.

**За заключване на лоста за заключване на монтажната конзола:**  
Натиснете надолу лоста за заключване, за да зацепите заключването.

### Монтаж на циркуляра за рязане под ъгъл към стойката (виж фигури H)

- Повдигнете възела на циркуляра и конзолата, окачете предния ръб на възела на конзолата върху предната релса (Ha-1) на стойката.
- Спуснете възела на конзолата, за да позволите на задния ръб на конзолата да легне напълно върху задната релса.
- Заклучете конзолите на място като притиснете лостовите за заключване на монтажните конзоли в ЗАКЛЮЧЕНА позиция.



#### **БЕЛЕЖКА**

*Продължавайте да държите възела на монтажната конзола с една ръка, докато двата лоста се заключат сигурно.*

- Проверете позицията и я регулирайте, ако е необходимо, за да се уверите, че телото на циркуляра е равномерно балансирано върху релсите.
- Уверете се, че циркулярът е напълно легнал и заключен в позицията, след това използвайте 6 mm шестостенен ключ, за да затегнете четирите болта с шестостенно гнездо за ключ, придържащи циркуляра към монтажните конзоли за циркуляра.

### **За отстраняване на циркуляра от стойката:**

- Издърпайте заключващите лостове на монтажните конзоли към ОТКЛЮЧЕНА позиция, за да отключите циркуляра и възела на монтажната конзола.

- Повдигнете циркуляра от задната релса на стойката, за да го освободите.
- С възел наклонен леко към вас повдигнете предната част на възела, за да я освободите от предната релса на стойката.

## Регулиовки

### Регулиране на затягането на монтажната конзола на циркуляра (виж фигура I)

- Използвайте 11 mm отворен гаечен ключ, за да разхлабите леко заключващата гайка (I-1).
- Завъртете регулиращия винт (I-2) с кръстата отвертка. Завъртете по часовниковата стрелка, ако възелът на конзолата трябва да бъде затегнат, или обратно на часовниковата стрелка, ако възелът трябва да бъде разхлабен.
- Инсталирайте конзолата върху релсите на стойката на циркуляра за рязане под ъгъл и заключете лоста за заключване на конзолата, за да проверите регулирането.
- Когато правилната позиция бъде достигната, използвайте ключа, за да затегнете заключващата гайка сигурно.
- Повторете в втората монтажна конзола.

### Нивелиране на стойката (виж фигура J)

- Разхлабете горната заключваща гайка (14) и регулирайте височината на регулируемия крак (15) като завинтите вала с резба по часовника за повдигане на крака или обратно на часовника за спускане на крака.
- Затегнете отново горната заключваща гайка.

### Тест за съвместимост на стойката

С циркуляр за рязане под ъгъл монтиран към стойката:

- Спуснете главата на циркуляра до позиция за пълно рязане и освободете главата на циркуляра от позицията за пълно рязане, така че главата на циркуляра да се вдигне автоматично. Циркулярът за рязане под ъгъл и стойката не трябва да се преобръщат.

- Проверете състоянието и функционирането. Не трябва да има взаимодействие на циркуляра за рязане под ъгъл в целия диапазон на рязане под ъгъл, страничен наклон и сложно рязане.
- Опората за детайла трябва да може да се регулира, така че да е на нивото на масата на циркуляра.

## Експлоатация

### Употреба на удължителните релси (виж фигура K)

Използвайте удължителните релси (4), когато работите с дълъг детайл.

#### За удължаване на релсите:

- Разхлабете фиксиращия бутон на удължителната релса (7).
- Удължете релсата (4) до желаната позиция.
- Затегнете фиксиращия бутон.

### Регулиране на височината на опората на детайла (виж фигура L)

- Разхлабете фиксиращия бутон на опората на детайла (1) намиращ се в края на удължителната релса и повдигнете опората на детайла (6), така че да се изравни с масата на закрепения циркуляр за рязане под ъгъл.
- Затегнете отново фиксиращия бутон на опората на детайла и повторете от срещуположната страна.

### Употреба на ограничителя на детайла (виж фигура M)

Повдигнете ограничителите на детайла (3), когато е необходимо, за да правите повтарящи се разрези на една и съща дължина. За да избегнете висок риск от заклинване или прищипване, не използвайте двата ограничителя на детайла едновременно.

#### За повдигане на ограничителите на детайла:

- Разхлабете фиксиращия бутон на ограничителя на детайла (2).
- Повдигнете ограничителя на детайла (3) до желаната позиция.
- Затегнете фиксиращия бутон.

## Поддръжка и полагане на грижи

За намаляване на риска от нараняване периодично проверявайте всички закрепващи елементи, които се затягат и регулират съгласно монтажните инструкции включени в това ръководство.

### Почистване

- Избягвайте употребата на разтворители, когато почиствате пластмасовите части. Повечето пластмасови части са уязвими на повреда от различни видове разтворители в търговската мрежа и може да се повредят от тяхната употреба. Използвайте чиста кърпа за премахване на мръсотия, прах, масло, грес и т.н.
- **Никога не позволявайте спирална течност, бензин, петролни продукти, проникващи масла и т.н. да влизат в контакт с пластмасовите части.** Химикалите могат да повредят, отслабят или разрушат пластмаса, което може да доведе сериозно нараняване.

### Ремонт

- Обслужвайте вашата стойка на трион за рязане под ъгъл чрез квалифициран техник, като използвате само идентични резервни части. Това ще осигури поддържането на безопасност за продукта.

## Информация за изхвърляне



**Рециклирайте суровините, вместо да ги изхвърляте на отпадъците.**

Стойката за трион, аксесоари и опаковки трябва да бъдат рециклирани по съобразен с опазването на околната среда начин. Пластмасовите части са обозначени за рециклиране според типа на материала.



### **БЕЛЕЖКА**

*Моля, попитайте своя търговец за възможностите за изхвърляне!*

## Освобождаване от отговорност

Производителят и неговите представители не са отговорни за каквато и да било повреда или пропусната печална поради прекъсване на работата причинено от продукта или от неизползваем продукт. Производителят и неговите представители не са отговорни за каквато и да било повреда причинена от неправилна употреба на продукта или от употреба на продукта с продукти от други производители.

## Условные обозначения, используемые в данном руководстве



### **ПРЕДУПРЕЖДЕНИЕ!**

Обозначает угрожающую опасность. Несоблюдение этого предупреждения может привести к смерти или очень серьезным травмам.



### **ВНИМАНИЕ!**

Обозначает потенциально опасную ситуацию. Несоблюдение этого предупреждения может привести к легкой травме или повреждению имущества.



### **ПРИМЕЧАНИЕ.**

Обозначает советы по применению и важную информацию.

## Символы на станине



Прочитайте все предупреждения и инструкции, прилагаемые к станине и усовочной пиле. Несоблюдение этих предупреждений и инструкций может привести к поражению электрическим током, пожару и (или) тяжелым травмам.

## Для обеспечения безопасности соблюдайте следующие правила.

### Предостережения об опасности при использовании станины



### **ПРЕДУПРЕЖДЕНИЕ!**

*Перед монтажом пилы на станину извлеките аккумулятор или отсоедините вилку питания от розетки. Непреднамеренное включение электроинструмента является причиной многих несчастных случаев.*

- **Перед установкой электроинструмента соберите станину надлежащим образом.** Правильный монтаж важен для предотвращения риска падения станины.

- **Перед использованием электроинструмента надежно прикрепите его к станине.** Проскальзывание электроинструмента на станине может привести к потере управления.
- **Установите станину на твердую, ровную и горизонтальную поверхность.** Если станина скользит или качается, электроинструмент и заготовка не могут быть равномерно и надежно закреплены.
- **Не перегружайте станину и не используйте ее в качестве лестницы или помоста.** Перегрузка или нахождение на станине может привести к смещению центра тяжести и опрокидыванию.
- **В процессе работе или транспортировки следите за тем, чтобы все болты и соединительные элементы были надежно затянуты.** Монтажный кронштейн для электроинструмента должен быть всегда надежно зафиксирован. ненадежные соединения могут стать причиной неустойчивости станины и неточности распила.
- **Монтаж и демонтаж электроинструмента разрешается выполнять только в транспортном положении (сведения о транспортном положении см. также в инструкции по эксплуатации электроинструмента).** В противном случае электроинструмент может иметь такой центр тяжести, что его нельзя будет надежно удерживать.
- **Если электроинструмент установлен на монтажный кронштейн, эксплуатируйте его только на станине.** Без станины монтажный кронштейн с электроинструментом будет стоять ненадежно и может опрокинуться.
- **Следите за тем, чтобы длинные и тяжелые заготовки не нарушали равновесие станины.** Свободный конец длинных и (или) тяжелых заготовок должен поддерживаться.
- **Сдвигая или раздвигая станину, держите пальцы подальше от точек шарниров.** Опасность защемления или ушиба пальцев.

**⚠ ПРЕДУПРЕЖДЕНИЕ!**  
*Чтобы снизить риск получения травмы, перед началом работы с усовочной пилой всегда выполняйте все шаги проверки совместимости станины в данном руководстве. Не используйте усовочную пилу со станиной, если они не прошли тест на совместимость.*

## Назначение

Станина предназначена для использования с УСОВОЧНОЙ ПИЛОЙ FLEX.

С этой станиной можно использовать усовочные пилы других производителей в соответствии с разделом «Универсальный метод установки усовочной пилы» и тестом на совместимость со станиной в разделе «Регулировка» данного руководства.

## Технические характеристики

Станина		WB 110-260
Ширина	m	1,18
Ширина в раздвинутом положении	m	2,64
Высота в сложенном виде	m	0,25
Высота в собранном виде	m	0,93
Масса (без кронштейнов)	Kg	15,7
Масса (с кронштейнами)	Kg	17,2
Допустимая нагрузка	Kg	400

## Обзор (см. Рис. А и В)

Нумерация частей устройства относится к иллюстрациям станины на странице схем.

- 1 Фиксатор опоры заготовки**
- 2 Фиксатор ограничителя заготовки**
- 3 Ограничитель**
- 4 Раздвижная направляющая**
- 5 Монтажные кронштейны**
- 6 Опора заготовки**
- 7 Фиксатор раздвижной направляющей**

- 8 Ручка для переноски**
- 9 Рычаги фиксации монтажного кронштейна**
- 10 Лотки для хранения**
- 11 Каретный болт (M8 x 60 мм)**
- 12 Стопорный штифт**
- 13 Рычаг отсоединения ножки**
- 14 Стопорная гайка**
- 15 Регулируемая ножка**
- 16 Болт с шестигранной головкой (M8 x 45 мм)**
- 17 Плоская шайба**
- 18 Пружинная шайба**

## Сборка

Распаковка и проверка содержимого упаковки (см. Рис. В)

Также обратите внимание на комплект поставки в начале инструкции по эксплуатации.

Перед сборкой станины проверьте наличие всех перечисленных ниже деталей.

Компонент	Наименование	Кол-во
	Станина для усовочной пилы	1
<b>5</b>	Монтажные кронштейны	2
<b>6</b>	Опора заготовки	2
<b>3</b>	Ограничитель	2
<b>2</b>	Фиксатор ограничителя заготовки	2
<b>1&amp;7</b>	Фиксатор (опора заготовки и раздвижная направляющая)	4
<b>11</b>	Каретный болт (M8 x 60 мм)	2
<b>16</b>	Болт с шестигранной головкой (M8 x 45 мм)	4



17	Плоская шайба	4
18	Пружинная шайба	4

## Инструменты, необходимые для сборки

- Шестигранный ключ 6 мм (входит в комплект)
- Регулируемый или рожковый гаечный ключ 11 мм (не входит в комплект)
- Отвертка Phillips® (не входит в комплект)

## Сборка станины

Аккуратно извлеките из упаковки все части, входящие в комплект поставки. Удалите все упаковочные материалы.

## Установка станины (см. Рис. С)

- Положите станину вверх дном на пол (ножками вверх).
- Нажмите на рычаг отсоединения ножки (А13), чтобы разблокировать стопорный штифт (А12). Поверните ножку вверх, пока стопорный штифт не защелкнется на месте.
- Повторите для трех оставшихся ножек.
- Переверните станину обратно в рабочее положение.
- Логотип производителя должен располагаться лицевой стороной к передней части, чтобы его можно было прочитать.
- Убедитесь, что станина устойчива и все стопорные штифты зафиксированы.

## Установка ограничителя и опоры заготовки (см. Рис. D)

- Прикрутите ограничитель (3) к опоре заготовки (6) с помощью каретного болта **M8 x 60** и фиксатора ограничителя заготовки (2).
- Вставьте опору заготовки (6) в раздвижную направляющую (4).
- Затяните фиксатор (1), чтобы заблокировать опору заготовки. Повторите эти шаги для другой опоры заготовки.

## Крепление усовочной пилы к монтажным кронштейнам (см. Рис. E)



### **ПРЕДУПРЕЖДЕНИЕ!**

*Перед монтажом усовочной пилы на станину извлеките из нее аккумулятор.*

- Расположите усовочную пилу в положении максимального равновесия и устойчивости.
- Установите пружинные шайбы (17) и плоские шайбы (В18) на болты с шестигранной головкой (16).
- Поднимите одну сторону пилы и установите под ней монтажный кронштейн, выравнивая болты (16) со скользящими пластинами (Е-1) в пазах монтажного кронштейна через монтажные отверстия для усовочной пилы.
- Опустите пилу на кронштейн, закрепив болты (В16) в скользящих пластинах (Е-1).
- Повторите вышеописанные шаги, чтобы установить второй кронштейн с другой стороны пилы.
- Убедившись, что оба кронштейна параллельны друг другу, затяните вручную все четыре болта, чтобы зафиксировать усовочную пилу в нужном положении. После установки пилы на станину болты нужно полностью затянуть.



### **ПРИМЕЧАНИЕ.**

*При установке усовочной пилы на кронштейн рычаги блокировки монтажного кронштейна должны быть обращены к оператору.*

## Универсальный способ установки усовочной пилы

### Используйте фанеру толщиной 19 мм для установки усовочной пилы (см. Рис. F).

- Определите нужный размер фанеры. Фанера должна быть как минимум на 101,6 мм шире, чем наибольшая ширина основания усовочной пилы. Фанера должна быть как минимум такой же глубины, как наименьшая глубина основания усовочной пилы, или не менее 406,4 мм, если основание усовочной пилы меньше. Убедитесь, что кусок фанеры квадратный.

- Просверлите отверстия диаметром 9,5 мм на расстоянии 25,4 мм от двух передних углов фанеры, на расстоянии 381 мм друг от друга и с отступом 25,4 мм по бокам. См. Рис. F1.
- Установите фанеру поверх монтажных кронштейнов и выровняйте просверленные отверстия с пазами в монтажных кронштейнах.
- Установите фанеру на монтажные кронштейны, как описано в разделе Крепление пилы к монтажным кронштейнам.
- Установите усовочную пилу на фанеру в правильном положении и отметьте расположение монтажных отверстий усовочной пилы на фанере.
- Просверлите отверстия в соответствии с размерами выбранного крепежа.
  - Диаметр крепежа определяется монтажными отверстиями в усовочной пиле.
  - Длина крепежа должна быть на 31,8 мм больше максимальной высоты основания усовочной пилы в каждом из четырех мест установки.
  - Крепеж должен быть как минимум уровня 5 или класса 8.8.
- Закрепите усовочную пилу на фанере, как показано на Рис. F2.

## Крепление усовочной пилы к станине

### Установка рычага фиксации монтажного кронштейна (см. Рис. G)

Для разблокировки рычага фиксации монтажного кронштейна выполните следующее.

Потяните предохранительную пряжку (G-1) в направлении рычага блокировки (9). Удерживая их вместе, вытащите их для разблокировки.

Для блокировки рычага фиксации монтажного кронштейна выполните следующее.

Нажмите на рычаг для блокировки.

### Крепление усовочной пилы к станине (см. Рис. H)

- Поднимите пилу и кронштейн в сборе, зацепите передний край кронштейна

в сборе за переднюю направляющую станины (Ha-1).

- Опустите кронштейн в сборе, чтобы задний край кронштейна полностью установился на заднюю направляющую.
- Заблокируйте кронштейны в нужном положении, прижав рычаги фиксации монтажных кронштейнов в положение «LOCKED» (ЗАБЛОКИРОВАНО).



#### **ПРИМЕЧАНИЕ.**

*Продолжайте удерживать монтажный кронштейн в сборе одной рукой, пока оба рычага не будут надежно зафиксированы.*

- Проверьте положение и отрегулируйте при необходимости, чтобы убедиться, что вес пилы равномерно распределен по направляющим.
- Убедитесь, что пила полностью установлена и зафиксирована, затем с помощью шестигранного ключа 6 мм затяните четыре болта с шестигранной головкой, которые крепят пилу к монтажным кронштейнам.

**Для демонтажа пилы со станины выполните следующее.**

- Вытяните рычаги фиксации монтажного кронштейна в положение «UNLOCKED» (РАЗБЛОКИРОВАНО), чтобы разблокировать пилу и монтажный кронштейн в сборе.
- Поднимите пилу с задней направляющей станины для отсоединения.
- Слегка наклоните блок крепления на себя, поднимите переднюю часть блока, чтобы снять его с передней направляющей станины.

## Регулировка

### Регулировка затяжки кронштейна усовочной пилы ( см . Рис . I )

- С помощью рожкового гаечного ключа 11 мм слегка ослабьте стопорную гайку (I-1).
- При помощи отвертки Phillips поверните регулируемый винт (I-2). Вращайте по часовой стрелке, если кронштейн в сборе необходимо затянуть, и против часовой стрелки, если его нужно открутить.

- Установите кронштейн на направляющие станины усовочной пилы и зафиксируйте рычаги блокировки кронштейна, чтобы проверить правильность регулировки.
- Когда нужное положение будет достигнуто, используйте гаечный ключ, чтобы надежно затянуть стопорную гайку.
- Повторите для второго крепежного кронштейна.

## Выравнивание станины (см. Рис. J)

- Ослабьте верхнюю стопорную гайку (14) и отрегулируйте высоту регулируемой ножки (15), закрутив резьбовой вал по часовой стрелке, чтобы поднять ножку, или против часовой стрелки, чтобы опустить ее.
- Надежно затяните верхнюю стопорную гайку.

## Проверка станины на соответствие

После установки усовочной пилы на станине выполните следующее.

- Опустите головку усовочной пилы в положение полного разреза и отпустите ее, чтобы головка усовочной пилы поднялась автоматически. Усовочная пила и станина не должны опрокидываться.
- Проверьте правильность установки и совместное функционирование. Для усовочной пилы не должно быть никаких помех и препятствий во всем диапазоне выполнения резки под углом, резки со скошенной кромкой и сложной резки.
- Опору заготовки необходимо отрегулировать таким образом, чтобы она находилась на одном уровне со столешницей усовочной пилы.

## Эксплуатация

### Использование раздвижных направляющих (см. Рис. K)

Используйте раздвижные направляющие (A4) при работе с длинными заготовками. Чтобы раздвинуть направляющие, выполните следующее.

- Откройте фиксатор раздвижной направляющей (7).
- Раздвиньте направляющую (4) до нужного положения.
- Затяните фиксатор.

### Регулировка высоты опоры заготовки (см. Рис. L)

- Ослабьте фиксатор опоры заготовки (1), расположенный в конце раздвижной направляющей, и поднимите опору заготовки (6) так, чтобы она находилась на одном уровне со столешницей установленной усовочной пилы.
- Затяните фиксатор опоры заготовки и повторите процедуру с другой стороны.

### Использование ограничителя (см. Рис. M)

Поднимайте ограничители (3) всякий раз, когда нужно сделать повторяющиеся разрезы одинаковой длины. Чтобы избежать повышения риска изгибания или защемления, не используйте оба ограничителя одновременно.

Для поднятия ограничителей выполните следующее.

- Открутите фиксатор ограничителя (2).
- Поднимите ограничитель (3) до нужного положения.
- Затяните фиксатор.

## Обслуживание и уход

Для снижения риска получения травм периодически проверяйте крепление и регулировку всех крепежных частей в соответствии с инструкциями по сборке, входящими в данное руководство.

### Очистка

- Не используйте растворители для очистки пластиковых частей. Большинство пластиковых частей чувствительны к различным бытовым растворителям и могут быть повреждены. Для очистки от грязи, пыли, масла, смазки и т. п. используйте чистую ткань.

- **Не допускайте попадания на пластиковые части тормозной жидкости, бензина, продуктов на нефтяной основе, пропитывающих масел и т. д.** Химические вещества могут повредить, ослабить или разрушить пластик, что приведет к получению серьезных травм.

## Ремонт

- Ремонт станины для усовочной пилы должен производиться квалифицированным специалистом с использованием только идентичных запасных частей. Это обеспечит безопасную работу устройства.

## Информация об утилизации

 **Регенерация сырья вместо утилизации отходов.**

Станина, принадлежности и упаковка должны быть утилизированы экологически безопасным способом. Пластиковые части могут быть переработаны в соответствии с типом материала.

### **ПРИМЕЧАНИЕ.**

*Для получения информации о вариантах утилизации обратитесь к продавцу.*

## Отказ от ответственности

Производитель и его представитель не несут ответственности за любой ущерб и упущенную выгоду в результате прерывания деятельности, вызванного изделием или непригодным для использования изделием. Производитель и его представитель не несут ответственности за любой ущерб, вызванный неправильным использованием устройства или использованием устройства с изделиями других производителей.

## Kasutusjuhendis kasutatud sümbolid

### **HOIATUS!**

Viitab ähvardavale ohule. Selle hoiatuse eiramine võib põhjustada surma või äärmiselt raskeid vigastusi.

### **ETTEVAATUST!**

Viitab võimalikule ohtlikule situatsioonile. Selle hoiatuse eiramine võib põhjustada kergeid vigastusi või vara kahjustumist.

### **MÄRKUS**

Viitab kasutusnõuannetele ja olulisele teabele.

## Saepukil olevad sümbolid



**Lugege läbi kõik saepuki ja sellele paigaldatava nurgasaega kaasas olevad hoiatused ja juhised.**

Kui te ei järgi allpool toodud hoiatusi ja juhiseid, võib tekkida elektrilöögi, tulekahju ja/või raskete kehavigastuste oht.

## Teie ohutuse nimel

### Saepuki turvahoiatused

#### **HOIATUS!**

**Enne nurgasae paigaldamist saepukile eemaldage elektritööriista aku/elektripistik.** Elektritööriista juhuslik käivitamine põhjustab palju õnnetusi.

- **Enne elektritööriista paigaldamist pange saepukk korrektselt kokku.** Saepuki korrektne kokkupanek on oluline, et ennetada selle kokkukukkumise ohtu.
- **Enne selle kasutamist kinnitage elektritööriist kindlalt saepuki külge.** Elektritööriista saepukilt mahalibisemise tõttu võite kaotada kontrolli tööriista üle.
- **Pange saepukk kindlale, tasasele ja horisontaalsele pinnale.** Kui saepukk libiseb või kõigub, siis ei ole võimalik elektritööriista või töödeldavat eset ühtlaselt ja kindlalt juhtida.
- **Ärge koormake saepukki üle ja ärge kasutage seda redeli või tellinguna.** Ülekoormus või saepukil seismine võivad

põhjustada puki raskuskeskme nihkumist ning puki ümberkukkumist.

- **Töötamisel või transpordil jälgige, et kõik poldid ja kinnituselemendid on kindlalt kinni.** Elektritööriista paigaldusklambrid peavad olema alati kindlalt lukustatud. Lõdvad ühendused võivad põhjustada ebastabiilsust ja ebatäpsust löikamisel.
- **Paigaldage ja eemaldage elektritööriista vaid siis, kui see on transpordiasendis (tööriista transpordiasendisse seadmise kohta lugege vastava elektritööriista kasutusjuhendist).** Vastasel juhul võib elektritööriista puhul tekkida raskuskeskme nihkumine, mis tähendab, et see pole kindlalt kinni.
- **Kui elektritööriist on kinnitusklambrite külge kinnitatud, siis kasutage seda ainult saepukil.** Saepukita ei seisa kinnitusklambritega elektritööriist kindlalt püsti ja võib ümber kukkuda.
- **Jälgige, et pikad ja rasked töödeldavad esemed saepuki tasakaalu ei mõjutaks.** Pikad ja/või rasked töödeldavad esemed tuleb nende vabast otsast alati toetada.
- **Saepuki kokkupanekul või lahtitegemisel hoidke sõrmed hingede kohtadest eemal.** Sõrmede vigastamise või muljumise oht.

#### **HOIATUS!**

**Vigastuste ohu vähendamiseks järgige enne nurgasae kasutamist alati kõiki selles kasutusjuhendis esitatud samme saepuki ühilduvuse testimiseks. Ärge kasutage nurgasae saepukiga, kui see saepuki ühilduvuse testi ei läbi.**

### Sihtotstarve

Saepukk on mõeldud kasutamiseks koos FLEX NURGASAEGA.

Teiste kaubamärkide nurgasaage võib kasutada koos saepukiga kooskõlas jaotisega „Universaalse nurgasae paigaldamise meetod“ ja vastavalt selle kasutusjuhendi jaotises „Reguleerimine“ kirjeldatud saepuki ühilduvuse testi tulemustele.

## Tehnilised andmed

Saepukk		WB 110-260
Saepuki laius	m	1,18
Saepuki laius koos pikendusega	m	2,64
Kokkuvolditud saepuki kõrgus	m	0,25
Kokkupandud saepuki kõrgus	m	0,93
Saepuki kaal (ilma kinnitusklambritega)	Kg	15,7
Saepuki kaal (koos kinnitusklambritega)	Kg	17,2
Lubatud koormus	Kg	400

## Ülevaade (vt. joon. A ja B)

Toote detailide nummerdamine vastab jooniste lehel olevatele saepuki joonistele.

- 1 Töödeldava eseme toetuse lukustusnupp
- 2 Töödeldava eseme piiraja lukustusnupp
- 3 Töödeldava eseme piiraja
- 4 Pikendusrelss
- 5 Sae kinnitusklambrid
- 6 Töödeldava eseme toetus
- 7 Pikendusreli lukustusnupp
- 8 Kandekäepide
- 9 Kinnitusklambrite lukustushoovad
- 10 Hoiuualused
- 11 Kandepolt (M8 x 60 mm)
- 12 Lukustustihvt
- 13 Jala vabastushoob
- 14 Lukustusmutter
- 15 Reguleeritav jalg
- 16 Sisekuuskantpolt (M8 x 45 mm)
- 17 Lameseib
- 18 Vedruseib

## Kokkupanek

### Lahtipakkimine ja pakendi sisu kontrollimine (vt. joon. B)

Palun jälgige ka kasutusjuhendi alguses esitatud tarnitud komplekti sisu ülevaadet. Enne uue saepuki kokkupanekut kontrollige, kas kõik alltoodud osad on olemas.

Nimetus	Kirjeldus	Kogus
	Nurgasae saepuki raam	1
5	Sae kinnitusklambrer	2
6	Töödeldava eseme toetus	2
3	Töödeldava eseme piiraja	2
2	Töödeldava eseme piiraja lukustusnupp	2
1&7	Lukustusnupp (töödeldava eseme toetus ja pikendusrelss)	4
11	Kandepolt (M8 x 60 mm)	2
16	Sisekuuskantpolt (M8 x 45 mm)	4
17	Lameseib	4
18	Vedruseib	4

### Kokkupanekuks vajaminevad tööriistad

- 6 mm kuuskantvõti (komplektis)
- Reguleeritav või 11 mm harkmutrivõti (ei ole komplektis)
- Phillips® kruvikeeraja (ei ole komplektis)

### Saepukoi kokkupanek

Võtke kõik osad ettevaatlikult pakenditest välja. Eemaldage kõik pakkematerjalid.

### Saepuki ülesseadmine (vt. joon. C)

- Pange saepukk tagurpidi põrandale (jalad ülespoole).
- Vajutage jala vabastushooba (13), et vabastada lukustustihvt (12). Liigutage jalga ülespoole, kuni lukustustihvt klõpsatusega paika lukustub.
- Korrake seda sammu kolme ülejäänud jalaga.
- Keerake saepukk tööasendisse.

- Tootja logo peab jääma ettepoole nii, et see on loetav.
- Veenduge, et saepukk on stabiilne ja kõik lukustustihvtid on lukustunud.

### Töödeldava eseme piiraja ja töödeldava eseme toetuse paigaldamine (vt. joon. D).

- Kinnitage töödeldava eseme piiraja (3) töödeldava eseme toetuse (6) külge kandepoldi **M8 x 60** ja töödeldava eseme piiraja lukustusnupu (2) abil.
- Pange töödeldava eseme toetus (6) pikendusrelsi (4) sisse.
- Töödeldava eseme toetuse lukustamiseks keerake lukustusnupp (1) kinni. Korra neid samme teise töödeldava eseme toetusega.

### Nurgasae kinnitamine sae kinnitusklambrite külge (vt. joon. E)

#### **HOIATUS!**

*Enne nurgasae paigaldamist saepukile eemaldage nurgasae akuplokk.*

- Paigutage nurgasaag nii, et saavutate maksimaalse tasakaalu ja stabiilsuse.
- Pange vedruseibid (17) ja lameseib (18) sisekuuskantpoltidele (16).
- Tõstke üks sae pool üles ja pange sae kinnitusklamber selle alla, joondage sae kinnitusklambri soone libistatavates plaatides (E-1) olevad poldid (16) nurgasae paigaldusavadega.
- Langetage saag klambri peale ja kinnitage poldid (16) libistatavatesse plaatidesse (E-1).
- Korra üleüldiselt samme teise klambri paigaldamiseks sae teisele poole.
- Kontrollige, et mõlemad klambrid asetsevad paralleelselt ja keerake kõik neli polti käega kinni, nii et nurgasaag paika kinnitub. Poldid keeratakse täiesti kinni siis, kui saag paigaldatakse saepukile.

#### **MÄRKUS**

*Sae kinnitusklambrite ja nurgasae ühendamisel peavad kinnitusklambrite lukustushoovad jääma kasutaja poole.*

### Universaalse nurgasae paigaldamise meetod

#### Nurgasae paigaldamiseks kasutage 19 mm vineeri (vt. joon. F)

- Määrake vajamineva vineeri suurus. Vineer peab olema vähemalt 101,6 mm laiem kui teie nurgasae aluse suurim laius. Vineer peab olema vähemalt sama sügavusega kui nurgasae aluse väikseim sügavus või vähemalt 406,4 mm, kui nurgasae alus on sellest väiksem. Veenduge, et vineer on ruudukujuline.
- Puurige 9,5 mm augud vineeri kahest eesmisest nurgast 25,4 mm kaugusele, üksteisest 381 mm kaugusele ja külgedelt 25,4 mm kaugusele. Vt. joon. Fa.
- Pange vineer kinnitusklambrite peale ja joondage puuritud augud kinnitusklambrite avadega.
- Kinnitage vineer kinnitusklambrite külge, nagu on kirjeldatud jaotises „**Nurgasae kinnitamine sae kinnitusklambrite külge**“.
- Pange nurgasaag vineeri peale õigesse kohta ja märkige nurgasae paigaldusavade asukoht vineerile.
- Puurige augud vastavalt valitud kinnitusdetailide suurusele.
  - Kinnitusdetailide läbimõõdu määravad nurgasae paigaldusavad.
  - Kinnitusdetailide pikkus peab olema 31,8 mm pikem kui nurgasae aluse maksimaalne kõrgus kõigis neljas paigalduskohas.
  - Kinnitusdetailid peavad vastama vähemalt klassile 5 või klassile 8.8.
- Kinnitage nurgasaag vineeri külge, nagu on näidatud joon. Fb.

### Nurgasae paigaldamine saepukile

#### Kinnitusklambri lukustushoob (vt. joon. G)

##### Kinnitusklambri lukustushoova vabastamine

Tõmmake turvalukku (G-1) lukustushoova (9) suunas. Luku vabastamiseks hoidke neid koos ja tõmmake neid välja.

##### Kinnitusklambri lukustushoova lukustamine

Lukustamiseks vajutage lukustushooba.

## Nurgasae paigaldamine saepukile (vt. joon. H)

- Tõstke sae ja klambrite koostu, kinnitage klambri koostu eesmine serv saepuki eesmisele relsile (Ha-1).
- Langetage klambri koost, et klambri tagumine serv ulatuks täielikult tagumisele relsile.
- Klambrite paigale lukustamiseks vajutage kinnitusklambrite lukustushoovad asendisse LUKUSTATUD.

### **i** MÄRKUS

*Hoidke kinnitusklambri koostu ühe käega, kuni mõlemad hoovad on kindlalt lukustatud.*

- Kontrollige asendit ja vajadusel reguleerige, et sae kaal oleks ühtlaselt relssidele jaotunud.
- Jälgige, et saag on korrektselt paigaldatud ja lukustatud, seejärel kasutage 6 mm kuuskantvõtit ja keerake neli sisekuuskantpolti kindlalt kinni, hoides samal ajal saagi kinnitusklambritel paigal.

### Sae eemaldamine saepukilt

- Tõmmake kinnitusklambrite lukustushoovad asendisse VABASTATUD, et vabastada sae ja kinnitusklambrite koostud.
- Lahtisaamiseks tõstke saag saepuki tagumiselt relsilt üles.
- Kallutage koostu veidi enda poole, tõstke koostu eesmist osa, et eemaldada see saepuki eesmiselt relsilt.

## Reguleerimine

### Sae kinnitusklambri pinge reguleerimine (vt. joon. I)

- Kasutage 11 mm harkmutrivõtit ja keerake lukustusmutter (I-1) veidi lahti.
- Keerake reguleerimiskruvi (I-2) Phillips kruvikeerajaga. Kui klambri koostu on vaja kõvemini kinni keerata, siis keerake kruvi päripäeva või kui seda on vaja lõdvemaks lasta, siis keerake kruvi vastupäeva.
- Reguleerimise tulemuste kontrollimiseks paigaldage klamber nurgasae saepuki relssidele ja lukustage klamber lukustushoovaga.
- Õige asendi saavutamisel kasutage mutrivõtit ja keerake lukustusmutter korralikult kinni.

- Korrake sama protseduuri teise kinnitusklambri.

### Saepuki loodimine (vt. joon. J)

- Vabastage ülemine lukustusmutter (14) ja reguleerige reguleeritava jala (15) kõrgust, keerates keermetega vart jala tõstmiseks päripäeva või jala langetamiseks vastupäeva.
- Keerake ülemine lukustusmutter uuesti kindlalt kinni.

### Saepuki ühilduvuse test

Kui nurgasaag on paigaldatud saepukile, siis tehke järgmist.

- Laske nurgasae pea täielikult lõikeasendisse ja vabastage nurgasae pea täielikult lõikeasendist nii, et nurgasae pea tõuseb automaatselt. Nurgasaag ja saepukk ei tohi ümber kukkuda.
- Kontrollige sobivust ja funktsioneerimist. Nurgasael ei tohi olla takistusi nurga-, diagonaal- ega kombineeritud lõike täisulatuses.
- Töödeldava eseme toestust peab saama reguleerida nii, et see on nurgasae lauaosaga tasa.

## Seadme kasutamine

### Pikendusrelsside kasutamine (vt. joon. K)

- Pika töödeldava esemega töötades kasutage pikendusrelsse (4).

### Relsside väljatõmbamine

- Vabastage pikendusrelsi lukustusnupp (7).
- Tõmmake relss (4) soovitud asendisse.
- Keerake lukustusnupp kinni.

### Töödeldava eseme toestuse kõrguse reguleerimine (vt. joon. L)

- Vabastage pikendusrelsi otsas asuv töödeldava eseme toestuse lukustusnupp (1) ja tõstke töödeldava eseme toestust (6) nii, et see on kinnitatud nurgasae lauaosaga tasa.
- Keerake töödeldava eseme toestuse lukustusnupp uuesti kinni ja korrake protseduuri teisel küljel.



## Töödeldava eseme piiraja kasutamine (vt. joon. M)

Tõstke töödeldava eseme piirajaid (3) siis, kui peate tegema sama pikkusega löikeid korduvalt. Kinnikiilumise ohu vähendamiseks ärge kasutage mõlemat töödeldava eseme piirajat samaaegselt.

### Töödeldava eseme piiraja tõstmine

- Keerake töödeldava eseme piiraja lukustusnupp (2) lahti.
- Tõstke töödeldava eseme piiraja (3) soovitud asendisse.
- Keerake lukustusnupp kinni.

## Hooldus

Vigastuste ohu vähendamiseks kontrollige regulaarselt, kas kõik kinnitusdetailid on kinnitatud ja reguleeritud vastavalt selles kasutusjuhendis esitatud juhiste.

## Puhastamine

- Vältige plastosade puhastamisel lahustite kasutamist. Enamik plastmaterjalid on vastuvõtlikud müügil olevatest lahustitest tulenevatele kahjustustele. Kasutage mustuse, tolmu, õli, määrded jms eemaldamiseks puhast lappi.
- **Ärge kunagi laske pidurivedelikel, bensiinil, naftapõhistel toodetel, vedelatel õlidel jms plastosadega kokku puutuda.** Kemikaalid võivad plasti kahjustada, nõrgendada või hävitada, mille tagajärjeks võib olla raske kehavigastus.

## Remont

- Laske oma nurgasae saepukki hooldada kvalifitseeritud remonditehnikul, kes kasutab ainult identseid originaalvaruosi. Nii tagate, et toote kasutamine on jätkuvalt ohutu.

## Kõrvaldamise teave



### Toormaterjali utiliseerimine äraviskamise asemel.

Saepukk, tarvikud ja pakend tuleb keskkonناسäästlikul viisil ümber töödelda. Plastikosad tuleb töödelda ümber vastavalt materjali tüübile.



### MÄRKUS

*Palun uurige kõrvaldamise teavet oma edasimüüjalt!*

## Vastutusest lahtiütlemine

Tootja ja tootja esindajad ei vastuta kahjustuste ning saamatajäänud tulu eest, mis on põhjustatud tootest või kasutuskõlbmatust tootest tingitud tööseisakutest. Tootja ja tootja esindajad ei vastuta kahjustuste eest, mis on põhjustatud toote väärkasutusest või toote kasutamisest koos teiste tootjate toodetega.

## Šiame vadove naudojami simboliai



### **ĮSPĖJIMAS!**

*Įspėja apie grėšiantį pavojų. Nekreipiant dėmesio į šį įspėjimą galima sunkiai ar net mirtinai susižaloti.*



### **DĖMESIO!**

*Įspėja apie galimai pavojingą situaciją. Nekreipiant dėmesio į šį įspėjimą galima nesunkiai susižaloti arba sugadinti turtą.*



### **PASTABA**

*Pateikia svarbią informaciją ir naudojimo patarimus.*

## Simboliai ant pjūklo stovo



**Perskaitykite visus įspėjimus ir instrukcijas, pridėtas prie pjūklo stovo ir prie jo tvirtinamo įstrižojo pjaustymo pjūklo.** Nesilaikant visų toliau pateiktų įspėjimų ir nurodymų, galima patirti elektros smūgį, sukelti gaisrą ir (ar) sunkiai susižaloti.

## Jūsų saugumui

### Įspėjimai dėl pjūklo stovo naudojimo saugos



#### **ĮSPĖJIMAS!**

*Prieš tvirtindami įstrižojo pjaustymo pjūklą prie stovo išimkite iš elektrinio įrankio sudėtinę bateriją arba atjunkite nuo elektros lizdo maitinimo laidą kištuką. Daugelio nelaimingų atsitikimų priežastis yra netęcinis elektrinio įrankio įjungimas.*

- **Prieš tvirtindami prie pjūklo stovo elektrinį įrankį, stovą tinkamai surinkite.** Pjūklo stovą svarbu tinkamai surinkti, kad darbo metu jis nenuvirstų.
- **Prieš elektrinį įrankį naudodami patikimai jį pritvirtinkite prie pjūklo stovo.** Nuslydus elektriniam įrankiui nuo pjūklo stovo įrankio galite nesuvaldyti.
- **Pjūklo stovą pastatykite ant tvirtos, lygaus ir horizontalaus paviršiaus.** Jeigu pjūklo stovas gali nuslysti ar kliba, elektrinio įrankio ar ruošinio pjovimo metu

nejmanoma saugiai išlaikyti ir nukreipti.

- **Pjūklo stovo neapkraukite per daug ir nenaudokite jo kaip kopėčių ar pakylas.** Pjūklo stovą per daug apkrovę ar ant jo užlipę galite pakelti jo svorio centrą ir stovą nuversti.
- **Prieš gabendami ar pradėdami pjauti patikrinkite, ar tvirtai priveržti visi stovo varžtai ir jungiamosios detalės. Elektrinio įrankio tvirtinimo gembė visada turi būti tvirtai užfiksuota.** Dėl atsipalaidavusių tvirtinimo detalių stovas gali judėti ir pjūvis bus netikslus.
- **Elektrinį įrankį tvirtinkite ir nuimkite tik tuomet, kai jis yra gabenimo padėtyje (nurodymus dėl gabenimo padėties rasite ir elektrinio įrankio naudojimo instrukcijoje).** Priešingu atveju pasikeičia elektrinio įrankio svorio centras ir gali būti sunku saugiai jį išlaikyti.
- **Kai elektrinis įrankis pritvirtintas prie tvirtinimo gembės, su juo galima dirbti tik ant pjūklo stovo.** Be pjūklo stovo tvirtinimo gembės su elektriniu įrankiu stovi nestabiliai ir gali nuvirsti.
- **Ilgį ir sunkūs darbo ruošiniai neturi sumažinti pjūklo stovo stabilumo.** Ilgų ir (ar) sunkių darbo ruošinių laisvąjį galą būtina paremti.
- **Nekiškite pirštų prie vietų su lankstais, kai pjūklo stovą sustumiate ar išskleidžiate.** Gresia pirštų suspaudimo ir traumos pavojus.



#### **ĮSPĖJIMAS!**

*Kad sumažintumėte sužalojimo pavojų, prieš pradėdami pjauti įstrižojo pjaustymo pjūklą visada atlikite visus stovo suderinamumo testo žingsnius, aprašytus šiame vadove. Nenaudokite įstrižojo pjaustymo pjūklo su stovu, jeigu jį neįšlaiko stovo suderinamumo testo.*

### Paskirtis

Šis stovas yra skirtas FLEX ĮSTRIŽOJO PJAUSTYMO PJŪKLUI.

Kitų gamintojų įstrižojo pjaustymo pjūklus taip pat galima naudoti su šiuo stovu, jeigu jie pritvirtinti pagal nurodymus, pateiktus šio vadovo skyriuje „Universalus įstrižojo pjaustymo pjūklo tvirtinimo metodas“ ir išlaiko stovo suderinamumo testą, aprašytą skyriuje „Reguliuivimas“.

## Techninės specifikacijos

Pjūklo stovas		WB 110-260
Stovo plotis	m	1,18
Praplėsto stovo plotis	m	2,64
Sulankstyto stovo aukštis	m	0,25
Paruošto stovo aukštis	m	0,93
Stovo svoris (be gembių)	Kg	15,7
Stovo svoris (su gembėmis)	Kg	17,2
Leistina apkrova	Kg	400

## Apžvalga (žr. A ir B paveikslus)

Dalių numeriai pateikti pagal įrankio iliustraciją paveikslų puslapyje.

- 1 Ruošinio atramos fiksavimo rankenėlė
- 2 Ruošinio ribotuvo fiksavimo rankenėlė
- 3 Ruošinio ribotuvus
- 4 Ilginimo bėgelis
- 5 Pjūklo tvirtinimo gembės
- 6 Ruošinio atrama
- 7 Ilginimo bėgelio fiksavimo rankenėlė
- 8 Nešimo rankena
- 9 Tvirtinimo gembių fiksavimo svirtys
- 10 Dėtuvės
- 11 Atramos varžtas (M8 x 60 mm)
- 12 Fiksavimo kaištis
- 13 Kojos atlaisvinimo svirtis
- 14 Antveržlė
- 15 Reguliuojama kojėlė
- 16 Varžtas su šešiakampiu lizdu galvutėje (M8 x 45 mm)
- 17 Plokščia poveržlė
- 18 Spyruoklinė poveržlė

## Surinkimas

### Išpakavimas ir turinio patikra (žr. B pav.)

Pristatomas dalis taip pat prašome patikrinti pagal sąrašą naudojimo instrukcijų pradžioje. Prieš pradėdami pjūklo stovo surinkimą patikrinkite, ar yra visos šios dalys:

Dalis	Aprašymas	Kiekis
	Istrižojo pjaustymo pjūklo stovo rėmas	1
5	Pjūklo tvirtinimo gembė	2
6	Ruošinio atrama	2
3	Ruošinio ribotuvus	2
2	Ruošinio ribotuvo fiksavimo rankenėlė	2
1&7	Fiksavimo rankenėlė (ruošinio atramos ir ilginimo bėgelio)	4
11	Atramos varžtas (M8 x 60 mm)	2
16	Varžtas su šešiakampiu lizdu galvutėje (M8 x 45 mm)	4
17	Plokščia poveržlė	4
18	Spyruoklinė poveržlė	4

### Surinkimui reikalingi įrankiai

- 6 mm šešiakampis raktas (pridedamas)
- Reguliuojamas arba 11 mm raktas atviru galu (nėra komplekte)
- Kryžminis atsuktuvus (nėra komplekte)

### Pjūklo stovo surinkimas

Atsargiai išimkite iš pakuočių visas pristatytas dalis. Nuimkite visas pakavimo medžiagas.

### Pjūklo stovo surinkimas (žr. C pav.)

- Paguldyskite apverstą pjūklo stovą ant grindų (kojos turi būti atsuktos į viršų).
- Paspauskite kojos atlaisvinimo svirtį (13) ir atkabinkite koją nuo fiksavimo kaiščio (12). Kelkite koją, kol fiksavimo kaištis įsistatys į savo vietą.

- Pakartokite šią procedūrą ir su likusiomis trimis kojomis.
- Apverskite pjūklo stovą į darbinę padėtį.
- Gamintojo logotipas turi būti priekyje, kad jį būtų galima perskaityti.
- Patikrinkite, ar pjūklo stovas stabilus ir ar visi kaiščiai įsistatė į savo vietas.

## Ruošinio ribotuvo ir atramos tvirtinimas (žr. D pav.)

- Pritvirtinkite ruošinio ribotuvą (3) prie ruošinio atramos (6) atramos varžtu **M8 x 60** ir ruošinio ribotuvo fiksavimo rankenėle (2).
- Įstatykite ruošinio atramą (6) į ilginimo bėgelį (4).
- Priveržkite fiksavimo rankenėlę (1), kad įtvirtintumėte atramą. Pakartokite šiuos žingsnius kitai ruošinio atramai pritvirtinti.

## Įstrižojo pjaustymo pjūklo tvirtinimas prie pjūklo tvirtinimo gembių (žr. E pav.)

### **ISPĖJIMAS!**

*Prieš tvirtindami įstrižojo pjaustymo pjūklą prie jo stovo, išimkite iš pjūklo sudėtinę bateriją.*

- Pastatykite įstrižojo pjaustymo pjūklą taip, kad jis stovėtų kuo stabiliau.
  - Ant varžtų su šešiakampiu lizdu galvutėje (16) uždėkite spyruoklines poveržles (17) ir plokščias poveržles (18).
  - Pakelkite vieną pjūklo pusę ir padėkite po ja pjūklo tvirtinimo gembę, pro pjūklo tvirtinimo angas įtaikydami varžtus (16) į reguliuojamas plokšteles (E-1) gembės plyšyje.
  - Nuleiskite pjūklą ant gembės, įstatydami varžtus (16) į reguliuojamas plokšteles (E-1).
  - Pakartokite šiuos žingsnius antrajai pjūklo tvirtinimo gembei kitoje pjūklo pusėje pritvirtinti.
  - Patikrinkite, ar abi gembės yra lygiagrečios vien kitai; tuomet ranka priveržkite visus keturis varžtus, kad gembės prisitvirtintų prie įstrižojo pjaustymo pjūklo. Galutiniai varžtus priveršite po to, kai pjūklą pritvirtinsite prie stovo.
- ## Universalus įstrižojo pjaustymo pjūklo tvirtinimo metodas
- ### Savo įstrižojo pjaustymo pjūklui pritvirtinti panaudokite 19 mm storio faneros plokštę (žr. F pav.)
- Nustatykite, kokio dydžio faneros plokštės jums reikia. Plokštė turi būti bent 101,6 mm platesnė už jūsų įstrižojo pjaustymo pjūklo pagrindo plotį plačiausioje vietoje. Plokštės gylis turi būti ne mažesnis už įstrižojo pjaustymo pjūklo pagrindo gylį siauriausioje vietoje arba ne mažesnis kaip 406,4 mm, jei pjūklo pagrindo gylis mažesnis. Faneros plokštė turi būti stačiakampė.
  - Išgręžkite 9,5 mm skersmens skylės 25,4 mm atstumu nuo plokštės kraštų visuose kampuose; tarp skylių priekyje ir gale turi būti 381 mm atstumas, kaip parodyta F1 pav.
  - Uždėkite faneros plokštę ant tvirtinimo gembių viršaus ir sulyginkite išgręžtas skylės su plyšiais gembėse.
  - Pritvirtinkite plokštę prie gembių, kaip aprašyta skyriuje „Įstrižojo pjaustymo pjūklo tvirtinimas prie pjūklo tvirtinimo gembių“.
  - Uždėkite įstrižojo pjaustymo pjūklą ant faneros plokštės viršaus ir pažymėkite ant plokštės pjūklo tvirtinimo skylių vietą.
  - Išgręžkite skylės pagal pasirinktų tvirtinimo detalių dydį:
    - Tvirtinimo detalių skersmuo priklauso nuo tvirtinimo angų įstrižojo pjaustymo pjūkle.
    - Tvirtinimo detalių ilgis turi būti 31,8 mm didesnis už maksimalų įstrižojo pjaustymo pjūklo pagrindo aukštį visose keturiose tvirtinimo vietose.
    - Tvirtinimo detalių klasė turi būti ne žemesnė už 5 arba 8.8.
  - Pritvirtinkite įstrižojo pjaustymo pjūklą prie faneros lakšto, kaip parodyta F2 pav.

### **PASTABA**

*Pjūklo tvirtinimo gembes prie įstrižojo pjaustymo pjūklo tvirtinkite taip, kad jų fiksavimo svirtys būtų atsuktos į jus.*

## Istrižojo pjaustymo pjūklo tvirtinimas prie stovo

### Tvirtinimo gembės fiksavimo svirtis (žr. G pav.)

#### Tvirtinimo gembės fiksavimo svirties atrakinimas:

Prispauskite apsauginę sagtį (G-1) prie fiksavimo svirties (9). Laikydami prispaudę ištraukite, kad fiksatorius atsikabintų.

#### Tvirtinimo gembės fiksavimo svirties užrakinimas:

Fiksavimo svirtį paspauskite žemyn, kad fiksatorius užsikabintų.

## Istrižojo pjaustymo pjūklo tvirtinimas prie stovo (žr. H pav.)

- Pakelkite pjūklą kartu su pritvirtintomis gembėmis ir užkabinkite priekinę gembių dalį ant stovo priekinio bėgelio (Ha-1).
- Nuleiskite pjūklą žemyn, kad už galinio bėgelio tinkamai užsikabintų ir galinė gembių dalis.
- Užfiksukite gembes darbinėje padėtyje, nuspausdami jų fiksavimo svirtis į UŽRAKINIMO padėtį.



### **PASTABA**

*Nepaleiskite pjūklo su gembėmis (prilaikykite viena ranka), kol tinkamai neužfiksuosite abiejų svirčių.*

- Patikrinkite pjūklo padėtį ir sureguliuokite, jei reikia, kad pjūklo svoris būtų vienodai paskirstytas ant abiejų stovo bėgelių.
- Įsitikinę, kad pjūklas ant stovo savo vietoje tinkamai pastatytas ir užfiksotas, 6 mm šešiakampi raktu tvirtai priveržkite visus keturis pjūklo tvirtinimo prie gembių varžtus su šešiakampiu lizdu galvutėje.

### **Pjūklo nuėmimas nuo stovo:**

- Patraukite tvirtinimo gembių fiksavimo svirtis į ATRAKINIMO padėtį, kad atkabintumėte pjūklą su gembėmis nuo stovo.
- Atkelkite pjūklą nuo galinio stovo bėgelio.
- Šiek tiek pavertę pjūklą į save pakelkite ir priekinę pjūklo dalį, atkabindami ją nuo priekinio stovo bėgelio.

## Reguliavimas

### Pjūklo tvirtinimo gembės priveržimo reguliavimas (žr. I pav.)

- 11 mm raktu su atviru galu šiek tiek atlaisvinkite antveržlę (I-1).
- Kryžminiu atsuktuvu pasukite reguliavimo varžtą (I-2). Sukite pagal laikrodžio rodyklę, jei tvirtinimo gembę reikia priveržti, arba prieš laikrodžio rodyklę, jei ją reikia atlaisvinti.
- Uždėkite gembę ant įstrižojo pjaustymo pjūklo stovo bėgelių ir užrakininkite gembės fiksavimo svirtį, kad patikrintumėte reguliavimą.
- Tinkamai sureguliuavę raktu tvirtai priveržkite antveržlę.
- Pakartokite šią procedūrą su antrąja tvirtinimo gembe.

### Stovo išlyginimas (žr. J pav.)

- Atlaisvinkite viršutinę antveržlę (14) ir nustatykite reguliuojamos kojelės (15) aukštį, sukdami ją pagal laikrodžio rodyklę (didinimas) arba prieš laikrodžio rodyklę (mažinimas).
- Vėl tvirtai priveržkite viršutinę antveržlę.

### Stovo suderinamumo testas

Pritvirtinę įstrižojo pjaustymo pjūklą prie stovo:

- Nuleiskite įstrižojo pjaustymo pjūklo galvutę į pjovimo padėtį ir po to atleiskite, kad galvutė automatiškai pakiltų. Įstrižojo pjaustymo pjūklas ir stovas neturi nuvirsti.
- Patikrinkite, kaip dera dalys ir funkcijos. Įstrižojo pjaustymo pjūklas neturi kliūti jokio (nuožambaus, nuožulnaus ar sudėtinio) pjūvio metu.
- Ruošinio atramą turi būti galimybė sureguliuoti taip, kad ji būtų viename lygyje su įstrižojo pjaustymo pjūklo stalo paviršiumi.

## Darbas

### Ilginimo bėgelių naudojimas (žr. K pav.)

Ilginimo bėgelius (4) naudokite pjaudami ilgus darbo ruošinius.

#### Bėgelių pailginimas:

- Atsukite ilginimo bėgelio fiksavimo rankenėlę (7).
- Ištraukite bėgelį (4) iki norimo ilgio.
- Priveržkite fiksavimo rankenėlę.

### Ruošinio atramos aukščio reguliavimas (žr. L pav.)

- Atsukite ruošinio atramos fiksavimo rankenėlę (1) ilginimo bėgelio gale ir pakelkite ruošinio atramą (6) iki pritvirtinto įstrižojo pjaustymo pjūklo stalo paviršiaus.
- Vėl priveržkite ruošinio atramos fiksavimo rankenėlę ir pakartokite šią procedūrą kitoje stovo pusėje.

### Ruošinio ribotuvo naudojimas (žr. M pav.)

Pakelkite ruošinio ribotuvus (3), jei reikia atpjauti daugiau tokio paties ilgio ruošinių. Kad neišaugtų įstrigimo ar suspaudimo pavojus, nenaudokite abiejų ribotuvų tuo pačiu metu.

#### Ruošinio ribotuvo pakėlimas:

- Atsukite ruošinio ribotuvo fiksavimo rankenėlę (2).
- Pakelkite ruošinio ribotuvą (3) į norimą padėtį.
- Priveržkite fiksavimo rankenėlę.

## Techninė ir bendroji priežiūra

Kad sumažintumėte susižalojimo pavojų, reguliariai tikrinkite visas tvirtinimo detales, ar jos priveržtos ir tinkamai sureguliuotos pagal nurodymus šiame vadove.

## Valymas

- Plastikinių dalių nevalykite tirpikliais. Įvairūs komerciniai tirpikliai gali pažeisti įvairių tipų plastiką ir jų naudoti nerekomenduojama. Purvą, dulkes, alyvą, tepalą ir pan. nuvalykite švaria šluoste.
- **Saugokite plastikinės dalis, kad ant jų nepatektų stabdžių skysčiai, benzinas, naftos produktai, skvarbi alyva ir pan.** Cheminės medžiagos plastiką gali

sugadinti, susilpninti arba suardyti. Dėl to galite sunkiai susižaloti.

## Remontas

- Jūsų įstrižojo pjaustymo pjūklo techninės priežiūros darbus gali vykdyti tik kvalifikuotas remonto meistras, naudodamas tik identišką atsargines dalis. Taip užtikrinsite savo pjūklo saugą.

## Informacija dėl išmetimo



### Žaliavų utilizavimas vietoje atliekų išmetimo.

Pjūklo stovą, jo priedus ir pakuotes reikia perdirbti aplinkos neteršiančiu būdu. Plastikinės dalys yra paženklintos pagal medžiagos tipą, kad jas būtų galima perdirbti.



### **PASTABA**

*Informaciją apie utilizavimą jums suteiks pardavėjo atstovas!*

## Atleidimas nuo atsakomybės

Gamintojas ir jo atstovas neatsako už jokią žalą ar pelno praradimą dėl verslo prastovų, kurias sukėlė mūsų gaminys ar netinkamas naudoti gaminys. Gamintojas ir jo atstovas neatsako už jokią žalą, kurią sukėlė netinkamas šio gaminio naudojimas arba jo naudojimas su kitų gamintojų priedais.

## Šajā rokasgrāmatā izmantotie apzīmējumi

### **BRĪDINĀJUMS!**

Norāda par iespējamu apdraudējumu. Šī brīdinājuma neievērošana var izraisīt nāvi vai ļoti smagas traumas.

### **UZMANĪBU!**

Norāda par iespējamu bīstamu situāciju. Šī brīdinājuma neievērošana var izraisīt nelielu savainojumu vai īpašuma bojājumus.

### **PIEZĪME!**

Norāda, ka uz to attiecas lietošanas ieteikumi un svarīga informācija.

## Apzīmējumi uz zāga statīva



Izlasiet visus brīdinājumus un norādījumus, kas iekļauti kopā ar zāga statīvu un uzstādāmo leņķzāgi. Šo brīdinājumu un norādījumu neievērošana var izraisīt elektriskās strāvas triecienu, ugunsgrēku un/vai nopietnus ievainojumus.

## Jūsu drošībai

### Drošības brīdinājumi, kas jāievēro, strādājot ar zāga statīvu

#### **BRĪDINĀJUMS!**

**Pirms leņķzāga piestiprināšanas pie statīva izņemiet akumulatoru no elektroinstrumenta un izvelciet tā strāvas kontaktdakšū.** Daudzu negadījumu cēlonis ir nejauša elektroinstrumenta ieslēgšana.

- **Pirms elektroinstrumenta uzstādīšanas ir pareizi jāsamontē zāga statīvs.** Nevainojamai zāga statīva uzstādīšanai ir liela nozīme, lai novērstu sabrukšanas risku.
- **Pirms lietošanas elektroinstrumenti ir stingri jāpiestiprina pie zāga statīva.** No zāga statīva noslīdējis elektroinstrumenti var izraisīt vadības zaudēšanu pār to.
- **Novietojiet zāga statīvu uz stingras, līdzenas un horizontālas virsmas.** Ja zāga statīvs sāk slidēt vai sakustas, elektroinstrumenti kļūst nedroši lietošanas

laikā, un sagatavi nav iespējams vienmērīgi apstrādāt.

- **Nepārslogojiet zāga statīvu un neizmantojiet to kāpņu vai sastatņu vietā.** Zāga statīva pārslogošana vai stāvēšana uz tā var izraisīt statīva smaguma centra nobīdi virzienā uz augšu un tā apgāšanos.
- **Strādājot ar izstrādājumu vai to pārvietojot, visām skrūvēm un savienotājelementiem ir jābūt stingri pieskrūvētiem.** Elektroinstrumenta montāžas kronšteinam vienmēr jābūt stingri nostiprinātam. Atskrūvējušās savienojumvietas var izraisīt nestabilitāti un neprecīzus zāgēšanas rezultātus.
- **Uzstādiet un demontējiet elektroinstrumentu tikai tad, kad tas atrodas transportēšanas stāvoklī (norādījumus par transportēšanas stāvokli var izlasīt arī elektroinstrumenta lietošanas instrukcijā).** Pretējā gadījumā elektroinstrumentam būs nepareizs smaguma centrs, un to nebūs iespējams droši noturēt.
- **Kad elektroinstrumenti ir piestiprināti pie montāžas kronšteina, ieslēdziet to tikai tad, kad tas atrodas uz zāga statīva.** Ja tas nebūs novietots uz zāga statīva, montāžas kronšteinam ar elektroinstrumentu būs nestabils stāvoklis, un tas var apgāzties.
- **Garas smagas sagataves neietekmē zāga statīva līdzsvaru.** Garās un/vai smagās sagataves ir jāatbalsta statīva brīvajā galā.
- **Zāga statīva salikšanas vai izvilšanas laikā neurtiet pirkstus locīklu vietās.** Pirkstu saspiešanas risks.

#### **BRĪDINĀJUMS!**

**Lai samazinātu traumu gūšanas risku, pirms leņķzāga lietošanas vienmēr veiciet visas rokasgrāmatā norādītās statīva saderības pārbaudes darbības. Nelietojiet leņķzāgi kopā ar statīvu, ja tie neiztur statīva saderības pārbaudi.**

### Paredzētā lietošana

Zāga statīvs ir paredzēts lietošanai kopā ar FLEX LEŅĶZĀGI.

Citu zīmolu leņķzāgus var izmantot kopā ar šo statīvu, ja tiek ievērotas sadaļā „Leņķzāga universālā uzstādīšanas metode” minētās

norādes, un tie atbilst statīva saderības pārbaudes kritērijiem, kas aprakstīti šīs rokasgrāmatas sadaļā „Regulēšana”.

## Tehniskā specifikācija

Leņķzāģis		WB 110-260
Statīva platums	m	1,18
Statīva platums pagarinātā stāvoklī	m	2,64
Statīva augstums salocītā stāvoklī	m	0,25
Statīva augstums uzstādītā stāvoklī	m	0,93
Statīva svars (bez kronšteinu)	Kg	15,7
Statīva svars (ar kronšteinu)	Kg	17,2
Pieļaujamā slodze	Kg	400

## Pārskats (skatīt A un B attēlu)

Produkta funkcijām norādītie cipari atbilst statīva attēlā norādītajiem cipariem.

- 1 Apstrādājamā priekšmeta atbalsta fiksēšanas poga
- 2 Apstrādājamā priekšmeta ierobežotāja fiksēšanas poga
- 3 Apstrādājamā priekšmeta ierobežotājs
- 4 Pagarināšanas sliede
- 5 Zāģēšanas montāžas kronšteini
- 6 Apstrādājamā priekšmeta atbalsts
- 7 Pagarināšanas sliedes fiksēšanas poga
- 8 Pārnēsāšanas rokturis
- 9 Montāžas kronšteinu fiksēšanas sviras
- 10 Uzglabāšanas paplātes
- 11 Bulskrūve ar apaļu galvu un kvadrātveida kaklu (M8 x 60 mm)
- 12 Aizturta
- 13 Kāju atbrīvošanas svira
- 14 Kontruzgrieznis
- 15 Regulējamā kāja
- 16 Bulskrūve ar sešstūra galvu (M8 x 45 mm)
- 17 Plakanā paplāksne
- 18 Atsperpaplāksne

## Uzstādīšana

### Izpakošana un satura pārbaude (skatīt B attēlu)

Lūdzam iepazīties arī ar piegādes dokumentāciju, kas atrodas lietošanas instrukcijas sākumā.

Pirms zāģa statīva montāžas pārbaudiet, vai ir piegādātas visas tālāk uzskaitītās detaļas:

Pozīcija	Apraksts	Skaits
	Leņķzāģa statīva korpuss	1
5	Zāģēšanas montāžas kronšteins	2
6	Apstrādājamā priekšmeta atbalsts	2
3	Apstrādājamā priekšmeta ierobežotājs	2
2	Apstrādājamā priekšmeta ierobežotāja fiksēšanas poga	2
1&7	Fiksēšanas poga (apstrādājamā priekšmeta atbalstam un pagarināšanas slidei)	4
11	Bulskrūve ar apaļu galvu un kvadrātveida kaklu (M8 x 60 mm)	2
16	Bulskrūve ar sešstūra galvu (M8 x 45 mm)	4
17	Plakanā paplāksne	4
18	Atsperpaplāksne	4

### Montāžai nepieciešamie instrumenti

- 6 mm sešstūra uzgriežņu atslēga (ietilpst komplektācijā)
- Regulējama vai 11 mm uzgriežņu atslēga (nav iekļauta komplektācijā)
- Phillips® skrūvgriezis (nav iekļauts komplektācijā)

### Zāģa statīva uzstādīšana

Uzmanīgi izņemiet no iepakojuma visas tajā iekļautās daļas. Noņemiet visu iepakojuma materiālu.



## Zāga statīva uzstādīšana (skatīt C attēlu)

- Apgrieziet zāga statīvu otrādi uz grīdas (ar kājām uz augšu).
- Nospiediet kāju atbrīvošanas sviru (13), lai atbloķētu aizturtaču (12). Pagrieziet kāju uz augšu, līdz nofiksējas aizturtaču.
- Atkārtojiet to pašu visām pārējām trīs kājām.
- Apgrieziet atpakaļ zāga statīvu darba stāvoklī.
- Ražotāja logotipam jābūt vērstam virzienā uz priekšu, lai to varētu nolasīt.
- Pārlicinieties, vai zāga statīvs ir stabils un vai ir nofiksējušās visas aizturtaču.

## Apstrādājamā priekšmeta ierobežotāja un atbalsta montāža (skatīt D attēlu)

- Pieskrūvējiet apstrādājamā priekšmeta ierobežotāju (3) pie atbalsta (6) ar apaļās galvas un kvadrātveida kakla bultskrūvi **M8 x 60** un apstrādājamā priekšmeta ierobežotāja fiksēšanas pogu (2).
- Ievietojiet apstrādājamā priekšmeta atbalstu (6) pagarināšanas sliedē (4).
- Lai nostiprinātu apstrādājamā priekšmeta atbalstu, pievelciet fiksēšanas pogu (1). Atkārtojiet darbības ar citu apstrādājamā priekšmeta atbalstu.

## Leņķzāga piestiprināšana pie zāga montāžas kronšteinu (skatīt E attēlu)

### **BRĪDINĀJUMS!**

*Pirms leņķzāga uzstādīšanas uz leņķzāga statīva ir jāizņem akumulatoru bloks.*

- Novietojiet leņķzāgi tā, lai iegūtu pēc iespējas labāku līdzsvaru un stabilitāti.
- Uzlieciet atsperpaplāksnes (17) un plakanās paplāksnes (B18) uz bultskrūvēm ar sešstūra galvu (16).
- Paceliet vienu zāga pusi uz augšu un novietojiet zem tās zāga montāžas kronšteinu, salāgojot bultskrūves (16) ar bīdāmajām plāksnēm (E-1) zāga montāžas kronšteina spraugā caur leņķzāga montāžas atverēm.
- Nolieciet zāgi uz kronšteina, nostiprinot bultskrūves (16) bīdāmajās plāksnēs (E-1).
- Atkārtojiet iepriekš minētās darbības, lai

zāga otrā pusē uzstādītu otru kronšteinu.

- Pēc tam, kad ir pārbaudīts, ka abi kronšteini atrodas paralēli viens otram, pieskrūvējiet ar roku visas četras bultskrūves, lai nostiprinātu leņķzāgi. Pēc tam, kad zāģis būs piestiprināts pie statīva, skrūves būs jāpieskrūvē līdz galam.



### **PIEZĪME!**

*Zāga montāžas kronšteinu un leņķzāga montēšanas laikā montāžas kronšteinu fiksēšanas svīrām jābūt vērstām pret operatoru.*

## Leņķzāga universālā uzstādīšanas metode

### Leņķzāga piestiprināšanai izmantojiet 19 mm saplāksni (skatīt F attēlu)

- Nosakiet vajadzīgā saplākšņa pareizo izmēru. Saplāksnim jābūt vismaz 101,6 mm platākam par leņķzāga pamatnes garāko platumu. Saplāksnim jābūt vismaz tikpat dziļam kā īsākajam leņķzāga pamatnes dziļuma posmam vai arī vismaz 406,4 mm, ja leņķzāga pamatne ir mazāka. Saplāksnim ir jābūt kvadrātveida formai.
- Izurbiet 9,5 mm dziļus caurumus 25,4 mm attālumā no saplākšņa abiem priekšējiem stūriem, lai tie atrastos 381 mm attālumā viens no otra un 25,4 mm attālumā no sānu malām. Atbilstoši Fa attēlā redzamajam.
- Uzlieciet saplāksni uz montāžas kronšteinu un salāgojiet izurbtos caurumus ar montāžas kronšteinu spraugām.
- Piestipriniet saplāksni pie montāžas kronšteinu, kā tas aprakstīts sadaļā „Leņķzāga piestiprināšana pie zāga montāžas kronšteinu”.
- Novietojiet leņķzāgi uz saplākšņa atbilstošajā vietā un atzīmējiet leņķzāga montāžas caurumu vietu pie saplākšņa.
- Izurbiet caurumus atbilstoši izvēlētajam furnitūras izmēram:
  - Furnitūras diametru nosaka atbilstoši montāžas caurumiem leņķzāgi.
  - Furnitūras garumam jābūt 31,8 mm garākam par leņķzāga pamatnes garāko malu visās četrās montāžas vietās.
  - Furnitūrai ir jāatbilst vismaz 5. vai 8. klasei.

- Piestipriniet leņķzāgi pie saplākšņa, kā tas parādīts Fb attēlā.

## Leņķzāga piestiprināšana pie statīva

### Montāžas kronšteina fiksēšanas svira (skatīt G attēlu)

#### Lai atbloķētu montāžas kronšteina fiksēšanas sviru:

Pavelciet drošības sprādzi (G-1) fiksēšanas sviras (9) virzienā. Saņemiet kopā un izvelciet uz āru, lai atbloķētu fiksatoru.

#### Lai nobloķētu montāžas kronšteina fiksēšanas sviru:

Lai nobloķētu slēdzi, nospiediet fiksēšanas sviru.

## Leņķzāga piestiprināšana pie statīva (skatīt H attēlu)

- Paceliet zāgi un kronšteinu uz augšu, piestipriniet kronšteina priekšējo malu pie statīva priekšējās sliedes (Ha-1).
- Nolaidiet kronšteinu, lai tā aizmugurējā mala pilnībā iekļautos aizmugurējā sliedē.
- Nostipriniet kronšteinus, nospiežot montāžas kronšteina fiksēšanas sviras pozīcijā LOCKED (BLOĶĒTS)



### **PIEZĪME!**

*Pieturiet montāžas kronšteinu ar vienu roku, kamēr abas sviras tiek stingri nofiksētas.*

- Pārbaudiet, kā tās ir nofiksējušās, un, ja nepieciešams, noregulējiet, lai zāga svars būtu vienmērīgi sadalīts virs sliedēm.
- Pārliecinieties, vai zāgis ir pilnībā iekļāvies un nofiksējies savā vietā, pēc tam ar 6 mm sešstūra uzgriežņu atslēgu stingri pievelciet visas četras bultskrūves ar sešstūra galvu, kas notur zāgi pie zāga montāžas kronšteinu.

#### Lai noņemtu zāgi no statīva:

- Lai atbloķētu zāgi no montāžas kronšteina, pavelciet montāžas kronšteina bloķēšanas sviras pozīcijā UNLOCKED (ATBLOĶĒTS).
- Noceliet zāgi no statīva aizmugurējās sliedes, lai to atbloķētu.
- Salieciet samontēto daļu uz savu pusi, paceliet samontētās daļas priekšējo daļu, lai atbloķētu no statīva priekšējās sliedes.

## Regulēšana

### Zāga montāžas kronšteina noregulēšana (skatīt I attēlu)

- Izmantojiet 11 mm uzgriežņu atslēgas atvērto galu, lai nedaudz atskrūvētu kontruzgriezni (I-1).
- Pagrieziet regulēšanas skrūvi (I-2) ar Phillips skrūvgriezi. Ja kronšteinu ir nepieciešams pievilkt, pagrieziet to pulksteņrādītāja kustības virzienā, vai arī pretēji pulksteņrādītāja kustības virzienam, ja to ir nepieciešams atskrūvēt.
- Uzlieciet kronšteinu uz leņķzāga statīva sliedēm un nofiksējiet kronšteinu fiksēšanas sviru, lai pārbaudītu, kā tas ir noregulēts.
- Ja ir atrasta pareizā pozīcija, izmantojiet uzgriežņu atslēgu, lai stingri pievilktu kontruzgriezni.
- Atkārtojiet visu to pašu ar otru montāžas kronšteinu.

### Statīva noregulēšana vienā līmenī (skatīt J attēlu)

- Atskrūvējiet augšējo kontruzgriezni (14) un pielāgojiet regulējamās kājas (15) augstumu – lai paceltu kāju uz augšu, pagrieziet vītņoto vārpstu pulksteņrādītāja kustības virzienā, vai arī pretēji pulksteņrādītāja kustības virzienam, lai kāju nolaistu uz leju.
- Stingri pieskrūvējiet augšējo kontruzgriezni.

### Statīva saderības pārbaude

Leņķzāgim atrodies piestiprinātā pie statīva:

- Nolaidiet leņķzāga galvu līdz galam griešanas stāvoklī un pēc tam atlaidiet to, lai leņķzāga galva automātiski paceltos uz augšu. Leņķzāgis un statīvs nedrīkst apgāzties.
- Pārbaudiet atbilstību un funkcionalitāti. Leņķzāgim jebkurā slīpizgāģēšanas, noslīpinājuma un kombinētās slīpizgāģēšanas diapazonā nedrīkst rasties nekādi funkcionalitātes traucējumi.
- Apstrādājamā priekšmeta atbalsts ir jānoregulē tā, lai tas atrastos vienā līmenī ar leņķzāga galda virsmu.

## Ekspluatācija

### Pagarināšanas sliežu izmantošana (skatīt K attēlu)

Strādājot ar garu sagatavi, izmantojiet pagarināšanas sliedes (4).

Lai pagarinātu sliedes:

- Atskrūvējiet pagarināšanas sliedes fiksēšanas pogu (7).
- Pagariniet sliedi (4) nepieciešamajā garumā.
- Pieskrūvējiet fiksēšanas pogu.

### Apstrādājamā priekšmeta atbalsta augstuma noregulēšana (skatīt L attēlu)

- Atskrūvējiet apstrādājamā priekšmeta atbalsta fiksēšanas pogu (A1), kas atrodas pagarināšanas sliedes galā, un paceliet atbalstu (A6), lai tas atrastos vienā līmenī ar piestiprinātā leņķzāga galda virsmu.
- Vēlreiz pievelciet apstrādājamā priekšmeta atbalsta fiksēšanas poga un veiciet to pašu arī pretējā pusē.

### Apstrādājamā priekšmeta ierobežotāja izmantošana (skatīt M attēlu)

Paceliet apstrādājamā priekšmeta ierobežotājus (A3) uz augšu ikreiz, kad ir nepieciešams izdarīt atkārtotus griezumus tādā pašā garumā. Lai izvairītos no iestrēgšanas vai saspiešanās riska, neizmantojiet abus apstrādājamā priekšmeta ierobežotājus vienlaicīgi.

Lai paceltu apstrādājamā priekšmeta ierobežotājus:

- Atskrūvējiet apstrādājamā priekšmeta ierobežotāja fiksēšanas pogu (A2).
- Paceliet apstrādājamā priekšmeta ierobežotāju (A3) nepieciešamajā augstumā.
- Pieskrūvējiet fiksēšanas pogu.

## Apkope un tīrīšana

Lai samazinātu traumu gūšanas risku, periodiski pārbaudiet, vai visi stiprinājumi ir piestiprināti un noregulēti atbilstoši šajā rokasgrāmatā norādītajām montāžas instrukcijām.

## Tīrīšana

- Plastmasas detaļu tīrīšanai neizmantojiet šķīdinātājus. Vairums plastmasu ir uzņēmīgas pret dažāda veida komerciālu šķīdinātāju radītiem bojājumiem un, tos izmantojot, var tikt sabojātas. Lai notīrītu netīrumus, putekļus, eļļu, smērvielas u.c., izmantojiet tīras lupatiņas.
- **Nekad neļaujiet bremžu šķidrumiem, benzīnam, uz naftas bāzes izgatavotiem produktiem, zemas viskozitātes eļļām nonākt saskarē ar plastikāta detaļām.** Ķīmiskās vielas var radīt bojājumus, kā arī mazināt plastmasas daļas izturību vai iznīcināt tās, radot smagus miesas bojājumus.

## Remonts

- Leņķzāga remontdarbus drīkst veikt tikai kvalificēts speciālists, izmantojot tikai oriģinālās rezerves daļas. Tādējādi tiek saglabāta produkta ekspluatācijas drošība.

## Informācija par atbrīvošanos no vecās iekārtas



**Neiznīciniet izejvielas – tā vietā nogādājiet uz otrreizējo pārstrādes punktu.**

Zāga statīvs, piederumi un iepakojums ir jāpārstrādā videi nekaitīgā veidā. Otrreizējai pārstrādei paredzētās plastmasas daļas ir apzīmētas ar speciālu otrreizējās pārstrādes simbolu.



### **PIEZĪME!**

*Lūdzu, jautājiet savam izplatītājam par utilizācijas iespējām!*

## Atbrīvojums no atbildības

Ražotājs un viņa pārstāvis nav atbildīgi par jebkādu kaitējumu un zaudēto peļņu, ko izraisījis pārtraukums uzņēmējdarbībā sakarā ar produkta lietošanu vai nelietojamību. Ražotājs un viņa pārstāvis nav atbildīgi par jebkādiem bojājumiem, kas radušies nepareizas produkta izmantošanas rezultātā vai izmantojot produktu kopā ar citu ražotāju izstrādājumiem.

## الرموز المستخدمة في هذا الدليل

### تحذير! ⚠️

يشير إلى وجود خطر وشيك. عدم مراعاة هذا التحذير قد يؤدي إلى الوفاة أو التعرض لإصابات خطيرة للغاية.

### تنبيه! ⚠️

يشير إلى حالة خطيرة محتملة. عدم مراعاة هذا التحذير قد يؤدي إلى إصابة خفيفة أو تلف الممتلكات.

### ملاحظة i

يشير إلى نصائح التطبيق والمعلومات الهامة.

## الرموز الموجودة على حامل المنشار



اقرأ جميع إرشادات وتعليمات التحذير المرفقة مع حامل المنشار والمنشار الرأسي الذي تنوي تثبيته. قد يؤدي عدم الالتزام بهذه التحذيرات والتعليمات إلى التعرض لصددمات كهربائية أو نشوب حريق أو التعرض لإصابات بالغة.

## لسلامتك

### تحذيرات السلامة الخاصة بحامل المنشار

#### تحذير! ⚠️

اخضع البطارية/قابس الطاقة من الآلة العاملة بالطاقة قبل تثبيت المنشار الرأسي على الحامل. قد يتسبب التشغيل غير المقصود لآلة العاملة بالطاقة في وقوع العديد من الحوادث.

- احرص على تجميع حامل المنشار بشكل صحيح قبل تثبيت الآلة العاملة بالطاقة. التجميع الصحيح ضروري لمنع خطر انهيار حامل المنشار.
- ثبت الآلة العاملة بالطاقة بإحكام في حامل المنشار قبل استخدامها. لأن انزلاق الآلة العاملة بالطاقة عن حامل المنشار قد يؤدي إلى فقد السيطرة عليها.
- ضع حامل المنشار على أرضية ثابتة مستوية أفقية. إذا كان الحامل معرضاً للانزلاق أو التذبذب، فلن يمكن توجيه الآلة العاملة بالطاقة أو القطعة التي تعمل عليها بثبات وإحكام.
- لا تضع حملاً زائداً على حامل المنشار، ولا تستخدمه كسلم أو سقالة. لأن الحمل الزائد أو الوقوف على حامل المنشار قد يؤدي إلى تغيير مركز الثقل العلوي للحامل وانقلابه.
- أثناء العمل أو النقل، تأكد من ربط جميع المسامير الملولبة وعناصر التوصيل بإحكام. يجب دائماً قفل دعامة التثبيت الخاصة بالآلة العاملة بالطاقة جيداً. لأن الوصلات المفكوكة قد تؤدي لعدم الثبات والحركة غير الدقيقة للمنشار.
- لا تقم بتثبيت الآلة العاملة بالطاقة أو تفكيكها إلا وهي في وضع النقل فقط (فيما يتعلق بتعليمات وضع النقل، نرجو منك مراجعة تعليمات التشغيل الخاصة

بالآلة العاملة بالطاقة). وإلا، فقد يتغير مركز ثقل الآلة العاملة بالطاقة بشكل غير مرغوب فيه، ما يجعلها غير ثابتة بإحكام.

- عند تثبيت الآلة العاملة بالطاقة على دعامة التثبيت، فلا يجب تشغيلها إلا وهي على حامل المنشار. بدون حامل المنشار، لن تقف دعامة التثبيت وعليها الآلة العاملة بالطاقة بثبات، وقد تنقلب.
- تأكد من عدم تأثير القطع الطويلة والثقيلة على توازن حامل المنشار. يجب دعم القطع الطويلة وأو الثقيلة من الطرف الحر.
- احتفظ بأصابعك بعيداً عن نقاط المفصلات بينما تقوم بتجميع حامل المنشار أو تفكيكه. خطر تعرض الأصابع للانسحاق أو الكدمات.

#### تحذير! ⚠️

للمحد من خطر التعرض لإصابات، يُرجى دائماً اتباع الخطوات الواردة في اختبار توافق الحامل بهذا الدليل قبل تشغيل المنشار الرأسي. لا تستخدم المنشار الرأسي مع الحامل إذا لم يمكنك اجتياز اختبار توافق الحامل.

### الغرض المحدد للاستخدام

حامل المنشار مصمم للمنشار الرأسي FLEX MITER SAW.

يمكن استخدام المناشير الرأسية الخاصة بالعلامات التجارية الأخرى مع هذا الحامل وفقاً لقسم «طريقة التركيب العامة للمنشار الرأسي» واختبار توافق الحامل الوارد في قسم «الضبط» بهذا الدليل.

## المواصفات الفنية

حامل المنشار	WB 110-260
عرض الحامل	1.18 متر
عرض الحامل بعد التمديد	2.64 متر
ارتفاع الحامل وهو مطوي	0.25 متر
ارتفاع الحامل بعد التجميع	0.93 متر
وزن الحامل (بدون الدعامات)	15.7 كجم
وزن الحامل (مع الدعامات)	17.2 كجم
الحمل المسموح به	400 كجم

## نظرة عامة (انظر الشكلين A و B)

ترقيم خصائص المنتج تشير إلى الصور الخاصة بالحامل في صفحة الرسوم التوضيحية.

- 1 بكرة قفل دعامة العمل
- 2 بكرة قفل حاجز العمل
- 3 حاجز العمل

- 4 قضيب التمديد  
5 دعامة تثبيت المنشار  
6 دعامة العمل  
7 بكرة قفل قضيب التمديد  
8 مقبض الحمل  
9 أذرع قفل دعامة التثبيت  
10 أرفف التخزين  
11 برغى الحمل (8M × 06 مم)  
12 إبرة القفل  
13 ذراع تحرير الساق  
14 صامولة القفل  
15 قدم قابلة للضبط  
16 برغى رأس المقبس السداسي (8M × 45 مم)  
17 واردة مسطحة  
18 واردة زنبركية

## تجميع حامل المنشار

أخرج جميع الأجزاء المرفقة برفق من العبوة الأصلية. أزل جميع مواد التغليف.

### تنصيب حامل المنشار (انظر الشكل C)

- اقلب حامل المنشار رأساً على عقب على الأرضية (بحيث تكون السيقان متجهة لأعلى).
- اضغط على ذراع تحرير الساق (13) لفك تعشيق إبرة القفل (12). أدر الساق لأعلى إلى أن تثبت إبرة القفل في مكانها مع سماع صوت نقرة.
- كرر هذه الخطوة مع السيقان الثلاث الأخرى.
- أعد حامل المنشار إلى وضع العمل مرة أخرى.
- يجب أن يكون شعاع الشركة متجهاً ناحية الجانب الأمامي، بحيث يكون من السهل قراءته.
- تأكد من ثبات حامل المنشار، ومن تعشيق جميع إبر القفل.

### تثبيت حاجز العمل ودعامة العمل (انظر الشكل D)

- ثبت حاجز العمل (3) في دعامة العمل (6) عن طريق ربط برغى الحمل 60 x M8 وبكرة قفل حاجز العمل (2).
- أدخل دعامة العمل (6) في قضيب التمديد (4).
- اربط بكرة القفل (A1) لقفل دعامة العمل. كرر الخطوات مع دعامة العمل الأخرى.

### تركيب المنشار الراسي في دعامة تركيب المنشار (انظر الشكل E)



أخرج مجموعة البطارية من المنشار الراسي قبل تثبيت المنشار الراسي في الحامل.

- اضبط موضع المنشار الراسي لتحقيق أقصى توازن وثبات.
- ضع الوردات الزنبركية (17) والوردات المسطحة (18) على براغي رأس المقبس السداسي (16).
- ارفع أحد جانبي المنشار وضع دعامة تثبيت منشار أدناه، وقم بمحاذاة البراغى (16) مع المسامير المنزلقة (E-1) في فتحة دعامة تثبيت المنشار عبر فتحات تثبيت المنشار الراسي.
- اخفض المنشار على الدعامة، مع إحكام تثبيت البراغى (16) في المسامير المنزلقة (E-1).
- كرر الخطوات أعلاه عند تركيب الدعامة الثانية في الجانب الآخر من المنشار.
- بعد التأكد من تحاذي كلا الدعامتين، اربط البراغى الأربعة جميعها بالإصبع لتثبيت المنشار الراسي في مكانه. سيتم ربط البراغى بالكامل بعد تثبيت المنشار على الحامل.

### ملاحظة

يجب أن تكون أذرع قفل دعامة التثبيت متجهة ناحية مشغل الآلة عند تجميع دعامة تثبيت المنشار مع المنشار الراسي.

## التجميع

### فك التغليف وفحص المحتويات (راجع الشكل B)

يرجى أيضاً مراعاة الشرح التوضيحي للمحتويات في بداية تعليمات التشغيل. قبل تجميع حامل المنشار، تأكد من وجود جميع الأجزاء المدرجة أدناه:

الجزء	الوصف	الكمية
	هيكل حامل المنشار الراسي	1
5	دعامة تثبيت المنشار	2
6	دعامة العمل	2
3	حاجز العمل	2
2	بكرة قفل حاجز العمل	2
1&7	بكرة القفل (دعامة العمل وقضيب التمديد)	4
11	برغى الحمل (8M × 60 مم)	2
16	برغى رأس المقبس السداسي (8M × 54 مم)	4
17	وردة مسطحة	4
18	وردة زنبركية	4

### الأدوات المطلوبة للتجميع

- مفتاح ربط سداسي (الأنكبه) 6 مم (مرفق)
- مفتاح بلدي (مفتوح الطرف) قابل للضبط أو مقاس 11 مم (غير مرفق)
- مفك فيليبس (صلبية) (غير مرفق)

## طريقة التركيب العامة للمنتشر الرأسي

### استخدام لوح أبلكاش 91 مم عند تثبيت المنتشر الرأسي (انظر الشكل F)

- حدد الحجم المناسب للأبلكاش بحسب الحاجة.
- يجب أن يكون لوح الأبلكاش أعرض عن أكبر عرض لقاعدة المنتشر الرأسي بما لا يقل عن 6.101 مم.
- يجب ألا يقل عمق لوح الأبلكاش عن أصغر عمق لقاعدة المنتشر الرأسي، أو بحد أدنى 406.4 مم إذا كانت قاعدة المنتشر الرأسي أصغر. احرص على أن يكون لوح الأبلكاش مربعاً.
- انقب فتحات مفاص 9.5 مم على مسافة 25.4 مم من الركبين الأماميين للوح الأبلكاش، وأن تكون المسافة بينهما 381 مم، والمسافة من الجانبين 25.4 مم. كما هو موضح في الشكل Fa.
- ضع لوح الأبلكاش على قمة دعامة التثبيت، وحاذ الفتحات المتقوية مع الفتحات الموجودة في دعامة التثبيت.
- ثبت لوح الأبلكاش في دعامة التثبيت على النحو الموضح في قسم «تركيب المنتشر في دعامة

#### تركيب المنتشر

- ضع المنتشر الرأسي على قمة لوح الأبلكاش في الموقع الصحيح، وحدد موقع فتحات تثبيت المنتشر الرأسي على لوح الأبلكاش.
- انقب فتحات وفقاً لحجم الجهاز المختار:
- يتم تحديد قطر الجهاز بحسب فتحات التثبيت في المنتشر الرأسي.
- يجب أن يكون طول الجهاز أطول بـ 31.8 مم عن الطول الأقصى لقاعدة المنتشر الرأسي عند كل موقع من مواقع التثبيت الأربعة.
- يجب ألا تقل درجة الجهاز عن 5 وفتته عن 8.8.
- أحكم تثبيت المنتشر الرأسي في لوح الأبلكاش على النحو الموضح في الشكل Fb.

## تثبيت المنتشر الرأسي في الحامل

### ذراع قفل دعامة التثبيت (انظر الشكل G)

#### إلغاء قفل ذراع قفل دعامة التثبيت:

- اسحب إزيم الأمان (G-1) ناحية ذراع القفل (9).
- أمسكهما معا واسحبهما للخارج لإلغاء تعشيق القفل.

#### لقفل ذراع قفل دعامة التثبيت:

- اضغط لأسفل على ذراع القفل لتعشيق القفل.

## تثبيت المنتشر الرأسي في الحامل (انظر

### الشكل H)

- ارفع المنتشر وتجميعه الدعامة، واشبك الحافة الأمامية لتجميعه الدعامة في القضيب الأمامي (Ha-1) للحامل.
- اخفض تجميعه الدعامة للسماح للحافة الخلفية للدعامة بالارتساء بالكامل فوق القضيب الخلفي.
- أحكم تثبيت الدعامة في مكانها عن طريق الضغط على ذراع قفل دعامة التثبيت على وضع القفل LOCKED.

## ملاحظة

- استمر في الإمساك بتجميعه دعامة التثبيت بيد واحدة إلى أن يتم تثبيت كلا الذراعين في مكانهما بإحكام.
- افحص الموضع والضغط، وإذا لزم الأمر، تأكد من توزيع وزن المنتشر بالتساوي فوق القضبان.
- تأكد من ارتساء المنتشر بالكامل وثباته في موضعه المناسب، ثم استخدم مفتاح ربط سداسي (الأنكيه) 6 مم في إحكام ربط البراغى الأربعة لرأس المقبس السداسي للإمساك بالمنتشر في دعامة تثبيت المنتشر.

## لخلع المنتشر من حامل المنتشر:

- اسحب أذرع قفل دعامة التثبيت إلى وضع إلغاء القفل UNLOCKED لإلغاء قفل المنتشر وتجميعه دعامة التثبيت.
- ارفع المنتشر بعيداً عن القضيب الخلفي للحامل لفك التعشيق.
- بينما التجميعه مائلة تجاهك قليلاً، ارفع الجزء الأمامي للتجميعه لفك تعشيقها من القضيب الأمامي للحامل.

## عمليات الضبط

### ضبط قوة ربط دعامة تثبيت المنتشر (انظر الشكل أ)

- استخدم مفتاح بلدي (مفتوح الطرف) 11 مم لفك صامولة القفل (I-1) قليلاً.
- أدر المسمار الملولب المقابل للضبط (I-2) باستخدام مفك فيليبس (صلبية). أدر في اتجاه عقارب الساعة إذا كانت تجميعه الدعامة بحاجة للربط، أو عكس اتجاه عقارب الساعة إذا كانت التجميعه بحاجة للفك.
- قم بتركيب الدعامة على قضبان حامل المنتشر الرأسي، وأحكم إغلاق ذراع قفل الدعامة لفحص مدى الضبط.
- عند الوصول للموضع الصحيح، استخدم مفتاح ربط في ربط صامولة القفل بإحكام.
- كرر نفس الإجراء مع دعامة التثبيت الثانية.

### ضبط مستوى الحامل على الأرض (انظر

### الشكل ل)

- فك صامولة القفل العلوية (14)، واضبط ارتفاع القدم القابلة للضبط (15) عن طريق لف العمود الملولب في اتجاه عقارب الساعة لرفع القدم أو عكس اتجاه عقارب الساعة لخفض القدم.
- أعد ربط صامولة القفل العلوية بإحكام.

## اختبار توافق الحامل

- عندما يكون المنتشر الرأسي مثبتاً على الحامل:
- اخفض رأس المنتشر الرأسي حتى وضع القطع الكامل، وحرر رأس المنتشر الرأسي من وضع القطع الكامل بحيث يرتفع رأس المنتشر الرأسي تلقائياً.
- يجب ألا ينقلب المنتشر الرأسي والحامل.
- تحقق من الثبات والإداء الوظيفي. يجب ألا يكون هناك أي تداخل بين المنتشر الرأسي على نطاق المدى الكامل للقطع الرأسي أو المشطوب أو المركب.

- يجب أن تكون دعامة العمل قابلة للضبط، بحيث تكون في نفس المستوى مع قمة منصدة المنشار الرأسي.

## التشغيل

### استخدام قضبان التمديد (انظر الشكل K)

استخدم قضبان التمديد (4) عند العمل على القطع الطويلة.

#### تمديد القضبان:

- فك بكرة قفل قضيب التمديد (7).
- مدد القضيب (4) حتى الموضع المرغوب.
- اربط بكرة القفل.

### ضبط ارتفاع دعامة العمل (انظر الشكل L)

- فك بكرة قفل دعامة العمل (A1) الموجودة في طرف قضيب التمديد، وارفع دعامة ارتفاع العمل (6)، بحيث يصبح في نفس مستوى قمة منصدة المنشار الرأسي المثبت.
- أعد ربط بكرة قفل دعامة العمل، وكرر الخطوات على الجانب المعاكس.

### استخدام حاجر العمل (انظر الشكل M)

ارفع حواجز العمل (3) في أي وقت تحتاج فيه لعمل قطعات مكرر لها نفس الطول. لتجنب الخطر المتزايد للانشاء أو الانحشار، لا تستخدم كلا حاجزي العمل في نفس الوقت.

#### لرفع حواجز العمل:

- فك بكرة قفل حاجر العمل (2).
- ارفع حاجر العمل (3) حتى الموضع المرغوب.
- اربط بكرة القفل.

## الصيانة والعناية

للحد من خطر الإصابة، افحص بانتظام جميع عناصر التثبيت للتأكد من ثباتها وضبطها وفقاً لتعليمات التجميع المدرجة في هذا الدليل.

## التنظيف

- تجنب استخدام المنظفات عند تنظيف الأجزاء البلاستيكية. غالبية المكونات البلاستيكية تكون سريعة التأثر بالأنواع المختلفة للمنظفات الموجودة بالسوق، وقد تلف نتيجة استخدامها عليها. استخدم قطعة فماش نظيفة لإزالة الأوساخ والأثرية والزيت والشحم وما شابههم.
- لا تسمح في أي وقت من الأوقات بلامسة سوائل الفرامل أو البنزين أو المنتجات القائمة على البترول أو الزيت المتغلغل أو ما شابههم للأجزاء البلاستيكية. لأن المواد الكيميائية قد تسبب في تلف الأجزاء البلاستيكية أو ضعفها أو تدميرها، وهو ما قد يؤدي إلى وقوع إصابات خطيرة.

## الإصلاحات


- ينبغي إجراء الصيانة على حامل المنشار بواسطة فني إصلاح متخصص باستخدام قطع غيار أصلية مطابقة فقط. فهذا سيضمن المحافظة على سلامة المنتج.

## معلومات التخلص من المنتج

 استخلاص المواد الخام بدلاً من التخلص في النفايات.

تجب إعادة تدوير حامل المنشار والملحقات ومكونات التغليف بطريقة صديقة للبيئة. يتم تجديد الأجزاء البلاستيكية لعملية إعادة التدوير وفقاً لنوع المادة.

#### ملاحظة

 يرجى الاستفسار من الوكيل المتواجد في منطقتك عن خيارات التخلص من المنتج!

## إعفاء من المسؤولية

لا تتحمل الشركة الصانعة وممثليها أي مسؤولية عن أي ضرر أو فوائد صانعة بسبب تعطل العمل الناتج عن المنتج أو بسبب عدم صلاحية المنتج للاستخدام. لا تتحمل الشركة الصانعة وممثليها أي مسؤولية عن أي ضرر ينتج عن الاستخدام غير الصحيح للمنتج أو بسبب استخدام المنتج مع منتجات تخص شركات أخرى.

Flex-Elektrowerkzeuge GmbH  
Bahnhofstr. 15 71711 Steinheim/Murr  
Tel. +49(0) 7144 828-0  
Fax +49(0) 7144 25899  
info@flex-tools.com  
www.flex-tools.com