

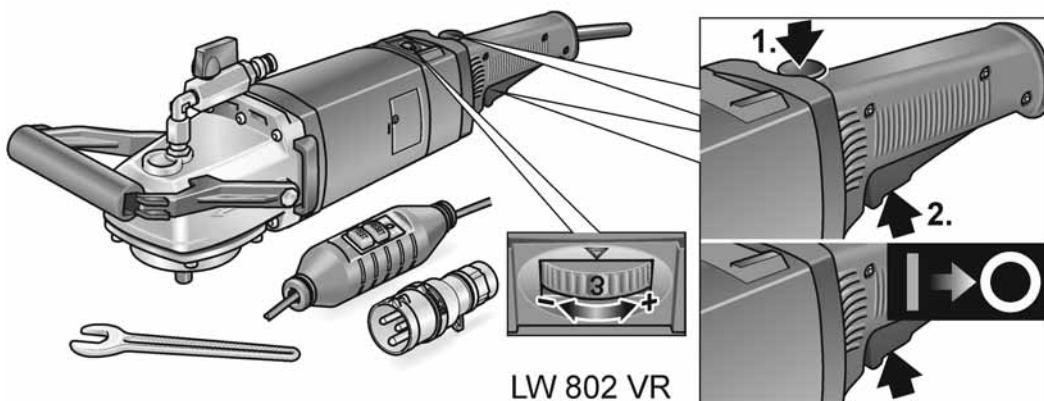
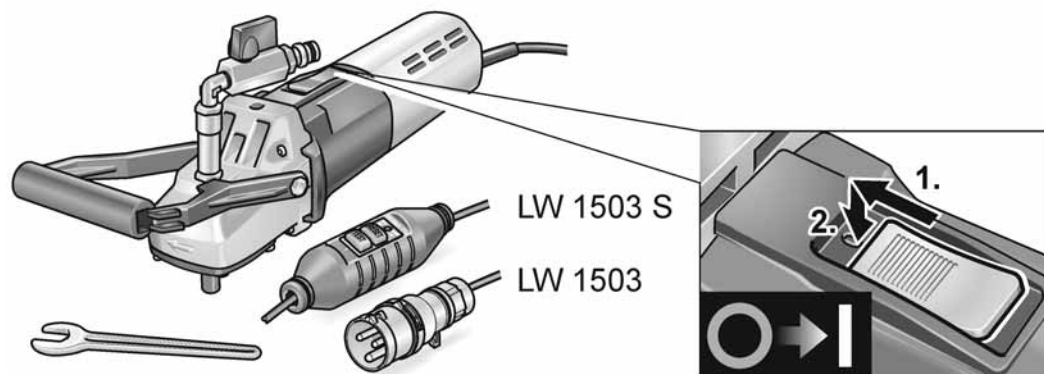
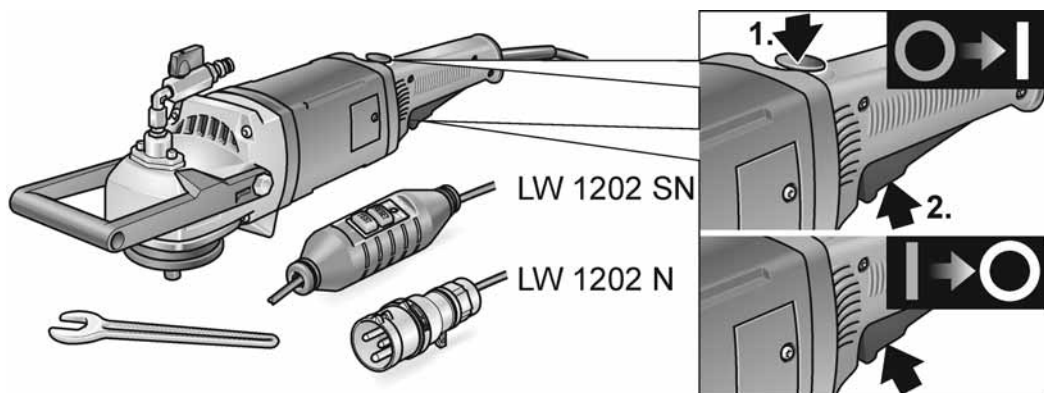
ELEKTROWERKZEUGE

LW 1202 N / ~SN

LW 1503 / ~S

LW 802 VR/ ~S







de	Originalbetriebsanleitung	4
en	Original operating instructions	13
fr	Notice d'instructions d'origine	22
it	Istruzioni per l'uso originali	31
es	Instrucciones de funcionamiento originales	40
pt	Instruções de serviço originais	49
nl	Originele gebruiksaanwijzing	58
da	Originale driftsvejledning	67
no	Originale driftsanvisningen	76
sv	Originalbruksanvisning	85
fi	Alkuperäinen käyttöohjekirja	94
el	Αυθεντικές οδηγίες χειρισμού	103
tr	Orijinal işletme kılavuzu	113
pl	Instrukcja oryginalna	122
hu	Eredeti üzemeltetési útmutató	132
cs	Originální návod k obsluze	141
sk	Originálny návod na obsluhu	150
hr	Originalna uputa za rad	159
sl	Izvirno navodilo za obratovanje	168
ro	Instrucțiuni de funcționare originale	177
bg	Оригинално упътване за експлоатация	186
ru	Оригинальная инструкция по эксплуатации	195
et	Originaalkasutusjuhend	206
lt	Originali naudojimo instrukcija	215
lv	Lietošanas pamācības oriģināls	224
ar	ترجمة لإرشادات التشغيل الأصلية	239


Inhalt

Verwendete Symbole	4
Symbole am Gerät	4
Zu Ihrer Sicherheit	4
Geräusch und Vibration	7
Technische Daten	8
Gebrauchsanweisung	9
Wartung und Pflege	11
Entsorgungshinweise	12
CE-Konformität	12
Haftungsausschluss	12

Verwendete Symbole

 **WARNUNG!**
Bezeichnet eine unmittelbar drohende Gefahr. Bei Nichtbeachten des Hinweises drohen Tod oder schwerste Verletzungen.

 **VORSICHT!**
Bezeichnet eine möglicherweise gefährliche Situation. Bei Nichtbeachten des Hinweises drohen Verletzungen oder Sachschäden.

 **HINWEIS**
Bezeichnet Anwendungstips und wichtige Informationen.

Symbole am Gerät



Vor Inbetriebnahme
Betriebsanleitung lesen!



Augenschutz tragen!



Entsorgungshinweis für das
Altgerät (siehe Seite 12)!

Zu Ihrer Sicherheit



WARNUNG!

Vor Gebrauch des Elektrowerkzeugs lesen und danach handeln:

- die vorliegende Betriebsanleitung,
 - die „Allgemeinen Sicherheitshinweise“ zum Umgang mit Elektrowerkzeugen im beigelegten Heft (Schriften-Nr.: 315.915),
 - die für den Einsatzort geltenden Regeln und Vorschriften zur Unfallverhütung.
- Dieses Elektrowerkzeug ist nach dem Stand der Technik und den anerkannten sicherheitstechnischen Regeln gebaut. Dennoch können bei seinem Gebrauch Gefahren für Leib und Leben des Benutzers oder Dritter bzw. Schäden an der Maschine oder an anderen Sachwerten entstehen. Das Elektrowerkzeug ist nur zu benutzen
- für die bestimmungsgemäße Verwendung,
 - in sicherheitstechnisch einwandfreiem Zustand.

Die Sicherheit beeinträchtigende Störungen umgehend beseitigen.

Bestimmungsgemäße Verwendung

Nass-Steinschleifer sind bestimmt

- für den gewerblichen Einsatz in Industrie und Handwerk,
- für die Oberflächenbearbeitung von Natursteinen mit dafür geeigneten Werkzeugen (Schwamm-, Moosgummi- und Klett-Diamantscheiben, Korund-Schleifringe),
- zum Einsatz mit Werkzeug und Zubehör, das in dieser Anleitung angegeben oder vom Hersteller empfohlen wird. Die zulässige Umfangsgeschwindigkeit und der maximale Durchmesser dürfen nicht überschritten werden.
- Maschine darf nicht zum Trennen oder Schruppen benutzt werden.

Nicht zulässig sind z. B.

Kettenfrässhleiben, Sägeblätter und alle Werkzeuge, für die eine Schutzhaube notwendig ist.

Sicherheitshinweise

WARNUNG!

Lesen Sie alle Sicherheitshinweise und Anweisungen. *Versäumnisse bei der Einhaltung der Sicherheitshinweise und Anweisungen können elektrischen Schlag, Brand und/oder schwere Verletzungen zur Folge haben. Bewahren Sie alle Sicherheitshinweise und Anweisungen für die Zukunft auf.*

Gemeinsame Sicherheitshinweise zum Schleifen, Sandpapierschleifen und Polieren

- Dieses Elektrowerkzeug ist zu verwenden als Schleifer, Sandpapierschleifer und Polierer. Beachten Sie alle Sicherheitshinweise, Anweisungen, Darstellungen und Daten, die Sie mit dem Gerät erhalten. Wenn Sie die folgenden Anweisungen nicht beachten, kann es zu elektrischem Schlag, Feuer und/oder schweren Verletzungen kommen.
- Dieses Elektrowerkzeug ist nicht geeignet zum Arbeiten mit Drahtbürsten und Trennschleifen. Verwendungen, für die das Elektrowerkzeug nicht vorgesehen ist, können Gefährdungen und Verletzungen verursachen.
- Verwenden Sie kein Zubehör, das vom Hersteller nicht speziell für dieses Elektrowerkzeug vorgesehen und empfohlen wurde. Nur weil Sie das Zubehör an Ihrem Elektrowerkzeug befestigen können, garantiert das keine sichere Verwendung.
- Die zulässige Drehzahl des Einsatzwerkzeugs muss mindestens so hoch sein wie die auf dem Elektrowerkzeug angegebene Höchstdrehzahl. Zubehör, das sich schneller als zulässig dreht, kann zerbrechen und umherfliegen.
- Außendurchmesser und Dicke des Einsatzwerkzeugs müssen den Maßangaben Ihres Elektrowerkzeugs entsprechen. Falsch bemessene Einsatzwerkzeuge können nicht ausreichend abgeschirmt oder kontrolliert werden.
- Schleifscheiben, Flansche, Schleifteller oder anderes Zubehör müssen genau auf die Schleifspindel Ihres Elektrowerkzeugs passen. Einsatzwerkzeuge, die nicht genau auf die Schleifspindel des Elektrowerkzeugs passen, drehen sich ungleichmäßig, vibrieren sehr stark und können zum Verlust der Kontrolle führen.
- Verwenden Sie keine beschädigten Einsatzwerkzeuge. Kontrollieren Sie vor jeder Verwendung Einsatzwerkzeuge wie Schleifscheiben auf Absplitterungen und Risse, Schleifteller auf Risse, Verschleiß oder starke Abnutzung, Drahtbürsten auf lose oder gebrochene Drähte. Wenn das Elektrowerkzeug oder das Einsatzwerkzeug herunterfällt, überprüfen Sie, ob es beschädigt ist, oder verwenden Sie ein unbeschädigtes Einsatzwerkzeug. Wenn Sie das Einsatzwerkzeug kontrolliert und eingesetzt haben, halten Sie und in der Nähe befindliche Personen sich außerhalb der Ebene des rotierenden Einsatzwerkzeugs auf und lassen Sie das Gerät eine Minute lang mit Höchstdrehzahl laufen. Beschädigte Einsatzwerkzeuge brechen meist in dieser Testzeit.
- Tragen Sie persönliche Schutzausrüstung. Verwenden Sie je nach Anwendung Vollgesichtsschutz, Augenschutz oder Schutzbrille. Soweit angemessen, tragen Sie Staubmaske, Gehörschutz, Schutzhandschuhe oder Spezialschürze, die kleine Schleif- und Materialpartikel von Ihnen fernhält. Die Augen sollen vor herumfliegenden Fremdkörpern geschützt werden, die bei verschiedenen Anwendungen entstehen. Staub- oder Atemschutzmaske müssen den bei der Anwendung entstehenden Staub filtern. Wenn Sie lange lautem Lärm ausgesetzt sind, können Sie einen Hörverlust erleiden.
- Achten Sie bei anderen Personen auf sicheren Abstand zu Ihrem Arbeitsbereich. Jeder, der den Arbeitsbereich betritt, muss persönliche Schutzausrüstung tragen. Bruchstücke des Werkstücks oder gebrochener Einsatzwerkzeuge können wegfliegen und Verletzungen auch außerhalb des direkten Arbeitsbereichs verursachen.

- **Halten Sie das Gerät nur an den isolierten Griffflächen, wenn Sie Arbeiten ausführen, bei denen das Einsatzwerkzeug verborgene Stromleitungen oder das eigene Netzkabel treffen kann.** Der Kontakt mit einer spannungsführenden Leitung kann auch metallene Geräteteile unter Spannung setzen und zu einem elektrischen Schlag führen.
- **Halten Sie das Netzkabel von sich drehenden Einsatzwerkzeugen fern.** Wenn Sie die Kontrolle über das Gerät verlieren, kann das Netzkabel durchtrennt oder erfasst werden und Ihre Hand oder ihr Arm in das sich drehende Einsatzwerkzeug geraten.
- **Legen Sie das Elektrowerkzeug niemals ab, bevor das Einsatzwerkzeug völlig zum Stillstand gekommen ist.** Das sich drehende Einsatzwerkzeug kann in Kontakt mit der Ablagefläche geraten, wodurch Sie die Kontrolle über das Elektrowerkzeug verlieren können.
- **Lassen Sie das Elektrowerkzeug nicht laufen, während Sie es tragen.** Ihre Kleidung kann durch zufälligen Kontakt mit dem sich drehenden Einsatzwerkzeug erfasst werden und das Einsatzwerkzeug sich in Ihren Körper bohren.
- **Reinigen Sie regelmäßig die Lüftungsschlitze Ihres Elektrowerkzeugs.** Das Motorgebläse zieht Staub in das Gehäuse, und eine starke Ansammlung von Metallstaub kann elektrische Gefahren verursachen.
- **Verwenden Sie das Elektrowerkzeug nicht in der Nähe brennbarer Materialien.** Funken können diese Materialien entzünden.
- **Halten Sie das Elektrowerkzeug gut fest und bringen Sie Ihren Körper und Ihre Arme in eine Position, in der Sie die Rückschlagkräfte abfangen können.** Verwenden Sie immer den Zusatzgriff, falls vorhanden, um die größtmögliche Kontrolle über Rückschlagkräfte oder Reaktionsmomente beim Hochlauf zu haben. Die Bedienperson kann durch geeignete Vorsichtsmaßnahmen die Rückschlag- und Reaktionskräfte beherrschen.
- **Bringen Sie Ihre Hand nie in die Nähe sich drehender Einsatzwerkzeuge.** Das Einsatzwerkzeug kann sich beim Rückschlag über Ihre Hand bewegen.
- **Meiden Sie mit Ihrem Körper den Bereich, in den das Elektrowerkzeug bei einem Rückschlag bewegt wird.** Der Rückschlag treibt das Elektrowerkzeug in die Richtung entgegengesetzt zur Bewegung der Schleifscheibe an der Blockierstelle.
- **Arbeiten Sie besonders vorsichtig im Bereich von Ecken, scharfen Kanten usw. Verhindern Sie, dass Einsatzwerkzeuge vom Werkstück zurückprallen und verklemmen.** Das rotierende Einsatzwerkzeug neigt bei Ecken, scharfen Kanten oder wenn es abprallt dazu, sich zu verklemmen. Dies verursacht einen Kontrollverlust oder Rückschlag.
- **Verwenden Sie kein Ketten- oder gezähntes Sägeblatt.** Solche Einsatzwerkzeuge verursachen häufig einen Rückschlag oder den Verlust der Kontrolle über das Elektrowerkzeug.

Besondere Sicherheitshinweise zum Schleifen

- **Verwenden Sie ausschließlich die für Ihr Elektrowerkzeug zugelassenen Schleifkörper.** Schleifkörper, die nicht für das Elektrowerkzeug vorgesehen sind, können nicht ausreichend abgeschirmt werden und sind unsicher.

Rückschlag und entsprechende Sicherheitshinweise

Rückschlag ist die plötzliche Reaktion infolge eines hakenden oder blockierten drehenden Einsatzwerkzeugs, wie Schleifscheibe, Schleifteller, Drahtbürste usw. Verhaken oder Blockieren führt zu einem abrupten Stopp des rotierenden Einsatzwerkzeugs. Dadurch wird ein unkontrolliertes Elektrowerkzeug gegen die Drehrichtung des Einsatzwerkzeugs an der Blockierstelle beschleunigt.

- **Schleifkörper dürfen nur für die empfohlenen Einsatzmöglichkeiten verwendet werden. Zum Beispiel: Schleifen Sie nie mit der Seitenfläche einer Trennscheibe.** Trennscheiben sind zum Materialabtrag mit der Kante der Scheibe bestimmt. Seitliche Krafteinwirkung auf diese Schleifkörper kann sie zerbrechen.
- **Verwenden Sie immer unbeschädigte Spannflansche in der richtigen Größe und Form für die von Ihnen gewählte Schleifscheibe.** Geeignete Flansche stützen die Schleifscheibe und verringern so die Gefahr eines Schleifscheibenbruchs. Flansche für Trennscheiben können sich von den Flanschen für andere Schleifscheiben unterscheiden.
- **Verwenden Sie keine abgenutzten Schleifscheiben von größeren Elektrowerkzeugen.** Schleifscheiben für größere Elektrowerkzeuge sind nicht für die höheren Drehzahlen von kleineren Elektrowerkzeugen ausgelegt und können brechen.

Besondere Sicherheitshinweise zum Sandpapierschleifen

- **Benutzen Sie keine überdimensionierten Schleifblätter, sondern befolgen Sie die Herstellerangaben zur Schleifblattgröße.** Schleifblätter, die über den Schleifteller hinausragen, können Verletzungen verursachen sowie zum Blockieren, Zerreißen der Schleifblätter oder zum Rückschlag führen.

Besondere Sicherheitshinweise zum Polieren

- **Lassen Sie keine losen Teile der Polierhaube, insbesondere Befestigungsschnüre, zu. Verstauen oder kürzen Sie die Befestigungsschnüre.** Lose, sich mitdrehende Befestigungsschnüre können Ihre Finger erfassen oder sich im Werkstück verfangen.

Geräusch und Vibration

Die Geräusch- und Schwingungswerte wurden entsprechend EN 60745 ermittelt. Der A-bewertete Geräuschpegel des Gerätes beträgt typischerweise:

	Schalldruckpegel [dB(A)]	Schalleistungspegel [dB(A)]	Unsicherheit K [dB]
LW 1202 N/~SN	89	100	3
LW 1503/~S	91,5	102,5	3
LW 802 VR/~S	90	101	3

Schwingungsgesamtwert (3-achsig) beim Schleifen von Naturstein mit Korund-Schleifringen (LW 1202 N/~SN, LW 802 VR/~S) bzw. mit Klett-Diamantschleifscheiben (LW 1503/~S):

	a_h [m/s^2]		Unsicherheit K [m/s^2]
	Schleifringe K60	Diamantscheibe K400, nass	
LW 1202 N/~SN	3,0	–	1,5
LW 1503/~S	–	3,1	1,5
LW 802 VR/~S	4,9	–	1,5



VORSICHT!

Die angegebenen Messwerte gelten für neue Geräte. Im täglichen Einsatz verändern sich Geräusch- und Schwingungswerte.

i HINWEIS

Der in diesen Anweisungen angegebene Schwingungspegel ist entsprechend einem in EN 60745 genormten Messverfahren gemessen worden und kann für den Vergleich von Elektrowerkzeugen miteinander verwendet werden. Er eignet sich auch für eine vorläufige Einschätzung der Schwingungsbelastung.

Der angegebene Schwingungspegel repräsentiert die hauptsächlichsten Anwendungen des Elektrowerkzeugs.

Wenn allerdings das Elektrowerkzeug für andere Anwendungen, mit abweichenden Einsatzwerkzeugen oder ungenügender Wartung eingesetzt wird, kann der Schwingungspegel abweichen. Dies kann die Schwingungsbelastung über den gesamten Arbeitszeitraum deutlich erhöhen.




Für eine genaue Abschätzung der Schwingungsbelastung sollten auch die Zeiten berücksichtigt werden, in denen das Gerät abgeschaltet ist oder zwar läuft, aber nicht tatsächlich im Einsatz ist.

Dies kann die Schwingungsbelastung über den gesamten Arbeitszeitraum deutlich reduzieren. Legen Sie zusätzliche Sicherheitsmaßnahmen zum Schutz des Bedieners vor der Wirkung von Schwingungen fest wie zum Beispiel: Wartung von Elektrowerkzeug und Einsatzwerkzeugen, Warmhalten der Hände, Organisation der Arbeitsabläufe.

**VORSICHT!**

Bei einem Schalldruck über 85 dB(A) Gehörschutz tragen.

Technische Daten

Gerätetyp		Nass-Steinschleifer		
		LW 1202 N LW 1202 SN	LW 1503 LW 1503 S	LW 802 VR LW 802 VRS
Max. Schleifwerkzeug-Ø	mm	130	115	130
Werkzeugaufnahme		M14	M14	M14
Drehzahl	U/min	1750	3600	800–2400
Max. Umfangsgeschwindigkeit	m/s	11,9	21,7	16,4
Leistungsaufnahme	W	1600	800	1800
Leistungsabgabe	W	1030	500	1200
Wasseranschluss		½" (für selbstschließende Schnellkupplung), max. 6 bar		
Gewicht (ohne Kabel)	kg	4,8	2,2	4,3
Schutzklasse – mit Konturstecker: – mit PRCD:		II /  I	II /  I	II /  –

Gebrauchsanweisung

⚠️ WARNUNG!

Vor allen Arbeiten am Elektrowerkzeug den Netzstecker ziehen.

Vor der Inbetriebnahme

Elektrowerkzeug auspacken und auf Vollständigkeit der Lieferung und Transportschäden kontrollieren.

Anschluss an den Trenntransformator – Geräte mit Konturstecker

(LW 1202 N, LW 1503, LW 802 VR)

⚠️ WARNUNG!

Nach VDE 0100 müssen handgeführte Maschinen für Nass-Arbeiten über einen geeigneten Trenntransformator nach EN 61558 betrieben werden.

⚠️ Sachschäden!

Spannungsangabe auf dem Typschild des Elektrowerkzeugs muss mit der Ausgangsspannung des verwendeten Trenntransformators übereinstimmen.

Das Elektrowerkzeug ist mit einem Konturstecker nach IEC 60309-2 mit Erdkontakt in 12 h-Stellung ausgestattet, der den Anschluss an einen Trenntransformator mit entsprechender Steckdose erlaubt.

Der FLEX-Trenntransformator TT 2000 entspricht den genannten Vorschriften.

⚠️ WARNUNG!

Austausch des Kontursteckers am Nass-Schleifer nur durch entsprechend qualifizierte Fachkräfte oder Kundendienst vornehmen lassen.

Anschluss an die Stromversorgung – Geräte mit PRCD-Schalter

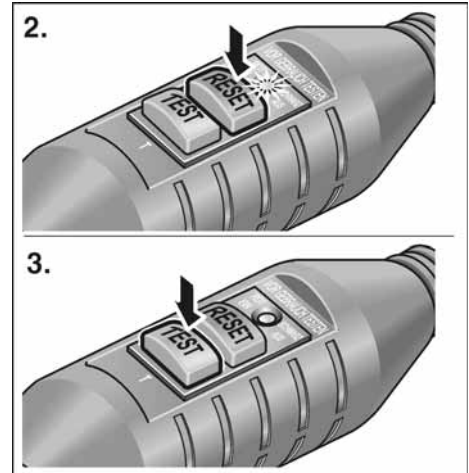
(LW 1202 SN/1503 S/802 VRS)

⚠️ WARNUNG!

Der Betrieb dieser Maschinen ist nur mit dem mitgeliefertem PRCD-Schalter zulässig. Der PRCD-Schalter ist grundsätzlich vor jedem Einsatz zu prüfen.

Prüfung vor jedem Einsatz:

1. Netzstecker in Steckdose stecken.



2. Taste „RESET“ betätigen. Die rote Kontrollleuchte muss aufleuchten.
3. Taste „TEST“ betätigen. Der PRCD-Schalter muss abschalten, die Kontrollleuchte verlischt.
4. Nach erneuter Betätigung der Taste „RESET“ muss sich die Maschine einschalten lassen.

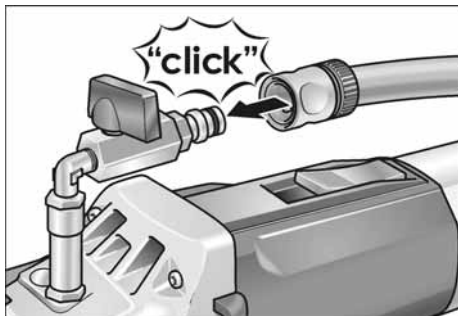
⚠️ WARNUNG!

Schaltet der PRCD-Schalter beim Einschalten der Maschine wiederholt ab oder löst der PRCD-Schalter nicht aus, Maschine sofort vom Netz trennen. Ein weiterer Betrieb ist nicht zulässig. Austausch des PRCD-Schalters nur durch entsprechend qualifizierte Fachkräfte oder Kundendienst vornehmen lassen.

Wasseranschluss herstellen

⚠️ WARNUNG!

Wasser vom Elektrowerkzeug und von Personen im Arbeitsbereich fernhalten. Nur ordnungsgemäß an die Wasserversorgung angeschlossene Geräte in Betrieb nehmen. Dichtungen, Absperrhahn und Anschlussstücke regelmäßig auf ordnungsgemäße Funktion überprüfen.



- Wasserschlauch ½" mit handelsüblicher selbstschließender Schnellkupplung befestigen.
- Absperrhahn erst am Einsatzort und bei rotierendem Schleifmittel öffnen.
- Beim Abnehmen des Schlauches darauf achten, dass kein Wasser in das Gerät läuft.

Schleifwerkzeug befestigen oder wechseln

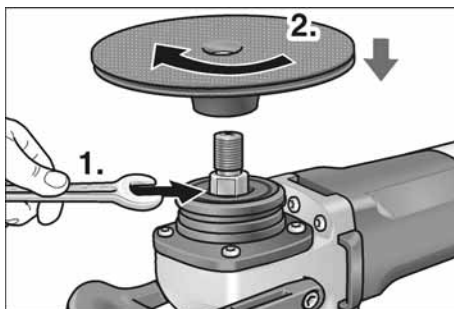
⚠️ WARNUNG!

Vor allen Arbeiten am Elektrowerkzeug den Netzstecker ziehen.

- Netzstecker ziehen.
- Maschine auf der Rückseite ablegen.

i HINWEIS

Das M14-Gewinde muss mindestens eine Tiefe von 20 mm haben.



- Spindel mit beiliegendem Schlüssel festhalten (1.).
- Werkzeugträger (Klett- oder Aufnahmeteller) auf die Spindel schrauben (2.).
- Schleifmittel auf Werkzeugträger befestigen.

Funktionstest:

- Netzstecker in Steckdose stecken.
- Schleifer einschalten (ohne Einrasten) und für ca. 30 Sekunden laufen lassen. Auf Unwuchten und Vibrationen kontrollieren.
- Schleifer ausschalten.

Ein- und Ausschalten LW 1503/~S Kurzzeitbetrieb ohne Einrasten

- Schalterwippe nach vorn schieben und festhalten.
- Zum Ausschalten Schalterwippe loslassen.

Dauerbetrieb mit Einrasten

⚠️ VORSICHT!

Nach einem Stromausfall läuft das eingeschaltete Gerät wieder an.

- Schalterwippe nach vorn schieben und durch Druck auf vorderes Ende einrasten.
- Zum Ausschalten Schalterwippe durch Druck auf hinteres Ende entriegeln.

Ein- und Ausschalten LW 1202 N/~SN, LW 802 VR/~S

Kurzzeitbetrieb ohne Einrasten

- Einschaltsperrle drücken und festhalten.
- Schalter drücken und Einschaltsperrle loslassen.
- Zum Ausschalten Schalter loslassen.

Dauerbetrieb mit Einrasten

VORSICHT!

Nach einem Stromausfall läuft das eingeschaltete Gerät wieder an.

- Erst Einschaltsperrle, dann den Schalter drücken und festhalten.
- Zum Einrasten Arretierungsknopf gedrückt halten und Schalter loslassen. Einschaltsperrle loslassen.
- Zum Ausschalten Schalter kurz drücken und loslassen.

Drehzahlvorwahl (nur LW 802 VR/~S)

Zum Einstellen der Arbeitsdrehzahl das Stellrad auf den gewünschten Wert stellen.

Einstellung	Drehzahl (min ⁻¹)
1	800
2	1100
3	1400
4	1700
5	2000
6	2400

Arbeitshinweise

HINWEIS

Nach dem Ausschalten läuft das Schleifwerkzeug noch kurze Zeit nach.

- Schleifmittel befestigen.
- Gerät an die Stromversorgung anschließen.
- Wasseranschluss herstellen.
- Bei Bedarf Drehzahl an Arbeitsaufgabe anpassen (nur LW 802 VR/~S).
- Gerät anschalten.
- Absperrhahn am Wasseranschluss öffnen.

- Schleifmittel mit leichtem Druck auf das zu bearbeitende Material aufsetzen. Zu starker Druck erhöht den Verschleiß an Schleifmittel und verschlechtert das Schleifergebnis.

Wartung und Pflege

WARNUNG!

Vor allen Arbeiten am Elektrowerkzeug den Netzstecker ziehen.

Reinigung

- Gerät und Lüftungsschlitze regelmäßig reinigen. Häufigkeit ist vom bearbeiteten Material und von der Dauer des Gebrauchs abhängig.
- Gehäuseinnenraum mit Motor regelmäßig mit trockener Druckluft ausblasen.

Kohlenbürsten

Das Elektrowerkzeug ist mit Abschaltkohlen ausgestattet. Nach Erreichen der Verschleißgrenze der Abschaltkohlen wird das Elektrowerkzeug automatisch abgeschaltet.

HINWEIS

Zum Austausch nur Originalteile des Herstellers verwenden. Bei Verwendung von Fremdfabrikaten erlöschen die Garantieverpflichtungen des Herstellers.

Getriebe

HINWEIS

Die Schrauben am Getriebekopf während der Garantiezeit nicht lösen. Bei Nichtbeachtung erlöschen die Garantieverpflichtungen des Herstellers.

Reparaturen

Reparaturen ausschließlich durch eine vom Hersteller autorisierte Kundendienstwerkstatt ausführen lassen.

Ersatzteile und Zubehör

Weiteres Zubehör, insbesondere Schleifwerkzeuge, den Katalogen des Herstellers entnehmen.

Explosionszeichnungen und Ersatzteillisten finden Sie auf unserer Homepage:

www.flex-tools.com

Entsorgungshinweise

WARNUNG!

Ausgediente Geräte durch Entfernen des Netzkabels unbrauchbar machen.



Nur für EU-Länder

Werfen Sie Elektrowerkzeuge nicht in den Hausmüll!

Gemäss Europäischer Richtlinie 2012/19/EU über Elektro- und Elektronik-Altgeräte und Umsetzung in nationales Recht müssen verbrauchte Elektrowerkzeuge getrennt gesammelt und einer umweltgerechten Wiederverwertung zugeführt werden.

HINWEIS

Über Entsorgungsmöglichkeiten beim Fachhändler informieren!

CE-Konformität

Wir erklären in alleiniger Verantwortung, dass das unter „Technische Daten“ beschriebene Produkt mit folgenden Normen oder normativen Dokumenten übereinstimmt:

EN 60745 gemäß den Bestimmungen der Richtlinien 2014/30/EU, 2006/42/EG, 2011/65/EU.

Verantwortlich für technische Unterlagen:
FLEX-Elektrowerkzeuge GmbH, R & D
Bahnhofstrasse 15, D-71711 Steinheim/Murr

Eckhard Rühle
Manager Research &
Development (R & D)

Klaus Peter Weiper
Head of Quality
Department (QD)

20.12.2018


FLEX-Elektrowerkzeuge GmbH
Bahnhofstrasse 15, D-71711 Steinheim/Murr

Haftungsausschluss

Der Hersteller und sein Vertreter haften nicht für Schäden und entgangenen Gewinn durch Unterbrechung des Geschäftsbetriebes, die durch das Produkt oder die nicht mögliche Verwendung des Produktes verursacht wurden.

Der Hersteller und sein Vertreter haften nicht für Schäden, die durch unsachgemäße Verwendung oder in Verbindung mit Produkten anderer Hersteller verursacht wurden.

Contents

Symbols used in this manual	13
Symbols on the power tool.	13
For your safety	13
Noise and Vibration	16
Technical specifications	17
Operating instructions	18
Maintenance and care	20
Disposal information.	21
CE Declaration of Conformity.	21
 Declaration of Conformity.	21
Exemption from liability	21

Symbols used in this manual

WARNING!

Denotes impending danger. Non-observance of this warning may result in death or extremely severe injuries.

CAUTION!

Denotes a possibly dangerous situation. Non-observance of this warning may result in slight injury or damage to property.

NOTE

Denotes application tips and important information.

Symbols on the power tool



Before switching on the power tool, read the operating instructions!



Wear goggles!



Disposal information for the old machine (see page 21)!

For your safety

WARNING!

Before using the power tool, please read and follow:

- These operating instructions,
- the “General safety instructions” on the handling of power tools in the enclosed booklet (leaflet-no.: 315.915),
- the currently valid site rules and the regulations for the prevention of accidents.

This power tool is state of the art and has been constructed in accordance with the acknowledged safety regulations.

Nevertheless, when in use, the power tool may be a danger to life and limb of the user or a third party, or the power tool or other property may be damaged. The power tool may be operated only if it is

- used as intended,
 - in perfect working order.
- Faults which impair safety must be repaired immediately.

Intended use

Wet stone grinders are designed

- for commercial use in industry and trade,
- for the surface processing of natural stone using suitable tools (sponge, foam rubber and Velcro diamond wheels, corundum grinding rings),
- for use with tools and accessories which are indicated in this manual or recommended by the manufacturer. The permitted circum-ferential speed and the maximum diameter must not be exceeded.
- The machine must not be used for cutting or roughing.

Chain cutting wheels, saw blades and all tools which require a guard are not permitted.

Machines without a PRCD switch must be operated via an isolating transformer.

Safety instructions

WARNING!

Read all safety instructions and other instructions. Failure to observe the safety instructions and other instructions may result in an electric shock, fire and/or serious injuries. Keep all safety instructions and other instructions in a safe place for the future.

Combined safety instructions for grinding, sanding and polishing

- **This electric power tool must be used as a grinder, sander and polisher.** Observe all safety information, instructions, diagrams and data which you receive with the power tool. If you do not observe the following instructions, an electric shock, fire and/or serious injuries may occur.
- **This electric power tool is not suitable for use with wire brushes and for cut-off grinding.** If the electric power tool is not used as intended, the user may be exposed to hazards and may be injured.
- **Never use accessories which the manufacturer did not intend or recommend especially for this electric power tool.** Just because you can attach the accessory to your electric power tool does not guarantee safe use.
- **The permitted speed of the insertion tool must be at least as high as the maximum speed indicated on the electric power tool.** An accessory which rotates faster than permitted may shatter and fly off.
- **Outer diameter and thickness of the insertion tool must correspond to the dimensions of the electric power tool.** Incorrectly measured insertion tools cannot be adequately shielded or controlled.
- **Grinding discs, flanges, sanding pads or other accessories must fit exactly on the grinding spindle of your electric power tool.** Insertion tools, which do not fit exactly on the grinding spindle of the electric power tool, rotate unevenly, vibrate violently and may result in loss of control.
- **Do not use any damaged insertion tools.** Before use, always check insertion tools for splinters and cracks, sanding pad for cracks, wear and severe abrasion, wire brushes for loose or broken wires. If the electric power tool or the insertion tool is dropped, check for damage or use an undamaged insertion tool. When you have checked and inserted the tool, ensure that you and anybody in the vicinity remain outside the plane of the rotating insertion tool and leave the power tool running for one minute at maximum speed. Damaged insertion tools usually break during this test time.
- **Wear personal protective equipment.** Depending on the application, wear full face protection, eye protection or goggles. If appropriate, wear a dust mask, hearing protection, protective gloves and/or a special apron which protect you from small sanding and material particles. You should protect your eyes from foreign objects which are ejected for different applications. Dust and respirator masks must filter the dust which is generated by the power tool for the particular application. If you are exposed to loud noise for a prolonged period, you may suffer hearing loss.
- **Ensure that other persons are situated at a safe distance from the work area.** Anyone who enters the work area must wear personal protective equipment. Fragments of the workpiece or broken insertion tools may fly off and cause injuries even outside the direct working area.
- **If the insertion tool is at risk of coming into contact with concealed power cables or the power cord itself, hold the power tool by the insulated grip surfaces only.** Contact with a live cable may also cause metal parts of the appliance to become live and result in an electric shock.
- **Keep the power cord away from rotating insertion tools.** If you lose control of the appliance, the power cord could be severed or become caught and your hand or arm may strike the rotating insertion tool.

- **Never put down the electric power tool until the insertion tool has come to a standstill.**
The rotating insertion tool may come into contact with the support surface, possibly resulting in you losing control of the electric power tool.
- **Never leave the electric power tool running while you are carrying it.**
Your clothing may become caught by accidental contact with the rotating insertion tool which may then drill into your body.
- **Regularly clean the ventilation slots on your electric power tool.**
The motor fan draws dust into the housing; a large build-up of metal dust may cause electrical hazards.
- **Never use the electric power tool near combustible materials.**
Sparks may ignite these materials.

Recoil and appropriate safety instructions

Kickback is the sudden reaction to a pinched or snagged rotating insertion tool, such as a sanding disc, sanding pad, wire brush, etc. Pinching or snagging may cause a rotating insertion tool to stop abruptly. As a result, an uncontrolled electric power tool is accelerated against the direction of rotation of the insertion tool at the blocking point.

- **Hold the electric power tool firmly and position your body and arms to allow you to absorb kickback forces. If fitted, always use the auxiliary handle to ensure the best possible control over the recoil forces or reaction torques when acceleration occurs.** The operator can control kickback and reaction forces by taking appropriate precautions.
- **Keep your hands away from the rotating insertion tool.** The insertion tool may kickback over your hand.
- **Keep your body out of the area into which the electric power tool moves when a recoil occurs.** Kickback propels the electric power tool in the direction opposite to the movement of the sanding disc at the point of pinching.

- **Work especially carefully near corners, sharp edges, etc. Prevent the insertion tool from recoiling off the workpiece and jamming.** The rotating insertion tool has a tendency to snag on corners, sharp edges or if it bounces. This causes a loss of control or kickback.
- **Do not use a chain or toothed saw blade.** Such insertion tools frequently cause a kickback or the loss of control of the electric power tool.

Special safety instructions for sanding

- **Use only those grinding tools which are permitted for your electric power tool.**
Sanding tools, which are not designated for use with the electric power tool, cannot be adequately shielded and are unsafe.
- **Sanding tools may be used for the recommended applications only. For example: Never grind with the side area of a cutting-off wheel.** Cutting-off wheels are designed to remove material with the edge of the wheel. If a lateral force is applied to these sanding tools, they may shatter.
- **Always use undamaged clamping flanges in the correct size and shape for the grinding disc you have selected.**
Suitable flanges support the grinding disc and therefore reduce the risk of the grinding disc breaking.
Flanges for cutting-off wheels may differ from the flanges for other grinding discs.
- **Do not use worn grinding discs from larger electric power tools.** Grinding discs for larger electric power tools are not designed for the higher speeds of smaller electric power tools and may break.

Special safety instructions for sanding

- **Do not use oversized sanding sheets, but follow the manufacturer's specifications for the size of sanding sheets.**
Sanding sheets which project over the sanding pad may cause injuries as well as block and rip the sanding sheets or cause a kickback.

Special safety instructions for polishing

- **Do not allow any loose parts of the polishing hood, in particular fixing cords. Stow or shorten the fixing cords.**
Loose, entrained fixing cords may trap your fingers or become entangled in the workpiece.

Noise and Vibration

The noise and vibration values have been determined in accordance with EN 60745. The A evaluated noise level of the power tool is typically:

	Sound pressure level [dB(A)]	Sound power level [dB(A)]	Uncertainty K [dB]
LW 1202 N/~SN	89	100	3
LW 1503/~S	91.5	102.5	3
LW 802 VR/~S	90	101	3

Total vibration value (3-axis) when grinding natural stone with corundum grinding rings (LW 1202 N/~SN, LW 802 VR/~S) or with Velcro diamond wheels (LW 1503/~S):

	a_h [m/s ²]		Uncertainty K [m/s ²]
	Grinding rings K60	Diamond wheel K400, wet	
LW 1202 N/~SN	3.0	–	1.5
LW 1503/~S	–	3.1	1.5
LW 802 VR/~S	4.9	–	1.5

CAUTION!

The indicated measurements refer to new power tools. Daily use causes the noise and vibration values to change.

NOTE




The vibration emission level given in this information sheet has been measured in accordance with a standardised test given in EN 60745 and may be used to compare one tool with another. It may be used for a preliminary assessment of exposure. The declared vibration emission level represents the main applications of the tool. However if the tool is used for different applications, with different accessories or poorly maintained, the vibration emission may differ. This may significantly increase the exposure level over the total working period. For a precise estimation of the vibration load the times should also be considered during which the power tool is switched off or even running, but not actually in use.

This may significantly increase the exposure level over the total working period. Identify additional safety measures to protect the operator from the effects of vibration such as: maintain the tool and the accessories, keep the hands warm, organisation of work patterns.

CAUTION!

Wear ear protection at a sound pressure above 85 dB(A).

Technical specifications

Machine Type		Wet stone grinders		
		LW 1202 N LW 1202 SN	LW 1503 LW 1503 S	LW 802 VR LW 802 VRS
Max. grinding tool Ø	mm	130	115	130
Tool holder		M14	M14	M14
Speed	r.p.m.	1750	3600	800–2400
Max. circumferential speed	m/s	11.9	21.7	16.4
Power input	W	1600	800	1800
Power output	W	1030	500	1200
Water connection		½" (for self-closing quick-action coupling), max. 6 bar		
Weight (without power cord)	kg	4.8	2.2	4.3
Protection class – with contour plug: – with PRCD:		II /  I	II /  I	II /  –

Operating instructions

⚠ WARNING!

Before performing any work on the electric power tool, pull out the mains plug.

Before switching on the power tool

Unpack the electric power tool and check that no parts are missing or damaged.

Connection to the isolating transformer – power tools with contour plug

(LW 1202 N, LW 1503, LW 802 VR)

⚠ WARNING!

In accordance with VDE 0100 hand-operated machines used for wet working must be operated via a suitable isolating transformer in accordance with EN 61558.

⚠ Damage to property!

Voltage specifications on the rating plate of the electric power tool must correspond with the output voltage of the isolating transformer used.

The electric power tool features a contour plug in accordance with IEC 60309-2 with an earth contact in the 12 o'clock position which allows the connection to an isolating transformer with corresponding socket.

The FLEX isolating transformer TT 2000 complies with the stated regulations.

⚠ WARNING!

Have the contour plug on the wet grinder replaced by appropriately qualified technicians or customer service only.

Connection to the power supply – power tools with PRCD switch

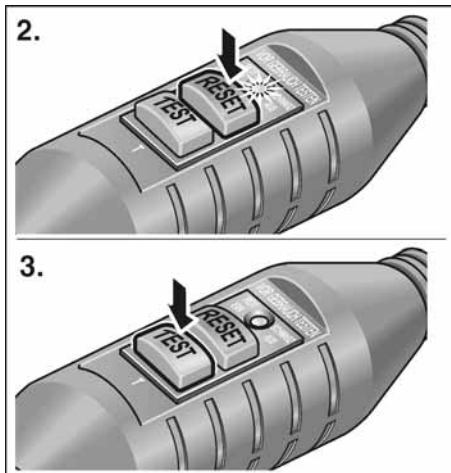
(LW 1202 SN/1503 S/802 VRS)

⚠ WARNING!

These machines may be operated with the supplied PRCD switch only. Before using the machine, always check the PRCD switch.

Always check the machine before use:

1. Insert the mains plug into the socket.



2. Press “RESET” button.
The red indicator light must come on.
3. Press “TEST” button.
The PRCD switch must switch off and the indicator light go out.
4. When the “RESET” button is pressed again, it must be possible to switch on the machine.

⚠ WARNING!

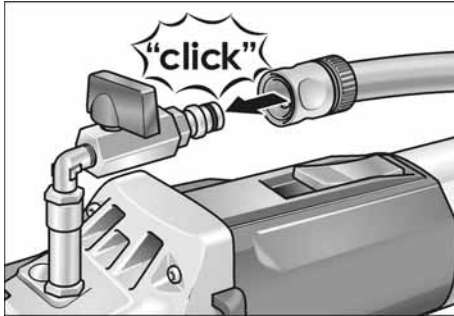
If the PRCD switch repeatedly switches off when the machine is switched on or if the PRCD switch does not trip, immediately disconnect the machine from the power supply.

Do not continue using the machine. Have the PRCD switch replaced by appropriately qualified technicians or customer service only.

Connecting the water

⚠ WARNING!

Keep water away from the electric power tool and from people within the operating range. Do not switch on power tools which have not been connected correctly to the water supply. Regularly check that seals, shut-off valve and connectors function correctly.



- Attach ½" water hose to standard self-locking quick coupling.
- Do not open shut-off valve until at the place of use and the grinding tool is rotating.
- When removing the hose, ensure that no water runs into the machine.

Attaching or changing the grinding tool

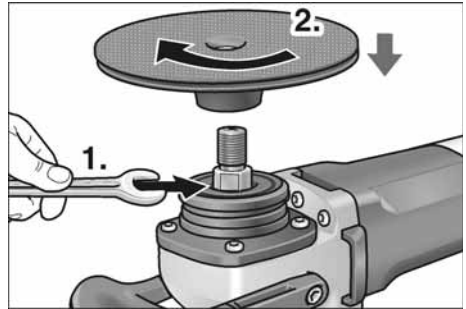
⚠ WARNING!

Before performing any work on the electric power tool, pull out the mains plug.

- Pull out the mains plug.
- Place machine on its back.

i NOTE

The M14 thread must have a depth of at least 20 mm.



- Hold the spindle with the enclosed wrench (1.).
- Screw tool holder (Velcro or support pad) onto the spindle (2.).
- Attach grinding tool to tool holder.

Function test:

- Insert the mains plug into the socket.
- Switch on the grinder (without locking the button) and leave it running for approx. 30 seconds. Check for imbalances and vibrations.
- Switch off the grinder.

Switch on and off LW 1503/~S

Brief operation without engaged switch rocker

- Push the switch rocker forwards and hold in position.
- To switch off the power tool, release the switch rocker.

Continuous operation with engaged switch rocker

⚠ CAUTION!

Following a power failure, the switched-on machine will start running again.

- Push the switch rocker forwards and engage by pressing the front end.
- To switch off the power tool, release the switch rocker by pressing the rear end.

Switch on and off

LW 1202 N/~SN, LW 802 VR/~S

Brief operation without engaged switch rocker

- Press and hold down the starting lockout.
- Press the switch and release the switch interlock.
- To switch off, release the switch.

Continuous operation with engaged switch rocker

CAUTION!

Following a power failure, the switched-on machine will start running again.

- First press and hold down the starting lockout and then the switch.
- To lock into position, hold down the locking button and release the switch. Release the starting lockout.
- To switch off, briefly press and release the switch.

Speed preselection (LW 802 VR/~S only)

To set the operating speed, move the dial to the required value.

Setting	Speed (min ⁻¹)
1	800
2	1100
3	1400
4	1700
5	2000
6	2400

Operating instructions

NOTE

When the stone grinder is switched off, the grinding tool continues running briefly.

- Attach sanding tool.
- Connect machine to the power supply.
- Connect the water.
- If required, adjust speed to the task (LW 802 VR/~S only).
- Switch on the machine.
- Open shut-off valve on the water connection.
- Applying light pressure, place the grinding tool on the material to be processed. Excessive pressure will increase the wear on the grinding tool and impair the grinding result.

Maintenance and care

WARNING!

Before performing any work on the electric power tool, pull out the mains plug.

Cleaning

- Regularly clean the power tool and ventilation slots. Frequency of cleaning is dependent on the material and duration of use.
- Regularly blow out the housing interior and motor with dry compressed air.

Carbon brushes

The electric power tool features cut-off carbon brushes. When the cut-off carbon brushes reach their wear limit, the electric power tool switches off automatically.

NOTE

Use only original parts supplied by the manufacturer for replacement purposes. If non-original parts are used, the guarantee obligations of the manufacturer will be deemed null and void.

Gears

NOTE

Do not loosen the screws on the gear head during the warranty period. Non-compliance will deem the guarantee obligations of the manufacturer null and void.

Repairs

Repairs may be carried out by an authorised customer service centre only.

Spare parts and accessories

For other accessories, in particular grinding tools, see the manufacturer's catalogues.

Exploded drawings and spare-part lists can be found on our homepage:

www.flex-tools.com

Disposal information



WARNING!

Render redundant power tools unusable by removing the power cord.



EU countries only

Do not throw electric power tools into the household waste!

In accordance with the European Directive 2012/19/EU on Waste Electrical and Electronic Equipment and transposition into national law used electric power tools must be collected separately and recycled in an environmentally friendly manner.



NOTE

Please ask your dealer about disposal options!

CE Declaration of Conformity

We declare under our sole responsibility that the product described under "Technical specifications" conforms to the following standards or normative documents:

EN 60745 in accordance with the regulations of the directives 2014/30/EU, 2006/42/EC, 2011/65/EU.

Responsible for technical documents:
FLEX-Elektrowerkzeuge GmbH, R & D
Bahnhofstrasse 15, D-71711 Steinheim/Murr

Eckhard Rühle
Manager Research &
Development (R & D)

Klaus Peter Weiper
Head of Quality
Department (QD)

20.12.2018; FLEX-Elektrowerkzeuge GmbH
Bahnhofstrasse 15, D-71711 Steinheim/Murr



Declaration of Conformity

We as the manufacturer: **FLEX
Elektrowerkzeuge GmbH**,
Business address: **Bahnhofstr. 15,
71711 Steinheim, Germany**

declare under our sole responsibility, that

the product(s) described under „Technical specifications“ fulfills all the relevant provisions of **The Supply of Machinery (Safety) Regulations** S.I. 2008/1597 and also fulfills all the relevant provisions of the following UK Regulations:

Electromagnetic Compatibility Regulations S.I. 2016/1091, **The Restriction of the Use of Certain Hazardous Substances in Electrical and Electronic Equipment Regulations** S.I. 2012/3032 and are manufactured in accordance with the following designated Standards: **BS EN 60745-1:2010, BS EN 60745-2-3:2011, BS EN 55014-1:2017, BS EN 55014-2:2015, BS EN 61000-3-2:2014, BS EN 61000-3-3:2013**

Place of declaration: **Steinheim, Germany.**
Responsible person: **Peter Lameli,**
Technical Director – FLEX-Elektrowerkzeuge GmbH

Contact details for Great Britain:
FLEX Power Tools Limited,
Unit 8 Anglo Office Park, Lincoln Road,
HP 12, 3RH Buckinghamshire,
United Kingdom.

Peter Lameli
Technical Head

Klaus Peter Weiper
Head of Quality
Department (QD)

19.05.2021

Exemption from liability

The manufacturer and his representative are not liable for any damage and lost profit due to interruption in business caused by the product or by an unusable product.

The manufacturer and his representative are not liable for any damage which was caused by improper use of the power tool or by use of the power tool with products from other manufacturers.

Table des matières

Symboles utilisés	22
Symboles apposés sur l'appareil	22
Pour votre sécurité	22
Bruit et vibrations	25
Données techniques	26
Instructions d'utilisation	27
Maintenance et nettoyage	29
Consignes pour la mise au rebut	30
Conformité C €	30
Exclusion de responsabilité	30

Symboles utilisés

AVERTISSEMENT !

Ce symbole prévient d'un danger imminent; le non-respect des consignes qui le suivent s'accompagne d'un danger de mort ou de blessures très graves.

PRUDENCE !

Ce symbole désigne une situation potentielle-ment dangereuse. Si vous ne respectez pas cette consigne, vous risquez de vous blesser ou de causer des dégâts matériels.

REMARQUE

Ce symbole vous donne des conseils d'utilisation et des informations importantes.

Symboles apposés sur l'appareil



Avant la mise en service, veuillez lire la notice d'instructions !



Portez des lunettes de protection !



Consignes pour la mise au rebut de l'ancien appareil (voir page 30) !

Pour votre sécurité

AVERTISSEMENT !

Avant d'utiliser cet appareil électrique, veuillez lire ces instructions et agir en les respectant :

- La présente notice d'instructions,
- Les « Consignes générales de sécurité » régissant l'emploi des appareils électriques et réunies dans le fascicule ci-joint (référence : 315.915),
- Les règles et prescriptions préventives des accidents applicables sur le lieu de mise en œuvre.

Cet appareil électrique a été construit en l'état de la technique et des règles techniques de sécurité reconnues.

Toutefois, de son emploi peut émaner un danger de mort et un risque de blessures graves pour l'utilisateur ou les tiers, ou un risque d'endommager la machine elle-même ou d'autres objets de valeur.

Il ne faut utiliser cet appareil électrique

- qu'à des fins conformes à l'usage prévu
- dans un état technique et de sécurité parfait.

Supprimez immédiatement tout dérangement susceptible de compromettre la sécurité.

Conformité d'utilisation

Les ponceuses de pierres opérant à l'eau servent

- aux applications professionnelles dans l'industrie et l'artisanat,
- à traiter les surfaces des pierres naturelles avec des outils à cet effet (disques éponges, disques en caoutchouc mousse et disques diamantés auto-agrippants, anneaux de ponçage au corindon),
- à l'emploi avec des outils et accessoires indiqués dans la présente notice ou avec ceux recommandés par le fabricant. Il ne faut pas dépasser la vitesse circonférentielle admissible et le diamètre maximal.
- Cette machine ne doit jamais servir à tronçonner ou à dégrossir.

Sur cette machine, il est interdit d'utiliser les outils suivants : p. ex. les disques de fraisage à chaîne, les lames de scies et tous les outils requérant un capot de protection.

Consigne de sécurité

AVERTISSEMENT !

Veillez lire toutes les consignes de sécurité et instructions. Si les consignes d'avertissement et instructions ne sont pas correctement respectées, cela engendre un risque d'électrocution, d'incendie et/ou de blessures graves. Veillez conserver toutes les consignes de sécurité et instructions dans un endroit sûr pour pouvoir les reconsulter ultérieurement.

Consignes de sécurité conjointes pour poncer, poncer au papier émeri et pour polir

- Il faut utiliser cet outil électroportatif comme ponceuse, ponceuse à papier émeri et comme polisseuse. Veillez respecter toutes les consignes de sécurité, instructions, illustrations et données reçues avec l'appareil.

Si vous ne respectez pas les instructions qui suivent, vous risquez une électrocution, de provoquer un incendie et/ou des blessures graves.

- **Cet outil électroportatif ne convient pas pour travailler avec des brosses à crins métalliques et des disques de tronçonnage.** Les formes d'utilisation non prévues de cette ponceuse électroportative peu-vent engendrer des risques et des blessures.
- **N'utilisez jamais d'accessoires qui n'ont pas été spécialement prévus et recommandés par le fabricant pour servir cet outil électroportatif.** Le seul fait de pouvoir fixer l'accessoire contre votre outil électroportatif ne garantit aucunement que son utilisation sera sûre.
- **La vitesse admissible de l'outil installé doit être au minimum aussi élevée que la vitesse maximum indiquée sur la ponceuse électroportative.** Les accessoires tournant à une vitesse supérieure à celle admise peuvent casser et être catapultés dans tous les sens.
- **Le diamètre extérieur et l'épaisseur de l'outil installé doivent se conformer aux indications dimensionnelles de la ponceuse électroportative.** Les outils aux dimensions incorrectes ne peuvent pas être suffisamment protégés ou contrôlés.

- **Les disques abrasifs, brides, plateaux de ponçage et autres accessoires doivent correspondre exactement à la broche de ponçage de votre outil électroportatif.** Les outils mis en œuvre qui ne correspondent pas exactement à la broche de ponçage de votre outil électroportatif tournent irrégulièrement, vibrent fortement et peuvent vous faire perdre le contrôle de ce dernier.
- **N'utilisez jamais d'outils endommagés.** Avant chaque utilisation, vérifiez si des parties des outils mis en œuvre, tels que les disques de ponçage, se sont détachées par éclats, si ces outils présentent des fissures ; vérifiez si les plateaux de ponçage présentent des fissures, ou des traces de (forte) usure ; vérifiez si les brosses à crins métalliques présentent des crins détachés ou cassés. Si l'outil électroportatif ou l'outil monté chutent, vérifiez s'ils sont endommagés ou utilisez un outil intact. Après avoir contrôlé et monté l'outil, faites tourner l'appareil pendant une minute à la vitesse maximale en vous tenant, vous et d'autres personnes proches de vous, loin du plan de l'outil installé en train de tourner. Les outils installés endommagés cassent généralement au cours de cette période d'essai.
- **Portez une tenue de protection personnelle.** Suivant l'utilisation, portez une protection faciale intégrale, une protection oculaire ou des lunettes enveloppantes. Si nécessaire, portez un masque à poussière, un casque anti-bruit, des gants de protection ou une blouse spéciale faisant barrage aux particules poncées et de matière. Protégez-vous les yeux contre les corps étrangers catapultés, engendrés au cours des différentes applications. Les maques à poussière ou de protection respiratoire doivent pouvoir filtrer la poussière engendrée par l'application. Si vous restez exposé longtemps à un niveau de bruit élevé, vous risquez une perte d'acuité auditive.

- Si d'autres personnes se trouvent à proximité, veillez à ce qu'elles soient à une distance sûre de votre zone de travail. Quiconque pénètre dans la zone de travail doit porter un équipement de protection personnelle. Des fragments de la pièce ou de l'outil installé brisé peuvent être catapultés et provoquer des blessures aussi hors de la zone de travail immédiate.
- **Ne tenez l'appareil que par ses poignées isolantes lors de travaux au cours desquels l'outil installé risque de toucher des câbles électriques invisibles ou le cordon d'alimentation de la ponceuse.** Le contact avec une ligne électrique peut mettre les pièces métalliques sous tension et provoquer une électrocution.
- **Éloignez le cordon électrique des outils en train de tourner.** Si vous perdez le contrôle de l'appareil, l'outil risque de sectionner le cordon d'alimentation ou de la happer, et votre main ou votre bras risquent de se retrouver en contact avec l'outil en rotation.
- **Ne déposez jamais l'outil électroportatif sur une surface tant que l'outil installé ne s'est pas complètement immobilisé.** L'outil installé risquerait d'entrer en contact avec la surface de déposition et vous risqueriez de perdre le contrôle de l'outil électroportatif.
- **Ne laissez jamais l'outil électroportatif tourner pendant que vous le transportez.** L'outil en train de tourner risquerait, s'il entre fortuitement en contact avec un vêtement, de le happer et de pénétrer dans votre corps.
- **Nettoyez régulièrement les ouïes de ventilation de votre outil électroportatif.** Le ventilateur du moteur aspire de la poussière dans le carter, et une forte accumulation de poussières métalliques peut engendrer des risques électriques.
- **N'utilisez pas l'outil électroportatif à proximité de matériaux combustibles.** Les étincelles risquent d'enflammer ces matériaux.

Recul brutal et consignes de sécurité correspondantes

Un recul brutal est la réaction qu'engendre un outil en train de tourner (meule, plateau de ponçage, brosse à crins métalliques, etc.) et qui vient subitement d'accrocher un objet ou de se bloquer. Un accrochage ou blocage provoque un arrêt brutal de l'outil installé qui était en train de tourner. De ce fait, une ponceuse électroportative non fermement tenue subit une accélération en sens opposé de celui de l'outil installé.

- **Tenez fermement l'outil électroportatif et placez votre corps et vos bras dans une position qui vous permettra d'absorber les forces de recul. Utilisez toujours la poignée d'appoint si présente, pour conserver le contrôle le plus ample possible des forces de recul ou des couples de réaction pendant l'accélération.** Par des mesures de précaution appropriées, l'opérateur peut maîtriser les forces de recule et de réaction.
- **N'approchez jamais vos mains des outils en place en train de tourner.** Lors d'un recul brutal, l'outil en place pourrait passer sur votre main.
- **Ne vous tenez pas dans la zone dans laquelle la ponceuse électroportative risque de se déplacer en cas de recul brutal.** Le choc du recul force l'outil électroportatif à tourner en direction opposée à celle de la meule à l'endroit où cette dernière s'est bloquée.
- **Travaillez avec une particulière prudence dans les recoins, angles vifs, etc. Empêchez que les outils installés rebondissent sur la pièce et s'y coincent dedans.** L'outil en place en train de tourner tend à se coincer dans les angles, sur les arêtes vives ou en cas d'impact. Ceci provoque une perte de contrôle ou un recul brutal.
- **N'utilisez jamais de chaîne de tronçonneuse ou de lame de scie dentée.** De tels outils provoquent fréquemment des reculs brutaux ou vous feront perdre le contrôle de l'outil électroportatif.

Consignes de sécurité particulières pour le ponçage

- **N'utilisez aucun autre moyen de ponçage que ceux homologués pour votre outil électroportatif.** Les moyens de ponçage qui ne sont pas prévus pour cet outil électroportatif ne pourront pas être suffisamment protégés et ne sont donc pas sûrs à l'emploi.
- **Il ne faut utiliser les meules que dans les domaines d'application recommandés.**
Exemple : Ne poncez jamais avec les flancs d'un disque de tronçonnage.
Sur les disques de tronçonnage, seule la tranche du disque sert à abraser de la matière. L'application d'une force latérale sur ces moyens de ponçage peut les faire se briser.
- **Utilisez toujours des brides de serrage intactes, ayant la taille et la forme correctement adaptées au disque de ponçage que vous avez choisi.**
Des brides appropriées soutiennent le disque de ponçage et réduisent ainsi le risque de cassure du disque. Les brides affectées aux disques de tronçonnage peuvent différer des brides affectées aux disques de ponçage.
- **N'utilisez jamais de disques de ponçage usés provenant de plus gros outils électroportatifs.** Les disques de ponçage installés sur de plus gros outils électroportatifs n'ont pas été conçus pour les vitesses plus élevées offertes par les petits outils électroportatifs, ils risquent donc de casser.

Consignes de sécurité particulières pour le ponçage au papier de verre

- **N'utilisez pas de disque de ponçage surdimensionné et respectez les indications du fabricant relatives à la taille des disques de ponçage.**
Les disques de ponçage qui dépassent du plateau peuvent provoquer des blessures, ils peuvent se bloquer, se déchirer et provoquer un recul brutal.

Consignes de sécurité particulières pour le ponçage

- **Ne permettez jamais que des parties de la coiffe à polir se détachent, en particulier les cordelettes de fixation. Rangez ou raccourcissez les cordelettes de fixation.**
Les cordelettes de fixation mal fixées et entrées elles aussi en rotation peuvent happer vos doigts ou se prendre dans la pièce.

Bruit et vibrations

Les niveaux de bruits et vibrations ont été déterminés conformément à EN 60745.

Le niveau de bruit évalué en décibels (A) s'élève typiquement à :

	Niveau de pression acoustique [dB(A)]	Niveau de puissance sonore [dB(A)]	Marge d'incertitude K [dB]
LW 1202 N/~SN	89	100	3
LW 1503/~S	91,5	102,5	3
LW 802 VR/~S	90	101	3

Valeur totale de vibration (selon 3 axes) pendant le ponçage d'une pierre naturelle avec des anneaux de ponçage au corindon (LW 1202 N/~SN, LW 802 VR/~S) ou avec des disques de ponçage diamantés auto-agrippants (LW 1503/~S) :

	a_h [m/s^2]		Marge d'incertitude K [m/s^2]
	Anneaux de ponçage K60	Disque diamanté K400, à eau	
LW 1202 N/~SN	3,0	–	1,5
LW 1503/~S	–	3,1	1,5
LW 802 VR/~S	4,9	–	1,5

⚠ PRUDENCE !

Les valeurs de mesure indiquées s'appliquent aux appareils neufs. Pendant la mise en œuvre quotidienne, les valeurs de bruit et de vibrations varient.

i REMARQUE

Le niveau de vibrations indiqué dans ces instructions a été mesuré selon un procédé standardisé dans la norme EN 60745, et peut servir à comparer les outils électroportatifs entre eux. Ce procédé convient également pour estimer provisoirement la contrainte en vibrations. Le niveau de vibrations indiqué se réfère aux principales applications de l'outil électroportatif.

Le niveau de vibrations représente les principales formes d'utilisation de l'outil électroportatif. Si toutefois ce dernier est utilisé à d'autres fins, avec des outils montés différents ou s'il ne subit qu'une maintenance insuffisante, le niveau de vibrations pourra dévier de ce qui est indiqué.

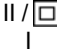
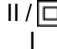
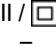
Cela peut accroître nettement la contrainte en vibrations sur l'ensemble de la période de travail. Pour pouvoir évaluer exactement la contrainte en vibrations, il faudrait également tenir compte des temps au cours desquels l'appareil est éteint, ou tourne mais sans être effectivement en action.

Cela peut accroître nettement la contrainte en vibrations sur l'ensemble de la période de travail. Cela peut réduire nettement la contrainte en vibrations sur l'ensemble de la période de travail. Définissez des mesures de sécurité supplémentaires pour protéger l'opérateur contre les effets des vibrations, comme par exemple la maintenance de l'outillage électroportatif et des outils montés dessus, le maintien des mains au chaud, l'organisation du déroulement du travail.

⚠ PRUDENCE !

Lorsque la pression acoustique dépasse 85 dB(A), veuillez porter un casque antibruit.

Données techniques

Type d'appareil		Ponceuse de pierres à eau		
		LW 1202 N LW 1202 SN	LW 1503 LW 1503 S	LW 802 VR LW 802 VRS
Ø max. de l'outil de meulage	mm	130	115	130
Logement d'outil		M14	M14	M14
Vitesse	t/mn	1750	3600	800–2400
Vitesse circonférentielle max.	m/s	11,9	21,7	16,4
Puissance absorbée	W	1600	800	1800
Puissance débitée	W	1030	500	1200
Raccord à eau		½" (pour raccord rapide à ouverture/fermeture automatique), 6 bars max.		
Poids (sans le cordon)	kg	4,8	2,2	4,3
Classe de protection – avec connecteur à détrompeur : – avec disjoncteur PRCD :		II /  I	II /  I	II /  –

Instructions d'utilisation

⚠ AVERTISSEMENT !

Avant d'effectuer tous travaux sur la ponceuse électroportative, débranchez sa fiche mâle de la prise de courant.

Avant la mise en service

Déballiez l'outil électroportatif puis vérifiez que la livraison est au complet et l'absence de dégâts survenus en cours de transport.

Raccordement au transformateur séparateur – Appareil à connecteur avec détrompeur

(LW 1202 N, LW 1503, LW 802 VR)

⚠ AVERTISSEMENT !

La norme VDE 0100 prescrit que les machines guidées à la main et destinées à fonctionner avec de l'eau doivent être exploitées avec un transformateur séparateur approprié conforme à EN 61558.

⚠ Risques de dégâts matériels !

La tension indiquée sur la plaque signalétique de l'outil électroportatif doit concorder avec la tension de sortie offerte par le transformateur séparateur utilisé.

L'outil électroportatif est équipé d'un connecteur à détrompeur selon IEC 60309-2 avec contact de terre en position 12 heures, permettant le raccordement à un transformateur séparateur présentant une prise correspondante.

Le transformateur séparateur FLEX TT 2000 se conforme aux prescriptions indiquées.

⚠ AVERTISSEMENT !

Confiez le remplacement du connecteur à détrompeur, équipant cette ponceuse à eau, uniquement à des spécialistes qualifiés en conséquence ou au service après-vente.

Raccordement à l'alimentation électrique – Appareils équipés d'un disjoncteur PRCD

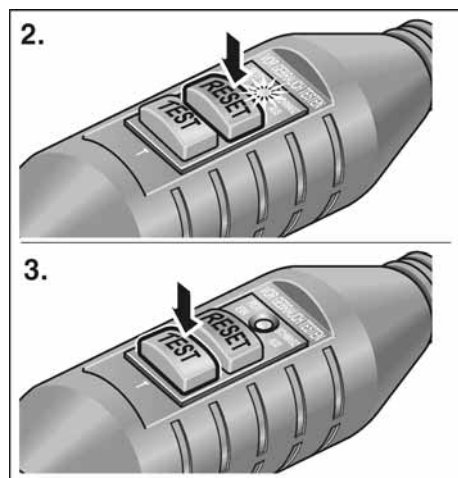
(LW 1202 SN/1503 S/802 VRS)

⚠ AVERTISSEMENT !

L'exploitation de cette machine n'est autorisée qu'avec le disjoncteur PRCD livré d'origine. Vous devez vérifier le disjoncteur PRCD systématiquement avant chaque utilisation.

Vérification avant chaque utilisation :

1. Branchez la fiche mâle dans la prise de courant.



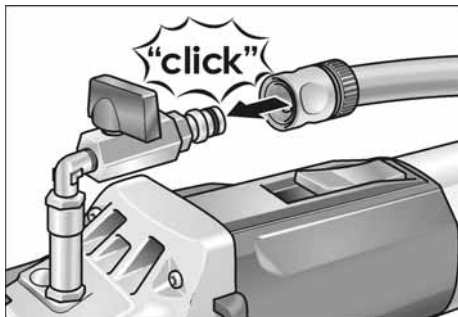
2. Actionnez la touche « RESET ». Le voyant de contrôle rouge doit s'allumer.
3. Actionnez la touche « TEST ». Le disjoncteur PRCD doit disjoncter et le voyant de contrôle s'éteindre.
4. Après avoir actionné à nouveau la touche « RESET », la machine doit se laisser rallumer.

⚠ AVERTISSEMENT !

Si au moment de rallumer la machine le disjoncteur PRCD disjoncte répétitivement ou s'il ne disjoncte pas, débranchez immédiatement la machine du secteur. Il est interdit d'en poursuivre l'exploitation. Confiez le remplacement du disjoncteur PRCD à des spécialistes qualifiés en conséquence ou au service après-vente.

Réaliser le raccordement à l'eau**⚠ AVERTISSEMENT !**

Veillez à ce que l'eau n'entre pas en contact avec l'outil électroportatif et avec les personnes situées dans la zone de travail. Ne mettez en service que des appareils correctement reliés à l'alimentation en eau. Vérifiez régulièrement que si les joints, le robinet de fermeture et les raccords de branchement fonctionnent correctement.



- Branchez le flexible à eau 1/2" à l'aide d'un raccord rapide à fermeture automatique (en vente habituelle dans le commerce).
- N'ouvrez le robinet de fermeture qu'une fois sur l'emplacement de mise en œuvre et avec l'outil de ponçage en train de tourner.
- Lorsque vous débranchez le flexible, veillez à ce qu'il ne coule pas d'eau dans l'appareil.

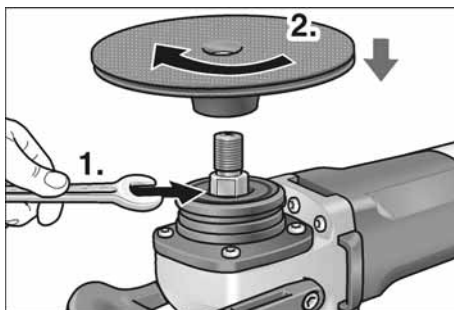
Fixez l'outil de meulage ou changez-le**⚠ AVERTISSEMENT !**

Avant d'effectuer tous travaux sur la ponceuse électroportative, débranchez sa fiche mâle de la prise de courant.

- Débranchez la fiche mâle de la prise de courant.
- Couchez la machine sur le côté.

i REMARQUE

Le taraudage M14 doit présenter une profondeur d'au minimum 20 mm.



- Retenez la broche à l'aide de la clé ci-jointe (1).
- Vissez le porte-outil (plateau auto-agrippant ou plateau réceptacle) sur la broche (2).
- Fixez le moyen de ponçage sur le porte-outil.

Test fonctionnel :

- Branchez la fiche mâle dans la prise de courant.
- Allumez la ponceuse (sans faire encranger l'interrupteur), puis laissez-la tourner env. 30 secondes. Contrôlez l'absence de balourds et de vibrations.
- Éteignez la ponceuse.

Enclenchement et coupure LW 1503/~S**Marche de courte durée, sans activer le cran d'arrêt**

- Poussez l'interrupteur à bascule vers l'avant et maintenez-le en position.
- Pour éteindre, relâchez l'interrupteur à bascule.

Marche permanente avec encrage**⚠ PRUDENCE !**

Après une coupure de courant, l'appareil redémarre tout seul s'il se trouvait encore en position enclenchée.

- Poussez l'interrupteur à bascule vers l'avant puis appuyez sur sa partie avant.
- Pour éteindre l'appareil, appuyez sur la partie arrière de l'interrupteur.

Enclenchement et coupure LW 1202 N/~SN, LW 802 VR/~S

Marche de courte durée, sans activer le cran d'arrêt

- Appuyez sur le cran anti-enclenchement et maintenez-le appuyé.
- Appuyez sur l'interrupteur et relâchez le cran anti-enclenchement.
- Pour éteindre l'appareil, relâchez l'interrupteur.

Marche permanente avec encrantage :

PRUDENCE !

Après une coupure de courant, l'appareil redémarre tout seul s'il se trouvait encore en position enclenchée.

- Appuyez d'abord sur le cran anti-enclenchement puis sur l'interrupteur et retenez-le.
- Pour que le cran encoche, maintenez le bouton de verrouillage appuyé puis relâchez l'interrupteur. Relâchez le cran anti-enclenchement.
- Pour éteindre l'appareil, appuyez brièvement sur l'interrupteur puis relâchez-le.

Sélection de la vitesse (LW 802 VR/~S uniquement)

Pour régler la vitesse de travail, amenez la molette sur le chiffre souhaité.

Réglage	Vitesse (min ⁻¹)
1	800
2	1100
3	1400
4	1700
5	2000
6	2400

Consignes de travail

REMARQUE

Après que vous avez éteint l'appareil, l'outil de meulage continue de tourner brièvement.

- Fixez le moyen de ponçage.
- Raccordez l'appareil à l'alimentation électrique.
- Réalisez le raccordement à l'eau

- Si nécessaire, adaptez la vitesse à la tâche à accomplir (LW 802 VR/~S uniquement).
- Allumez l'appareil.
- Ouvrez le robinet équipant le point de branchement de l'eau.
- Appliquez l'outil de ponçage sur le matériau à traiter en exerçant une légère pression. Une pression excessive accroît l'usure de l'outil de ponçage et donne un moins bon résultat de ponçage.

Maintenance et nettoyage

AVERTISSEMENT !

Avant d'effectuer tous travaux sur la ponceuse électroportative, débranchez sa fiche mâle de la prise de courant.

Nettoyage

- Nettoyez régulièrement l'appareil et les ouïes de ventilation. La fréquence des nettoyages dépend du matériau meulé et de la durée d'utilisation.
- Nettoyez régulièrement l'intérieur du boîtier et le moteur à l'aide d'air comprimé sec.

Balais de charbon

L'outil électroportatif est équipé de charbons coupant l'alimentation électrique une fois qu'ils sont usés. Une fois que ces charbons ont atteint leur limite d'usure, l'outil électroportatif s'éteint automatiquement.

REMARQUE

Ne remplacez ces balais que par des pièces d'origine fournies par le fabricant.

En cas d'emploi de pièces d'autres marques, le fabricant déclinera toute obligation au titre du recours en garantie.

Réducteur

REMARQUE

Pendant la période de garantie, ne dévissez pas les vis situées contre la boîte d'engrenages. En cas de non-respect de cette consigne, le fabricant déclinera toute obligation au titre du recours en garantie.

Réparations

Ne confiez les réparations qu'à un atelier de SAV agréé par le fabricant.

Pièces de rechange et accessoires

D'autres accessoires, notamment les outils de meulage, figurent dans le catalogue du fabricant.

Vous trouverez des vues éclatées et des listes de pièces de rechange sur notre site Web :

www.flex-tools.com

Consignes pour la mise au rebut

AVERTISSEMENT !

Lorsque les appareils ont fini de servir, enlevez leur cordon d'alimentation électrique pour les rendre inutilisables.



Pays de l'UE uniquement
Ne mettez pas les outils électriques à la poubelle des déchets domestiques !

Conformément à la directive européenne 2012/19/UE visant les appareils électriques et électroniques usagés, et à sa transposition en droit national, les outils électriques ne servant plus devront être collectés séparément et introduits dans un circuit de recyclage respectueux de l'environnement.

REMARQUE

Pour connaître les possibilités de mise au rebut, veuillez consulter votre revendeur spécialisé.

Conformité CE

Nous déclarons sous notre responsabilité exclusive que le produit décrit à la rubrique « Données techniques » se conforme aux normes ou aux documents normatifs suivants :

EN 60745 conformément aux dispositions énoncées dans les directives 2014/30/UE, 2006/42/CE, 2011/65/UE.

Responsables de la documentation technique :

FLEX-Elektrowerkzeuge GmbH, R & D
Bahnhofstrasse 15, D-71711 Steinheim/Murr

Eckhard Rühle
Manager Research &
Development (R & D)

Klaus Peter Weinper
Head of Quality
Department (QD)

20.12.2018

FLEX-Elektrowerkzeuge GmbH
Bahnhofstrasse 15, D-71711 Steinheim/Murr

Exclusion de responsabilité

Le fabricant et son représentant ne pourront être tenus responsables des dommages et du bénéfice perdu en raison d'une interruption du fonctionnement de l'affaire, provoqués par le produit ou par l'impossibilité de l'utiliser.

Le fabricant et son représentant ne pourront être tenus responsables des dommages provoqués par une utilisation inexperte du produit ou par son utilisation en association avec les produits d'autres fabricants.

Indice

Simboli utilizzati	31
Simboli sull'apparecchio.	31
Per la vostra sicurezza	31
Rumore e vibrazione	34
Dati tecnici	35
Istruzioni per l'uso	36
Manutenzione e cura	38
Istruzioni per la rottamazione e lo smaltimento	39
Conformità C E	39
Esclusione della responsabilità	39

Simboli utilizzati

PERICOLO!

Indica un pericolo imminente. In caso d'inosservanza dell'avvertenza, pericolo di morte o di ferite gravi.

PRUDENZA!

Indica una situazione eventualmente pericolosa. In caso d'inosservanza dell'avviso, pericolo di ferite o danni materiali.

AVVISO

Indica consigli per l'impiego ed informazioni importanti.

Simboli sull'apparecchio



Prima della messa in funzione leggere le istruzioni per l'uso!



Indossare occhiali protettivi!



Avviso per la rottamazione dell'apparecchio dimesso (vedi pagina 39)!

Per la vostra sicurezza

PERICOLO!

Leggere prima di usare l'elettrotensile ed agire conformemente:

- le presenti istruzioni per l'uso,
- le «Istruzioni di sicurezza generali» per l'uso di elettrotensili, nell'accluso fascicolo (Scritti-N°: 315.915),
- le regole e le norme per la prevenzione degli infortuni vigenti nel luogo d'impiego. Questo elettrotensile è costruito secondo lo stato dell'arte e le regole tecniche di sicurezza riconosciute. Tuttavia nel suo impiego possono derivare pericoli per l'incolumità e la vita dell'utilizzatore e di terzi, nonché danni alla macchina o ad altri beni materiali. Usare l'elettrotensile solo
 - per l'uso regolare previsto,
 - in perfetto stato tecnico di sicurezza. Eliminare immediatamente i guasti che pregiudicano la sicurezza.

Uso regolare

Le levigatrici a umido per pietra sono previste

- all'impiego professionale nell'industria e nell'artigianato,
- per la lavorazione delle superfici di pietre naturali con utensili a tal fine idonei (dischi di spugna, dischi di gomma spugnosa e dischi abrasivi diamantati a velcro, mole ad anello di corindone),
- all'impiego con gli utensili ed accessori indicati in questo libretto d'istruzioni per l'uso o consigliati dal costruttore. È vietato superare la velocità periferica ammessa ed il diametro massimo.
- È vietato usare la macchina per troncare o sgrossare.

Non sono ammessi ad es. dischi per fresatrice a catena, lame di sega e tutti gli utensili, per i quali è necessaria una cuffia di protezione.

Istruzioni di sicurezza

⚠ PERICOLO!

Leggere tutte le avvertenze di sicurezza e le istruzioni. Omissioni nel rispetto delle avvertenze di sicurezza e delle istruzioni possono comportare scosse elettriche, incendio e/o lesioni gravi. Conservare per l'uso futuro tutte le avvertenze di sicurezza ed istruzioni.

Avvertenze di sicurezza comuni per levigatura, smerigliatura con carta vetrata e lucidatura

- Questo elettroutensile va usato come levigatrice, smerigliatrice a carta vetrata e lucidatrice. Osservare tutte le istruzioni di sicurezza, indicazioni, illustrazioni e dati consegnati con l'apparecchio. In caso di mancata osservanza delle istruzioni seguenti, possibilità di scossa elettrica, incendio e/o lesioni gravi.
- Questo elettroutensile non è idoneo per lavori con spazzole metalliche e per la troncatura. Gli impieghi, per i quali l'elettroutensile non è previsto, possono causare pericoli e lesioni.
- Non usare accessori, che non siano stati espressamente previsti e raccomandati dal costruttore per questo elettroutensile. Il solo fatto che l'accessorio può essere fissato a questo elettroutensile non garantisce un uso sicuro.
- Il numero di giri consentito dell'utensile montato deve essere come minimo uguale al numero di giri massimo indicato sull'elettroutensile. L'accessorio che gira ad una velocità superiore a quella consentita può frantumarsi ed essere proiettato tutt'intorno.
- Il diametro esterno e lo spessore dell'utensile montato devono corrispondere alle dimensioni indicate dell'elettroutensile. Gli utensili con caratteristiche sbagliate non possono essere schermati o controllati adeguatamente.
- Dischi abrasivi, flange, mole o altri accessori devono essere precisamente adatti al mandrino portamola di questo elettroutensile. Gli utensili non esattamente adatti al mandrino portamola dell'elettroutensile girano in modo irregolare, vibrano fortemente e possono causare la perdita del controllo.
- Non impiegare utensili danneggiati. Prima di ogni uso controllare l'eventuale presenza di scheggiature ed incrinature su utensili, come i dischi abrasivi, incrinature, logorio o forte consumo delle mole a tazza, la presenza di fili allentati o rotti sulle spazzole metalliche. In caso di caduta dell'elettroutensile o dell'utensile, controllare se hanno subito danni, o montare un utensile di lavoro privo di danni. Dopo avere controllato e montato l'utensile di lavoro, allontanare le persone che sono nelle vicinanze dal piano di rotazione dell'utensile e fare girare l'apparecchio per un minuto al massimo numero di giri. In questo tempo di prova, gli utensili montati che presentano danni per lo più si rompono.
- Indossare l'equipaggiamento protettivo personale. A seconda dell'impiego, usare la protezione integrale per il viso, la protezione per gli occhi oppure occhiali protettivi. Se necessario, indossare la maschera antipolvere, la protezione per l'udito, guanti protettivi o il grembiule speciale, che impedisce il contatto con piccole particelle di abrasivo e di materiale. Gli occhi devono essere protetti contro corpi estranei volanti, che hanno origine in diversi impieghi. La maschera antipolvere o maschera di respirazione deve filtrare la polvere che si sviluppa durante l'impiego. In caso di lunga esposizione a forte rumore, vi è la possibilità di danni all'udito.
- N presenza di altre persone, prestare attenzione alla loro distanza di sicurezza dalla vostra zona di lavoro. Chiunque entri nella zona di lavoro deve indossare l'equipaggiamento protettivo personale. Frammenti di materiale lavorato o di utensili montati che si rompono possono essere proiettati e causare anche lesioni all'esterno dell'area di lavoro diretta.

- **Quando si eseguono lavori, durante i quali l'utensile montato potrebbe toccare linee elettriche nascoste oppure il suo stesso cavo di alimentazione, afferrare l'elettro-utensile solo sulle superfici di presa isolate.** Il contatto con una linea elettrica sotto tensione può mettere sotto tensione anche le parti metalliche dell'elettro-utensile e provocare una scossa elettrica.
- **Tenere il cavo di alimentazione lontano da utensili montati in rotazione.** In caso di perdita del controllo dell'apparecchio, il cavo di alimentazione potrebbe essere troncato oppure potrebbe avvolgersi sull'utensile in rotazione avvicinandolo così alla vostra mano oppure al braccio.
- **Non deporre mai l'elettro-utensile, prima che l'utensile montato sia completamente fermo.** L'utensile montato in rotazione può entrare in contatto con la superficie di appoggio, causando così la perdita del vostro controllo sull'elettro-utensile.
- **Non tenere l'elettro-utensile in funzione durante il trasporto.** A causa del contatto accidentale con l'utensile in rotazione il vostro abbigliamento s'impiglia nell'utensile e così lo avvicina e lo fa penetrare nel vostro corpo.
- **Pulire regolarmente le fessure di ventilazione dell'elettro-utensile.** La ventola del motore attira la polvere nella carcassa, ed un forte accumulo di polvere metallica può causare pericoli elettrici.
- **Non usare l'elettro-utensile in prossimità di materiali infiammabili.** Le scintille possono incendiare questi materiali.
- **Afferrare saldamente l'elettro-utensile e assumere con il corpo e le braccia una posizione, nella quale sia possibile intercettare le forze di contraccolpo.** Se disponibile, usare sempre l'impugnatura supplementare, al fine di avere il massimo controllo possibile sulle forze di contraccolpo o sulle coppie di reazione durante l'accelerazione. Attraverso idonee precauzioni, l'operatore riesce a controllare le forze di contraccolpo e di reazione.
- **Non avvicinare mai la mano agli utensili in rotazione.** In caso di contraccolpo l'utensile impiegato può raggiungere la mano.
- **Evitare con il proprio corpo la zona, verso la quale l'elettro-utensile si muove in caso di un contraccolpo.** Il contraccolpo spinge l'elettro-utensile in direzione opposta al senso di rotazione della mola nel punto di arresto.
- **Lavorare con precauzione particolare negli angoli, sugli spigoli vivi, ecc. Impedire il rimbalzo o il bloccarsi dell'utensile montato sulla superficie lavorata.** L'utensile in rotazione tende ad incastrarsi in prossimità di angoli, spigoli acuti oppure in caso di rimbalzo. Questo provoca una perdita di controllo oppure un contraccolpo.
- **Non impiegare lame per seghe a catena o lame per sega dentate.** Questi utensili provocano spesso in contraccolpo o la perdita di controllo sull'elettro-utensile.

Avvertenze di sicurezza speciali per la levigatura

Contraccolpo e corrispondenti istruzioni di sicurezza

Il contraccolpo è l'improvvisa reazione di un utensile montato in rotazione che s'incastra o si blocca, come disco abrasivo, mola a tazza, spazzola metallica ecc. L'incastrarsi o bloccarsi provoca un arresto improvviso dell'utensile in rotazione. A causa di ciò un elettro-utensile, che non è mantenuto saldamente, subisce nel punto di arresto un'accelerazione nel senso di rotazione contrario a quello dell'utensile montato.

- **Usare esclusivamente i corpi abrasivi autorizzati per l'elettro-utensile.** Le mole non previste per questo elettro-utensile non possono essere adeguatamente schermate e perciò non sono sicure.
- **Usare le mole solo per le possibilità d'impiego raccomandate.** Ad esempio: non levigare mai con la superficie laterale di una mola per troncatura. Le mole per troncatura sono destinate all'asportazione di materiale con il bordo della mola. L'effetto di forza laterale su questi corpi abrasivi può provocarne la rottura.

- **Usare sempre flange di serraggio prive di danni, della grandezza e forma adatte alla mola scelta.** Le flange adatte supportano la mola riducendo così il pericolo della sua rottura. Flange e mole per troncare possono essere diverse dalle flange per altri tipi di mole abrasive.
- **Non utilizzare mole consumate di elettro-utensili più grandi.** Le mole per elettro-utensili più grandi non sono previste per le maggiori velocità di rotazione degli elettro-utensili più piccoli e possono rompersi.

Avvertenze di sicurezza speciali per la smerigliatura con carta vetrata

- **Non usare fogli abrasivi sovradimensionati, ma seguire le indicazioni del produttore sulla dimensione del foglio abrasivo.**

I fogli abrasivi che superano la grandezza del platorello possono provocare lesioni e condurre al bloccaggio, allo strappo del foglio abrasivo oppure al contraccolpo.

Avvertenze di sicurezza speciali per la lucidatura

- **Evitare la presenza di parti sciolte delle cuffie per lucidare, specialmente i lacci di fissaggio. Sistemare nell'interno o tagliare i lacci di fissaggio.** I lacci di fissaggio sciolti durante la rotazione del disco possono colpire le dita o impigliarsi nel pezzo.

Rumore e vibrazione

I valori di rumore e vibrazione sono stati rilevati secondo EN 60745.

Il livello di rumore stimato A dell'apparecchio è tipicamente:

	livello di pressione acustica [dB(A)]	livello di potenza acustica [dB(A)]	Insicurezza K [dB]
LW 1202 N/~SN	89	100	3
LW 1503/~S	91,5	102,5	3
LW 802 VR/~S	90	101	3

Valore totale di vibrazione (su 3 assi) nella levigatura di pietra naturale con mole ad anello di corindone (LW 1202 N/~SN, LW 802 VR/~S) oppure con dischi abrasivi diamantati a velcro (LW 1503/~S):

	a _h [m/s ²]		Insicurezza K [m/s ²]
	Mole ad anello K60	Disco diamantato K400, a umido	
LW 1202 N/~SN	3,0	–	1,5
LW 1503/~S	–	3,1	1,5
LW 802 VR/~S	4,9	–	1,5



PRUDENZA!

I valori di misura indicati sono validi solo per apparecchi nuovi. Nell'impiego quotidiano i valori di rumore e vibrazione cambiano.



AVVISO

Il livello di vibrazioni indicato in queste istruzioni è stato misurato conformemente ad un procedimento di misura standardizzato in EN 60745 e può essere utilizzato per il confronto tra elettro-utensili. Esso è idoneo anche per una valutazione temporanea della sollecitazione da vibrazioni. Livello di vibrazioni indicato rappresenta gli impieghi principali dell'elettro-utensile. Se tuttavia l'elettro-utensile viene impiegato per altri usi, con diverso utensile montato o manutenzione insufficiente, il livello di vibrazioni può differire. Questo può aumentare notevolmente la sollecitazione da vibrazioni per tutta la durata del lavoro. Per una stima precisa della vibrazione considerare anche i tempi, nei quali l'apparecchio è spento oppure è in funzione, tuttavia non effettivamente impiegato. Questo può ridurre notevolmente la sollecitazione da vibrazioni per tutta la durata del lavoro.


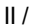

Per proteggere l'operatore dall'effetto delle vibrazioni, stabilire misure di sicurezza aggiuntive, come ad esempio: manutenzione dell'elettro-utensile e degli utensili impiegati, riscaldamento delle mani, organizzazione delle procedure di lavoro.



PRUDENZA!

In caso di pressione acustica superiore a 85 dB(A) indossare la protezione acustica.

Dati tecnici

Tipo di apparecchio		Levigatrice a umido per pietra		
		LW 1202 N LW 1202 SN	LW 1503 LW 1503 S	LW 802 VR LW 802 VRS
max. ø utensile di rettifica	mm	130	115	130
Attacco utensile		M14	M14	M14
Giri	g/min	1750	3600	800–2400
Max. velocità periferica	m/s	11,9	21,7	16,4
Potenza assorbita	W	1600	800	1800
Potenza resa	W	1030	500	1200
Raccordo dell'acqua		½" (per giunto rapido autobloccante), max. 6 bar		
Peso (senza cavo)	kg	4,8	2,2	4,3
Classe di protezione – con spina industriale: – con PRCD:		II /  I	II /  I	II /  –

Istruzioni per l'uso

⚠ PERICOLO!

Prima di qualsiasi lavoro all'elettrotensile estrarre la spina di rete.

Prima della messa in funzione

Disimballare l'elettrotensile e controllare la completezza della fornitura ed eventuali danni di trasporto.

Collegamento al trasformatore di disaccoppiamento – Apparecchi con spina industriale

(LW 1202 N, LW 1503, LW 802 VR)

⚠ PERICOLO!

Secondo VDE 0100 le macchina a mano per lavori ad umido devono essere messe in funzione tramite un idoneo trasformatore di disaccoppiamento a norma EN 61558.

⚠ Danni materiali!

L'indicazione della tensione sulla targhetta portadati dell'elettrotensile deve coincidere con la tensione di uscita del trasformatore di disaccoppiamento utilizzato.

L'elettrotensile è dotato di una spina industriale secondo IEC 60309-2 con contatto di terra in posizione ore 12, che permette il collegamento ad un trasformatore di disaccoppiamento con corrispondente presa.

Il trasformatore di disaccoppiamento FLEX TT 2000 corrisponde alle suddette norme.

⚠ PERICOLO!

Fare sostituire la spina industriale della levigatrice a umido solo da personale tecnico adeguatamente qualificato o dal servizio assistenza clienti.

Collegamento all'alimentazione elettrica – Apparecchi con interruttore differenziale di sicurezza (PRCD)

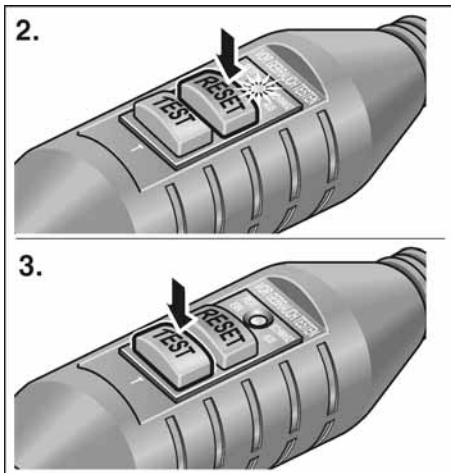
(LW 1202 SN/1503 S/802 VRS)

⚠ PERICOLO!

L'uso di questa macchina è autorizzato solo con l'interruttore PRCD fornito a corredo. Controllare sempre l'interruttore PRCD prima di ogni impiego.

Controllo prima di ogni impiego:

1. Inserire la spina d'alimentazione nella presa.



2. Attivare il tasto «RESET». La spia di controllo rossa deve accendersi.
3. Attivare il tasto «TEST». L'interruttore PRCD deve disinserirsi, la spia di controllo si spegne.
4. Attivando di nuovo il tasto «RESET» la macchina deve accendersi.

⚠ PERICOLO!

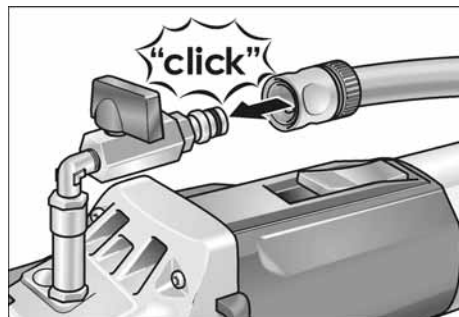
Se all'accensione della macchina l'interruttore PRCD si disinserisce ripetutamente oppure l'interruttore PRCD non scatta, staccare immediatamente la macchina dalla rete.

È vietato in tal caso l'ulteriore impiego. Fare sostituire l'interruttore PRCD solo da personale tecnico adeguatamente qualificato o dal servizio assistenza clienti.

Collegare l'acqua

⚠ PERICOLO!

Nella zona di lavoro tenere l'acqua lontano dall'elettrotensile e dalle persone. Mettere in funzione l'apparecchio solo se correttamente collegato all'alimentazione dell'acqua. Controllare regolarmente la corretta funzione di guarnizioni, rubinetto di chiusura e raccordi.



- Collegare il tubo flessibile dell'acqua 1/2" per mezzo di un giunto rapido autobloccante commerciale.
- Aprire il rubinetto solo sul luogo d'impiego e con il mezzo abrasivo in rotazione.
- Evitare la penetrazione di acqua nell'appa-recchio quando si stacca il tubo flessibile.

Fissare o sostituire la mola

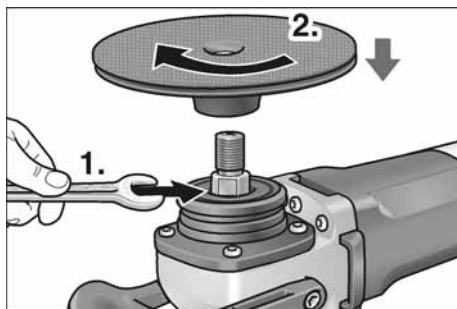
⚠ PERICOLO!

Prima di qualsiasi lavoro all'elettrotensile estrarre la spina di rete.

- Estrarre la spina d'alimentazione.
- Deposare la macchina sul lato posteriore.

i AVVISO

La filettatura M14 deve avere una profondità di almeno 20 mm.



- Mantenere fermo il mandrino con l'acclusa chiave (1.).
- Avvitare il portautensile (piattello a velcro o piattello di supporto) sul mandrino (2.).
- Fissare il mezzo abrasivo sul portautensile.

Test funzionale:

- Inserire la spina d'alimentazione nella presa.
- Accendere la levigatrice (senza arrestare l'interruttore) e tenerla in funzione per ca. 30 secondi. Controllare eventuali squilibri e vibrazioni.
- Speggnere la levigatrice.

Accendere e spegnere LW 1503/~S Servizio discontinuo senza arresto del bilico

- Spingere il bilico dell'interruttore verso avanti e mantenerlo.
- Per spegnere rilasciare il bilico dell'interruttore.

Servizio continuo con arresto del bilico

⚠ PRUDENZA!

Dopo un'interruzione dell'energia elettrica l'apparecchio inserito si rimette in funzione.

- Spingere il bilico dell'interruttore verso avanti ed arrestarlo con una pressione sull'estremità anteriore.
- Per spegnere, sbloccare il bilico dell'interruttore premendo sull'estremità posteriore.

Accendere e spegnere LW 1202 N/~SN, LW 802 VR/~S

Servizio discontinuo senza arresto del bilico

- Premere e mantenere premuto il blocco d'accensione.
- Premere l'interruttore e rilasciare il blocco d'accensione.
- Per spegnere rilasciare l'interruttore.

Servizio continuo con arresto del bilico

PRUDENZA!

Dopo un'interruzione dell'energia elettrica l'apparecchio inserito si rimette in funzione.

- Premere prima il blocco d'accensione, dopo premere e mantenere premuto l'interruttore.
- Per l'arresto mantenere premuto il pulsante di arresto e rilasciare l'interruttore. Rilasciare il blocco d'accensione.
- Per spegnere premere brevemente e rilasciare l'interruttore.

Preselezione della velocità di rotazione (solo LW 802 VR/~S)

Per la regolazione del numero di giri di lavoro, disporre la rotella di regolazione sul valore desiderato.

Regolazione	Giri (min ⁻¹)
1	800
2	1100
3	1400
4	1700
5	2000
6	2400

Istruzioni per il lavoro

AVVISO

Dopo lo spegnimento l'utensile di rettifica continua a ruotare brevemente per inerzia.

- Fissare il mezzo abrasivo.
- Collegare l'apparecchio all'alimentazione elettrica.
- Collegare l'acqua
- Se necessario, adattare il numero di giri al lavoro da eseguire (solo LW 802 VR/~S).
- Accendere l'apparecchio
- Aprire rubinetto sul collegamento dell'acqua.

- Appoggiare con leggera pressione il mezzo abrasivo sul materiale da lavorare. Una pressione troppo alta aumenta l'usura del mezzo abrasivo e peggiora la qualità di levigatura.

Manutenzione e cura

PERICOLO!

Prima di qualsiasi lavoro all'elettrotensile estrarre la spina di rete.

Pulizia

- Pulire regolarmente l'apparecchio e le fessure di ventilazione. La frequenza dipende dal materiale lavorato e dalla durata dell'uso.
- Soffiare regolarmente con aria compressa secca l'interno della carcassa con il motore.

Spazzole di carbone

L'elettrotensile è dotato di spazzole di sicurezza. Raggiunto il limite di usura delle spazzole di sicurezza, l'elettrotensile si spegne automaticamente.

AVVISO

Per la sostituzione usare solo parti originali del produttore. In caso di uso di prodotti d'altra provenienza si estinguono i doveri di garanzia del produttore.

Meccanismo

AVVISO

Durante il periodo di garanzia, non svitare le viti sulla testa ingranaggi. In caso d'inosservanza si estinguono i doveri di garanzia del produttore.

Riparazioni

Fare eseguire le riparazioni esclusivamente da un'officina del servizio assistenza clienti autorizzata dal produttore.

Ricambi ed accessori

Per altri accessori, specialmente utensili di rettifica, consultare i cataloghi del produttore.

Per i disegni esplosi e le liste dei ricambi consultare il nostro sito:

www.flex-tools.com

Istruzioni per la rottamazione e lo smaltimento



PERICOLO!

Rendere inservibili gli apparecchi fuori uso eliminando il cavo d'alimentazione.



Solo per paesi dell'UE

Non gettare elettrodomestici nei rifiuti domestici!

Secondo la Direttiva europea 2012/19/UE sui rifiuti di apparecchiature elettriche ed elettroniche e sua conversione nel diritto nazionale, gli elettrodomestici dimessi devono essere raccolti separatamente ed avviati ad un riciclaggio ecologico.



AVVISO

Informarsi presso il rivenditore specializzato sulle possibilità di rottamazione.

Conformità C E

Dichiariamo sotto nostra esclusiva responsabilità, che il prodotto descritto sotto «Dati tecnici» è conforme alle seguenti norme o documenti normativi:

EN 60745 ai sensi delle disposizioni delle direttive 2014/30/UE, 2006/42/CE, 2011/65/UE.

Il responsabile della documentazione tecnica:
FLEX-Elektrowerkzeuge GmbH, R & D
Bahnhofstrasse 15, D-71711 Steinheim/Murr

Eckhard Rühle
Manager Research &
Development (R & D)

Klaus Peter Weinper
Head of Quality
Department (QD)

20.12.2018

FLEX-Elektrowerkzeuge GmbH
Bahnhofstrasse 15, D-71711 Steinheim/Murr

Esclusione della responsabilità


Il produttore ed il suo rappresentante non rispondono di danni e lucro cessante derivanti da interruzione dell'esercizio dell'attività causata dal prodotto o da impossibilità d'utilizzazione del prodotto.


Il produttore ed il suo rappresentante non rispondono di danni causati da impiego inappropriato o in collegamento con prodotti di altri produttori.


Contenido

Símbolos empleados	40
Símbolos en el aparato	40
Para su seguridad	40
Ruidos y vibraciones	43
Datos técnicos	44
Indicaciones para el uso	45
Mantenimiento y cuidado	47
Indicaciones para la depolución	48
Conformidad C E	48
Exclusión de la garantía	48

Símbolos empleados

 **¡ADVERTENCIA!**
Indica un peligro inminente. En caso de incumplimiento, existe peligro de muerte o lesiones de la mayor gravedad.

 **¡CUIDADO!**
Indica una situación posiblemente peligrosa. El incumplimiento implica el peligro de lesiones o daños materiales.

 **NOTA**
Indica consejos para el uso e informaciones importantes.

Símbolos en el aparato



¡Leer las instrucciones de funcionamiento antes de la puesta en marcha!



¡Utilizar protección para la vista!



¡Eliminación de máquinas en desuso (consultar página 48)!

Para su seguridad

 **¡ADVERTENCIA!**
Leer antes del uso y obrar según se indica:

- estas instrucciones de funcionamiento,
- las «Indicaciones generales de seguridad» en el uso de herramientas eléctricas en el cuadernillo adjunto (n° de texto: 315.915),
- las reglas y prescripciones para la prevención de accidentes vigentes en el lugar.

Esta herramienta eléctrica fue construida según el estado actual de la técnica y reglas técnicas de seguridad reconocidas. A pesar de ello, pueden producirse riesgos para la vida y salud del operario durante su uso, o bien daños en la máquina u otros valores. La herramienta eléctrica deberá utilizarse exclusivamente

- para trabajos adecuados a su función
- en estado óptimo de condiciones de técnicas de seguridad.

Deben eliminarse inmediatamente todas aquellas perturbaciones que afecten la seguridad.

Utilización adecuada a su función

Las pulidoras de disco húmedo para piedra están destinadas al

- su uso comercial en la industria y el oficio,
- procesamiento de superficies de piedras naturales con las herramientas adecuadas (espuma de goma, goma esponjosa y discos de diamante con sujeción abrojo además de anillos amoladores de corindón),
- para su utilización con herramientas y accesorios indicados en estas instrucciones o bien recomendadas por el fabricante. No debe excederse la velocidad periférica ni el diámetro máximo.
- La máquina no debe utilizarse para el tronzado o el fregado.

No son admisibles por ejemplo, discos fresadores tipo cadena, hojas de sierra y todas aquellas herramientas para las cuales se requiere de una cubierta de protección.

Indicaciones de seguridad

¡ADVERTENCIA!

Lea todas las indicaciones de seguridad y las instrucciones. Omisiones en el cumplimiento de las indicaciones de seguridad pueden ser causa de descargas eléctricas, incendios y/o lesiones de gravedad.

Conserve todas las advertencias e instrucciones de seguridad para el futuro.

Indicaciones de seguridad comunes para el amolado, el amolado con papel de lija y el pulido

- Esta herramienta eléctrica está destinada a ser utilizada para el amolado, el amolado con papel de lija y el pulido. Tener en cuenta todas las advertencias de seguridad, instrucciones, representaciones y datos que se entregan conjuntamente con este equipo. En caso de ignorar estas advertencias, se corre peligro de descargas eléctricas, incendios y/o lesiones graves.
- Esta herramienta eléctrica no está destinada a ser utilizada para trabajar con cepillos de acero y para el tronzado. Usos para los cuales es inadecuado el equipo eléctrico, pueden causar peligros y lesiones.
- Utilizar exclusivamente accesorios que hayan sido aprobados específicamente por el fabricante, para su uso con esta herramienta eléctrica. El solo hecho de poder sujetar el accesorio en la herramienta eléctrica, no garantiza que su uso presente la seguridad necesaria.
- La velocidad de giro de la herramienta utilizada debe ser como mínimo del valor que aquella indicada en el equipo eléctrico. Accesorios que giran a velocidades superiores que las permitidas, pueden destrozarse, haciendo volar los trozos por los alrededores.
- Las dimensiones externas y el espesor de la herramienta utilizada debe corresponder a las medidas indicadas en el equipo eléctrico. Herramientas de aplicación mal dimensionadas, no pueden protegerse o controlarse de modo suficiente.
- Los discos amoladores, los acoplamientos, el plato amolador y otros accesorios deben ser los adecuados para la herramienta eléctrica. Herramientas de aplicación que no calzan correctamente sobre el husillo de la herramienta eléctrica, giran de forma irregular, vibran con fuerza y pueden conducir a la pérdida de control.
- No utilizar accesorios dañados. Antes de cada uso, controlar las herramientas a aplicar como los discos amoladores, a fin de determinar astillados, grietas, determinando también fisuras en los platos amoladores, el desgaste y en los cepillos de acero, la existencia de alambres sueltos o quebrados. Si la herramienta eléctrica o bien la herramienta de aplicación caen al suelo, controlar si se ha dañado o bien utilizar una herramienta sin daños. Una vez controlada y colocada la herramienta de aplicación, mantenerse a sí mismo y a otras personas fuera del plano de rotación, dejando el equipo en marcha durante un minuto a su velocidad máxima. Herramientas dañadas generalmente se destrozan en este tiempo.
- Usar equipo de protección personal. Utilice protección facial integral, protección para los ojos o gafas protectoras según la aplicación. Si hiciera falta, utilice una máscara contra el polvo, protección para el oído, guantes de protección, calzado especial o un delantal que mantenga alejadas de su persona las pequeñas partículas producto del amolado. Los ojos deben estar protegidos contra cuerpos extraños que puedan producirse durante las diversas aplicaciones. La máscara contra el polvo o para la respiración debe filtrar el polvo que se genera durante el amolado. Si se está expuesto a ruidos fuertes durante un tiempo prolongado, puede producirse la pérdida de la audición.
- Cuidar que otras personas en su cercanía se encuentren fuera de su zona de trabajo. Toda persona que acceda a la zona de trabajo debe estar provista con el equipamiento de protección adecuado. Pueden volar trozos de la pieza en proceso o de la herramienta destrozada, produciendo lesiones en zonas aún externas a la zona de trabajo.

- **Sujetar el equipo de las superficies aisladas correspondientes cuando la herramienta de aplicación puede incidir en conductores eléctricos ocultos o cables pertenecientes a la red eléctrica.** El contacto con conductores bajo tensión puede aplicar esta tensión también a las partes metálicas del equipo, produciendo una descarga eléctrica.
- **Mantener el cable de alimentación alejado de partes de la herramienta que se encuentren en movimiento.** Si se pierde el control sobre el equipo, puede cortarse o ser tomado el cable de alimentación de red, entrando la mano o el brazo en contacto con la herramienta de aplicación que está girando.
- **Nunca asentar la herramienta eléctrica antes que la herramienta de aplicación se haya parado completamente.** La herramienta de aplicación puede entrar en contacto con la superficie de asiento, lo que lleva a la pérdida de control sobre el equipo.
- **No dejar la herramienta eléctrica en marcha mientras se la lleva de un sitio a otro.** La indumentaria del operador puede entrar casualmente en contacto con la herramienta de aplicación, penetrando la herramienta de aplicación en el cuerpo del mismo.
- **Limpiar con regularidad las rendijas de ventilación de la herramienta eléctrica.** El ventilador del motor aspira polvo hacia el interior de la carcasa y una cantidad suficiente de polvo metálico dentro de ésta, puede ser causa de peligros de descargas eléctricas.
- **No utilizar la herramienta eléctrica en la cercanía de sustancias inflamables.** Las chispas pueden producir la ignición de estas sustancias.

Retroceso y medidas de seguridad correspondientes

El contragolpe es una reacción repentina debida a que una herramienta de aplicación se trava o bloquea, como puede ocurrir con un disco amolador, un plato amolador, un cepillo de acero, etc. Un bloqueo conduce a un paro repentino de la herramienta de aplicación que se encuentra en rotación.

Esto causa la aceleración descontrolada del equipo eléctrico en el punto de bloqueo, en sentido de giro opuesto a aquél de la herramienta.

- **Sujetar firmemente la herramienta eléctrica y ubicar el cuerpo y los brazos en una posición que permita contrarrestar los contragolpes.** En caso de existir, utilizar siempre la manija adicional a fin de disponer del mayor control en caso de contragolpes o momentos de reacción durante el arranque. El operario puede dominar las fuerzas de contragolpe o reacción, mediante las medidas de precaución adecuadas.
- **Nunca acercar la mano a la herramienta de aplicación en movimiento giratorio.** La herramienta puede moverse sobre su mano en caso de un contragolpe.
- **Evite penetrar con el cuerpo en la zona donde el equipo eléctrico eventualmente se mueve durante un retroceso.** El contragolpe impulsa la herramienta eléctrica en sentido opuesto al movimiento del disco amolador en el punto de bloqueo.
- **Trabaje con especial precaución en la cercanía de esquinas, cantos filosos, etc. Evite que la herramienta rebote de la pieza en proceso y se trabe.** La herramienta de aplicación en movimiento de giro, tiende a trabarse en las esquinas, bordes agudos o cuando rebota de la pieza en proceso. Esto causa la pérdida de control o bien un contragolpe.
- **No utilizar hojas de cadenas o de sierra.** Herramientas de aplicación de este tipo, muchas veces causan contragolpes o la pérdida de control.

Indicaciones de seguridad especiales para el desbastado

- **Utilizar únicamente los elementos amoladores autorizados para esta herramienta eléctrica.** Elementos desbastadores no aprobados para esta herramienta eléctrica no pueden cubrirse en forma adecuada y no son seguros.

- **Los elementos amoladores deben utilizarse exclusivamente para los usos a ellos asignados. Por ejemplo: Nunca amolar con la superficie lateral de un disco tronzador.** Los discos tronzadores están destinados a desbastar el material con el borde del disco. Una fuerza aplicada lateralmente al elemento amolador, puede causar la quebradura del mismo.
- **Utilizar siempre acoplamientos de montaje libres de daños que presenten el tamaño adecuado para el disco amolador seleccionado.** Los acoplamientos adecuados protegen el disco amolador y disminuyen el riesgo que el disco amolador se quiebre. Los acoplamientos para los discos amoladores pueden diferenciarse de aquellos para otros discos amoladores.
- **No utilizar discos amoladores gastados procedentes de máquinas más grandes.** Los discos amoladores para herramientas eléctricas más grandes no son adecuados para las velocidades de giro mayores de las herramientas eléctricas más pequeñas y pueden quebrarse.

Advertencias de seguridad especiales para el amolado con papel de lija

- **No utilizar hojas de papel de lija sobredimensionadas. Más bien, seguir las instrucciones del fabricante respecto del tamaño de las hojas de papel de lija.** Hojas de lija que exceden el borde del plato de amolar, pueden ser causa de lesiones, bloqueos, el rasgado de las hojas de lija o contragolpes.

Indicaciones de seguridad especiales para el pulido

- **No admitir piezas sueltas de la cubierta de pulido, especialmente hilos de sujeción. Almacenamiento o cortado de los hilos de sujeción.** Hilos de sujeción sueltos que acompañan el movimiento de giro, pueden enrollarse en los dedos o bien en la pieza a procesar.

Ruidos y vibraciones

Los niveles de ruido y de vibración fueron determinados según EN 60745.

El nivel de presión sonora A evaluado del equipo es típicamente de:

	Nivel de presión sonora [dB(A)]	Nivel de potencia sonora [dB(A)]	Incertidumbre K [dB]
LW 1202 N/~SN	89	100	3
LW 1503/~S	91,5	102,5	3
LW 802 VR/~S	90	101	3

Valor total de las oscilaciones (en 3 ejes) durante el amolado de piedra natural con anillos amoladores de corindón (LW 1202 N/~SN, LW 802 VR/~S) o bien con discos amoladores de diamante con sujeción abrojo (LW 1503/~S):

	a_h [m/s ²]		Incertidumbre K [m/s ²]
	Anillo amolador K60	Disco de diamante K400, húmedo	
LW 1202 N/~SN	3,0	–	1,5
LW 1503/~S	–	3,1	1,5
LW 802 VR/~S	4,9	–	1,5



¡CUIDADO!

Los valores indicados son válidos para equipos nuevos. Los valores de ruido y de vibración se modifican durante el uso diario.

i **NOTA**

El nivel de las oscilaciones indicado en estas instrucciones fue medido según un procedimiento de medición conforme a EN 60745 y puede utilizarse para la comparación de las herramientas eléctricas entre sí. También es apto para una estimación provisoria de las oscilaciones. El nivel de oscilaciones indicado, es representativo para las principales aplicaciones de la herramienta eléctrica.

Sin embargo, si la herramienta eléctrica se utiliza con herramientas de aplicación diferentes o con un mantenimiento deficiente, pueden diferir los niveles de oscilación. Esto puede aumentar significativamente la carga por oscilaciones a lo largo de la totalidad del tiempo. Para la determinación de las cargas por vibraciones deberán tenerse en cuenta también, los


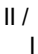

tiempos durante los cuales el equipo ha estado parado o bien, durante los cuales si bien ha estado en marcha, no ha trabajado realmente.

Esto puede reducir significativamente la carga por oscilaciones a lo largo de la totalidad del tiempo de trabajo. Implemente medidas de seguridad adicionales para la protección del operario, antes de determinar las oscilaciones, como por ejemplo: el mantenimiento de las herramientas eléctricas y de aplicación, mantener calientes las manos, organización de las secuencias de trabajo.

**¡CUIDADO!**

Utilizar protección para el oído en caso de niveles de presión sonora superiores a los 85 dB(A).

Datos técnicos

Tipo de equipo		Pulidora de disco húmedo para piedra		
		LW 1202 N LW 1202 SN	LW 1503 LW 1503 S	LW 802 VR LW 802 VRS
Diámetro máximo de la herramienta amoladora (Ø)	mm	130	115	130
Alojamiento para la herramienta		M14	M14	M14
Número de revoluciones	R.P.M.	1750	3600	800–2400
Velocidad máxima de giro	m/s	11,9	21,7	16,4
Consumo de energía	W	1600	800	1800
Potencia entregada	W	1030	500	1200
Conexión para el agua		½" (para acoplamientos rápidos de cierre automático), máx. 6 bar		
Peso (sin cable)	kg	4,8	2,2	4,3
Tipo de protección – con enchufe según – con PRCD:		II /  I	II /  I	II /  –

Indicaciones para el uso

⚠ ¡ADVERTENCIA!

Antes de efectuar cualquier trabajo en el equipo eléctrico, desconectar el enchufe de red.

Antes de la puesta en marcha

Desembalar la herramienta eléctrica y controlar que el volumen de entrega esté completo y determinar si se han producido daños durante el transporte.

Conexión al transformador – equipos con enchufe según CE 7/17

(LW 1202 N, LW 1503, LW 802 VR)

⚠ ¡ADVERTENCIA!

Las máquinas de conducción manual destinadas a la ejecución de trabajos en presencia de humedad, deben alimentarse a través de un transformador separador adecuado, según EN 61558.

⚠ ¡Daños materiales!

La tensión indicada en el chapa de características de la herramienta eléctrica, debe coincidir con la tensión de salida del transformador separador utilizado.

La herramienta eléctrica está equipada con un enchufe según CE 7/17 de acuerdo con la norma IEC 60309-2 con contacto de toma de tierra en posición 12 h, que permite la conexión a un transformador con el receptáculo correspondiente.

El transformador separador de FLEX, TT 2000, cumple con las prescripciones mencionadas.

⚠ ¡ADVERTENCIA!

En caso de necesidad, el enchufe según CE 7/17 de pulidora de disco húmedo, debe cambiarlo personal calificado, o bien el servicio a clientes correspondiente.

Conexión a la alimentación de corriente – equipo con conmutador PRCD

(LW 1202 SN/1503 S/802 VRS)

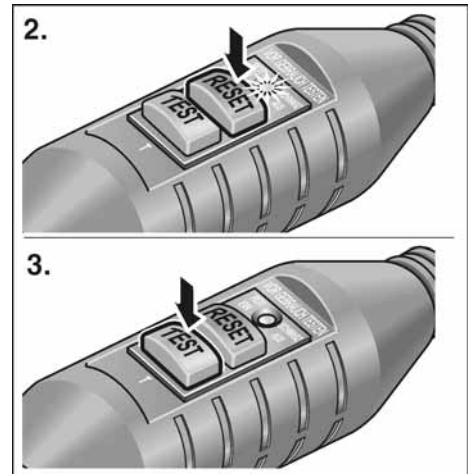
⚠ ¡ADVERTENCIA!

El funcionamiento de esta máquina está autorizado exclusivamente conjuntamente con el conmutador PRCD, que forma parte del volumen de entrega.

Debe controlarse el conmutador PRCD antes de cada puesta en funcionamiento.

Control anterior a cada puesta en marcha:

1. Conectar el enchufe de red.



2. Accionar el pulsador «RESET». Debe encenderse la luz roja de control.
3. Accionar el pulsador «TEST». Debe activarse el conmutador PRCD y apagarse la luz de control.
4. Después de un nuevo accionamiento del pulsador «RESET», debe ser posible nuevamente poner en marcha la máquina.

⚠ ¡ADVERTENCIA!

Si el conmutador PRCD se activa repetidamente al poner en marcha la máquina o bien si dicho conmutador no para la máquina al activarse, desconectar la máquina inmediatamente de la red.

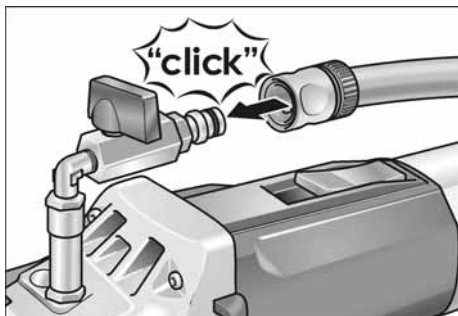
No está permitido seguir usando la máquina. Hacer cambiar el conmutador PRCD exclusivamente por personal debidamente especializado o bien por el servicio a clientes.

Efectuar la conexión de agua

⚠ ¡ADVERTENCIA!

Mantener alejada el agua de la herramienta eléctrica y de las personas en el ambiente de trabajo. Poner en marcha a los equipos exclusivamente si fueron debidamente conectados a la alimentación de agua.

Controlar regularmente las juntas, el grifo y las piezas de conexión, a fin de determinar su correcto funcionamiento.



- Sujetar una manguera de agua de 1/2" con un acoplamiento rápido de cierre automático de uso comercial.
- Abrir el grifo recién en el sitio donde se ejecutará el trabajo y cuando el agente amolador se encuentra en movimiento giratorio.
- Cuidar que no penetre agua al interior del equipo al desconectar la manguera.

Sujeción o cambio de la herramienta amoladora

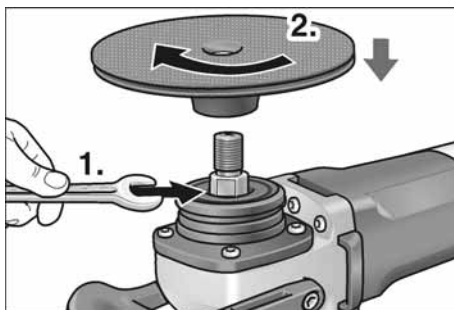
⚠ ¡ADVERTENCIA!

Antes de efectuar cualquier trabajo en el equipo eléctrico, desconectar el enchufe de red.

- Desconectar el enchufe de red.
- Asentar la máquina sobre su parte posterior.

i NOTA

La rosca M14 debe tener una profundidad mínima de 20 mm.



- Sujetar el husillo mediante la llave adjunta (1.).
- Enroscar el soporte de la herramienta (plata abrojo o de montaje) en el husillo (2.).
- Sujetar el agente amolador en el soporte para la herramienta.

Prueba de funcionamiento:

- Conectar el enchufe de red.
- Poner en marcha la pulidora (sin trabar), dejándola en marcha por un período de aprox. 30 segundos. Controlar si existen excentricidades o vibraciones.
- Parar la pulidora.

Encendido a pagado LW 1503/~S

Marcha de tiempo reducido sin trabado

- Desplazar el conmutador balancín hacia delante y sujetarlo en esta posición.
- Para el paro, soltar el conmutador balancín.

Funcionamiento continuo con traba

⚠ ¡CUIDADO!

Si el equipo está encendido, vuelve a arrancar solo después de una interrupción en el suministro de energía eléctrica.

- Desplazar el conmutador balancín hacia delante y trabarlo presionando su parte anterior.
- Para el apagado, presionar la parte posterior del conmutador balancín, a fin de destrabarlo.

Encendido a pagado LW 1202 N/~SN, LW 802 VR/~S

Marcha de tiempo reducido sin trabado

- Presionar la traba de encendido y sujetarla.
- Presionar el conmutador y soltar la traba de puesta de arranque.
- Para el paro, soltar el conmutador.

Funcionamiento continuo con traba

¡CUIDADO!

Si el equipo está encendido, vuelve a arrancar solo después de una interrupción en el suministro de energía eléctrica.

- Presionar primero el bloqueo de arranque y luego el conmutador, sujetándolo.
- Para trabarlo, mantener el botón de traba presionado y soltar el conmutador. Soltar la traba de encendido.
- Para el paro, presionar brevemente el conmutador y soltarlo.

Selección de la velocidad de giro (solamente para LW 802 VR/~S)

Para ajustar la velocidad de trabajo, girar la rueda de ajusta al valor deseado.

Ajuste	de la velocidad de giro (min ⁻¹)
1	800
2	1100
3	1400
4	1700
5	2000
6	2400

Indicaciones para el trabajo

NOTA

Una vez apagada, la herramienta amoladora presenta una breve marcha inercial.

- Sujetar el elemento amolador.
- Conectar el equipo a la alimentación de corriente.
- Efectuar la conexión de agua.
- Adaptar la velocidad de giro a la tarea a ejecutar (solamente para LW 802 VR/~S).
- Encender el equipo.
- Abrir el grifo en la conexión de agua.
- Asentar el agente amolador con presión suave en el material a procesar. Una presión demasiado elevada aumenta el desgaste y desmejora el resultado del amolado.

Mantenimiento y cuidado

¡ADVERTENCIA!

Antes de efectuar cualquier trabajo en el equipo eléctrico, desconectar el enchufe de red.

Limpieza

- Limpiar regularmente el equipo y las ranuras de ventilación. La frecuencia de la limpieza dependerá del material y la intensidad de uso.
- Limpiar periódicamente la parte interior de la carcasa y el motor con aire comprimido seco.

Escobillas de carbón

La herramienta eléctrica está equipada con escobillas de corte automático. Una vez alcanzado el límite de desgaste, la herramienta eléctrica se para automáticamente.

NOTA

Utilizar únicamente repuestos legítimos del fabricante. En caso de uso de productos de terceros, expira la garantía del fabricante.

Engranaje

NOTA

No aflojar los tornillos en la cabeza del engranaje durante el período de garantía. El incumplimiento conduce a que la garantía del fabricante caduque.

Reparaciones

Hacer efectuar las reparaciones exclusivamente por un taller de servicios a clientes autorizado por el fabricante.

Repuestos y accesorios


Consultar los catálogos del fabricante, para informarse respecto de más accesorios, en especial herramientas de amolado.

Una gráfica de expansión y una lista de piezas de repuesto se encuentran en la homepage:

www.flex-tools.com

Indicaciones para la depolución

⚠ ¡ADVERTENCIA!
Inutilizar equipos radiados, cortando el cable de alimentación.

 Únicamente para países pertenecientes a la UE
 ¡No arroje herramientas eléctricas en los residuos domiciliarios!

Según la pauta europea 2012/19/UE y su implementación a través de leyes nacionales, los equipos eléctricos o electrónicos en desuso deben coleccionarse por separado, haciéndoselos llegar a un reciclado que proteja el medio ambiente.

i **NOTA**
¡Hágase informar por su comerciante especializado respecto de las posibilidades de eliminación!

Conformidad C E

Declaramos bajo nuestra única responsabilidad, que el producto descrito bajo «Datos técnicos» coincide con las siguientes normas y documentos normativos:

EN 60745 según las determinaciones de la pauta 2014/30/UE, 2006/42/CE, 2011/65/UE.

Responsable de la documentación técnica:
 FLEX-Elektrowerkzeuge GmbH, R & D
 Bahnhofstrasse 15, D-71711 Steinheim/Murr



Eckhard Rühle
 Manager Research &
 Development (R & D)

Klaus Peter Weinper
 Head of Quality
 Department (QD)

20.12.2018

FLEX-Elektrowerkzeuge GmbH
 Bahnhofstrasse 15, D-71711 Steinheim/Murr

Exclusión de la garantía

El fabricante y su representante no asumen responsabilidad alguna por daños o pérdidas de ganancia causados a la interrupción del funcionamiento de la empresa, debidos al producto o la no utilización del mismo.

El fabricante y su representante no asumen responsabilidad alguna por daños causados por el uso indebido o la utilización en combinación con productos de otros fabricantes.

Índice

Símbolos utilizados	49
Símbolos no aparelho	49
Para sua segurança	49
Ruído e vibração	52
Características técnicas	53
Instruções de utilização	54
Manutenção e tratamento	56
Indicações sobre reciclagem	57
Conformidade C E	57
Exclusão de responsabilidades	57

Símbolos utilizados

AVISO!

Caracteriza um perigo imediato e eminente. A não observação da indicação, pode implicar morte ou ferimentos muito graves.

ATENÇÃO!

Caracteriza uma situação possivelmente perigosa. A não observação da indicação, pode implicar ferimentos ou prejuízos materiais.

INDICAÇÃO

Caracteriza conselhos para utilização e informações importantes.

Símbolos no aparelho



Antes da colocação em funcionamento ler as Instruções de Serviço!



Usar óculos de protecção!



Indicações sobre reciclagem para o aparelho antigo (ver a pág. 57)!

Para sua segurança

AVISO!

Ler antes da utilização da ferramenta eléctrica e proceder em conformidade:

- as presentes Instruções de Serviço,
- Instruções gerais de segurança, para utilização com ferramentas eléctricas na documentação anexa (Textos n.º 315.915),
- As regras e as normas em vigor para prevenção contra acidentes no local de utilização e proceder em conformidade. Esta ferramenta eléctrica foi fabricada de acordo com a situação da Técnica e com as regras técnicas de segurança em vigor. No entanto, na sua utilização, podem existir danos para o utilizador ou terceiros, ou danos na máquina ou noutros bens. A ferramenta eléctrica é só para utilização
 - de acordo com as disposições legais,
 - em perfeita situação de segurança técnica.
 As anomalias que prejudiquem a segurança devem ser imediatamente eliminadas.

Utilização de acordo com as disposições legais

Lixadeiras a húmido para pedra estão preparadas

- para uma utilização na indústria e por profissionais,
- para o tratamento de superfícies de pedras naturais, utilizando as ferramentas adequadas (discos de polir de borracha esponjosa e de espuma sintética e discos de diamante auto-aderentes, anéis de lixar de corindo),
- para utilização com ferramentas e acessórios indicados nestas instruções ou recomendados pelo fabricante. A velocidade periférica permitida e o diâmetro máximo não podem ser ultrapassados.
- A máquina não pode ser utilizada para cortar ou desbastar.

Não são permitidos, p. ex., discos de fresar de corrente, folhas de serra e todas as ferramentas, para as quais é necessária uma tampa de protecção.

Indicações sobre segurança



AVISO!
Leia todas as indicações de segurança e instruções. A não observância das indicações de segurança e das instruções podem ter como consequência um choque eléctrico, incêndio e/ou ferimentos graves. Guarde todas as indicações de segurança e instruções para o futuro.

Instruções de segurança conjuntas para lixar normal, lixar com folhas de lixa e polir

- Esta ferramenta eléctrica deve ser utilizada como lixadeira normal, lixadeira com folhas de lixa e polidora. Respeitar todas as indicações de segurança, instruções, apresentações e dados fornecidos juntamente com o aparelho. Se as instruções seguintes não forem respeitadas, podem ser surgir choques eléctricos, incêndios e/ou ferimentos graves.
- Esta ferramenta eléctrica não está preparada para trabalhar com escovas de arame nem executar cortes de separação. Utilizações para as quais a ferramenta eléctrica não está prevista podem provocar perigos e ferimentos.
- Não utilizar qualquer acessório que não tenha sido previsto e recomendado especialmente pelo fabricante para esta ferramenta eléctrica. Só porque foi possível fixar o acessório na sua ferramenta eléctrica, isso não garante uma utilização com segurança.
- A rotação permitida para a ferramenta de utilização tem, no mínimo, que ser tão elevada como a rotação máxima indicada na própria ferramenta eléctrica. Um acessório que gire com uma rotação superior à recomendada pode partir-se e ser projectado em várias direcções.
- Diâmetro exterior e espessura da ferramenta de utilização têm que corresponder às indicações de medidas referidas na ferramenta eléctrica. Ferramentas mal dimensionadas podem não ser suficiente-mente protegidas ou controladas.
- Discos de lixar, flanges, pratos de lixar ou outros acessórios têm que estar adaptados com exactidão ao veio de lixar da sua ferramenta eléctrica. Ferramentas que não se adaptem com precisão ao veio de lixar da ferramenta eléctrica, têm uma rotação irregular, vibram fortemente e podem provocar perda de controlo do aparelho.
- Nunca usar ferramenta danificadas. Controlar, antes de qualquer utilização, as ferramentas de utilização, como discos de lixar, quanto a estilhaços e fissuras, pratos de lixar, quanto a fissuras, desgaste por atrito ou utilização, escovas de arame, quanto a fios de aço soltos ou quebrados. Se a ferramenta eléctrica ou a ferramenta de adaptação sofrer uma queda, verificar se alguma delas apresenta danos ou utilizar outra ferramenta livre de danos. Depois de ter sido controlada e aplicada a ferramenta, o operador e, eventualmente, outras pessoas, devem manter-se fora da área da ferramenta em rotação e deixar o aparelho funcionar com a rotação máxima durante um minuto. As ferramentas danificadas partem-se na maioria das vezes durante este tempo de teste.
- Utilizar equipamento de segurança pessoal. De acordo com a utilização usar protecção total da face, protecção para os olhos e óculos de protecção. Se for considerado conveniente, utilizar máscara para o pó, protecção para os ouvidos, luvas de protecção ou aventais especiais que mantém afastadas pequenas partículas de lixa e de material. Os olhos devem estar protegidos contra corpos estranhos projectados, o que pode acontecer em diversas situações de utilização do aparelho. Máscaras para o pó e de respiração têm que filtrar o pó provocado durante a utilização. Se o operador estiver sujeito a ruído intenso e prolongado, pode sofrer danos de audição.

- **Tomar atenção relativamente a uma distância de segurança entre outras pessoas e o seu local de trabalho. Qualquer pessoa que entre na zona de trabalho tem que usar equipamento de protecção pessoal.**
Pedacos de material da obra ou ferramentas partidas podem ser projectados e provocar ferimentos, mesmo distanciados do local de trabalho directo.
- **Segurar o aparelho somente pelas superficies de manipulação isoladas, quando se executam trabalhos, nos quais a ferramenta pode encontrar cabos eléctricos ocultos ou o próprio cabo de alimentação de corrente.** O contacto com um cabo sob tensão pode também colocar componentes metálicos do aparelho sob tensão e provocar um choque eléctrico.
- **Manter o cabo de rede afastado de ferramentas em rotação.** Se o operador perder o controlo do aparelho, o cabo de rede pode ser cortado ou colhido e a mão ou o braço do operador podem ser atingidos pela ferramenta em rotação.
- **Nunca pousar o aparelho antes da ferramenta estar completamente parada.** A ferramenta em rotação pode entrar em contacto com a superfície de assento, o que pode provocar a perda de controlo do aparelho.
- **Não deixar a ferramenta eléctrica funcionar enquanto esta é transportada.** O vestuário do operador pode, por contacto ocasional, ser captado pela ferramenta em rotação e provocar-lhe ferimentos graves.
- **Limpar regularmente as ranhuras de ventilação da ferramenta eléctrica.** A turbina do motor aspira pó para o interior do aparelho e uma forte acumulação de pó com teor de metal pode provocar perigo de choque eléctrico.
- **Não utilizar a ferramenta eléctrica nas proximidades de materiais inflamáveis.** Fâscas podem inflamar estes materiais.

Contragolpe e instruções de segurança correspondentes

Contragolpe é a reacção repentina em consequência de uma prisão ou bloqueio de uma ferramenta em rotação, como discos de lixar, pratos de lixar, escovas de arame etc. Prisão ou bloqueio dá origem a uma paragem abrupta da ferramenta em rotação. Devido a isso, uma ferramenta eléctrica descontrolada é acelerada, no ponto de bloqueio, contra o sentido de rotação da ferramenta de utilização.

- **Manter a ferramenta eléctrica bem presa e colocar o corpo e os braços numa posição, em que as forças do contragolpe possam ser suportadas. Utilizar sempre o punho adicional, caso esteja disponível, para ter o máximo controlo possível sobre as forças do contragolpe ou momentos de reacção no funcionamento do aparelho em rotação elevada.** O operador pode dominar as forças de contragolpe e de reacção com medidas de precaução adequadas.
- **Nunca colocar as mãos na proximidade de ferramentas em rotação.** A ferramenta em utilização pode movimentar-se contra as mãos do operador em caso de contragolpe.
- **Evite, com o seu corpo, o espaço onde a ferramenta eléctrica é movimentada no caso dum contragolpe.** O contragolpe movimenta a ferramenta eléctrica no sentido contrário ao movimento do disco de lixar no ponto de bloqueio.
- **Trabalhar com precaução redobrada em esquinas, cantos aguçados etc. Evitar que ferramentas de utilização ressaltem da peça a trabalhar e se encravem.** A ferramenta em rotação tem tendência para encravar em cantos, arestas aguçadas ou se fizer ricochete. Isto provoca uma perda de controlo ou um contragolpe.
- **Não utilizar lâminas de serra de corrente ou de dentes.** As ferramentas deste tipo provocam frequentemente um contragolpe ou a perda de controlo sobre a ferramenta eléctrica.

Indicações de segurança especiais para lixar

- **Utilizar exclusivamente os rebolos de lixar autorizados para a sua ferramenta eléctrica.** Rebolos de lixar não previstos para esta ferramenta eléctrica podem não estar suficientemente protegidos e não são seguros.
- **Os rebolos de lixar só podem ser utilizados nas possibilidades de aplicação recomendadas. Por exemplo: Nunca lixar com a superfície lateral de um disco de corte.** Os discos de corte estão preparados para cortar o material com a aresta do disco. Um efeito de força lateral sobre este rebole de lixar pode parti-lo.
- **Utilizar sempre flanges de aperto intactos, com o tamanho e a forma correctos, para o disco de lixar por si seleccionado.** Flanges adequados apoiam o disco de lixar e, por isso, reduzem o perigo da sua ruptura. Os flanges para discos de corte podem ser diferentes dos flanges para outros discos de lixar.
- **Nunca utilizar discos de lixar desgastados de ferramentas eléctricas maiores.** Os discos de lixar para ferramentas eléctricas maiores não estão preparados para as rotações mais elevadas de ferramentas eléctricas mais pequenas e podem quebrar.

Indicações de segurança especiais para lixar com lixa de papel

- **Não utilizar folhas de lixa sobredimensionadas, mas sim, seguir as indicações do fabricante sobre as dimensões das folhas de lixa.** Folhas de lixa que fiquem salientes para fora do prato de lixar, podem provocar ferimentos, bem como dar lugar a bloqueio, rompimento das folhas de lixa ou contragolpe.

Instruções de segurança especiais para polir

- **Não permitir a existência de peças soltas da boina de polir, principalmente fios de fixação. Arrumar ou encurtar os fios de fixação.** Fios de fixação soltos ou rodando conjuntamente podem atingir os seus dedos ou enrolar-se na peça.

Ruído e vibração

Os valores de ruído e de vibração foram apurados de acordo com a EN 60745.

O nível de ruído A estimado do aparelho comporta normalmente:

	Nível de pressão acústica [dB(A)]	Nível de potência acústica [dB(A)]	Insegurança K [dB]
LW 1202 N/~SN	89	100	3
LW 1503/~S	91,5	102,5	3
LW 802 VR/~S	90	101	3

Valor global de vibração (3-axial) ao lixar pedras naturais com anéis de lixar de corindo (LW 1202 N/~SN, LW 802 VR/~S) ou com discos de lixar de diamante auto-aderentes (LW 1503/~S):

	a_h [m/s ²]		Insegurança K [m/s ²]
	Anéis de lixar K60	Disco de diamante K400, húmido	
LW 1202 N/~SN	3,0	–	1,5
LW 1503/~S	–	3,1	1,5
LW 802 VR/~S	4,9	–	1,5

ATENÇÃO!

Os valores de medição indicados são válidos para aparelhos novos. Na utilização diária alteram-se os valores de ruído e de oscilação.

INDICAÇÃO

O nível de vibrações indicado nestas instruções foi medido em conformidade com um processo de medição normalizado na EN 60745 e pode ser utilizado para a comparação de ferramentas eléctricas entre si. Este processo também é adequado para uma estimativa provisória da carga das vibrações. O nível de vibrações indicado representa as principais utilizações das ferramentas eléctricas.

Se, no entanto, a ferramenta eléctrica for aplicada noutras situações com ferramentas diferentes ou com insuficiente manutenção, o nível de vibrações também pode ser diferente.

Isto pode aumentar claramente a carga das vibrações durante o período global de trabalho.

Para uma avaliação exacta da carga de vibrações, devem também ser considerados os tempos em que o aparelho está desligado ou embora estando a funcionar não está em utilização.


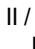
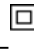
Isto pode reduzir claramente a carga das vibrações durante o período global de trabalho. Determinar medidas de segurança adicionais para protecção do utilizador do efeito das vibrações, como, por exemplo: Manutenção da ferramenta eléctrica e das ferramentas aplicadas, manutenção das mãos quentes, organização dos ciclos de trabalho.



ATENÇÃO!

Com um nível de pressão acústica superior a 85 dB(A), deve ser usado um protector para os ouvidos.

Características técnicas

Tipo do aparelho		Lixadeira a húmido para pedra		
		LW 1202 N LW 1202 SN	LW 1503 LW 1503 S	LW 802 VR LW 802 VRS
Ø máx. da ferramenta abrasiva	mm	130	115	130
Admissão da ferramenta		M14	M14	M14
Rotações	rpm	1750	3600	800–2400
Velocidade periférica máx.	m/s	11,9	21,7	16,4
Potência absorvida	W	1600	800	1800
Potência útil	W	1030	500	1200
Ligação da água		½" (para acoplamento rápido de fecho automático), máx. 6 bar		
Peso (sem cabo)	kg	4,8	2,2	4,3
Classe de protecção – com ficha de contorno: – com PRCD:		II /  I	II /  I	II /  –

Instruções de utilização

⚠ AVISO!

Antes de qualquer intervenção na ferramenta eléctrica, desligar a ficha da tomada.

Antes da colocação em funcionamento

Desembalar a ferramenta eléctrica e controlar, se a totalidade do fornecimento está correcta e se existem danos provocados durante o transporte.

Ligação ao aparelho transformador de corte de ligação com ficha de contorno

(LW 1202 N, LW 1503, LW 802 VR)

⚠ AVISO!

Segundo a VDE 0100, as máquinas de condução manual para trabalhos a húmido têm que funcionar através de um transformador de corte de ligação adequado, em conformidade com a EN 61558.

⚠ Danos materiais!

A indicação de tensão referida na placa de características da ferramenta eléctrica tem que coincidir com a tensão de saída do transformador de corte de ligação utilizado.

A ferramenta eléctrica está equipada com uma ficha de contorno de acordo com IEC 60309-2 com contacto de terra em posição de 12 h, que permite a ligação a um transformador de corte de ligação com a tomada correspondente.

O transformador de corte de ligação FLEX TT 2000 corresponde às normas referidas.

⚠ AVISO!

A substituição da ficha de contorno na lixeira a húmido só deve ser efectuada por pessoal técnico especializado com a formação correspondente ou pelos nossos Serviços Técnicos.

Ligação ao aparelho de alimentação de corrente com interruptor PRCD

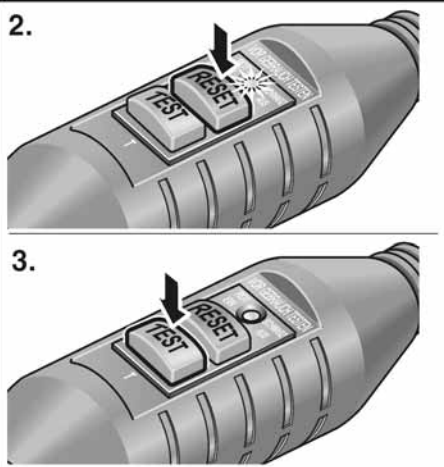
(LW 1202 SN/1503 S/802 VRS)

⚠ AVISO!

O funcionamento desta máquina só é autorizado com o interruptor PRCD incluído no fornecimento. O interruptor PRCD deve, em princípio, ser testado antes de qualquer utilização da máquina.

Controlo antes de qualquer utilização:

1. Encaixar a ficha de rede na tomada.



2. Activar a tecla «RESET». A lâmpada de controlo vermelha tem que acender.
3. Activar a tecla «TEST». O interruptor PRCD tem que desligar, a lâmpada de controlo apaga-se.
4. Depois de novo accionamento da tecla «RESET», a máquina tem que poder ser ligada.

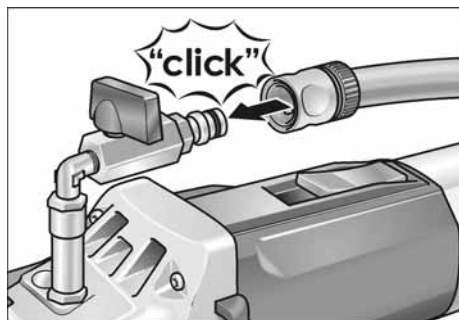
⚠ AVISO!

Se o interruptor PRCD desligar, sempre que se ligar a máquina ou se o interruptor PRCD não desligar, fazer, imediatamente, o corte de corrente à máquina.

Não é permitida a continuação do funcionamento da máquina. A substituição do interruptor PRCD só pode ser efectuada por pessoal técnico devidamente qualificado ou pelos Serviços Técnicos.

Efectuar a ligação da água**⚠ AVISO!**

Manter a água afastada da ferramenta eléctrica e de pessoas no local de trabalho. Colocar em funcionamento só aparelhos correctamente ligados à rede de alimentação de água. Verificar regularmente vedantes, torneira de segurança e peças de ligação quanto ao seu perfeito funcionamento.



- Fixar a mangueira da água de 1/2" com acoplamento rápido e de fecho automático corrente no mercado.
- Só abrir a torneira de segurança no local de utilização e com o meio de lixar em rotação.
- Ao desmontar a mangueira, tomar atenção para que não escorra água para dentro do aparelho.

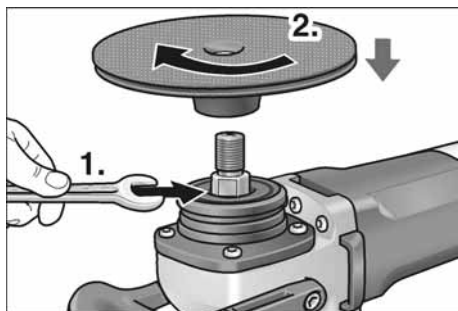
Fixar ou substituir a ferramenta de lixar**⚠ AVISO!**

Antes de qualquer intervenção na ferramenta eléctrica, desligar a ficha da tomada.

- Desligar a ficha da tomada.
- Assentar a máquina virada para cima.

i INDICAÇÃO

A rosca M14 tem que ter uma profundidade mínima de 20 mm.



- Reter o veio com a chave incluída no fornecimento (1.).
- Aparafusar o porta-ferramenta (prato auto-aderente ou de admissão) no veio (2.).
- Fixar o meio de lixar no porta-ferramenta.

Teste de funcionamento:

- Encaixar a ficha de rede na tomada.
- Ligar a lixadeira (sem engrenar) e deixar funcionar durante ca. de 30 segundos. Verificar, se existem desequilíbrios ou vibrações.
- Desligar a lixadeira.

Ligar e desligar LW 1503/~S**Efectuar uma curta prova de funcionamento sem engate**

- Deslocar o interruptor basculante para a frente e prendê-lo.
- Para desligar, libertar o interruptor basculante.

Funcionamento contínuo com engate**⚠ ATENÇÃO!**

Numa falha de corrente, o aparelho volta a funcionar, se tiver sido deixado ligado.

- Deslocar o interruptor basculante para a frente e engatá-lo, exercendo pressão na parte da frente.
- Para desligar, exercer pressão na parte de trás do interruptor.

Ligar e desligar LW 1202 N/~SN, LW 802 VR/~S

Efectuar uma curta prova de funcionamento sem engate

- Pressionar e manter pressionado o bloqueio de ligação.
- Pressionar o interruptor e libertar o bloqueio de ligação.
- Para desligar, soltar o bloqueio de ligação.

Funcionamento contínuo com engate:

ATENÇÃO!

Numa falha de corrente, o aparelho volta a funcionar, se tiver sido deixado ligado.

- Primeiro, accionar o bloqueio de ligação e, depois, o interruptor, mantendo-o premido.
- Para engrenar, manter o botão de retenção premido e libertar o interruptor. Soltar o bloqueio de ligação.
- Para desligar, premir o interruptor brevemente e, depois, soltá-lo.

Seleção prévia da rotação (só para LW 802 VR/~S)

Para regular as rotações de serviço, colocar o volante de ajuste no valor desejado.

Afinação	Rotação (min ⁻¹)
1	800
2	1100
3	1400
4	1700
5	2000
6	2400

Indicações sobre trabalho

INDICAÇÃO

Depois de desligada, a rebarbadora ainda roda durante breves momentos.

- Fixar o produto de lixar.
- Ligar o aparelho à alimentação da corrente eléctrica.
- Efectuar a ligação da água.
- Em caso de necessidade, adaptar a rotação ao trabalho a executar (só para LW 802 VR/~S).
- Ligar o aparelho.

- Abrir a torneira de segurança na ligação da água.
- Assentar o meio de lixar com uma pressão suave sobre o material a trabalhar. Pressão demasiado forte aumenta o des-gaste do meio de lixar e prejudica o resulta-do final de lixar.

Manutenção e tratamento

AVISO!

Antes de qualquer intervenção na ferramenta eléctrica, desligar a ficha da tomada.

Limpeza

- Limpar regularmente o aparelho e as ranhuras de ventilação. A frequência da limpeza depende do material a trabalhar e da duração da utilização.
- Limpar, regularmente, com ar comprimido seco, o interior da estrutura com motor.

Escovas de carvão

A ferramenta eléctrica está equipada com escovas de carvão para corte de ligação. Depois de se atingir o limite máximo de desgaste das escovas de carvão, a ferramenta eléctrica desliga automaticamente da corrente.

INDICAÇÃO

Na substituição, utilizar somente peças originais do fabricante. Sendo utilizadas peças de outros fabricantes, expiram as obrigações de garantia do fabricante.

Engrenagem

INDICAÇÃO

Não desapertar os parafusos da cabeça de engrenagem. Se esta indicação não for respeitada, expiram as obrigações de garantia do fabricante.

Reparações

As reparações devem ser executadas, exclusivamente, por Serviços Técnicos autorizados pelo fabricante.

Peças de reparação e acessórios

Para mais acessórios, principalmente ferramentas abrasivas, consulte o catálogo do fabricante.

Desenhos de explosão e listas de peças de reparação podem ser consultados na nossa Homepage:

www.flex-tools.com

Indicações sobre reciclagem



AVISO!

Os aparelhos fora de serviço devem ser inutilizados, retirando-lhes os cabos de ligação à rede.



Só para os países da UE.

Não colocar as ferramentas eléctricas no lixo doméstico!

Em conformidade com a Directiva Europeia 2012/19/UE sobre aparelhos eléctricos e electrónicos usados e com a transposição para o Direito Nacional, as ferramentas eléctricas usadas têm que ser reunidas separadamente e encaminhadas para o reaproveitamento sem poluição do meio ambiente.



INDICAÇÃO

Informe-se sobre possibilidades de reciclagem junto do agente especializado!

Conformidade CE

Declaramos, sob nossa inteira responsabilidade, que o produto descrito em «Características técnicas» se encontra em conformidade com as normas e os documentos normativos seguintes:

EN 60745 de acordo com as determinações das directivas 2014/30/UE, 2006/42/CE, 2011/65/UE.

Responsável pela documentação técnica:
FLEX-Elektrowerkzeuge GmbH, R & D
Bahnhofstrasse 15, D-71711 Steinheim/Murr

Eckhard Rühle
Manager Research &
Development (R & D)

Klaus Peter Weinper
Head of Quality
Department (QD)

20.12.2018

FLEX-Elektrowerkzeuge GmbH
Bahnhofstrasse 15, D-71711 Steinheim/Murr

Exclusão de responsabilidades

O fabricante e seus representantes não se responsabilizam por danos e perda de lucros, resultantes da interrupção do negócio, provocada pelo produto ou pela possível não utilização do mesmo.

O fabricante e seus representantes não se responsabilizam por danos provocados por uma utilização inadequada ou em ligação com produtos de outros fabricantes.

Inhoud

Gebruikte symbolen	58
Symbolen op het gereedschap	58
Voor uw veiligheid	58
Geluid en trillingen	61
Technische gegevens	62
Gebruiksaanwijzing	63
Onderhoud en verzorging	65
Afvoeren van verpakking en machine . .	66
CE-Conformiteit	66
Uitsluiting van aansprakelijkheid	66

Gebruikte symbolen

WAARSCHUWING!

Geeft een onmiddellijk dreigend gevaar aan. Als de waarschuwing niet in acht wordt genomen, dreigen levensgevaarlijke of zeer ernstige verwondingen.

VOORZICHTIG!

Geeft een mogelijk gevaarlijke situatie aan. Als de aanwijzing niet in acht wordt genomen, kunnen persoonlijk letsel of materiële schade het gevolg zijn.

LET OP

Geeft gebruikstips en belangrijke informatie aan.

Symbolen op het gereedschap



Lees de gebruiksaanwijzing vóór ingebruikneming.



Draag een oogbescherming.



Afvoeren van het oude apparaat (zie pagina 66)!

Voor uw veiligheid

WAARSCHUWING!

Lees voordat u het elektrische gereedschap gebruikt en handel daarna volgens:

- deze gebruiksaanwijzing,
- de „Algemene veiligheidsvoorschriften” voor het gebruik van elektrische gereedschappen in de meegeleverde brochure (documentnummer 315.915),
- de op de plaats van gebruik geldende regels en voorschriften ter voorkoming van ongevallen.

Dit elektrische gereedschap is geconstrueerd volgens de stand van de techniek en de erkende veiligheidstechnische regels. Toch kunnen bij het gebruik ervan levensgevaar en verwondingsgevaar voor de gebruiker en voor andere personen resp. gevaren voor beschadigingen aan de machine of aan andere zaken optreden. Het elektrische gereedschap mag alleen worden gebruikt

- volgens de bestemming,
- in een veiligheidstechnisch optimale toestand.

Verhelp storingen die de veiligheid in gevaar brengen onmiddellijk.

Gebruik volgens bestemming

Natschuurmachines voor steen zijn bestemd

- voor professioneel gebruik in de industrie en door de vakman,
- voor de oppervlaktebewerking van natuursteen met de daarvoor geschikte inzetgereedschappen (spons, zachtrubber- en diamantschijven met klit hechting, korundschuurringen),
- voor gebruik met inzetgereedschappen en toebehoren zoals in deze handleiding aangegeven of door de fabrikant geadviseerd. De toegestane omtreksnelheid en de maximale diameter mogen niet overschreden worden.
- Machine mag niet voor doorslijpen of afbramen worden gebruikt.

Niet toegestaan zijn bijvoorbeeld kettingfreeschijven, zaagbladen en alle gereedschappen waarvoor een beschermkap nodig is.

Veiligheidsvoorschriften

WAARSCHUWING!

Lees alle veiligheidsvoorschriften en aanwijzingen. Als de veiligheidsvoorschriften en aanwijzingen niet in acht worden genomen, kan dit een elektrische schok, brand en/of ernstig letsel tot gevolg hebben. Bewaar alle veiligheidsvoorschriften en aanwijzingen voor de toekomst.

Algemene veiligheidsvoorschriften voor slijpen, schuren (met schuurpapier) en polijsten

- Dit elektrische gereedschap is bestemd voor gebruik als slijpmachine, schuurmachine (met schuurpapier) en polijstmachine. Neem alle veiligheidsvoorschriften, aanwijzingen, afbeeldingen en gegevens die u bij het gereedschap ontvangt in acht. Als u de volgende aanwijzingen niet in acht neemt, kunnen een elektrische schok, brand en/of ernstig letsel het gevolg zijn.
- Dit elektrische gereedschap is niet geschikt voor werkzaamheden met draadborstels en doorslijpwerkzaamheden. Toepassingen waarvoor het elektrische gereedschap niet is voorzien, kunnen gevaren en verwondingen veroorzaken.
- Gebruik uitsluitend toebehoren dat door de fabrikant speciaal voor dit elektrische gereedschap is voorzien en geadviseerd. Het feit dat u het toebehoren aan het elektrische gereedschap kunt bevestigen, waarborgt nog geen veilig gebruik.
- Het toegestane toerental van het inzetgereedschap moet minstens even hoog zijn als het maximale toerental dat op het elektrische gereedschap vermeld staat. Toebehoren dat sneller draait dan toegestaan, kan onherstelbaar beschadigd worden en wegvliegen.
- De buitendiameter en de dikte van het inzetgereedschap moeten overeenkomen met de maatgegevens van het elektrische gereedschap. Inzetgereedschappen met onjuiste afmetingen kunnen niet voldoende afgeschermd of gecontroleerd worden.
- Slijpschijven, flienzen, steunschijven en ander toebehoren moeten nauwkeurig op de uitgaande as van het elektrische gereedschap passen. Inzetgereedschappen die niet nauwkeurig op de uitgaande as van het elektrische gereedschap passen, draaien ongelijkmatig, trillen sterk en kunnen tot het verlies van de controle leiden.
- Gebruik geen beschadigde inzetgereedschappen. Controleer voor het gebruik altijd inzetgereedschappen zoals slijpschijven op afsplinteringen en scheuren, steunschijven op scheuren of sterke slijtage en draadborstels op losse of gebroken draden. Als het elektrische gereedschap of het inzetgereedschap valt, dient u te controleren of het beschadigd is, of gebruik een onbeschadigd inzetgereedschap. Als u het inzetgereedschap hebt gecontroleerd en ingezet, laat u de machine een minuut lang met het maximale toerental lopen. Daarbij dient u en dienen andere personen uit de buurt van het ronddraaiende inzetgereedschap te blijven. Beschadigde inzetgereedschappen breken meestal gedurende deze testtijd.
- Draag persoonlijke beschermende uitrusting. Gebruik afhankelijk van de toepassing een volledige gezichtsbescherming, oogbescherming of veiligheidsbril. Draag indien van toepassing een stofmasker, een gehoorbescherming, werkhandschoenen of een speciaal schort dat kleine slijp- en metaaldeeltjes tegenhoudt. Uw ogen moeten worden beschermd tegen wegvliegende deeltjes die bij verschillende toepassingen ontstaan. Een stof- of ademmasker moet het stof filteren dat bij de toepassing ontstaat. Als u lang wordt blootgesteld aan luid lawaai, kan uw gehoor worden beschadigd.

- **Let erop dat andere personen zich op een veilige afstand bevinden van de plaats waar u werkt. Iedereen die de werkomgeving betreedt, moet persoonlijke beschermende uitrusting dragen.** Brokstukken van het werkstuk of gebroken inzetgereedschappen kunnen wegvliegen en verwondingen veroorzaken, ook buiten de directe werkomgeving.
- **Houd het gereedschap alleen aan de geïsoleerde greepvlakken vast als u werkzaamheden uitvoert waarbij het inzetgereedschap verborgen stroomleidingen of de eigen stroomkabel kan raken.** Contact met een onder spanning staande leiding kan ook metalen delen van het gereedschap onder spanning zetten en tot een elektrische schok leiden.
- **Houd de stroomkabel uit de buurt van draaiende inzetgereedschappen.** Als u de controle over het gereedschap verliest, kan de stroomkabel worden doorgesneden of meegenomen en uw hand of arm kan in het ronddraaiende inzetgereedschap terecht komen.
- **Leg het elektrische gereedschap nooit neer voordat het inzetgereedschap volledig tot stilstand is gekomen.** Het draaiende inzetgereedschap kan in contact komen met het oppervlak, waardoor u de controle over het elektrische gereedschap kunt verliezen.
- **Laat het elektrische gereedschap niet lopen terwijl u het draagt.** Uw kleding kan door toevallig contact met het draaiende inzetgereedschap worden meegenomen en het inzetgereedschap kan zich in uw lichaam boren.
- **Reinig regelmatig de ventilatieopeningen van het elektrische gereedschap.** De motorventilator trekt stof in het huis en een sterke ophoping van metaalstof kan elektrische gevaren veroorzaken.
- **Gebruik het elektrische gereedschap niet in de buurt van brandbare materialen.** Vonken kunnen deze materialen ontsteken.

Terugslag en bijbehorende veiligheidsvoorschriften

Terugslag is de plotselinge reactie als gevolg van een vasthakend of geblokkeerd draaiend inzetgereedschap, zoals een slijpschijf, schuurschijf, steunschijf, draadborstel, enz. Vasthaken of blokkeren leidt tot een abrupte stop van het ronddraaiende inzetgereedschap. Daardoor wordt een ongecontroleerd elektrisch gereedschap tegen de draairichting van het inzetgereedschap versneld op de plaats van de blokkering.

- **Houd het elektrische gereedschap goed vast en breng uw lichaam en uw armen in een positie waarin u de terugslagkrachten kunt opvangen.** Gebruik altijd de extra handgreep, indien aanwezig, om de grootst mogelijke controle te hebben over terugslagkrachten of reactiemomenten bij het op toeren komen. De bediener kan door geschikte voorzorgsmaatregelen de terugslag- en reactiekrachten beheersen.
- **Breng uw hand nooit in de buurt van draaiende inzetgereedschappen.** Het inzetgereedschap kan bij de terugslag over uw hand bewegen.
- **Mijd met uw lichaam het gebied waarheen het elektrische gereedschap bij een terugslag wordt bewogen.** De terugslag drijft het elektrische gereedschap in de richting die tegengesteld is aan de beweging van de slijpschijf op de plaats van de blokkering.
- **Werk bijzonder voorzichtig in de buurt van hoeken, scherpe randen, enz. Voorkom dat inzetgereedschappen van het werkstuk terugstoten en vastklemmen.** Het ronddraaiende inzetgereedschap neigt er toe, zich vast te klemmen bij hoeken, scherpe randen of wanneer het terugspringt. Dit veroorzaakt een controleverlies of terugslag.
- **Gebruik geen kettingblad of getand zaagblad.** Zulke inzetgereedschappen veroorzaken vaak een terugslag of het verlies van de controle over het elektrische gereedschap.

Bijzondere veiligheidsvoorschriften voor schuurwerkzaamheden

- **Gebruik uitsluitend slijp- of schuurtoebehoren dat voor uw elektrische gereedschap is toegestaan.** Schuurtoebehoren dat niet voor het elektrische gereedschap is voorzien, kan niet voldoende worden afgeschermd en is niet veilig.
- **Schuurtoebehoren mag alleen worden gebruikt voor de geadviseerde toepassingsmogelijkheden. Bijvoorbeeld: slijp nooit met de zijkant van een doorslijpschijf.** Doorslijpschijven zijn bestemd voor materiaalafname met de rand van de schijf. Een zijwaartse krachtinwerking op dit schuurtoebehoren kan het toebehoren breken.
- **Gebruik altijd onbeschadigde spanflenzen in de juiste maat en vorm voor de door u gekozen slijpschijf.** Geschikte flenzen steunen de slijpschijf en verminderen zo het gevaar van een slijpschijfbreuk. Flenzen voor doorslijpschijven kunnen verschillen van de flenzen voor andere slijpschijven.
- **Gebruik geen versleten slijpschijven van grotere elektrische gereedschappen.** Slijpschijven voor grotere elektrische gereedschappen zijn niet geconstrueerd voor de hogere toerentallen van kleinere elektrische gereedschappen en kunnen breken.

Bijzondere veiligheidsvoorschriften voor schuurwerkzaamheden met schuurpapier

- **Gebruik geen schuurbladen met te grote afmetingen, maar houd u aan de voorschriften van de fabrikant voor de maten van schuurbladen.** Schuurbladen die over de rand van de steunschijf uitsteken, kunnen verwondingen veroorzaken en kunnen tot blokkeren, scheuren van de schuurbladen of terugslag leiden.

Bijzondere veiligheidsvoorschriften voor polijstwerkzaamheden

- **De polijstkap mag geen losse delen hebben, in het bijzonder geen losse bevestigingsnoeren. Maak de bevestigingsnoeren vast of kort deze in.** Losse, meedraaiende bevestigingsnoeren kunnen uw vingers meenemen of in het werkstuk vasthaken.

Geluid en trillingen

De geluids- en trillingswaarden zijn vastgesteld volgens EN 60745.

Het A-gewaardeerde geluidsniveau van het gereedschap bedraagt kenmerkend:

	Geluidsdruk-niveau [dB(A)]	Geluidsvermogen-niveau [dB(A)]	Onzekerheid K [dB]
LW 1202 N/~SN	89	100	3
LW 1503/~S	91,5	102,5	3
LW 802 VR/~S	90	101	3

Totale trillingswaarde (3 assen) bij het schuren van natuursteen met korundschuurringen (LW 1202 N/~SN, LW 802 VR/~S) resp. met diamantschuur-schijven met klit hechting (LW 1503/~S):

	a _h [m/s ²]		Onzekerheid K [m/s ²]
	Schuurringen K60	Diamantschijf K400, nat	
LW 1202 N/~SN	3,0	–	1,5
LW 1503/~S	–	3,1	1,5
LW 802 VR/~S	4,9	–	1,5



VOORZICHTIG!

De aangegeven meetwaarden gelden voor nieuwe gereedschappen. Bij dagelijks gebruik veranderen geluids- en trillingswaarden.

i LET OP

Het is deze instructies vermelde trillingsniveau is gemeten volgens de meetmethode zoals beschreven in de norm EN 60745 en kan worden gebruikt voor de onderlinge vergelijking van elektrische gereedschappen. Het is ook geschikt voor een voorlopige inschatting van de trillingsbelasting. Het vermelde trillingsniveau geldt voor de voornaamste toepassingen van het elektrische gereedschap.

Indien het elektrische gereedschap wordt gebruikt voor andere toepassingen, met afwijkende inzetgereedschappen of zonder voldoende onderhoud, kan het trillingsniveau afwijken.

Dit kan de trillingsbelasting over het gehele arbeidstijdvak duidelijk verhogen. Voor een nauwkeurige schatting van de

trillingsbelasting moet ook rekening worden gehouden met de tijd waarin het gereedschap uitgeschakeld is, of waarin het gereedschap wel loopt, maar niet werkelijk wordt gebruikt.

Dit kan de trillingsbelasting over het gehele arbeidstijdvak duidelijk verhogen. Dit kan de trillingsbelasting over het gehele arbeidstijdvak duidelijk verminderen. Leg aanvullende veiligheidsmaatregelen ter bescherming van de bediener tegen het effect van trillingen vast, zoals: onderhoud van elektrische gereedschap en inzetgereedschappen, warm houden van de handen, organisatie van de arbeidsprocessen.

**VOORZICHTIG!**

Draag een gehoorbescherming bij een geluidsdruk van meer dan 85 dB(A).

Technische gegevens

Machinetype		Natschuurmachine voor steen		
		LW 1202 N LW 1202 SN	LW 1503 LW 1503 S	LW 802 VR LW 802 VRS
Max. Ø slijpgereedschap	mm	130	115	130
Gereedschapopname		M14	M14	M14
Toerental	o.p.m.	1750	3600	800–2400
Max. omtreksnelheid	m/s	11,9	21,7	16,4
Opgenomen vermogen	W	1600	800	1800
Afgegeven vermogen	W	1030	500	1200
Wateraansluiting		½" (voor zelfsluitende snelkoppeling), max. 6 bar		
Gewicht (zonder kabel)	kg	4,8	2,2	4,3
Isolatieklasse – met contourstekker: – met PRCD:		II / I	II / I	II / –

Gebruiksaanwijzing

⚠ WAARSCHUWING!

Trek altijd vóór werkzaamheden aan het elektrische gereedschap de stekker uit het stopcontact.

Voor de ingebruikneming

Elektrisch gereedschap uitpakken en controleren of het volledig geleverd is en geen transportschade heeft.

Aansluiting aan de scheidingstransformator – apparaten met contourstekker

(LW 1202 N, LW 1503, LW 802 VR)

⚠ WAARSCHUWING!

Volgens VDE 0100 moeten handgevoerde machines voor natte werkzaamheden via een geschikte scheidingstransformator volgens EN 61558 worden gebruikt.

⚠ Gevaar voor materiële schade!

Spanningsgegevens op het typeplaatje van het elektrische gereedschap moeten overeenkomen met de uitgangsspanning van de gebruikte scheidingstransformator.

Het elektrische gereedschap is voorzien van een contourstekker volgens IEC 60309-2 met aardcontact in 12 h-positie, die de aansluiting aan een scheidingstransformator met geschikt stopcontact mogelijk maakt.

De FLEX-scheidingstransformator TT 2000 voldoet aan de genoemde voorschriften.

⚠ WAARSCHUWING!

Vervanging van de contourstekker aan de natschuurmachine uitsluitend door een daartoe bevoegd vakman of door de klantenservice.

Aansluiting aan de stroomvoorziening – apparaten met PRCD-schakelaar

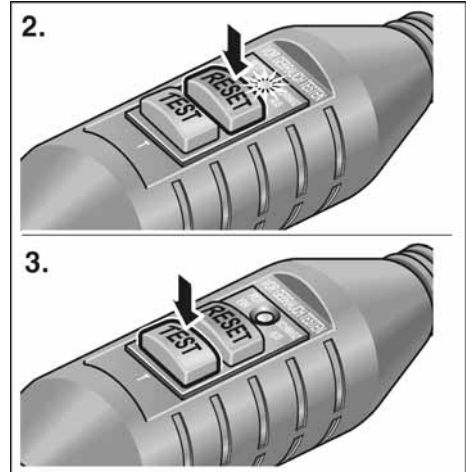
(LW 1202 SN/1503 S/802 VRS)

⚠ WAARSCHUWING!

Het gebruik van deze machines is alleen toegestaan met de meegeleverde PRCD-schakelaar. De PRCD-schakelaar moet vóór het gebruik altijd worden gecontroleerd.

Controle vóór elk gebruik:

1. Steek de stekker in de contactdoos.



2. Bedien de knop „RESET”. De rode controlelamp moet branden.
3. Bedien knop „TEST”. De PRCD-schakelaar moet in de uitstand springen, de controlelamp gaat uit.
4. Na het opnieuw bedienen van de toets „RESET” moet de machine kunnen worden ingeschakeld.

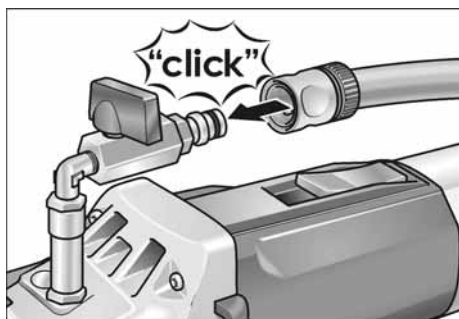
⚠ WAARSCHUWING!

Als de PRCD-schakelaar bij het inschakelen van de machine meermaals wordt uitgeschakeld, of als de PRCD-schakelaar niet wordt uitgeschakeld, moet u de machine onmiddellijk loskoppelen van het stroomnet. Verder gebruik is niet toegestaan. Laat de PRCD-schakelaar uitsluitend vervangen door een daartoe bevoegd vakman of door de klantenservice.

Wateraansluiting tot stand brengen

⚠ **WAARSCHUWING!**

Water uit de buurt houden van het elektrisch gereedschap en van personen in de werkomgeving. Alleen correct op de watervoorziening aangesloten apparaten in bedrijf nemen. Afdichtingen, afsluitkraan en aansluitstukken regelmatig op correcte werking controleren.



- Waterslang ½" met in de handel verkrijgbare zelfsluitende snelkoppeling bevestigen.
- Afsluitkraan pas op plaats van toepassing en bij ronddraaiend schuurtoebehoren openen.
- Let er bij het verwijderen van de slang op dat er geen water in het gereedschap loopt.

Slijpgereedschap bevestigen of wisselen

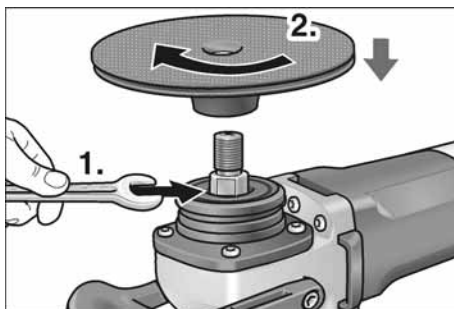
⚠ **WAARSCHUWING!**

Trek altijd vóór werkzaamheden aan het elektrische gereedschap de stekker uit het stopcontact.

- Trek de stekker uit de contactdoos.
- Leg de machine op de achterkant neer.

i **LET OP**

De M14-schroefdraad moet minstens een diepte van 20 mm hebben.



- Spil met meegeleverde sleutel vasthouden (1.).
- Gereedschapdrager (kliethechtings- of opnameschijf) op de spil schroeven (2.).
- Schuurmiddel op gereedschapdrager bevestigen.

Functietest:

- Steek de stekker in de contactdoos.
- Schuurmachine inschakelen (zonder vastklikken) en ongeveer 30 seconden laten lopen. Controleer de machine op onbalans en trillingen.
- Schuurmachine uitschakelen.

In- en uitschakelen LW 1503/~S

Gebruik voor korte duur zonder vergrendeling

- Duw de schakelaar naar voren en houd deze vast.
- Als u de machine wilt uitschakelen, laat u de schakelaar los.

Continu gebruik met vergrendeling

⚠ **VOORZICHTIG!**

Na een stroomuitval start de ingeschakelde machine weer.

- Duw de schakelaar naar voren en vergrendel vervolgens de schakelaar door deze vooraan in te drukken.
- Als u de machine wilt uitschakelen, ontgrendelt u de schakelaar door deze achteraan in te drukken.

In- en uitschakelen

LW 1202 N/~SN, LW 802 VR/~S

Gebruik voor korte duur zonder vergrendeling

- Druk de inschakelblokkering in en houd deze vast.
- Schakelaar indrukken en inschakelblokkering loslaten.
- Als u het gereedschap wilt uitschakelen, laat u de schakelaar los.

Continu gebruik met vergrendeling

VOORZICHTIG!

Na een stroomuitval start de ingeschakelde machine weer.

- Druk eerst de inschakelblokkering in. Druk vervolgens de schakelaar in en houd deze vast.
- Als u de schakelaar wilt vastzetten, houdt u de vergrendelingsknop ingedrukt en laat u de schakelaar los. Laat de inschakel-blokkering los.
- Als u het gereedschap wilt uitschakelen, drukt u de schakelaar kort in laat u deze los.

Toerentalvoorkeuze (alleen LW 802 VR/~S)

Als u het werktoerental wilt instellen, zet u het stelwiel op de gewenste waarde.

Instelling	Toerental (min ⁻¹)
1	800
2	1100
3	1400
4	1700
5	2000
6	2400

Tips voor de werkzaamheden

LET OP

Na het uitschakelen loopt het slijpgereedschap nog korte tijd uit.

- Bevestig het schuurtoebehoren.
- Sluit het gereedschap aan op de stroomvoorziening.
- Breng de wateraansluiting tot stand.
- Indien nodig toerental aan taak aanpassen (alleen LW 802 VR/~S).

- Schakel het gereedschap in.
- Afsluitkraan aan wateraansluiting openen.
- Schuur- of slijptoebehoren met lichte druk op het te bewerken materiaal plaatsen. Te sterke drukt verhoogt de slijtage aan schuur- of slijpmiddel en verslechtert het schuur- of slijpresultaat.

Onderhoud en verzorging

WAARSCHUWING!

Trek altijd vóór werkzaamheden aan het elektrische gereedschap de stekker uit het stopcontact.

Reiniging

- Reinig de machine en de ventilatie-openingen regelmatig. De frequentie van de reiniging is afhankelijk van het bewerkte materiaal en van de duur van het gebruik.
- Blaas de binnenzijde van het machinehuis met de motor regelmatig met droge perslucht door.

Koolborstels

Het elektrische gereedschap is voorzien van uitschakelkoolborstels. Na het bereiken van de slijtagegrens van de uitschakelkoolborstels wordt het elektrische gereedschap automatisch uitgeschakeld.

LET OP

Gebruik uitsluitend originele vervangingsonderdelen van de fabrikant. Bij het gebruik van onderdelen van een andere fabrikant vervallen de garantieverplichtingen van de fabrikant.

Machinekop

LET OP

Draai de schroeven op de machinekop tijdens de garantietijd niet los. Anders vervallen de garantieverplichtingen van de fabrikant.

Reparaties

Laat reparaties uitsluitend uitvoeren door een door de fabrikant erkende klantenservice.

Vervangingsonderdelen en toebehoren

Zie voor meer toebehoren, in het bijzonder slijpgereedschappen, de catalogi van de fabrikant.

Explosietekeningen en onderdelenlijsten vindt u op onze website:

www.flex-tools.com

Afvoeren van verpakking en machine



WAARSCHUWING!

Maak een versleten machine onbruikbaar door het netsnoer te verwijderen.



Alleen voor EU-landen

Gooi elektrische gereedschappen niet bij het huisvuil.

Volgens de Europese richtlijn 2012/19/EU betreffende afgedankte elektrische en elektronische apparatuur en de omzetting van de richtlijn in nationaal recht moeten versleten elektrische gereedschappen apart worden ingezameld en op een voor het milieu verantwoorde wijze opnieuw worden gebruikt.



LET OP

Vraag uw vakhandel naar de mogelijkheden om uw oude gereedschap af te geven.

CE-Conformiteit

Wij verklaren als alleen verantwoordelijke dat het onder „Technische gegevens” beschreven product voldoet aan de volgende normen en normatieve documenten:

EN 60745 volgens de bepalingen van de richtlijnen 2014/30/EU, 2006/42/EG, 2011/65/EU.

Verantwoordelijk voor technische documentatie:

FLEX-Elektrowerkzeuge GmbH, R & D
Bahnhofstrasse 15, D-71711 Steinheim/Murr

Eckhard Rühle
Manager Research &
Development (R & D)

Klaus Peter Weinper
Head of Quality
Department (QD)

20.12.2018

FLEX-Elektrowerkzeuge GmbH
Bahnhofstrasse 15, D-71711 Steinheim/Murr

Uitsluiting van aansprakelijkheid

De fabrikant en zijn vertegenwoordiger zijn niet aansprakelijk voor schade en verloren winst door onderbreking van de werkzaamheden die door het product of het niet-mogelijke gebruik van het product zijn veroorzaakt.

De fabrikant en zijn vertegenwoordiger zijn niet aansprakelijk voor schade die door onjuist gebruik of in combinatie met producten van andere fabrikanten is veroorzaakt.

Indhold

Anvendte symboler	67
Symboler på maskinen	67
For Deres egen sikkerheds skyld	67
Støj og vibration	70
Tekniske data	71
Brugsanvisning	72
Vedligeholdelse og eftersyn	74
Bortskaffelsehenvisninger	75
CE-Overensstemmelse	75
Ansvarsudelukkelse	75

Anvendte symboler

ADVARSEL!

Betegner en umiddelbar truende fare. Ved tilsidesættelse af henvisningen opstår der livsfare eller fare for alvorlig tilskadekomst.

FORSIGTIG!

Betegner en mulig farlig situation. Ved tilsidesættelse af henvisningen er der fare for tilskadekomst, eller der kan opstå materielle skader.

BEMÆRK

Betegner anvendelsestips og vigtige informationer.

Symboler på maskinen



Læs venligst driftsvejledningen inden maskinen tages i brug!



Benyt øjenværn!



Henvisning om bortskaffelse af den udtjente maskine (se side 75)!

For Deres egen sikkerheds skyld

ADVARSEL!

Læs betjeningsvejledningen inden elværktøjet tages i brug og følg:

- denne driftsvejledning,
- „Generelle sikkerhedsanvisninger“ for håndtering af elværktøjer i vedlagte hæfte (skrift-nr.: 315.915),
- de for anvendelsesstedet gældende regler og forskrifter vedrørende forebyggelse af ulykker.

Dette elværktøj er konstrueret i henhold til aktuelt teknisk niveau og anerkendte sikkerhedstekniske regler. Alligevel kan der ved brug af maskinen opstå fare for brugers eller tredjemands liv og lemmer, maskinen kan beskadiges, og der kan opstå materielle skader. Elværktøjet må kun benyttes

- til det dertil beregnede formål,
 - i sikkerhedsteknisk korrekt tilstand.
- Fejl, der har negativ indflydelse på sikkerheden, skal afhjælpes omgående.

Bestemmelsesmæssig brug

Våd-stenslibemaskiner er beregnet til

- erhvervmæssig brug inden for industri og håndværk,
- overfladebearbejdning af natursten med dertil egnede værktøjer (svampegummi-, ekspanderet gummi- og velcro-diamantskiver, korund-sliberinge),
- anvendelse sammen med det værktøj og tilbehør, der er angivet i denne vejledning eller anbefalet af fabrikanten. Den tilladte periferihastighed og den maksimale diameter må ikke overskrides.
- Maskinen må ikke anvendes til skæring eller skrubning.

Det er ikke tilladt at anvende f.eks. kædefræseskiver, savblade og samtlige værktøjer, hvor der skal anvendes en beskyttelseshætte.

Sikkerhedsinstrukser

ADVARSEL!

Læs venligst alle sikkerhedshenvisninger og anvisninger. Ved tilsidesættelse af sikkerhedshenvisningerne og anvisningerne kan

det medføre elektriske stød, brand og/eller alvorlige kvæstelser. **Opbevar venligst sikkerhedshenvisningerne og instrukserne af hensyn til senere brug.**

Generelle sikkerhedshenvisninger vedrørende slibning, sandpapir-slibning og polering

- Dette elværktøj skal anvendes som slibe-, sandpapirslibe- og poleremaskine. Følg alle sikkerhedshenvisninger, anvisninger, illustrationer og data, der følger med maskinen. Hvis efterfølgende anvisninger tilsidesættes, kan det medføre elektriske stød, brand og/eller alvorlige kvæstelser.
- Dette elværktøj er ikke egnet til arbejder med trådbørster og til slibeskiveskæring. Hvis elværktøjet anvendes til andre formål, end det er beregnet til, kan personer udsættes for fare og kvæstes.
- Der må ikke anvendes tilbehør, der ikke specielt er beregnet og anbefalet af fabrikanten til dette elværktøj. Selv om tilbehøret kan fastgøres på elværktøjet, er det ikke en garanti for en sikker brug.
- Det tilladte omdrejningstal af indsatsværktøjet skal være mindst lige så højt som det på elværktøjet angivne maksimale omdrejningstal. Tilbehør med et ulovligt højt omdrejningstal kan brække og kastes rundt.
- Det anvendte indsatsværktøjs yderdiameter og tykkelse skal svare til målangivelsen for elværktøjet. Forkert dimensionerede værktøjer kan ikke afskærmes tilstrækkeligt eller kontrolleres.
- Slibeskiver, flanger, slibetallerkner eller andet tilbehør skal passe nøjagtigt til slibespindlen på elværktøjet. Indsatsværktøjer, der ikke passer nøjagtigt på elværktøjets slibespindel, drejer ujævnt, vibrerer kraftigt, og det kan medføre, at man mister kontrollen over dem.
- Beskadigede indsatsværktøjer må ikke anvendes. Kontrollér altid værktøjerne inden brug, f.eks. slibeskiver med hensyn til afsplintring og revner, slibetallerkner for revner, slitage, trådbørster for løse tråde eller trådbrist. Hvis elværktøjet er faldet på gulvet, kontrolleres, om det er beskadiget.

I så tilfælde skal der anvendes et ubeskadiget indsatsværktøj.

Når indsatsværktøjet er kontrolleret og sat på plads, skal du holde dig selv og andre personer, der befinder sig i nærheden, uden for det niveau, hvor indsatsværktøjet roterer. Lad maskinen køre et minut med maks. omdrejningstal. Beskadiget indsatsværktøj brækker for det meste i løbet af denne testtid.

- Bær personligt beskyttelsesudstyr. Benyt helmaske til ansigtet, øjenværn eller beskyttelsesbriller, afhængigt af det udførte arbejde. Benyt afhængigt af arbejdets art støvmaske, høreværn, beskyttelsehandsker eller specialforklæde, der beskytter mod små slibe- og materialepartikler. Øjnene skal beskyttes mod fremmedlegemer, der kastes rundt og som opstår i forbindelse med forskelligt arbejde. Støv- eller åndedrætsmasken skal filtrere det støv, der opstår under arbejdet. Udsættes du for kraftig støj i længere tid, kan du lide høretab.
- Sørg for tilstrækkelig afstand til andre personer under arbejdet. Enhver, der betræder arbejdsområdet, skal bruge personligt beskyttelsesudstyr. Brudstykker af arbejdsemnet eller brækket indsatsværktøj kan blive kastet rundt og medføre kvæstelser, også uden for selve arbejdsområdet.
- Tag fat i det isolerede håndtag, når der arbejdes på steder, hvor indsatsværktøjet vil kunne ramme skjulte strømledninger eller maskinens egen ledning. Kontakt med en spændingsførende ledning kan også sætte metaldele på maskinen under spænding og medføre elektriske stød.
- Hold ledningen borte fra roterende indsatsværktøj. Mister du kontrollen over maskinen, kan netkablet skæres over eller rammes, og din hånd eller arm kan trækkes ind i det roterende indsatsværktøj.
- Læg aldrig elværktøjet til side før det står helt stille. Det roterende indsatsværktøj kan komme i kontakt med fralægningsfladen, hvorved du kan miste kontrollen over elværktøjet.

- **Lad ikke elværktøjet køre, mens det bæres.** Ved tilfældig kontakt med det roterende indsatsværktøj kan dit tøj blive fanget og trukket ind i det roterende indsatsværktøj, hvorved indsatsværktøjet kan bore sig ind i din krop.
- **Ventilationsåbningerne på elværktøjet skal rengøres med regelmæssige mellemrum.** Motorblæseren trækker støv ind i huset, og store mængder metalstøv kan være farligt rent elektrisk.
- **Elværktøjet må ikke anvendes i nærheden af brændbare materialer.** Gnister kan antænde disse materialer.

Tilbageslag og tilsvarende advarsler

Tilbageslag er en pludselig reaktion, som skyldes, at et roterende indsatsværktøj, f.eks. slibeskive, slibetallerken, trådbørste osv., har sat sig fast eller blokerer.

Fastsættelse eller blokering medfører et pludseligt stop af det roterende indsatsværktøj. Derved accelereres et ukontrolleret elværktøj mod indsatsværktøjets omdrejningsretning på blokeringstedet.

- **Hold godt fast i elværktøjet og sørg for, at både krop og arme befinder sig i en position, der modvirker tilbageslagskræfterne.** Anvend altid ekstrahåndtaget, hvis et sådant findes, for at have så meget kontrol som muligt over tilbageslagskræfterne eller reaktionsmomenterne, når maskinen kører op i hastighed. Brugeren kan beherske tilbageslags- og reaktionskræfterne ved at træffe egnede sikkerhedsforanstaltninger.
- **Sørg for at hænderne aldrig kommer i nærheden af det roterende indsatsværktøj.** Indsatsværktøjet kan bevæge sig hen over din hånd i forbindelse med et tilbageslag.
- **Udgå at kroppen befinder sig i det område, hvor elværktøjet bevæger sig i forbindelse med et tilbageslag.** Tilbageslaget driver elværktøjet i modsat retning af slibeskivens bevægelse på blokeringstedet.

- **Vær særlig forsigtig ved arbejder i områder som f.eks. hjørner, skarpe kanter osv. Det skal forhindres, at indsatsværktøjet slår tilbage fra emnet og sætter sig fast.** Det roterende indsatsværktøj har tendens til at sætte sig fast, når det anvendes i hjørner, skarpe kanter, eller hvis det springer tilbage. Dette medfører, at man mister kontrollen, eller der opstår et tilbageslag.
- **Brug ikke kædesavklinger eller fortandede savklinger.** Sådant indsatsværktøj bevirker ofte et tilbageslag, eller at man mister kontrollen over elværktøjet.

Særlige sikkerhedsanvisninger vedrørende slibning

- **Anvend kun slibelegemer, der må anvendes til dette elværktøj.** Slibelegemer, der ikke er beregnet til elværktøjet, kan ikke afskærms tilstrækkeligt og er usikre.
- **Slibelegemer må kun anvendes til de anbefalede anvendelsesmuligheder. Eksempel: Slib aldrig med sidefladen af en kapskive.** Kapskiver er beregnet til at fjerne materiale med kanten af skiven. Udsættes disse slibetallerkner for sidevendt kraftpåvirkning, kan de knække.
- **Anvend altid ubeskadigede spændeflanger i rigtig størrelse og form til den valgte slibeskive.** Egnede flanger støtter slibeskiven og reducerer således risikoen for, at slibeskiven brækker. Flanger til kapskiver kan være anderledes end flanger til andre slibeskiver.
- **Anvend ikke slidte slibeskiver fra større elværktøjer.** Slibeskiver til større elværktøjer er ikke dimensioneret til højere omdrejningstal på mindre elværktøjer og kan brække.

Særlige sikkerhedshenvisninger vedrørende sandpaperslibning

- **Anvend ikke overdimensionerede slibeblade men følg angivelserne fra fabrikanten vedrørende slibebladens størrelse.** Slibeblade, der rager ud over slibetallerknen, kan medføre kvæstelser, blokering og brist af slibebladene eller tilbageslag.

Særlige sikkerhedshenvisninger vedrørende polering

- **Løse dele på polerhætten, især fastgørelsessnore, er forbudt. Læg fastgørelsessnore på plads eller afkort dem.** Løse fastgørelsessnore, der drejer med rundt, kan gribe fat i fingrene eller sætte sig fast i arbejdsområdet.

Støj og vibration

Støj- og svingningsværdierne er beregnet ifølge EN 60745.

Det A-vurderede støjniveau for maskinen er typisk:

	Lydniveau [dB(A)]	Lydeffektniveau [dB(A)]	Usikkerhed: K [dB]
LW 1202 N/~SN	89	100	3
LW 1503/~S	91,5	102,5	3
LW 802 VR/~S	90	101	3

Total svingningsværdi (treakset) ved slibning af natursten med korundsliberinge (LW 1202 N/~SN, LW 802 VR/~S) eller med velcrodiamantslibeskiver (LW 1503/~S):

	a_h [m/s ²]		Usikkerhed K [m/s ²]
	Sliberinge K60	Diamantskive K400, våd	
LW 1202 N/~SN	3,0	-	1,5
LW 1503/~S	-	3,1	1,5
LW 802 VR/~S	4,9	-	1,5

FORSIGTIG!

De angivne måleværdier gælder kun for nye maskiner. Støj- og svingningsværdierne ændrer sig ved daglig brug.

BEMÆRK

Det svingningsniveau, der er angivet i disse instruktioner, er blevet målt i henhold til en standardiseret måleproces i EN 60745 og kan bruges til at sammenligne elværktøjerne. Det egner sig også til en foreløbig vurdering af svingningsbelastningen. Det angivne svingningsniveau repræsenterer elværktøjets hovedsagelige anvendelse.




Hvis elværktøjet dog benyttes til andre formål, med afvigende arbejdsværktøjer eller det vedligeholdes utilstrækkeligt, kan svingningsniveauet ændre sig. Dette kan øge svingningsbelastningen i hele arbejdstidsrummet. For nøjagtigt at kunne vurdere svingningsbelastningen bør man også tage højde for de tider, hvor apparatet er slukket eller kører, men ikke bruges.

Dette kan reducere svingningsbelastningen betydeligt i hele arbejdstidsrummet. Fastlæg derfor yderligere sikkerhedsforanstaltninger til beskyttelse af brugeren imod påvirkning af svingninger, f.eks. vedligeholdelse af elværktøj og arbejdsværktøjer, varmeholdelse af hænder, organisation af arbejdsforløb.

FORSIGTIG!

Ved et lydtryk på over 85 dB(A) skal der benyttes høreværn.

Tekniske data

Maskintype		Våd-stenslibemaskine		
		LW 1202 N LW 1202 SN	LW 1503 LW 1503 S	LW 802 VR LW 802 VRS
Slibeværktøjets max. Ø	mm	130	115	130
Værktøjsoptagelse		M14	M14	M14
Omdrejningstal	omdr./min	1750	3600	800–2400
Maks. periferihastighed	m/s	11,9	21,7	16,4
Optagen effekt	W	1600	800	1800
Afgiven effekt	W	1030	500	1200
Vandtilslutning		½" (til selvlukkende hurtigkobling), maks. 6 bar		
Vægt (uden kabel)	kg	4,8	2,2	4,3
Beskyttelsesklasse – med konturstik: – med PRCD:		II /  I	II /  I	II /  –

Brugsanvisning

⚠ ADVARSEL!

Træk stikket ud af stikkontakten, før der udføres arbejde på elværktøjet.

Inden ibrugtagning

Pak elværktøjet ud og kontrollér om det er komplet og ubeskadiget.

Tilslutning til skilletransformer – maskiner med konturstik

(LW 1202 N, LW 1503, LW 802 VR)

⚠ ADVARSEL!

Manuelt førte maskiner til vådbearbejdning skal i henhold til VDE 0100 drives via en egnet skilletransformer ifølge EN 61558.

⚠ Materielle skader!

Spændingsangivelsen på elværktøjets typeskilt skal stemme overens med den anvendte skilletransformers udgangsspænding.

Elværktøjet er udstyret med et konturstik ifølge IEC 60309-2 med jordkontakt i position kl. 12, der tillader tilslutning til en skilletransformer med en tilsvarende stikkontakt.

FLEX-skilletransformer TT 2000 opfylder nævnte forskrifter.

⚠ ADVARSEL!

Konturstikket på vådslibemaskinen må kun udskiftes af tilsvarende faguddannet, kvalificeret personale eller af kundeservice.

Tilslutning til strømforsyning – maskiner med PRCD-kontakt

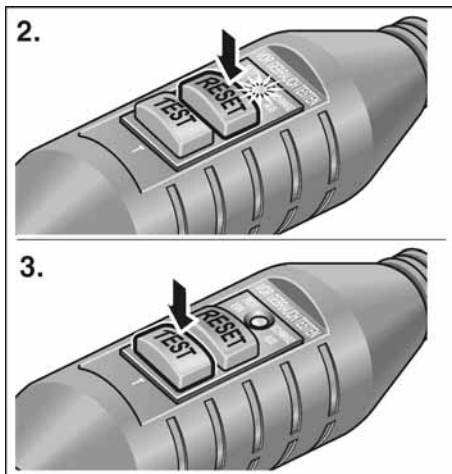
(LW 1202 SN/1503 S/802 VRS)

⚠ ADVARSEL!

Den medleverede PRCD-afbryder skal altid benyttes under driften af denne maskine. PRCD-afbryderen skal altid kontrolleres hver gang inden brug.

Kontrol inden brug:

1. Sæt netstikket i stikkontakten.



2. Tryk på „RESET” knappen. Den røde kontrollampe skal lyse.

3. Tryk på „TEST” knappen. PRCD-afbryderen og kontrollampen skal slukke.

4. Ved igen at trykke på „RESET” knappen skal maskinen tændes.

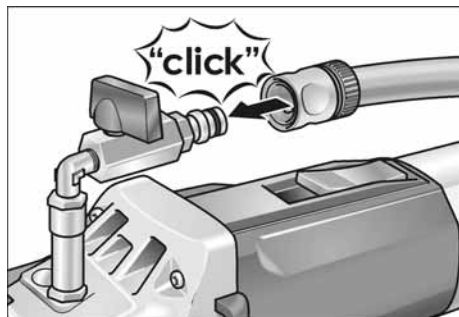
⚠ ADVARSEL!

Hvis PRCD-afbryderen slukkes flere gange, når maskinen tændes, eller hvis PRCD-afbryderen ikke udløser, skal strømtilførslen til maskinen afbrydes omgående. Maskinen må i dette tilfælde ikke benyttes. Lad kvalificerede faguddannede medarbejdere eller kundeservice udskifte PRCD-afbryderen.

Vandtilslutning

⚠ ADVARSEL!

Hold vand borte fra elværktøjet og fra personer i området, hvor der arbejdes. Maskinen må først ibrugtages, når den er sluttet korrekt til vandforsyningen. Kontrollér afspærringshanen og forbindelsesstykker med jævne mellemrum tætninger med hensyn til korrekt funktion.



- Fastgør 1/2" vandslangen med en gængs selvlåsende lynkobling.
- Afspærringshanen må først åbnes på stedet, hvor der arbejdes, når slibemidlet roterer.
- Pas på at der ikke løber vand ind i maskinen, når slangen tages af.

Fastgøring eller udskiftning af slibeværktøj

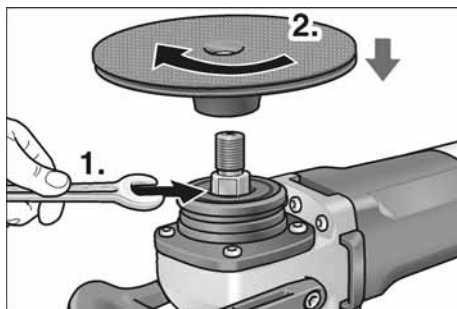
⚠ ADVARSEL!

Træk stikket ud af stikkontakten, før der udføres arbejde på elværktøjet.

- Træk netstikket ud.
- Læg maskinen på bagsiden.

i BEMÆRK

M14-gevindtet skal have en dybde på min. 20 mm.



- Hold spindlen fast med vedlagte nøgle (1.).
- Skru værktøjsholderen (velcro- eller optagelsestallerknen) fast på spindlen (2.).
- Fastgør slibeemnet på værktøjsholderen.

Funktionstest:

- Sæt netstikket i stikkontakten.
- Tænd slibemaskinen (uden indgreb) og lad den køre i ca. 30 sekunder. Kontrollér den for ubalance og vibrationer.
- Sluk slibemaskinen.

Tænd og sluk LW 1503/~S

Kortvarig drift uden indgreb

- Skub vippekontakten fremad og hold den fast.
- Slip vippekontakten for at slukke.

Konstant drift med indgreb

⚠ FORSIGTIG!

Maskinen starter igen efter strømsvigt, hvis den er tændt.

- Skub vippekontakten fremad og lad den gå i indgreb ved at trykke på forreste ende.
- Frigør vippekontakten ved at trykke på bagerste ende for at slukke.

Tænd og sluk LW 1202 N/~SN, LW 802 VR/~S

Kortvarig drift uden indgreb

- Tryk på indkoblingsspærringen og hold den inde.
- Tryk på afbryderen og slip indkoblingsspærringen.
- Slip afbryderen for at slukke maskinen.

Konstant drift med indgreb

FORSIGTIG!

Maskinen starter igen efter strømsvigt, hvis den er tændt.

- Tryk først på indkoblingsspærringen og derefter på afbryderen og hold den inde.
- Hold låseknappen inde for at låse den og slip afbryderen. Slip indkoblingsspærringen.
- Tryk kortvarigt på afbryderen og slip den for at slukke maskinen.

Forvalg af omdrejningstal (kun LW 802 VR/~S)

Stil indstillingshjulet på den ønskede værdi for indstilling af arbejdhastigheden.

Indstilling	Omdrejningstal (min ⁻¹)
1	800
2	1100
3	1400
4	1700
5	2000
6	2400

Arbejdsinstrukser

BEMÆRK

Slibeværktøjet har et kort efterløb efter slukning.

- Fastgør slibeværktøjet.
- Slut maskinen til strømforsyningen.
- Opret vandtilslutning.
- Tilpas om nødvendigt hastigheden til opgaven (kun LW 802 VR/~S).
- Tænd maskinen.
- Luk afspærringshanen på vandtilslutningen op.
- Anbring slibeemnet på materialet, der skal bearbejdes, og tryk lidt på det. Trykkes der for kraftigt, øges slitagen af slibeemnet, og sliberesultatet bliver dårligere.

Vedligeholdelse og eftersyn

ADVARSEL!

Træk stikket ud af stikkontakten, før der udføres arbejde på elværktøjet.

Rengøring

- Rengør maskinen og ventilationsåbningerne regelmæssigt. Intervallerne afhænger af materialet, der skal bearbejdes, og af brugsvarigheden.
- Blæs husets indre med motor ud regelmæssigt med tør trykluft.

Kulbørster

Elværktøjet er udstyret med udkoblingskul. Når slidgrænsen er nået, slukkes elværktøjet automatisk.

BEMÆRK

Der må kun anvendes originale reservedele fra producenten. Ved brug af fremmedfabrikater bortfalder producentens garanti-forpligtelser.

Gearkasse

BEMÆRK

Skruerne på gearhovedet må ikke løsnes i garantiperioden. Ved tilsidesættelse af dette bortfalder producentens garanti-forpligtelser.

Reparationer

Reparationer må kun udføres af et af producenten godkendt kundeservice-værksted.

Reservedele og tilbehør

Andet tilbehør, især slibeværktøjer, findes i katalogerne fra producenten.

Ekspllosionstegninger og reservedelslister findes på vores hjemmeside:

www.flex-tools.com

Bortskaffelseshenvisninger

ADVARSEL!

Gør udtjente maskiner ubrugelige ved at fjerne netkablet.



Kun for EU-lande

Elektroværktøjer er ikke normalt husholdningsaffald.

I henhold til europæisk direktiv 2012/19/EU om affald af elektrisk og elektronisk udstyr og omsætning til national ret skal udtjente elektriske værktøjer samles separat og afleveres på et opsamlingssted for materialegenvinding.

BEMÆRK

Faghandlen giver oplysninger om bortskaffelsesmuligheder!

CE-Overensstemmelse

Vi erklærer under almindeligt ansvar, at produktet beskrevet under „Tekniske data“ er i overensstemmelse med følgende standarder eller normative dokumenter:

EN 60745 ifølge bestemmelserne i direktiv 2014/30/EU, 2006/42/EF, 2011/65/EU.

Ansvarlig for det tekniske dossier:
FLEX-Elektrowerkzeuge GmbH, R & D
Bahnhofstrasse 15, D-71711 Steinheim/Murr

Eckhard Rühle
Manager Research &
Development (R & D)

Klaus Peter Weinper
Head of Quality
Department (QD)

20.12.2018

FLEX-Elektrowerkzeuge GmbH
Bahnhofstrasse 15, D-71711 Steinheim/Murr

Ansvarsudelukkelse

Fabrikanten og hans repræsentant overtager ikke ansvaret for skader og fortjeneste som virksomheden evt. er gået glip af som følge af driftsafbrydelse i virksomheden, forårsaget af produktet eller fordi produktet ikke kunne benyttes.

Fabrikanten og hans repræsentant overtager ikke ansvaret for skader, der skyldes usagkyndig brug, eller for skader, der er opstået i forbindelse med anvendelse af produkter fra andre fabrikanter.

Innhold

Symboler som brukes	76
Symbolene på apparatet	76
For din egen sikkerhet	76
Støy og vibrasjon	79
Tekniske data	80
Bruksanvisning	81
Vedlikehold og pleie	83
Henvisninger om skroting	84
CE-Konformitet	84
Utelukkelse av ansvar	84

Symboler som brukes

ADVARSEL!

Gjør oppmerksom på en umiddelbar truende fare. Det er kan oppstå livsfare eller fare for alvorlige skader dersom dette ikke blir fulgt.

FORSIKTIG!

Gjør oppmerksom på en situasjon som kan være farlig. Det kan oppstå skade på personer eller ting dersom dette ikke blir fulgt.

HENVISNING

Betyr tips og informasjon om bruken.

Symbolene på apparatet



Før ibruktaking må driftsanvisningen leses igjennom!

Bruk øyevern!



Henvisninger om avskaffing av gammelt apparat (se side 84)!

For din egen sikkerhet

ADVARSEL!

Må leses igjennom og tas hensyn til ved bruk av elektroverktøy:

- den vedlagte driftsanvisningen,
- de "generelle sikkerhetshenvisningene" i omgang med elektroverktøy i den vedlagte brosjyren (Nr. 315.915),
- de regler og forskrifter som gjelder på stedet for uhellsforebyggende tiltak.

Dette elektroverktøyet er bygget etter teknikkens stand og anerkjente sikkerhetstekniske regler. Det kan allikevel oppstå skade for liv og levetid for brukeren eller tredje personer eller også skade på ting under bruken av maskinen.

Elektroverktøyet må kun brukes

- til de arbeider den er beregnet for,
- når den er i sikkerhetsteknisk lytefri tilstand.

Feil på maskinen som har innflytelse på den tekniske sikkerheten må straks utbedres.

Forskriftsmessig bruk

Denne våtsliperen er beregnet for

- bruk i industri og håndverk,
- bearbeidelse av overflaten av naturstein med verktøy som er beregnet for dette (skiver av svamp, svampegummi, diamantskiver med borrelås og sliperinger av korundstein),
- for bruk med verktøy og tilbehør som er angitt i denne anvisningen eller som er anbefalt av produsenten. Den tillatte periferihastigheten og den maksimale diameteren må ikke overskrides.
- Maskinen må ikke brukes til å kutte eller å grovbearbeide.

Det er ikke tillatt å bruke f. eks.

kjedefreseskiver, sagblad eller annet verktøy som krever en vernehette.

Sikkerhetshenvisninger

ADVARSEL!

Les igjennom alle sikkerhetsveiledningene og anvisningene. Forsamlinger når det gjelder overholdelsen av sikkerhetsveiledningene, kan føre til elektrisk støt, brann og/eller alvorlige skader. Oppbevar alle sikkerhetsveiledningene for senere bruk.

Felles sikkerhetsveiledninger for sliping, sliping med sandpapir og polering

- Dette elektroverktøyet kan brukes som slipemaskin, maskin for sliping av sandpapir eller poleringsmaskin. Ta hensyn til alle sikkerhetsveiledninger, anvisninger, framstillinger og data som følger med maskinen. Dersom de følgende anvisningene ikke blir tatt hensyn til, kan dette føre til elektrisk støt, brann og/eller alvorlige skader.
- Dette elektroverktøyet er ikke egnet for arbeider med trådbørste eller kutteskiver. Dersom elektroverktøyet brukes til formål som det ikke er beregnet for, kan det oppstå fare og skader.
- Ikke bruk tilbehør som ikke er spesielt beregnet og godkjent av produsenten for bruk med dette elektroverktøyet. Kun dersom tilbehøret blir festet fast til elektroverktøyet, garanteres en sikker bruk.
- Det tillatte turtallet for det brukte verktøyet må være minst så høyt som det høyeste turtallet som er angitt på elektroverktøyet. Tilbehør som dreies rundt hurtigere enn tillatt, kan ødelegges og bli slynget bort.
- Brukt verktøy må passe nøyaktig oppå opptaket til elektroverktøyet. Feilt dimensjonert verktøy kan ikke bli tilstrekkelig avskjermet eller kontrollert.
- Slipeskivene, flens, slipetallerken eller annet tilbehør må passe akkurat oppå slipespindelen på elektroverktøyet. Verktøytillbehør som ikke passer nøyaktig oppå slipespindelen, dreier seg ujevnt, vibrerer sterkt og kan føre til at du mister kontrollen.

- Ikke bruk skadet verktøy. Kontroller før hver bruk av verktøyet såsom slipeskiver at de er fri for avspilting og rifter. Slipetallerkenen må kontrolleres for rifter, slitasje eller sterk avslitning, trådbørstene må kontrolleres for løse eller brukne tråder. Dersom elektroverktøyet eller verktøytillbehøret faller ned, må det kontrolleres om det har tatt skade, bruk i så fall et annet verktøy som ikke er skadet. Når du har kontrollert verktøyet og har satt det inn, må du og andre personer som befinner seg i nærheten holde dere på avstand utenfor området for det roterende verktøyet, og la maskinen først gå i ett minutt med høyeste turtall. Skadet verktøy brykker for det meste i løpet av denne testtiden.
- Bruk personlig verneutstyr. Alt etter anvendelsen, må du bruke ansiktsvern, øyevern og vernebrille. Dersom det er nødvendig, må du bruke støvmaske, hørselsvern, vernehansker eller spesialforfle som beskytter deg mot små slipe- og materialpartikler. Øynene må beskyttes mot fremmedlegemer som kan bli slynget rundt ved forskjellige anvendelser. Støv- eller pustevernmaske skal filtrere det støvet som oppstår under bruken. Dersom du blir utsatt for sterk støy i lang tid, kan dette føre til tap av hørselen.
- Pass på at andre personer blir holdt på sikker avstand fra arbeidsområdet. Enhver som kommer innenfor arbeidsområdet, må ha på seg personlig verneutstyr. Bruddstykker av arbeidsstykke eller brukne verktøy kan bli slynget rundt og kan forårsake skade også utenfor det direkte arbeidsområdet.
- Hold maskinen kun i de isolerte håndtakene når du utfører arbeid hvor verktøyet kan treffe på gjemte strømledninger eller dens egen kabel. Kontakt med spenningsførende ledninger kan også sette maskindeler av metall under spenning og føre til elektrisk støt.

- **Hold strømkabelen alltid borte fra verktøy som dreier seg.** Dersom du mister kontrollen over maskinen, kan strømkabelen bli kuttet over eller henge fast, slik at hånden eller armen din kan komme inn i verktøyet som dreies rundt.
- **Legg elektroverktøyet aldri fra deg før verktøyet er helt stoppet opp.** Et verktøy som dreier seg kan komme i kontakt med arbeidsplaten og du kan dermed miste kontrollen over elektroverktøyet.
- **La ikke elektroverktøyet være i gang mens du bærer det.** Klærne dine kan ved en tilfeldighet komme i kontakt med verktøy som dreier seg og henge fast i disse slik at verktøyet kan bore seg inn i kroppen din.
- **Rengjør regelmessig ventilasjons-sprekkene på elektroverktøyet.** Motorviften trekker støv inn i kassen og dette kan føre til en sterk oppsamling av metallstøv, noe som igjen kan føre til elektrisk fare.
- **Ikke bruk elektroverktøyet i nærheten av brennbare materialer.** Gnister kan antenne disse materialene.

Tilbakeslag og tilsvarende sikkerhetsveiledninger

Tilbakeslag er en plutselig reaksjon som følge av et verktøy som står fast eller som blokkerer, som f. eks. slipeskive, slipetallerken, stålborste osv. Fastkjøring eller blokkering kan føre til en plutselig stopp av de roterende verktøyet. Dermed blir et ukontrollert elektroverktøy akselerert imot dreieretningen til innsatsverktøyet ved blokkeringsstedet.

- **Hold elektroverktøyet godt fast og hold kroppen og armene i en posisjon som kan fange opp tilbakeslagskraften. Bruk alltid det ekstra håndtaket, dersom dette finnes, for å ha mest mulig kontroll over tilbakeslagskraften eller reaksjonsmomentet når maskinen kjøres opp.** Betjeningspersonalet kan ved egnete verntiltak kontrollere tilbakeslags- og reaksjonskreftene.
- **Hendene må aldri komme i nærheten av verktøy som dreier seg.** Verktøyet kan ved et tilbakeslag bevege seg over hånden din.

- **Unngå at kroppen din kommer inn i det området hvor elektroverktøyet beveger seg ved et tilbakeslag.** Et tilbakeslag driver elektroverktøyet i den motsatte retning av bevegelsen til slipeskiven ved blokkeringsstedet.
- **Arbeid særlig forsiktig i områder ved hjørner, skarpe kanter osv. Forhindre at innsatsverktøyet blir slått tilbake fra arbeidsstykket eller klemmes fast.** Det roterende verktøyet har lett for å klemme fast ved hjørner, skarpe kanten eller når det kastes tilbake. Dette forårsaker at du mister kontrollen eller at det oppstår et tilbakeslag.
- **Ikke bruk et sagblad med kjede eller tenner.** Slikt verktøy forårsaker ofte et tilbakeslag eller gjør at du mister kontrollen over elektroverktøyet.

Særlige sikkerhetshenvisninger for sliping

- **Bruk kun slipeskiver som er godkjent for ditt elektroverktøy.** Slipeskiver som ikke er beregnet for dette elektroverktøyet, kan ikke avskjermes tilstrekkelig, og er således usikre.
- **Slipeskiven må kun brukes for den innsatsmuligheten som den er beregnet for. For eksempel: Du må aldri slippe med sideflaten av en kutteskive.** Kutteskivene er beregnet for å slippe med kanten på skiven. Kraftinnvirkning fra siden på denne slipeskiven kan føre til at den brekkes.
- **Bruk alltid spennflens som er helt uten skader og som har riktig størrelse og form for den slipeskiven som du har valgt å bruke.** Egnete flenser støtter slipeskiven og forringer således faren for et brudd på slipeskiven. Flenser for kutteskiver kan være forskjellige fra flenser for andre slipeskiver.
- **Bruk ingen slitte slipeskiver fra større elektroverktøy.** Slipeskiver for større elektroverktøy er ikke utlagt for det høye turtallet som brukes for mindre elektroverktøy og kan dermed brette.

Spesielle sikkerhetsreferanser for sliping med sandpaper

- **Ikke bruk overdimensjonerte slipeblad, men følg produsentens angivelser for størrelsen av slipeblad.** Slipeblad som rager ut over slipetallerkenen, kan føre til skader og til blokkering eller ødeleggelse av slipebladene, eller kan også føre til tilbakeslag.

Særlige sikkerhetsveiledninger for polering

- **Ikke legg løse deler oppå poleringsshetten, i særdeleshet festesnorer. Legg bort eller forkort alle festesnorene.** Løse festesnorer som kan bli dreiet rundt under arbeidet, kan henge fast i fingrene eller kan bli fanget opp i arbeidsstykket.

Støy og vibrasjon

Lyd- og svingningsverdiene er målt i henhold til EN 60745.

Det målte A lydnivået på apparatet er typisk:

	Lydtrykksnivå [dB(A)]	Lydeffektnivå [dB(A)]	Usikkerhet K [dB]
LW 1202 N/~SN	89	100	3
LW 1503/~S	91,5	102,5	3
LW 802 VR/~S	90	101	3

Den samlede svingningsverdien (3 akslinger) under sliping av naturstein med korund sliperinger er på (LW 1202 N/~SN, LW 802 VR/~S) hhv. med diamant slipeskiver med borrelås (LW 1503/~S):

	a_h [m/s ²]		Usikkerhet K [m/s ²]
	Sliperinger K60	Diamantskive K400, våt	
LW 1202 N/~SN	3,0	-	1,5
LW 1503/~S	-	3,1	1,5
LW 802 VR/~S	4,9	-	1,5

FORSIKTIG!

De angitte måleverdiene gjelder for nye maskiner. Under den daglige bruken forandres lyd- og svingningsverdiene.

HENVISNING

Det svingningsnivået som er angitt i denne anvisningen er målt i henhold til et måle-metode som er normert etter EN 60745, og kan brukes for sammenligning av elektro-verktøy. Den egner seg også for en foreløpig vurdering av svingningsbelastningen.

Det angitte svingningsnivået representerer de hovedsakelige bruken av elektroverktøyet.




Dersom elektroverktøyet blir brukt for annen bruk med avvikende verktøy, eller det ikke foretas tilstrekkelig vedlikehold, kan svingningsnivået avvike. Dette kan føre til en tydelig forhøyning av svingningsbelastningen for hele arbeidstiden. For en nøyaktig vurdering av svingningsbelastningen bør også tidene tas hensyn til hvor maskinen er slått av eller er i gang, men ikke blir brukt.

Denne kan tydelig redusere svingningsbelastningen over hele arbeidstiden. Det bør fastlegges ekstra sikkerhetstiltak for vern av brukeren overfor svingninger, som f. eks. Vedlikehold av elektroverktøy og arbeidsverktøy, oppvarming av hendene, organisasjon av arbeidsforløpet.

FORSIKTIG!

Ved lydtrykk på over 85 dB(A) må det brukes hørselsvern.

Tekniske data

Maskintype		Våtsliper		
		LW 1202 N LW 1202 SN	LW 1503 LW 1503 S	LW 802 VR LW 802 VRS
Max. slipeverktøy-Ø	mm	130	115	130
Verktøyopptak		M14	M14	M14
Turtall	o/min	1750	3600	800–2400
Max. omfangshastighet	m/s	11,9	21,7	16,4
Effektopptak	W	1600	800	1800
Avgitt effekt	W	1030	500	1200
Vanntilkopling		½" (for selvlukkende hurtigkopling), max. 6 bar		
Vekt (uten kabel)	kg	4,8	2,2	4,3
Beskyttelsesklasse – med Konturkopling: – med PRCD:		II /  I	II /  I	II /  –

Bruksanvisning

⚠ ADVARSEL!

Før alle arbeider med elektroverktøy må støpselet trekkes ut.

Før ibruktaking

Pakk ut elektroverktøyet og kontroller det at det er fullstendig og ikke har transportskader ved leveringen.

Tilkopling av apparater med skilletransformator med konturkoping

(LW 1202 N, LW 1503, LW 802 VR)

⚠ ADVARSEL!

Tenhold til VDE 0100 må maskiner for våtarbeider som blir ført med hånd drives med en egnet skilletransformator i henhold til direktivet EN 61558.

⚠ Saksskade!

Angivelsene om spenning på typeskiltet til elektroverktøyet må stemme overens med utgangsspenningen på den brukte skilletransformatoren.

Elektroverktøyet er utstyrt med en konturkontakt som oppfyller kravene i henhold til IEC 60309-2 med en jordkontakt og med en 12 h innstilling, som tillater en tilkopling til en skilletransformator med tilsvarende stikkontakt.

FLEX skilletransformatoren TT 2000 tilsvare de ovennevnte forskriftene.

⚠ ADVARSEL!

Utskifting av konturkoppingen på våtsliperen må kun foretas av tilsvarende kvalifiserte fagfolk eller av kundeservice.

Tilkopling til strømforsyningen – apparater med PRCD bryter

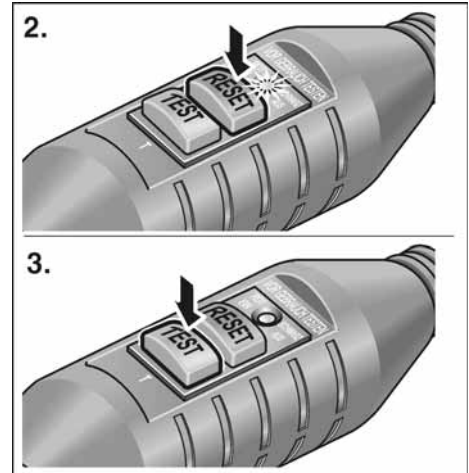
(LW 1202 SN/1503 S/802 VRS)

⚠ ADVARSEL!

Driften av denne maskinen er kun tillatt med den PRCD bryteren som følger med. PRCD bryteren må alltid kontrolleres før hver bruk.

Kontroll før hver bruk:

1. Stikk støpselet inn i stikkkontakten.



2. Betjen tasten "RESET". Den røde kontrollampen må lyse.
3. Betjen tasten "TEST". PRCD bryteren må slås av, kontrollampen slukkes.
4. Etter nok en gangs betjening av tasten "RESET" må maskinen la seg slå på.

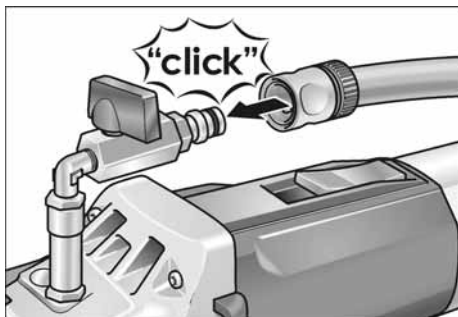
⚠ ADVARSEL!

Dersom PRCD bryteren slås av flere ganger under start av maskinen, eller dersom PRCD bryteren ikke utløses, må maskinen skilles fra strømmettet straks. Det er ikke tillatt å bruke den lenger. Utskifting av PRCD bryteren må kun foretas av kvalifiserte fagfolk eller av kundeservice.

Legg opp vanntilkoplingen

⚠ ADVARSEL!

Ikke la vann eller personer komme i nærheten av arbeidsområdet for elektroverktøy. Ta kun apparater i bruk, som er forskriftsmessig tilkoplett til vannforsyningen. Pakninger, sperrekran og tilkoplingsstykker må kontrolleres regelmessig for forskriftsmessig funksjon.



- Vannslange ½" festes med vanlig selvlukkende hurtigkopling som fåes i handelen.
- Sperrekranen må først åpnes på arbeidsstedet og når slipeskivene roterer.
- Når slangen tas av, må det passes på at det ikke renner vann inn i maskinen.

Festing eller skift av slipeverktøy

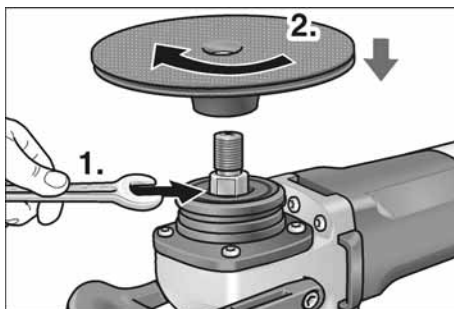
⚠ ADVARSEL!

Før alle arbeider med elektroverktøy må støpselet trekkes ut.

- Trekk ut støpselet.
- Legg maskinen ned på baksiden.

i HENVISNING

M14-gjengen må ha en dybde på minst 20 mm.



- Spindelen må holdes fast med vedlagte nøkkel (1.).
- Verktøyholderne (borrelås- eller festetallerken) på skrur på spindelen (2.).
- Fest slipemiddelet på verktøyholderen.

Funksjonstest:

- Stikk støpselet inn i stikkkontakten.
- Slå på slipemaskinen (uten å sette den fast) og la den gå i ca. 30 sekunder. Kontroller den for ujevnheter og vibrasjoner.
- Slå av slipemaskinen.

Inn- og utkopling LW 1503/~S

Korttidsdrift uten fastlåsing

- Skyv bryteren framover og hold den fast.
- For utkopling slippes bryteren igjen.

Varig drift med fastlåsing

⚠ FORSIKTIG!

Etter et strøbrudd går maskinen videre dersom den er slått på.

- Skyv bryteren framover og trykk den fast i forreste posisjon.
- For utkopling frigjøres bryteren igjen ved å trykke bak på den.

Inn- og utkopling LW 1202 N/~SN, LW 802 VR/~S

Korttidsdrift uten fastlåsing

- Trykk innkoplingssperreren og hold den fast.
- Trykk bryteren og slipp innkoplingssperreren.
- For utkopling slippes bryteren.

Varig drift med fastlåsing

FORSIKTIG!

Etter et strøbrudd går maskinen videre dersom den er slått på.

- Trykk først innkoplingssperren, deretter trykkes bryteren og holdes fast.
- For at den skal låse fast, holdes låseknappen trykket og bryteren slippes. Slipp innkoplingssperren.
- For utkopling trykkes bryteren kort og slippes igjen.

Valg av turtall (kun LW 802 VR/~S)

For innstilling av arbeidsturtallet må innstillingshjulet stilles på ønsket verdi.

Innstilling	Turtall (min ⁻¹)
1	800
2	1100
3	1400
4	1700
5	2000
6	2400

Arbeidstips

HENVISNING

Etter utkopling går slipeverktøyet etter i kort tid.

- Fest fast slipemiddelet.
- Maskinen må tilkoples til strømforsyningen.
- Legg opp vanntilkoplingen.
- Om nødvendig kan turtallet tilpasses den nødvendige arbeidsoppgaven (kun LW 802 VR/~S).
- Slå på maskinen.
- Åpne sperrekranen på vanntilkoplingen.
- Slipemiddelet settes på det materialet som skal bearbeides med et lett trykk. Et for sterkt trykk forhøyer slitasjen på slipemiddelet og etterlater også et dårlig sliperesultat.

Vedlikehold og pleie

ADVARSEL!

Før alle arbeider med elektroverktøy må støpselet trekkes ut.

Rengjøring

- Maskinen og ventilasjonsåpningene må rengjøres regelmessig. Hvor ofte dette må skje er avhengig av hvor lenge maskinen er i bruk.
- Innsiden av kapslingen med motoren må regelmessig blåses ut med tørr trykkluft.

Kullbørster

Elektroverktøyet er utstyrt med utkoplingskull. Når disse utkoplingskullene har nådd sin grense for slitasje, blir elektroverktøyet automatisk slått av.

HENVISNING

For utskifting må det kun brukes originaldeler fra produsenten. Ved bruk av andre fabrikater, gjelder ikke garantien fra produsentens side.

Drevet

HENVISNING

Skruen på drivhodet må ikke løsnes i garantitiden. Dersom dette ikke blir fulgt, slettes produsentens garantiforpliktelse.

Reparasjoner

Reparasjoner må kun utføres av et kundeservice verksted som er autorisert av produsenten.

Reservedeler og tilbehør

Videre tilbehør, særlig slipeverktøy finnes i katalogen til produsenten.

Eksplisjons tegninger og lister for reservedeler finnes på vår hjemmeside:

www.flex-tools.com

Henvisninger om skroting

ADVARSEL!

Utrangerte maskiner må gjøres ubrukelige ved å fjerne strømkabelen.



Kun for EU-land

Ikke kast elektrisk verktøy i bosset.

I henhold til det europeiske direktivet 2012/19/EU om avhending av elektrisk og elektronisk gammelt utstyr og omsetting av nasjonal rett, må brukte elektriske verktøy samles separat og avhendes på en miljøvennlig måte.

HENVISNING

Faghandelen vil gi deg informasjon om avhendingsmåter.

CE-Konformitet

Vi erklærer hermed at vi alene er ansvarlig for at de punkter som er beskrevet under „Tekniske data“ stemmer overens med følgende normer eller normative dokumenter:

EN 60745 i henhold til bestemmelsene i direktivet 2014/30/EU, 2006/42/EF, 2011/65/EU.

Ansvarlig for tekniske dokumenter:

FLEX-Elektrowerkzeuge GmbH, R & D
Bahnhofstrasse 15, D-71711 Steinheim/Murr

Eckhard Rühle
Manager Research &
Development (R & D)

Klaus Peter Weinper
Head of Quality
Department (QD)

20.12.2018

FLEX-Elektrowerkzeuge GmbH
Bahnhofstrasse 15, D-71711 Steinheim/Murr

Utelukkelse av ansvar

Produsenten og hans representant er ikke ansvarlige for skader eller tappt vinning på grunn av avbrytelser i driften som er forårsaket av produktet og ikke mulig bruk av produktet.

Produsenten og hans representant er ikke ansvarlige for skader som er forårsaket av ikke forskriftsmessig bruk av eller i forbindelse med produkter fra andre produsenter.

Innehåll

Teckenförklaring	85
Tecken på maskinen	85
För din säkerhet	85
Buller och vibration	88
Tekniska data	89
Bruksanvisning	90
Underhåll	92
Skrotning och avfallshantering	92
CE-Försäkran om överensstämmelse ..	93
Ansvar	93

Teckenförklaring



VARNING!

*Varnar för en omedelbart hotande fara!
Risk för liv och lem om varningen ej beaktas.*



VAR FÖRSIKTIG!

*Varnar för en möjlig farlig situation.
Om varningen ej beaktas kan person- eller saksador uppstå.*



OBS

Hänvisar till tips och viktig information.

Tecken på maskinen



Läs igenom bruksanvisningen innan maskinen tas i bruk!



Använd skyddsglasögon!



Avfallshantering (skrotning) (se sida 92)!

För din säkerhet



VARNING!

Läs innan elvertyget tas i bruk noggrant igenom och följ:

- den föreligganden bruksanvisningen,
 - "Allmänna säkerhetsanvisningar" för elverktyg i det bifogade häftet (nr 315.915)
 - gällande arbetarskyddsbestämmelser. Detta elverktyg är konstruerat enligt modern teknik och vedertagna säkerhetstekniska regler. Trots det kan fara för liv och lem liksom för maskinen eller andra föremål uppstå. Elvertyget får endast användas
 - för avsett ändamål
 - i tekniskt felfritt tillstånd.
- Störningar som kan påverka säkerheten måste omgående åtgärdas.*

Avsedd användning

Vät-stenslipmaskiner är avsedda

- för användning inom industri och hantverk,
- för ytbehandling av natursten med för ändamålet lämpliga verktyg (svamp-, gummi- och korborddiamantskivor, korundslipringar),
- användning med verktyg och tillbehör som anges i denna anvisning eller rekommenderas av tillverkaren. Den tillåtna periferihastigheten och maxdiametern får ej överskridas.
- Maskinen får ej användas för kapning eller grovslipning.

Förbjudet är t ex kedjefrässkivor, sågblad och alla verktyg för vilka ett sprängskydd är nödvändigt.

Säkerhetsanvisningar

VARNING!

Läs noggrant igenom alla säkerhetsanvisningarna. Ej beaktade säkerhetsanvisningar och övriga anvisningar kan leda till elektriska stötar, brand och/eller svåra skador.

Förvara alla säkerhetsanvisningar och övriga anvisningar för framtida bruk.

Gemensamma säkerhetsanvisningar för slipning, sandpappersslipning och polering

- Detta elverktyg är avsett för användning som slipmaskin, sandpappersslipmaskin och polerare. Beakta alla säkerhetsanvisningar, anvisningar, bilder och data som erhålls med maskinen. Om följande anvisningar ej beaktas kan elektriska stötar, brand och/eller svåra personskador uppstå.
- Detta elverktyg är ej lämpligt för arbete med trådborstar och kapskivor. Ej avsedd användning av elverktyget kan leda till skador.
- Använd aldrig tillbehör som inte av tillverkaren rekommenderats för detta elverktyg. Bara för att ett tillbehör kan monteras på elverktyget garanteras ingen säker användning.
- Det använda tillbehörets tillåtna varvtal måste vara minst så högt som elmaskinens angivna max varvtal. Tillbehör som roterar snabbare än tillåtet, kan gå sönder och flyga omkring.
- Det använda verktygets yterdiameter och tjocklek måste motsvara elverktygets angivna mått. Felaktigt uppmätta verktyg kan inte skämmas eller kontrolleras tillräckligt.
- Slipskivor, flänsar, sliptallriker eller annat tillbehör måste passa exakt på elverktygets slipspindel. Verktyg som inte passar exakt på elverktygets slipspindel roterar ojämnt, vibrerar starkt och kan leda till att kontrollen förloras.
- Använd aldrig defekta verktyg. Kontrollera verktygen före varje användning rörande kanturslag och sprickor och sliptallrikarna rörande sprickor, slitage eller stark nötning, trådborstar rörande lösa eller brutna trådar. Kontrollera att elverktyget eller verktyget ej tagit skada om det fallit ner

eller använd ett oskadat verktyg.

När verktyget kontrollerats och monterats, måste du hålla dig och andra personer utanför det roterande verktygets plan och låta maskinen gå en minut med högsta hastighet. Defekta verktyg bryts oftast redan under denna testtid.

- Använd personlig skyddsutrustning. Använd beroende på tillämpning ansiktskydd, ögonskydd eller skyddsglasögon. Använd vid behov dammskydd, hörselskydd, skyddshandskar eller specialförkläde som skyddar mot fina slip- och materialpartiklar. Ögonen måste skyddas mot kringflygande partiklar, som uppstår vid olika tillämpningar. Vid användning måste damm- eller andningsskyddsmask filtrera uppstående damm. Om du utsätter dig länge för starkt buller, kan hörseln ta skada.
- Se till att andra personer håller tillräckligt avstånd till ditt arbetsområde. Alla som beträder arbetsområdet måste bära personlig skyddsutrustning. Delar av arbetsstycket eller avbrutna verktyg kan flyga omkring och förorsaka skador även utanför det direkta arbetsområdet.
- Håll maskinen under arbete endast i de isolerade handtagen om verktyget kan träffa dolda strömledningar eller den egna nätsladden. Kontakt med en strömförande ledning kan även sätta metallmaskindelar under spänning och leda till elektriska stötar.
- Håll alltid nätsladden på avstånd från roterande verktyg. Om du tappar kontrollen över maskinen, kan nätsladden kapas eller gripas och din hand eller arm komma i kontakt med det roterande verktyget.
- Lagg aldrig ifrån dig maskinen förrän verktyget står helt stilla. Det roterande verktyget kan komma i kontakt med avläggningssytan, varigenom du kan tappa kontrollen över maskinen.
- Låt aldrig maskin vara igång när den bärs. Din klädsel kan genom tillfällig kontakt gripas av det roterande verktyget och verktyget kan borra in sig i din kropp.

- **Rengör maskinens luftöppningar regelbundet.** Motorfläkten suger in damm i huset och en större mängd metall-damm kan förorsaka elektriska faror.
- **Använd ej maskinen i närheten av brännbart material.** Gnistor kan tända dessa material.

Backslag och motsvarande säkerhetsanvisningar

Backslag är den plötsliga reaktionen när ett roterande verktyg som slipskiva, sliptallrik eller trådborste hakar fast eller blockeras, vilket leder till att det roterande verktyget stoppas abrupt. Därigenom slungas ett okontrollerat elverktyg bort från det blockerande stället i motsatt riktning till verktygets rotationsriktning.

- **Håll fast maskinen ordentligt och ställ dig så, att du kan fånga upp eventuella backslagskrafter.** Använd om möjligt alltid stödhandtaget för att ha största möjliga kontroll vid eventuella backslag eller reaktioner vid uppstarten.
Operatören kan genom lämpliga försiktig-hetsåtgärder behärska backslags- och reaktionskrafterna.
- **Håll alltid händerna på avstånd från roterande verktyg.** Verktyget kan vid vid backslag röra sig över handen.
- **Undvik att med kroppen komma in i det område som elverktyget rör sig i vid ett eventuellt backslag.** Bakslaget trycker maskinen i motsatt riktning till slipskivans riktning vid det blockerande stället.
- **Arbeta särskilt försiktigt i närheten av hörn och vassa kanter. Se till att verktyget ej hoppar tillbaka från arbetsstycket eller fastnar.** Det roterande verktyget tenderar till att fastna vid hörn och vassa kanter eller om det studsar tillbaka. Detta förorsakar kontrollförlust eller backslag.
- **Använd inte en kedjesåg eller ett tandat sågblad.** Sådana verktyg förorsakar ofta ett backslag eller att man förlorar kontrollen över maskinen.

Särskilda säkerhetsanvisningar för slipning

- **Använd uteslutande för elverktyget tillåtet tillbehör.** Slipverktyg som inte är avsedda för denna maskin kan inte avskärmas tillräckligt och är osäkra.
- **Slipverktygen får endast användas för därför rekommenderat ändamål.** Till exempel: Slipa aldrig med en kapskivas sidyta. Kapskivor är avsedda för arbete med skivans kant. Kraftinverkan från sidan kan bryta dessa slipverktyg.
- **Använd alltid oskadade spännflänsar med rätt storlek och form för resp slipskiva.** Lämpliga flänsar stöder verktygen och minskar därmed risken för slipskivsbrott. Flänsar för kapskivor kan vara olika än flänsar för andra slipskivor.
- **Använd ej nötta slipskivor från större maskiner.** Slipskivor för större elektriska maskiner är inte konstruerade för mindre maskiners höga varvtal och kan brytas.

Särskilda säkerhetsanvisningar för sandpappersslipning

- **Använd ej överdimensionerade slipblad utan följ tillverkarens anvisningar rörande slipbladets storlek.** Slipblad som sticker ut utanför sliptallriken kan förorsaka skador liksom blockering, sönderrivning av slipbladen eller backslag.

Särskilda säkerhetsanvisningar för polering

- **Se till att inga lösa delar, särskilt fästsnören, hänger utanför polerhättan. Tryck in eller korta fästsnörena.** Lösa medroterande fästsnören kan gripa tag i fingrarna eller fastna i verktyget.

Buller och vibration

Buller- och svängningsvärdena har uppmätts enligt EN 60745.

Maskinens A-vägda ljudnivå uppmätta under typiska förhållanden följande värden:

	Ljudtrycksnivå [dB(A)]	Ljudeffektsnivå [dB(A)]	Osäkerhet K [dB]
LW 1202 N/~SN	89	100	3
LW 1503/~S	91,5	102,5	3
LW 802 VR/~S	90	101	3

Sammanlagt svängningsvärde (3 axlar) vid slipning av natursten med korundslipringar (LW 1202 N/~SN, LW 802 VR/~S) resp med korborrh-diamantslipskivor (LW 1503/~S):

	a_h [m/s ²]		Osäkerhet K [m/s ²]
	Slipringar K60	Diamantskiva K400, våt	
LW 1202 N/~SN	3,0	–	1,5
LW 1503/~S	–	3,1	1,5
LW 802 VR/~S	4,9	–	1,5

VAR FÖRSIKTIG!

De angivna mätvärdena gäller för nya maskiner. I dagligt bruk ändras buller och svängningsvärdena.

OBS

Den i denna bruksanvisning angivna svängningsnivån är uppmätt enligt en i EN 60745 standardiserad mätmetod och kan användas för jämförelse av elverktyg med varandra. Den lämpar sig också för en preliminär uppskattning av svängningsbelastningen. Den angivna svängningsnivån gäller förrepresenterar elverktygets huvudsakliga användning.

Om elverktyget används för andra ändamål med avvikande insatsverktyg eller bristande skötsel, kan svängningsnivån avvika. Detta kan avsevärt höja svängningsbelastningen över hela livslängden. För en exakt bestämning av svängningsbelastningen bör även den tid som maskinen är fränslagen eller visserligen är igång men ej arbetar tas med i beräkningen.




Detta kan tydligt minska svängningsbelastningen över hela livslängden. Bestäm extra säkerhetsåtgärder för användarens skydd mot svängningar som till exempel: Skötseln av elverktyg, att händerna hålls varma och organisering av arbetsförlöppen.



VAR FÖRSIKTIG!

Använd hörselskydd när ljudtrycksnivån överskrider 85 dB(A).

Tekniska data

	Typ	Våt-stenslipmaskin		
		LW 1202 N LW 1202 SN	LW 1503 LW 1503 S	LW 802 VR LW 802 VR S
Max Ø slipverktyg	mm	130	115	130
Verktygshållare		M14	M14	M14
Varvtal	rpm	1750	3600	800–2400
Max periferihastighet	m/s	11,9	21,7	16,4
Märkeffekt	W	1600	800	1800
Avgiven effekt	W	1030	500	1200
Vattenanslutning		½" (för självlåsande snabbkoppling), max. 6 bar		
Vikt utan kabel	kg	4,8	2,2	4,3
Skyddsisolering – med konturkontakt: – med PRCD:		II /  I	II /  I	II /  –

Bruksanvisning

⚠ VARNING!

Dra ut nätkontakten före alla åtgärder på elverktyget.

Före start

Packa upp elverktyget och kontrollera att leveransen är fullständig och om transportskador uppstått.

Anslutning till isolationstransformatorn – apparater med konturkontakt

(LW 1202 N, LW 1503, LW 802 VR)

⚠ VARNING!

Enligt VDE 0100 måste handstyrda maskiner för våtslipning drivas via en lämplig isolationstransformator enligt EN 61558.

⚠ Sakskador!

Den på elverktygets typskylt angivna spänningen måste överensstämma med isolationstransformatorns utgångsspänning.

Elverktyget är utrustat med en konturkontakt enligt IEC 60309-2 med jordkontakt i kl 12-läge, vilken medger anslutning till en isolationstransformator med motsvarande uttag.

FLEX-isolationstransformatorn TT 2000 motsvarar ovannämnda föreskrifter.

⚠ VARNING!

Byte av konturkontakten på våtslipmaskinen får endast utföras av särskilt utbildad personal eller kundtjänsten.

Anslutning till strömförsörjningen – apparater med PRCD-brytare

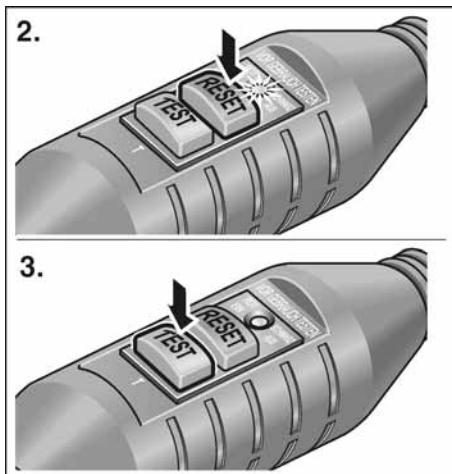
(LW 1202 SN/1503 S/802 VRS)

⚠ VARNING!

Maskinen får endast användas med den medlevererade PRCD-brytaren. PRCD-brytaren ska kontrolleras före varje användning.

Kontroll före varje användning:

1. Stick nätkontakten i uttaget.



2. Tryck på RESET-knappen.

Den röda kontrollampen måste lysa.

3. Tryck på TEST-knappen.

PRCD-brytaren måste koppla från och kontrollampen slockna.

4. Efter ny tryckning på RESET-knappen måste maskinen kunna kopplas till.

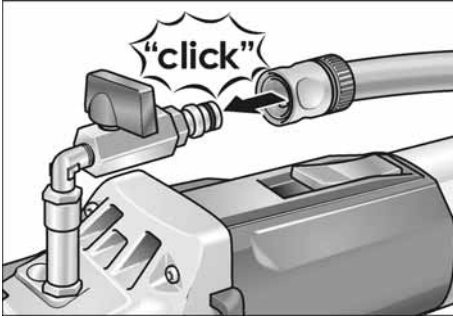
⚠ VARNING!

Dra genast ut nätkontakten om PRCD-brytaren slår från upprepade gånger när maskinen kopplas till eller om PRCD-brytaren inte reagerar. Fortsatt drift är ej tillåtet. PRCD-brytaren får endast bytas ut av särskilt utbildad personal eller av kundtjänsten.

Vattenanslutning

VARNING!

Håll vatten på avstånd från elverktyg och personer i arbetsområdet. Använd endast apparater som är anslutna till vattenförsörjningen på föreskrivet sätt. Kontrollera tätningarnas, avstängningskranens och anslutningsstyckenas funktion regelbundet.



- Koppla vattenslangen 1/2" med vanlig självlåsand snabbkoppling.
- Öppna avstängningskranen först på plats och med roterande slipverktyg.
- Se till att inget vatten kommer in i maskinen när slangen tas av.

Montera eller byta tillbehör

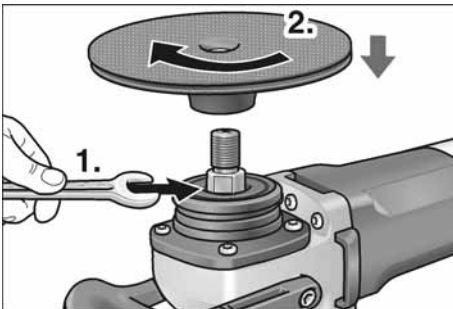
VARNING!

Dra ut nätkontakten före alla åtgärder på elverktyget.

- Dra ut nätkontakten.
- Lägg maskinen på baksidan.

OBS

M14-gängan måste ha ett djup på minst 20 mm.



- Håll fast spindeln med den bifogade nyckeln (1.).
- Skruva fast verktyghållare på spindeln (2.).
- Montera slipverktyg på verktyghållaren.

Funktionstest:

- Stick nätkontakten i uttaget.
- Starta slipmaskinen (utan att låta startknappen snäppa fast) och låt den gå ca 30 sekunder.
Beakta eventuell obalans och vibration.
- Koppla från slipmaskinen.

Till- och frånkoppling LW 1503/~S

Korttidsdrift

- Tillkoppling: För vippkontakten framåt och håll fast den där.
- Frånkoppling: Släpp vippkontakten.

Kontinuerlig drift

VAR FÖRSIKTIG!

Efter strömavbrott startar den tillkopplade maskinen igen.

- Tillkoppling: För vippkontakten framåt och tryck på främre ändan tills den snäpper fast.
- Frånkoppling: Tryck på vippkontaktens bakre ända.

Till- och frånkoppling LW 1202 N/~SN, LW 802 VR/~S

Korttidsdrift

- Tryck och håll fast tillkopplingsspärren.
- Tryck på brytaren och släpp tillkopplings-spärren.
- Släpp strömställaren för att koppla från maskinen.

Kontinuerlig drift

VAR FÖRSIKTIG!

Efter strömavbrott startar den tillkopplade maskinen igen.

- Tryck först på tillkopplingsspärren.
Tryck därefter på strömställaren och håll fast den.
- För arretering: Håll spärrknappen intryckt och släpp strömställaren.
Släpp tillkopplings-spärren.
- För frånkoppling: Tryck kort på strömställaren och släpp den.

Hastighetsinställning (endast LW 802 VR/~S)

Ställ ratten på önskat arbetsvarvtal.

Inställning	Varvtal (r/min ⁻¹)
1	800
2	1100
3	1400
4	1700
5	2000
6	2400

Arbetsanvisningar

OBS

Slipverktyget fortsätter att rotera något när maskinen kopplas från.

- Montera slipskiva.
- Anslut maskinen till strömförsörjningen.
- Anslut vattnet.
- Anpassa hastigheten till arbetsuppgiften (endast LW 802 VR/~S).
- Starta maskinen.
- Öppna vattenanslutningens avstängningskran.
- Tryck slipskivan lätt mot ytan som ska bearbetas. För starkt tryck ökar slitaget på slipskivan och försämrar resultatet.

Underhåll

VARNING!

Dra ut nätkontakten före alla åtgärder på elverktyget.

Rengöring

- Rengör maskin och luftöppningar regelbundet. Intervallen är beroende av det bearbetade materialet och arbetstiden.
- Blås igenom motorrummet och kåpans insida med torr tryckluft regelbundet.

Kolborstar

Elverktyget är utrustat med fränkopplingskol. När fränkopplingskolborstarna nått slitgränsen kopplas elverktyget automatiskt från.

OBS

Använd vid byte alltid tillverkarens originaldelar. Vid användning av andra delar upphör tillverkarens garanti att gälla.

Drev

OBS

Lossa aldrig skruvarna på drevtoppen under garantitiden. I annat fall upphör tillverkarens garanti att gälla.

Reparation

Reparation får endast utföras av auktoriserad verkstad.

Reservdelar och tillbehör

För vidare tillbehör, se tillverkarens kataloger.

Explosionsritningar och reservdelslistor återfinns på vår hemsida:

www.flex-tools.com

Skrotning och avfallshantering

VARNING!

Gör förbrukade maskiner obrukbara genom att avlägsna nätsladden.



Endast för EU-stater

Kasta ej elverktyg i hushållssoporna!

Enligt det europeiska direktivet 2012/19/EU ska förbrukade elverktyg samlas separat och hanteras enligt gällande avfallsbestämmelser.

OBS

Fråga fackhandlaren rörande avfallsbestämmelser!

CE-Försäkran om överens- stämmelse

Härmed förklarar vi att den under "Tekniska data" beskrivna produkten uppfyller kraven i följande standarder eller regelgivande dokument:

EN 60745 enligt kraven i direktiven
2014/30/EU, 2006/42/EG, 2011/65/EU.

Ansvarig för tekniska underlag:
FLEX-Elektrowerkzeuge GmbH, R & D
Bahnhofstrasse 15, D-71711 Steinheim/Murr



Eckhard Rühle
Manager Research &
Development (R & D)

Klaus Peter Weinper
Head of Quality
Department (QD)

20.12.2018

FLEX-Elektrowerkzeuge GmbH
Bahnhofstrasse 15, D-71711 Steinheim/Murr

Ansvar

Tillverkaren och hans representant ikläder sig inget ansvar för skador eller förlorad vinst som uppstår genom produkten eller genom att produkten ej kan användas.

Tillverkaren och hans representant ikläder sig inget ansvar för skador som uppstår genom felaktig användning eller i förbindelse med andra tillverkares produkter.

Sisältö

Käytetyt symbolit	94
Symbolit koneessa	94
Turvallisuusasiaa	94
Melu ja ääri	97
Tekniset tiedot	98
Käyttöohjeet	99
Huolto ja hoito	101
Kierrätysohjeita	102
CE-Vaatimustenmukaisuus	102
Vastuun poissulkeminen	102

Käytetyt symbolit

VAROITUS!

Viittaa välittömästi uhkaavaan vaaraan. Ohjeen noudattamatta jättäminen saattaa johtaa kuolemaan tai vakaviin loukkantumisiin.

VARO!

Viittaa mahdollisesti vaaralliseen tilanteeseen. Ohjeen noudattamatta jättäminen saattaa johtaa loukkaantumisiin tai esinevaurioihin.

OHJE

Viittaa koneen käyttöä koskeviin ohjeisiin ja tärkeisiin tietoihin.

Symbolit koneessa



Lue käyttöohjeet ennen koneen käyttöönottoa!



Käytä silmiensuojaimia!



Vanhan laitteen kierrätysohjeet (katso sivu 102)!

Turvallisuusasiaa

VAROITUS!

Lue ohjeet ennen sähkötyökalun käyttöä ja toimi niiden mukaisesti:

- *käsillä oleva käyttöohjekirja,*
- *sähkötyökalujen käyttöä koskevat »Yleiset turvallisuusohjeet« oheisessa vihkosessa (dokumentti-nro: 315.915),*
- *käyttöpaikalla voimassa olevat ohjeet ja työsuojelumääräykset.*

Tämä sähkötyökalu on valmistettu uusimman teknisen tietämyksen ja hyväksytyjen turvateknisten säännösten mukaisesti. Tästä huolimatta sen käytöstä saattaa aiheutua hengenvaaraa koneen käyttäjälle ja muille henkilöille ja itse kone tai muu esineistö voi vaurioitua. Sähkötyökalua saa käyttää vain

- *määräystenmukaiseen käyttötarkoitukseen,*
- *sen ollessa teknisesti moitteettomassa kunnossa.*

Turvallisuuteen vaikuttavat häiriöt on korjattava välittömästi.

Määräystenmukainen käyttö

Kiven märkähiomakoneet on tarkoitettu

- ammattikäyttöön teollisuudessa ja työpajoissa,
- luonnonkivipintojen työstöön tarkoitukseen soveltuvilla työkaluilla (sieni-, vaahtokumi- ja tarra-timanttilaikoilla, korundi-hiomarenkailla),
- käytettäväksi tässä käyttöohjeessa ilmoitettujen tai valmistajan suosittelemien työkalujen ja tarvikkeiden kanssa. Sallittua kehänopeutta ja maksimi halkaisijaa ei saa ylittää.
- Koneetta ei saa käyttää katkaisuun tai rouhintaan.

Käyttö ei ole sallittu esim. ketjujyrsinterien, sahanterien tai työkalujen kanssa, joiden käyttö vaatii suojuksen.

Turvallisuusohjeita

VAROITUS!

Lue kaikki turvallisuus- ja muut ohjeet.

Turvallisuusohjeiden noudattamisen laiminlyönti saattaa johtaa sähköiskuun, tulipaloon ja/tai vakavaan loukkaantumiseen. Säilytä kaikki turvallisuus- ja muut ohjeet myöhempää käyttötarvetta varten.

Yhteiset turvallisuusohjeet koskien hiontaa, hiekkapaperihiontaa ja kiillottamista

- Tätä sähkötyökalua tulee käyttää hiomakoneena, hiekkapaperihiomakoneena ja kiillotuskoneena. Huomioi kaikki turvallisuusohjeet, käyttöohjeet, piirustukset ja tiedot, jotka toimitetaan koneen mukana. Jollet noudata seuraavia ohjeita, seurauksena saattaa olla sähköisku, tulipalo ja/tai vakavia loukkaantumisia.
- Kyseinen sähkötyökalu ei sovellu työskentelyyn teräsharjoilla tai katkaisuhiontaan. Sähkötyökalun käyttö ohjeidenvastaisesti käyttötarkoituksiin voi aiheuttaa vaaratilanteita ja loukkaantumisia.
- Älä käytä mitään tarvikkeita, joita valmistaja ei ole hyväksynyt tai suositellut nimenomaan tälle sähkötyökalulle. Vaikka pystyt kiinnittämään lisätarvikkeen sähkötyökaluun, se ei takaa sen turvallista käyttöä.
- Käyttötyökalun sallitun kierrosnopeuden tulee olla vähintään yhtä suuri kuin sähkötyökalussa ilmoitettu maksimi kierrosnopeus. Tarvike, joka pyörii sallittua nopeammin, saattaa mennä hajalle ja palaset sinkoutuvat ympäristöön.
- Vaihtotyökalun ulkohalkaisijan ja paksuuden tulee vastata sähkötyökalun mittatietoja. Vääränkokoisia vaihtotyökaluja ei voida suojata tai hallita riittävästi.

- Hiomalaikan, laipan, hiomalautasen tai muun tarvikkeen tulee sopia tarkasti sähkötyökalun hiomakaraan. Vaihtotyökalut, jotka eivät sovi tarkasti sähkötyökalun hiomakaraan, pyörivät epätasaisesti, tärisevät voimakkaasti ja voivat johtaa koneen hallinnan menettämiseen.
- Älä käytä vioittuneita vaihtotyökaluja. Tarkista aina ennen käyttöä, ettei vaihtotyökalussa, kuten hiomalaikassa, ole säröjä tai halkeamia, hiomalautasessa halkeamia tai voimakasta kulumista, teräsharjassa irtonaisia tai katkenneita lankoja. Jos sähkötyökalu tai vaihtotyökalu putoaa, tarkista sen kunto. Käytä vain hyväkuntoisia ja ehjiä vaihtotyökaluja. Kun olet tarkistanut ja asentanut vaihtotyökalun, pysytele poissa pyörivän vaihtotyökalun tasosta ja varmista, että myös lähistöllä olevat henkilöt toimivat samoin, ja anna koneen käydä maksimi nopeudella noin minuutin ajan. Vioittuneet vaihtotyökalut menevät yleensä rikki tässä ajassa.
- Käytä henkilökohtaisia suojavarusteita. Käytä käyttökohteesta riippuen kokokasvonaamaria, silmiensuojainta tai suojalaseja. Jos olosuhteet niin vaativat, käytä pölynaamaria, kuulonsuojaimia, suojakäsineitä tai erikoissuojavaatetta, joka suojaa pieniltä hioma- ja materiaalihiukkasilta. Suojaa silmät lenteleviltä vierailta esineiltä tms., joita voi syntyä erilaisessa käytössä. Pölynaamarin tai hengityssuojaimen tulee suodattaa käytön aikana syntyvä pöly. Pidempiaikainen voimakkaalle melulle altistuminen saattaa vaikuttaa heikentävästi kuuloon.
- Varmista, että muut henkilöt pysyvät riittävän kaukana työalueelta. Jokaisen, joka tulee työalueelle, tulee käyttää henkilökohtaista suojavarustusta. Työstettävästä pinnasta irtoavat kappaleet tai murtuneen vaihtotyökalun osat saattavat sinkoutua kauemmaksi ja aiheuttaa loukkaantumisia myös varsinaisen työalueen ulkopuolella.

- **Pidä kiinni koneesta vain eristetyistä kahvaosista, kun työskentelet paikoissa, joissa sähkötyökalu voi osua piilossa olevaan sähköjohtoon tai koneen omaan verkkojohtoon.** Kosketus jännitteeseen johtoon voi tehdä myös koneen metalliosat jännitteisiksi ja johtaa sähköiskuun.
- **Pidä verkkojohto poissa pyörivistä vaihtotyökaluista.** Jos menetät koneen hallinnan, verkkojohto voi katketa tai tarttua kiinni ja kätesi tai käsivartesi saattaa osua pyörivään vaihtotyökaluun.
- **Älä laske sähkötyökalua käsistäsi, ennen kuin se on täydellisesti pysähtynyt.** Pyörivä vaihtotyökalu saattaa koskettaa laskualustaa, jolloin voit menettää sähkötyökalun hallinnan.
- **Älä kanna koskaan käynnissä olevaa sähkötyökalua.** Koskettaessaan vahingossa vaihtotyökalua vaatteet voivat tarttua siihen kiinni ja vaihtotyökalu saattaa porautua käyttäjän kehoon.
- **Puhdista säännöllisesti sähkötyökalun tuuletusaukot.** Moottorin puhallin imee pölyä koteloon, ja jos metallipölyä kerääntyy runsaasti, seurauksena voi olla sähköisiä vaaratilanteita.
- **Älä käytä sähkötyökalua palavien materiaalien lähellä.** Tällaiset aineet voivat syttyä palamaan kipinöiden vaikutuksesta.

Takapotku ja siihen liittyvät turvallisuusohjeet

Takapotku on koneen äkillinen reaktio, jonka aiheuttaa vaihtotyökalun, kuten hiomalaikan, hiomalautasen, teräsharjan tms. kiinnitakertuminen tai -juuttuminen. Takertuessaan kiinni tai jumittuessaan pyörivä sähkötyökalu pysähtyy äkillisesti. Tällöin hallitsematon sähkötyökalu sinkoutuu kiinnitarttumiskohdasta vaihtotyökalun pyörimissuunnan vastaiseen suuntaan.

- **Pidä sähkötyökalusta kiinni tukevalla otteella ja pidä kehosi ja käsivartesi sellaisessa asennossa, että pystyt hallitsemaan takapotkun voimat.** Mikäli mahdollista, käytä aina lisäkahvaa, jotta voit hallita mahdollisimman hyvin takapotkun voiman tai reaktiomomentin. Koneen käyttäjä pystyy hallitsemaan takapotkun ja reaktivoimat noudattamalla sopivia varotoimenpiteitä.
- **Älä vie koskaan kättä pyörivän vaihtotyökalun lähelle.** Vaihtotyökalu voi luiskahtaa käden päälle takapotkun sattuessa.
- **Varo asettumasta alueelle, jonne sähkötyökalu liikkuu takapotkun sattuessa.** Takapotku pakottaa sähkötyökalun vastakkaiseen suuntaan kuin hiomalaikan liike jumittumiskohdassa.
- **Työskentele erittäin varovasti kulmien, terävien reunojen tms. alueella.** Estä vaihtotyökalun ponnahtaminen takaisin työstettävästä kohteesta ja kiinnijuuttuminen. Pyörivällä vaihtotyökalulla on taipumus juuttua kiinni kulmissa, terävissä reunoissa tai saadessaan kimmokkeen. Tämä aiheuttaa takapotkun tai kone riistäytyä hallinnasta.
- **Älä käytä ketju- tai hammastettua sahanterää.** Tällaiset vaihtotyökalut aiheuttavat usein takapotkun tai sähkötyökalun hallinnan menettämisen.

Erityiset hiontaa koskevat turvallisuusohjeet

- **Käytä ainoastaan sähkötyökalullesi hyväksytyjä hiomalaikkoja.** Hiomatyökaluja, joita ei ole tarkoitettu kyseiselle sähkötyökalulle, ei voida suojata riittävästi eikä niiden käyttö ole turvallista.
- **Hiomatyökaluja saa käyttää ainoastaan siihen käyttöön, mihin niitä suositellaan.** Esimerkiksi: Älä koskaan hio katkaisulaikan sivupintaa käyttäen. Katkaisulaikat on tarkoitettu aineenpoistoon laikan reunalla. Hiomatyökalu saattaa mennä rikki, jos siihen kohdistuu sivuttaisia voimia.

- Käytä aina ehjää kiinnityslaippaa, joka sopii kooltaan ja muodoftaan valitsemaasi hiomalaikkaan. Sopivat laipat tukevat hiomalaikkaa ja vähentävät näin hiomalaikan murtumisriskiä. Katkaisulaikkojen laippa saattaa poiketa muiden hiomalaikkojen laipoista.
- Älä käytä kuluneita hiomalaikkoja, jotka ovat kuuluneet isompiin sähkötyökaluihin. Suurempien sähkötyökalujen hiomalaikat eivät sovellu pienempien sähkötyökalujen suuremmille kierrosluvulle, ja ne voivat murtua.

Erityiset hiekkapaperihiontaa koskevat turvallisuusohjeet

- Älä käytä liian suuria hiomakiekkkoja, vaan noudata valmistajan antamia hiomakiekkkojen kokotietoja. Hiomakiekkot, jotka ulottuvat hiomalautasen ulkopuolelle, saattavat aiheuttaa loukkaantumisia sekä johtaa hiomakiekkon kiinnijuuttumiseen, repeytymiseen tai takapotkuun.

Erityiset kiillottamista koskevat turvallisuusohjeet

- Varmista, ettei kiillotushupussa ei olla irtonaisia osia, erityisesti kiinnitysnauhoja. Piilota tai lyhennä kiinnitysnauhat. Irtonaiset, pyörivät kiinnitysnauhat voivat tarttua sormiin tai työkalupaleeseen.

Melu ja värinä

Melu- ja värinäarvot mitattiin standardin EN 60745 mukaan. Koneen A-painotettu melutaso on tavallisesti:

	Äänenpainetaso [dB(A)]	Äänitehotaso [dB(A)]	Epävarmuus K [dB]
LW 1202 N/~SN	89	100	3
LW 1503/~S	91,5	102,5	3
LW 802 VR/~S	90	101	3

Tärinän kokonaisarvo (3-akselinen) hiottaessa luonnonkiveä korundihiomarenkailla (LW 1202 N/~SN, LW 802 VR/~S) tai tarratimanttihiomalaikoilla (LW 1503/~S):

	a _h [m/s ²]		Epävarmuus K [m/s ²]
	Hiomarengas K60	Timanttilaikka K400, märkä	
LW 1202 N/~SN	3,0	-	1,5
LW 1503/~S	-	3,1	1,5
LW 802 VR/~S	4,9	-	1,5

VARO!
Ilmoitetut mittaesarvot koskevat uusia laitteita. Päivittäisessä käytössä melu- ja värinäarvot muuttuvat.

OHJE
Näissä ohjeissa ilmoitettu värinäataso on mitattu standardissa EN 60745 normitetun mittausmenetelmän mukaan ja sitä voidaan käyttää sähkötyökalujen keskinäiseen vertailuun. Se soveltuu myös värinäaltistuksen alustavaan arviointiin. Ilmoitettu värinäataso tarkoittaa altistumisen tasoa sähkötyökalun pääasiallisessa käyttötarkoituksessa.




Mutta jos sähkötyökalua käytetään muihin käyttötarkoituksiin, normaalista poikkeavilla käyttötyökaluilla tai sitä ei ole huollettu riittävästi, värinäataso saattaa poiketa ilmoitetusta. Tällöin koko työaika koskeva värinäaltistus voi olla selvästi suurempi. Värinäaltistuksen tarkassa arvioinnissa tulee huomioida myös ne ajat, jolloin laite on kytketty pois päältä tai se on käynnissä, mutta ei varsinaisesti käytössä.

Tällöin koko työaikaa koskeva värinäaltistus voi olla selvästi alhaisempi. Määrittää lisätoimenpiteet koneen käyttäjän suojaamiseksi värinän vaikutukselta, kuten esimerkiksi: sähkötyökalun ja käyttötyökalujen huolto, käsien suojaaminen kylmältä, työnkulun suunnittelu.

**VARO!**

Melutason ylittäessä 85 dB(A) käytä kuulonsuojaimia.

Tekniset tiedot

Konetyyppi		Märkähiomakone kivelle		
		LW 1202 N LW 1202 SN	LW 1503 LW 1503 S	LW 802 VR LW 802 VRS
Hiomalaikan max. Ø	mm	130	115	130
Työkalun kiinnitys		M14	M14	M14
Kierrosnopeus	r/min	1750	3600	800–2400
Max. kehänopeus	m/s	11,9	21,7	16,4
Ottoteho	W	1600	800	1800
Antoteho	W	1030	500	1200
Vesiliitäntä		$\frac{1}{2}''$ (itsesulkeutuvalla pikaliittimelle), max. 6 bar		
Paino (ilman johtoa)	kg	4,8	2,2	4,3
Suojausluokka – erikoispistokkeen kanssa: – PRCD-kytkimen kanssa:		II /  I	II /  I	II /  –

Käyttöohjeet

VAROITUS!

Irrota pistotulppa pistorasiasta ennen kaikkia sähkötyökaluun kohdistuvia töitä.

Ennen käyttöönottoa

Ota sähkötyökalu pois pakkauksesta ja tarkista, ettei toimituksesta puutu mitään ja ettei ole kuljetusvaurioita.

KytKentä suojaerotusmuuntaja – laitteeseen, joka on varustettu erikoispistokkeella

(LW 1202 N, LW 1503, LW 802 VR)

VAROITUS!

VDE 0100 normin mukaan käsissä pidettävien koneiden, joita käytetään märissä olosuhteissa, tulee olla kytkettynä sopivaan EN 61558 mukaiseen suojaerotusmuuntajaan.

Esinevahingot!

Sähkötyökaluun tyyppikilpeen merkityn jännitteen tulee olla sama kuin käytettävän suojaerotusmuuntajan lähtöjännite.

Sähkötyökalu on varustettu IEC 60309-2 mukaisella erikoispistokkeella (maapistokkeen asento klo 12), jonka voi kytkeä vastaavalla pistorasialla varustettuun suojaerotusmuuntajaan.

FLEX suojaerotusmuuntaja TT 2000 täyttää mainittujen säännösten vaatimukset.

VAROITUS!

Märkähiomakoneen erikoispistokkeen saa vaihtaa vain riittävän pätevyyden omaava ammattiasentaja tai valtuutettu huoltoliike.

KytKentä virtalähde – laitteeseen, joka on varustettu PRCD-kytkimellä

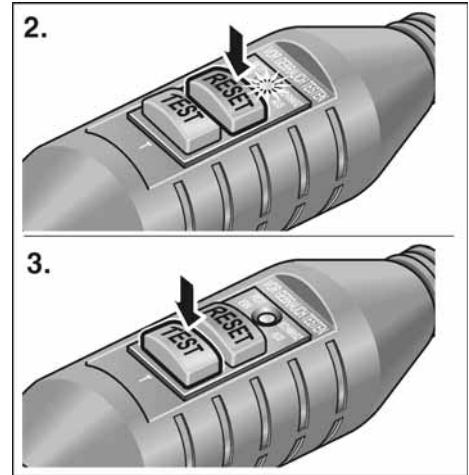
(LW 1202 SN/1503 S/802 VRS)

VAROITUS!

Koneen käyttö on sallittu vain, kun kone on kytketty sen mukana toimitettavaan PRCD-kytkimeen. Tarkista PRCD-kytkimen toiminta aina ennen koneen käyttöä.

Toimintatesti ennen käyttöä:

1. Pane pistotulppa pistorasiaan.



2. Paina palautuspainiketta »RESET«. Punaisen merkkivalon tulee syttyä.

3. Paina testauspainiketta »TEST«. PRCD-kytkimen tulee katkaista virta, merkkivalo sammuu.

4. Painettaessa uudelleen »RESET« painiketta pitää koneen käynnistämisen olla mahdollista.

VAROITUS!

Jos PRCD-kytkin katkaisee toistuvasti virran käynnistettäessä kone tai PRCD-kytkin ei jostain syystä toimi, irrota kone heti verkosta.

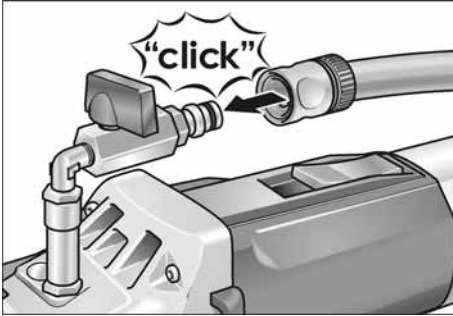
Koneen käyttö ei enää ole sallittu.

PRCD-kytkimen saa vaihtaa vain riittävän pätevyyden omaava ammattiasentaja tai valtuutettu huoltoliike.

Vesiliitäntä

⚠ **VAROITUS!**

Varo, että sähkötyökalu tai henkilöt eivät joudu kosketuksiin veden kanssa työalueella. Ota käyttöön vain laite, joka on liitetty asianmukaisesti vesiliitäntään. Tarkista määrävälein, että tiivisteet, sulkuhana ja liitospappaleet toimivat asianmukaisesti.



- Kiinnitä vesiletku ½" tavallisella itsestään sulkeutuvalla pikaliittimellä.
- Avaa sulkuhana vasta käyttöpaikalla ja hiomatarvikkeen pyöriessä.
- Kun irrotat letkun, varo ettei vettä pääse koneeseen.

Hiomalaikan kiinnitys tai vaihto

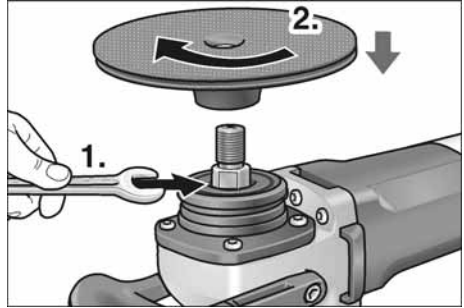
⚠ **VAROITUS!**

Irrota pistotulppa pistorasiasta ennen kaikkia sähkötyökaluun kohdistuvia töitä.

- Irrota pistotulppa pistorasiasta.
- Aseta kone selälleen.

i **OHJE**

M14 kierteen syvyyden tulee olla vähintään 20 mm.



- Pidä kiinni karasta koneen mukana tulevalla avaimella (1).
- Kiinnitä työkalun kannatin (tarra- tai kiinnitysalusta) paikoilleen karaan (2).
- Kiinnitä hiomatarvike työkalun kannattimeen.

Toiminnan tarkastus:

- Pane pistotulppa pistorasiaan.
- Käynnistä hiomakone (ilman lukitustoimintoa) ja anna sen käydä noin 30 sekuntia. Tarkista, ettei ole epätasapainoa tai värinää.
- Pysäytä hiomakone.

Käynnistys ja pysäytys LW 1503/~S Lyhytaikainen käyttö ilman lukitustoimintoa

- Työnnä käynnistyskytkin eteen ja pidä siitä kiinni.
- Pysäytä kone vapauttamalla käynnistyskytkin.

Pitempi työjakso lukitustoiminnolla

⚠ **VARO!**

Päällekytketty kone käynnistyy jälleen sähkökatkon jälkeen.

- Työnnä käynnistyskytkin eteen ja lukitse se painamalla kytkimen etuosasta.
- Pysäytys: avaa lukitus painamalla käynnistyskytkimen takaosasta.

Käynnistys ja pysäytys LW 1202 N/~SN, LW 802 VR/~S

Lyhytaikainen käyttö ilman lukitustoimintoa

- Paina käynnistysvarmistinta ja pidä painettuna.
- Paina käyttökytkintä ja päästä käynnistysvarmistin irti.
- Pysäytä kone päästämällä käynnistyskytkin irti.

Pitempi työjakso lukitustoiminnolla

VARO!

Päällekytketty kone käynnistyy jälleen sähkökatkon jälkeen.

- Paina ensin käynnistysvarmistinta, sitten käynnistyskytkintä ja pidä siitä kiinni.
- Lukitus: pidä lukituspainike pohjaan painettuna ja päästä käynnistyskytkin irti. Vapauta käynnistysvarmistin.
- Pysäytys: paina käynnistyskytkintä lyhyesti ja päästä irti.

Kierrosluvun säätö (vain LW 802 VR/~S)

Valitse työhön sopiva kierrosnopeus asettamalla säätöpyörä tarvittavan nopeuden kohdalle.

Säätö	Kierros-luku (min ⁻¹)
1	800
2	1100
3	1400
4	1700
5	2000
6	2400

Työohjeita

OHJE

Hiomalaikka pyörii vielä jonkin aikaa koneen pysäyttämisen jälkeen.

- Kiinnitä hiomaväline.
- Kytke kone sähköverkkoon.
- Tee vesiliitäntä
- Säädä tarvittaessa kierrosnopeus työtehtävään sopivaksi (vain LW 802 VR/~S).

- Käynnistä kone.
- Avaa vesiliitäntän sulkuhana.
- Aseta hiomatarvike työstettävää pintaa vasten kevyesti painaen. Painettaessa liian kovaa hiomatarvike kuluu nopeammin ja hiomatulos huononee.

Huolto ja hoito

VAROITUS!

Irrota pistotulppa pistorasiasta ennen kaikkia sähkötyökaluun kohdistuvia töitä.

Puhdistus

- Puhdista kone ja jäähdytysilma-aukot säännöllisin välein. Puhdistusväli riippuu työstettävästä materiaalista ja käyttöajan pituudesta.
- Puhalla koneen sisätila ja moottori puhtaaksi kuivalla paineilmalla säännöllisin välein.

Hiiliharjat

Sähkötyökalu on varustettu automaattisesti irtikytkettyillä hiillillä. Kun hiilet ovat kuluneet minimipituuteen, sähkötyökalu kytketty automaattisesti pois päältä.

OHJE

Vaihda hiiliharjojen tilalle vain valmistajan alkuperäisosat. Käytettäessä muiden valmistajien hiiliä valmistajan myöntämä takuu ei enää ole voimassa.

Vaihteisto

OHJE

Älä avaa vaihteistopään ruuveja koneen takuuajana. Jollei ohjetta noudateta, valmistajan myöntämä takuu raukeaa.

Korjaukset

Korjaukset saa suorittaa vain valmistajan valtuuttama huoltoliike.

Varaosat ja tarvikkeet

Katso muut lisätarvikkeet, etenkin hiomalaikat, valmistajan tuote-esitteestä. Räjähetyksuvat ja varaosaluettelot löydät kotisivuiltamme:

www.flex-tools.com

Kierrätysohjeita

VAROITUS!

Tee käytöstä poistetut koneet käyttökelvottomaksi irrottamalla liitäntäjohto.



Vain EU-maat

Käytöstä poistetut sähkötyökalut eivät kuulu sekajätteisiin!

Käytöstä poistettavia sähkö- ja elektroniikkalaitteita koskevan EU-direktiivin 2012/19/EU ja sen voimaansaattavien kansallisten säädösten mukaisesti sähkötyökalut on toimitettava ongelmajätteen keräyspisteeseen ja ohjattava ympäristöystävälliseen kierrätykseen.

OHJE

Lisätietoja kierrätysmahdollisuuksista saat alan liikkeistä!

CE-Vaatimustenmukaisuus

Vakuutamme yksinomaisella vastuullamme, että kohdassa »Tekniset tiedot« kuvattu tuote on seuraavien standardien tai ohjeellisten asiakirjojen mukainen:

EN 60745 direktiivien 2014/30/EU, 2006/42/EY, 2011/65/EU määräysten mukaisesti.

Teknisestä dokumentaatiosta vastaa:
FLEX-Elektrowerkzeuge GmbH, R & D
Bahnhofstrasse 15, D-71711 Steinheim/Murr

Eckhard Rühle
Manager Research &
Development (R & D)

Klaus Peter Weinper
Head of Quality
Department (QD)

20.12.2018
FLEX-Elektrowerkzeuge GmbH
Bahnhofstrasse 15, D-71711 Steinheim/Murr

Vastuun poissulkeminen

Valmistaja ja valmistajan edustaja eivät vastaa vahingoista tai voiton menetyksestä, joiden syynä on liiketoiminnan keskeytyminen johtuen tuotteesta tai siitä, ettei tuotetta mahdollisesti voida käyttää.

Valmistaja ja valmistajan edustaja eivät vastaa vahingoista, joiden syynä on ohjeiden vastainen käyttö tai koneen käyttö muiden kuin valmistajan tuotteiden kanssa.

Περιεχόμενα

Χρησιμοποιούμενα σύμβολα	103
Σύμβολα στο μηχάνημα	103
Για την ασφάλειά σας	103
Θόρυβος και κραδασμός	107
Τεχνικά χαρακτηριστικά	108
Οδηγίες χρήσης	109
Συντήρηση και φροντίδα	111
Υποδείξεις απόσυρσης.	112
CE-Δήλωση πιστότητας	112
Αποκλεισμός ευθύνης	112

Χρησιμοποιούμενα σύμβολα

ΠΡΟΕΙΔΟΠΟΙΗΣΗ

Δηλώνει άμεση απειλή κινδύνου. Σε περίπτωση μη τήρησης της υπόδειξης υπάρχει κίνδυνος θανάτου ή βαρειών τραυματισμών.

ΠΡΟΣΟΧΗ

Δηλώνει μία ενδεχομένως επικίνδυνη κατάσταση. Σε περίπτωση μη τήρησης της υπόδειξης υπάρχει κίνδυνος τραυματισμών ή υλικών ζημιών.

ΥΠΟΔΕΙΞΗ

Δηλώνει συμβουλές εφαρμογής και σημαντικές πληροφορίες.

Σύμβολα στο μηχάνημα



Πριν τη θέση σε λειτουργία διαβάστε τις οδηγίες χρήσης!



Φοράτε προστατευτικά ματογυαλιά!



Υπόδειξη απόσυρσης για το παλιό μηχάνημα (βλ. στη σελίδα 112)!

Για την ασφάλειά σας

ΠΡΟΕΙΔΟΠΟΙΗΣΗ!

Πριν τη χρήση του ηλεκτρικού εργαλείου διαβάστε και ακολουθήστε:

- τις προκείμενες Οδηγίες χειρισμού,
- τις "Γενικές υποδείξεις ασφαλείας" σχετικά με τη χρήση ηλεκτρικών εργαλείων στο επισυναπτόμενο φυλλάδιο (αρ. φυλλαδίου: 315.915),
- τους για τον τόπο εργασίας ισχύοντες κανόνες και προδιαγραφές σχετικά με την πρόληψη ατυχημάτων.

Αυτό το ηλεκτρικό εργαλείο έχει κατασκευαστεί σύμφωνα με τα τελευταία δεδομένα της τεχνικής και βάσει των αναγνωρισμένων κανόνων τεχνικής ασφαλείας. Ωστόσο μπορούν κατά τη χρήση του να προκύψουν κίνδυνοι για τη σωματική ακεραιότητα και τη ζωή του χρήστη ή τρίτων ή ανίστοιχα ζημιές στο μηχάνημα ή άλλες υλικές ζημιές.

Το ηλεκτρικό εργαλείο πρέπει να χρησιμοποιείται

- για την αρμόζουσα χρήση,
- σε άψογη κατάσταση από πλευράς τεχνικής ασφαλείας.

Οι βλάβες που έχουν αρνητική επίπτωση στην ασφάλεια, πρέπει να αντιμετωπίζονται αμέσως.

Αρμόζουσα χρήση

Οι λειαντήρες πετρωμάτων υγρής λείανσης προορίζονται

- για επαγγελματική χρήση στη βιομηχανία και στη βιοτεχνία,
- για την επεξεργασία των επιφανειών φυσικής πέτρας με τα γι' αυτή κατάλληλα εργαλεία (δίσκοι λείανσης με σφουγγάρι, αφρώδες πλαστικό υλικό, και διαμαντόδισκοι αυτοπρόσφυσης, δακτύλιοι λείανσης κορουνδίου),
- για τη χρήση με εργαλεία και εξαρτήματα, τα οποία δίνονται στις Οδηγίες αυτές ή συνιστώνται από τον κατασκευαστή. Η επιτρεπτή περιμετρική ταχύτητα και η μέγιστη διάμετρος δεν επιτρέπεται να υπερβληθούν.
- Το μηχάνημα δεν επιτρέπεται να χρησιμοποιηθεί για κοπή ή τρίψιμο.

Δεν επιτρέπονται π. χ. δίσκοι αλυσοφρεζών, πριονόλαμες και όλα τα εργαλεία, για τα οποία είναι απαραίτητος προφυλακτήρας.

Υποδείξεις ασφαλείας

⚠ ΠΡΟΕΙΔΟΠΟΙΗΣΗ!

Διαβάστε όλες τις υποδείξεις ασφαλείας και τις οδηγίες. Παραλείψετε στην τήρηση των υποδείξεων ασφαλείας και των οδηγιών μπορεί να έχουν ως συνέπεια ηλεκτροπληξία, πυρκαγιά και/ή βαριούς τραυματισμούς. Φυλάξτε όλες τις υποδείξεις ασφαλείας και τις οδηγίες για μελλοντική χρήση.

Κοινές υποδείξεις ασφαλείας για τη λείανση, λείανση με σμυριδόχαρτο και στίλβωση

- Αυτό το ηλεκτρικό εργαλείο πρέπει να χρησιμοποιείται ως λειαντήρας, λειαντήρας με σμυριδόχαρτο και στίλβωτήρας. Τηρείτε όλες τις υποδείξεις ασφαλείας και οδηγίες και προσέξτε τις γραφικές παραστάσεις και τα δεδομένα, για οποία λαμβάνετε με το μηχανήμα. Αν δεν τηρήσετε τις ακόλουθες οδηγίες μπορεί να συμβεί ηλεκτροπληξία, πυρκαγιά και/ή βαριά τραύματα.
- Αυτό το ηλεκτρικό εργαλείο δεν είναι κατάλληλο για εργασία με συρματόβουρτσες και λείανση κοπής. Χρήσεις, για τις οποίες δεν προορίζεται το ηλεκτρικό μηχανήμα, μπορεί να προκαλέσουν κινδύνους και τραυματισμούς.
- **Verwenden Sie kein Zubehör, das vom Hersteller nicht speziell für dieses Elektrowerkzeug vorgesehen und empfohlen wurde.** Nur weil Sie das Zubehör an Ihrem Elektrowerkzeug befestigen können, garantiert das keine sichere Verwendung.
- Μη χρησιμοποιείτε ποτέ εξαρτήματα, τα οποία δεν έχουν προβλεφθεί από τον κατασκευαστή ειδικά γι' αυτό το ηλεκτρικό μηχανήμα. Μόνον επειδή μπορείτε να στερεώσετε τα εξαρτήματα στο ηλεκτρικό μηχανήμα σας, αυτό δεν μπορεί να εγγυηθεί την ασφαλή χρήση.
- Ο επιτρεπτός αριθμός στροφών του εργαλείου εφαρμογής πρέπει να είναι τουλάχιστον τόσο μεγάλος, όπως ο μέγιστος αριθμός στροφών που αναγράφεται στο ηλεκτρικό μηχανήμα. Εξαρτήματα, τα οποία περιστρέφονται ταχύτερα απ' ό,τι επιτρέπεται, μπορεί να σπάσουν και να εκσφενδονιστούν προς όλες τις κατευθύνσεις.

- Η εξωτερική διάμετρος και το πάχος του εργαλείου εφαρμογής πρέπει να ανταποκρίνονται στα στοιχεία με τις διαστάσεις του ηλεκτρικού μηχανήματός σας. Εργαλεία εφαρμογής με λανθασμένες διαστάσεις δεν τυχάνουν επαρκούς προστασίας ούτε μπορούν να ελεγχθούν.
- Οι δίσκοι λείανσης, η φλάντζα, η πλάκα λείανσης ή άλλα εξαρτήματα πρέπει να ταιριάζουν ακριβώς στην άτρακτο λείανσης του ηλεκτρικού εργαλείου σας. Τα εργαλεία εφαρμογής, τα οποία δεν ταιριάζουν ακριβώς στην άτρακτο λείανσης του ηλεκτρικού μηχανήματος, προξενούν πολύ ισχυρούς κραδα-σμούς και μπορούν να οδηγήσουν στην απώλεια του ελέγχου.
- Μη χρησιμοποιήσετε κατεστραμμένα εργαλεία εφαρμογής. Πριν από κάθε χρήση ελέγχετε τα εργαλεία εφαρμογής όπως τους δίσκους λείανσης για γρέζια και ρωγμές, την πλάκα λείανσης για ρωγμές, φθορά από τον χρόνο ή από ισχυρή καταπόνηση, τις συρματόβουρτσες για ελεύθερα ή σπασμένα σύρματα. Αν το ηλεκτρικό μηχανήμα ή το εργαλείο εφαρμογής πέσουν κάτω, ελέγξτε τα για ζημιές ή χρησιμοποιήστε ένα άθικτο εργαλείο εφαρμογής. Αφού ελέγχθηκε και αντικαταστάθηκε το εργαλείο εφαρμογής, απομακρυνθείτε εσείς και άλλα πρόσωπα που βρίσκονται κοντά στο μηχανήμα από το επίπεδο του περιστρεφόμενου εργαλείου εφαρμογής και εκτελέστε μία δοκιμαστική λειτουργία του μηχανήματος διάρκειας ενός λεπτού με το μέγιστο αριθμό στροφών. Τα κατεστραμμένα εργαλεία εφαρμογής σπάζουν στις περισσότερες περιπτώσεις εντός αυτού του χρόνου δοκιμής.
- Φοράτε προσωπικό προστατευτικό εξοπλισμό. Χρησιμοποιείτε ανάλογα με την εφαρμογή πλήρη προστασία προσώπου, προστασία ματιών ή προστατευτικά ματογυάλια. Όταν χρειάζεται, φοράτε μάσκα προστασίας από σκόνη, ωτοασπίδες, προστατευτικά γάντια ή ειδική ποδιά, η οποία κρατά μακριά σας τα μικρά σωματίδια λειαντικού και υλικών. Τα μάτια θα πρέπει να προστατεύονται από ξένα σώματα

- που εκσφενδονίζονται προς όλες τις κατευθύνσεις και προκύπτουν σε διάφορες εφαρμογές. Η προστασία από σκόνη ή η μάσκα προστασίας αναπνοής πρέπει να φιλτράρουν την σκόνη που σχηματίζεται κατά την εφαρμογή. Αν είστε εκτεθειμένοι για μεγάλο διάστημα σε δυνατό θόρυβο, μπορείτε να απωλέσετε την ακοή σας.
- **Προσέχετε να βρίσκονται τα άλλα πρόσωπα σε απόσταση ασφαλείας από την περιοχή εργασίας σας. Ο καθένας, που εισέρχεται στην περιοχή εργασίας, πρέπει να φοράει προσωπικό προστατευτικό εξοπλισμό.** Θραύσματα του κατεργαζόμενου τεμαχίου ή σπασμένα εργαλεία εφαρμογής μπορούν να εκσφενδονιστούν και να προξενήσουν τραύματα επίσης και εκτός της άμεσης περιοχής εργασίας.
 - **Κρατάτε το μηχάνημα μόνο στις μονωμένες επιφάνειες λαβές, κατά την εκτέλεση εργασιών, κατά τις οποίες το εργαλείο εφαρμογής μπορεί να συναντήσει κρυφούς ηλεκτρικούς αγωγούς ή το ίδιο το δικό του τροφοδοτικό καλώδιο.** Η επαφή με ένα ηλεκτροφόρο αγωγό μπορεί να θέσει υπό τάση επίσης μεταλλικά μέρη του μηχανήματος και να οδηγήσει σε ηλεκτροπληξία.
 - **Κρατάτε το τροφοδοτικό καλώδιο μακριά από περιστρεφόμενα εργαλεία εφαρμογής.** Αν τυχόν χάσετε τον έλεγχο του μηχανήματος, μπορεί να κοπεί ή να τραυματιστεί το τροφοδοτικό καλώδιο και το χέρι σας ή ο βραχιόνάς σας να βρεθεί στο επίπεδο του περιστρεφόμενου εργαλείου εφαρμογής
 - **Μην αποθέτετε το ηλεκτρικό μηχάνημα, προτού ακινητοποιηθεί τελείως το εργαλείο εφαρμογής.** Το περιστρεφόμενο εργαλείο εφαρμογής μπορεί να έρθει σε επαφή με την επιφάνεια απόθεσης, πράγμα το οποίο μπορεί να οδηγήσει στην απώλεια του ελέγχου του ηλεκτρικού μηχανήματος.
 - **Μην αφήνετε ποτέ ηλεκτρικό μηχάνημα να λειτουργεί, ενώ το μεταφέρετε.** Η ενδυμασία σας μπορεί από την τυχαία επαφή με το περιστρεφόμενο εργαλείο εφαρμογής να πιαστεί σ' αυτό και το εργαλείο εφαρμογής να καρφωθεί στο σώμα σας και να σας τραυματίσει.
 - **Καθαρίζετε τακτικά τις σχισμές αερισμού του ηλεκτρικού μηχανήματος.** Η φτερωτή του κινητήρα απορροφά σκόνη μέσα στο περιβλημα και η ισχυρή συσσώρευση μεταλλικής σκόνης μπορεί να προξενήσει ηλεκτρικούς κινδύνους.
 - **Μη χρησιμοποιείτε ποτέ το ηλεκτρικό μηχάνημα κοντά σε εύκαυστα υλικά.** Σπινθήρες μπορούν να προξενήσουν την ανάφλεξη αυτών των υλικών.
- Αντεπιστροφή ("κλώτσημα") και αντίστοιχες υποδείξεις ασφαλείας**
Αντεπιστροφή ("κλώτσημα") είναι η ξαφνική αντίδραση, σε περίπτωση που το περιστρεφόμενο εργαλείο εφαρμογής έχει γαντζωθεί ή μπλοκάρει, όπως δίσκος λείανσης, υποδοχή δίσκου λείανσης, συρματοβουρτσα κτλ. Το γάντζωμα ή μπλοκάρισμα οδηγεί σε ακαριαίο σταμάτημα του περιστρεφόμενου εργαλείου εφαρμογής. Έτσι επιταχύνεται το μη ελεγχόμενο ηλεκτρικό μηχάνημα αντίθετα προς την κατεύθυνση περιστροφής του εργαλείου εφαρμογής στο σημείο μπλοκαρίσματος.
- **Κρατάτε πάντοτε καλά το ηλεκτρικό μηχάνημα και φέρνετε το σώμα και τα μπράτσα σας σε τέτοια θέση, στην οποία μπορούν να αποσβεστούν και να αντισταθμιστούν καλά οι δυνάμεις από την αντεπιστροφή.** Αν υπάρχει, χρησιμοποιείτε πάντοτε την πρόσθετη λαβή, ώστε να έχετε τον μέγιστο δυνατό έλεγχο των δυνάμεων από αντεπιστροφή ή κατά τις στιγμές αντίδρασης κατά την αύξηση των στροφών στο μέγιστο. Ο χειριστής μπορεί με τα κατάλληλα προφυλακτικά μέτρα να ελέγχει τις δυνάμεις από την αντεπιστροφή και την αντίδραση.

- **Μη φέρετε ποτέ τα χέρια σας κοντά σε περιστρεφόμενα εργαλεία εφαρμογής.**
Το εργαλείο εφαρμογής μπορεί κατά την αντεπιστροφή να κινηθεί πάνω από το χέρι σας.
- **Αποφεύγετε με το σώμα σας την περιοχή, προς την οποία θα κινηθεί το ηλεκτρικό μηχάνημα σε περίπτωση αντεπιστροφής.**
Η αντεπιστροφή επιταχύνει το ηλεκτρικό μηχάνημα αντίθετα προς την κίνηση του δίσκου λείανσης στο σημείο μπλοκάρισματος.
- **Δουλεύετε με ιδιαίτερη προσοχή στην περιοχή γωνιακών, αιχμηρών ακμών κτλ. Εμποδίζετε τον εκσφενδονισμό και το μάγκωμα των εργαλείων εφαρμογής από το κατεργαζόμενο τεμάχιο.**
Το περιστρεφόμενο εργαλείο εφαρμογής έχει την τάση σε γωνίες, οξείες ακμές ή όταν αναπηδά, να μαγκώνει. Αυτό προξενεί απώλεια του ελέγχου ή αντεπιστροφή.
- **Μη χρησιμοποιείτε πριονόλαμα αλυσίδας ή οδοντωτή πριονόλαμα.**
Τέτοια εργαλεία εφαρμογής προξενούν συχνά αντεπιστροφή ή απώλεια του ελέγχου του ηλεκτρικού μηχανήματος.

Ιδιαίτερες υποδείξεις ασφαλείας σχετικά με τη λείανση

- **Χρησιμοποιείτε τα αποκλειστικά για το ηλεκτρικό εργαλείο σας εγκεκριμένο λειαντικό σώμα.** Σώματα λείανσης, τα οποία δεν έχουν προβλεφθεί για το ηλεκτρικό μηχάνημα, δεν μπορούν να προστατευθούν επαρκώς και είναι ανασφαλή.
- **Τα σώματα λείανσης επιτρέπεται να χρησιμοποιούνται μόνο για τις συνιστώμενες δυνατότητες εφαρμογής.** Για παράδειγμα: **Μη λειάνετε ποτέ με την πλευρική επιφάνεια δίσκου κοπής.**
Οι δίσκοι κοπής προορίζονται για την απομάκρυνση υλικού με την άκρη του δίσκου. Η πλευρική άσκηση δύναμης μπορεί να προκαλέσει τη θραύση αυτών των σωμάτων λείανσης.

- **Χρησιμοποιείτε πάντοτε φλάντζα τάνυσης σε άριστη κατάσταση χωρίς βλάβη στο σωστό μέγεθος και σχήμα για τον από εσάς επιλεγμένο δίσκο λείανσης.**
Οι κατάλληλες φλάντζες στηρίζουν τον δίσκο λείανσης και μειώνουν έτσι τον κίνδυνο θραύσης του δίσκου λείανσης. Οι φλάντζες για δίσκους κοπής μπορεί να διαφέρουν από τις φλάντζες για άλλους δίσκους λείανσης.
- **Μη χρησιμοποιείτε φθαρμένους δίσκους λείανσης από μεγαλύτερα ηλεκτρικά εργαλεία.** Οι δίσκοι λείανσης για μεγαλύτερα ηλεκτρικά εργαλεία δεν προορίζονται για μεγαλύτερους αριθμούς στροφών μικρότερων ηλεκτρικών εργαλείων και μπορεί να σπάσουν.

Ειδικές υποδείξεις ασφαλείας για τη λείανση με γυαλόχαρτο

- **Μη χρησιμοποιείτε υπερμεγέθη φύλλα λείανσης, αλλά ακολουθείτε τα στοιχεία του κατασκευαστή για το μέγεθος φύλλων λείανσης.** Φύλλα λείανσης, που εξέχουν από τον δίσκο λείανσης, μπορούν να προξενήσουν τραυματισμούς καθώς και να οδηγήσουν σε μπλοκάρισμα, σκίσιμο των φύλλων λείανσης ή σε αντεπιστροφή.

Ιδιαίτερες υποδείξεις ασφαλείας για τη στίλβωση

- **Μην αφήνετε τμήματα του προφυλακτήρα στίλβωσης ελεύθερα, ιδιαίτερα σκονιά στερέωσης. Μαζέψτε ή κοντύνετε τα σκονιά στερέωσης.**
Τα ελεύθερα συμπεριστρεφόμενα σκονιά στερέωσης μπορούν να πιάσουν τα δάχτυλά σας ή να πιαστούν τα ίδια στο κατεργαζόμενο τεμάχιο.

Θόρυβος και κραδασμός

Οι τιμές θορύβου και κραδασμών υπολογίστηκαν σύμφωνα με το Ευρωπαϊκό Πρότυπο EN 60745.

Η κατά Α αξιολογημένη ακουστική στάθμη θορύβων του μηχανήματος ανέρχεται χαρακτηριστικά:

	Στάθμη ακουστικής πίεσης [dB(A)]	Στάθμη ακουστικής ισχύος [dB(A)]	Ανακρίβεια K [dB]
LW 1202 N/~SN	89	100	3
LW 1503/~S	91,5	102,5	3
LW 802 VR/~S	90	101	3

Συνολική τιμή κραδασμών (3 αξόνων) κατά τη λείανση φυσικής πέτρας με δακτυλίους λείανσης κορουνδίου (LW 1202 N/~SN, LW 802 VR/~S) ή αντίστοιχα με λειαντικούς διαμαντόδισκους αυτοπρόσφυσης (LW 1503/~S):

	a_h [m/s^2]		Ανακρίβεια K [m/s^2]
	Δακτύλιοι λείανσης K60	Διαμαντόδισκος K400, υγρή	
LW 1202 N/~SN	3,0	-	1,5
LW 1503/~S	-	3,1	1,5
LW 802 VR/~S	4,9	-	1,5

ΠΡΟΣΟΧΗ!

Οι τιμές μέτρησης που δίνονται ισχύουν μόνο για νέα μηχανήματα. Στην καθημερινή χρήση αλλάζουν οι τιμές θορύβων και κραδασμών.

ΥΠΟΔΕΙΞΗ

Η στάθμη κραδασμών που δίνεται στις Οδηγίες αυτές έχει μετρηθεί σύμφωνα με μια μέθοδο μέτρησης τυποποιημένη βάσει του προτύπου EN 60745 και μπορεί να χρησιμοποιηθεί για τη σύγκριση ηλεκτρικών εργαλείων μεταξύ τους. Επίσης αυτή είναι κατάλληλη για την προσωρινή εκτίμηση της φόρτισης με κραδασμούς. Η στάθμη κραδασμών που δίνεται αντιπροσωπεύει τις κύριες εφαρμογές του ηλεκτρικού εργαλείου.




Σε περίπτωση όμως που το ηλεκτρικό εργαλείο χρησιμοποιηθεί για άλλες εφαρμογές με αποκλίνοντα εξαρτήματα-εργαλεία ή χωρίς επαρκή συντήρηση, τότε μπορεί να αποκλίσει και η στάθμη των κραδασμών. Αυτό μπορεί να αυξήσει σημαντικά τη φόρτιση με κραδασμούς κατά τη διάρκεια ολοκλήρου του χρονικού διαστήματος εργασίας. Για την ακριβή εκτίμηση της δονητικής επιβάρυνσης θα πρέπει να ληφθούν υπόψη επίσης οι διάρκειες, κατά τις οποίες το μηχάνημα βρίσκεται εκτός λειτουργίας ή είναι ενεργοποιημένο, αλλά δε χρησιμοποιείται πραγματικά για εργασία.

Αυτό μπορεί να μειώσει σημαντικά τη φόρτιση με κραδασμούς κατά τη διάρκεια ολοκλήρου του χρονικού διαστήματος εργασίας. Καθορίστε τα πρόσθετα μέτρα ασφαλείας για την προστασία του χειριστή πριν την επίδραση των κραδασμών, όπως για παράδειγμα: συντήρηση του ηλεκτρικού εργαλείου και των εξαρτημάτων-εργαλείων, ζέσταμα των χεριών για το κράτημα, οργάνωση των βημάτων εργασίας.

ΠΡΟΣΟΧΗ!

Σε ακουστική πίεση άνω των 85 dB(A) να φοράτε ωτοασπίδες.

Τεχνικά χαρακτηριστικά

Τύπος συσκευής		Λειαντήρας πετρωμάτων υγρής λειανσης		
		LW 1202 N LW 1202 SN	LW 1503 LW 1503 S	LW 802 VR LW 802 VRS
Μέγιστη διάμετρος λειαντικού εργαλείου	mm	130	115	130
Υποδοχή εργαλείου		M14	M14	M14
Αριθμός στροφών	Σ/λεπτό	1750	3600	800–2400
Μέγ. περιμετρική ταχύτητα	m/s	11,9	21,7	16,4
Απορροφούμενη ισχύς	W	1600	800	1800
Αποδιδόμενη ισχύς	W	1030	500	1200
Σύνδεση νερού		½" (για αυτοασφαλιζόμενο ταχυσύνδεσμο), 6 bar το πολύ		
Βάρος (χωρίς καλώδιο)	kg	4,8	2,2	4,3
Κατηγορία προστασίας (μόνωση) – με τυποποιημένο φισ: – με PRCD:		II /  I	II /  I	II /  –

Οδηγίες χρήσης

⚠ ΠΡΟΕΙΔΟΠΟΙΗΣΗ!

Πριν από όλες τις εργασίες στο ηλεκτρικό μηχανήμα, βγάλτε το φως από την πρίζα.

Πριν τη θέση σε λειτουργία

Ξεπακετάρετε το ηλεκτρικό εργαλείο και ελέγξτε το για την πληρότητα της παράδοσης και ενδεχόμενες ζημιές από τη μεταφορά.

Σύνδεση στον μετασχηματιστή απομόνωσης – Μηχανήματα με τυποποιημένο φως

(LW 1202 N, LW 1503, LW 802 VR)

⚠ ΠΡΟΕΙΔΟΠΟΙΗΣΗ!

Βάσει του VDE 0100 τα μηχανήματα υγρής εργασίας που οδηγούνται με το χέρι, πρέπει να λειτουργούν μέσω κατάλληλου μετασχηματιστή σύμφωνα με το πρότυπο EN 61558.

⚠ Υλικές ζημιές!

Η αναγραφόμενη τάση στην πινακίδα τύπου του ηλεκτρικού εργαλείου πρέπει να συμφωνεί με την τάση εξόδου του χρησιμοποιούμενου μετασχηματιστή.

Το ηλεκτρικό εργαλείο είναι εξοπλισμένο με τυποποιημένο φως βάσει IEC 60309-2 με επαφή γείωσης στη θέση 12 η ώρα, η οποία επιτρέπει τη σύνδεση σε μετασχηματιστή απομόνωσης με ανάλογο φως.

Ο μετασχηματιστής απομόνωσης της FLEX TT 2000 ανταποκρίνεται στις παραπάνω προδιαγραφές.

⚠ ΠΡΟΕΙΔΟΠΟΙΗΣΗ!

Η αλλαγή του τυποποιημένου φως στον λειαντήρα υγρής λείανσης επιτρέπεται να γίνει μόνον από ανάλογο καταρτισμένο τεχνικό ή από την υπηρεσία τεχνικής εξυπηρέτησης πελατών.

Σύνδεση στην τροφοδοσία ρεύματος – Μηχανήματα με διακόπτη PRCD

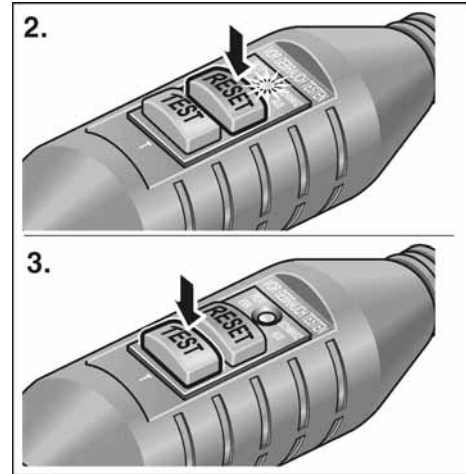
(LW 1202 SN/1503 S/802 VRS)

⚠ ΠΡΟΕΙΔΟΠΟΙΗΣΗ!

Η λειτουργία αυτών των μηχανημάτων επιτρέπεται μόνο με τον διακόπτη PRCD που συνοδεύει το εργαλείο. Ο διακόπτης PRCD πρέπει βασικά να ελέγχεται πριν από κάθε χρήση.

Έλεγχος πριν από κάθε χρήση:

1. Βάλτε το φως στην πρίζα.



2. Πατήστε το πλήκτρο "RESET". Η κόκκινη ενδεικτική λυχνία πρέπει ν' ανάψει.
3. Πατήστε το πλήκτρο "TEST". Ο διακόπτης PRCD πρέπει να απενεργοποιηθεί, η ενδεικτική λυχνία σβήνει.
4. Μετά από εκ νέου πάτημα του πλήκτρου "RESET" το εργαλείο πρέπει να μπορεί να ενεργοποιηθεί.

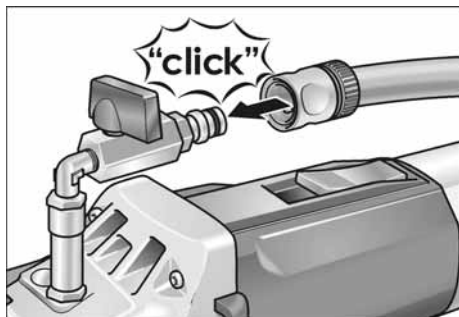
⚠ ΠΡΟΕΙΔΟΠΟΙΗΣΗ!

Αν κατά την ενεργοποίηση του μηχανήματος απενεργοποιείται επανειλημμένα ο διακόπτης PRCD ή δεν ενεργοποιείται καθόλου, τότε απομονώστε αμέσως το μηχανήμα από το ρεύμα. Η περαιτέρω λειτουργία δεν επιτρέπεται. Για την αντικατάσταση του διακόπτη PRCD απευθυνθείτε σε ανάλογο καταρτισμένους ειδικούς ή στην υπηρεσία τεχνικής εξυπηρέτησης πελατών.

Αποκατάσταση της σύνδεσης νερού

⚠ ΠΡΟΕΙΔΟΠΟΙΗΣΗ!

Κρατάτε το νερό μακριά από το ηλεκτρικό εργαλείο και από πρόσωπα στην περιοχή εργασίας. Θέτετε σε λειτουργία μόνο τα μηχανήματα που είναι συνδεδεμένα σωστά στην τροφοδοσία νερού. Ελέγχετε τακτικά τις τσιμούχες, τον κρουνο φραγής και τα ρακόρ για τη σωστή λειτουργία.



- Στερεώστε τον εύκαμπτο σωλήνα νερού 1/2" (ίντσας) με αυτοασφαλιζόμενο ταχυσύνδεσμο του εμπορίου.
- Ανοίγετε τον κρουνο φραγής πρώτα στον τόπο εργασίας και με περιστρεφόμενο το μέσο λείανσης.
- Κατά την αφαίρεση του εύκαμπτου σωλήνα προσέξτε να μην τρέξει νερό μέσα στο μηχάνημα.

Στερέωση ή αλλαγή του εργαλείου λείανσης

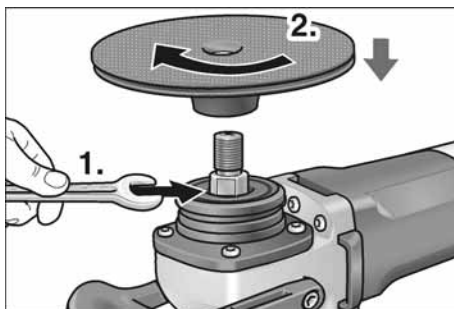
⚠ ΠΡΟΕΙΔΟΠΟΙΗΣΗ!

Πριν από όλες τις εργασίες στο ηλεκτρικό μηχάνημα, βγάλτε το φως από την πρίζα.

- Τραβήξτε το φως από την πρίζα.
- Αποθέτετε το μηχάνημα επάνω στην πίσω μεριά.

i ΥΠΟΔΕΙΞΗ

Το σπειρώμα M14 πρέπει να έχει τουλάχιστον βάθος 20 mm.



- Κρατάτε την άτρακτο με το κλειδί που παραδίδεται μαζί (1.).
- Βιδώστε τον φορέα εργαλείου (πλάκα πρόσφυσης ή πλάκα υποδοχής) επάνω στην άτρακτο (2.).
- Στερεώστε το μέσο λείανσης επάνω στον φορέα εργαλείου.

Έλεγχος λειτουργίας:

- Βάλτε το φως στην πρίζα.
- Θέτετε τον λειαντήρα σε λειτουργία (χωρίς να κουμπώσετε) και αφήστε τον να λειτουργήσει για περ. 30 δευτερόλεπτα. Ελέγξτε τον για ανομοιομορφίες κίνησης και κραδασμούς.
- Θέτετε τον λειαντήρα εκτός λειτουργίας.

Θέση σε και εκτός λειτουργίας LW 1503/~S

Βραχύχρονη λειτουργία χωρίς κούμπωμα

- Ωθήστε τον διακόπτη παλινδρόμησης προς τα εμπρός και κρατήστε τον.
- Για τη θέση εκτός λειτουργίας αφήστε τον διακόπτη παλινδρόμησης ελεύθερο.

Διαρκής λειτουργία με κούμπωμα

⚠ ΠΡΟΣΟΧΗ!

Μετά την αποκατάσταση της διακοπής ρεύματος το αναμμένο μηχάνημα ξαναξεκινά.

- Ωθήστε τον διακόπτη παλινδρόμησης προς τα εμπρός και κουμπώστε τον, πιέζοντάς τον στην εμπρόσθια άκρη.
- Για τη θέση εκτός λειτουργίας απασφαλίστε τον διακόπτη παλινδρόμησης, πιέζοντάς τον στην οπίσθια άκρη.

Θέση σε και εκτός λειτουργίας LW 1202 N/~SN, LW 802 VR/~S

Βραχύχρονη λειτουργία χωρίς κούμπωμα

- Πατήστε τη φραγή ενεργοποίησης και κρατήστε την πατημένη.
- Πιέστε τον διακόπτη και αφήστε τη φραγή ενεργοποίησης ελεύθερη.
- Για τη θέση εκτός λειτουργίας αφήστε τον διακόπτη ελεύθερο.

Διαρκής λειτουργία με κούμπωμα

ΠΡΟΣΟΧΗ!

Μετά την αποκατάσταση της διακοπής ρεύματος το αναμμένο μηχάνημα ξαναξεκινά.

- Πατήστε πρώτα τη φραγή θέσης σε λειτουργία και κατόπιν τον διακόπτη και κρατήστε τα.
- Για το κούμπωμα κρατήστε το κουμπί ασφάλισης πατημένο και αφήστε τον διακόπτη ελεύθερο. Αφήστε τη φραγή θέσης σε λειτουργία ελεύθερη.
- Για τη θέση εκτός λειτουργίας πατήστε για λίγο τον διακόπτη και αφήστε τον ελεύθερο.

Προεπιλογή αριθμού στροφών (μόνο LW 802 VR/~S)

Για τη ρύθμιση του αριθμού στροφών εργασίας ρυθμίστε τον τροχό ρύθμισης στην επιθυμητή τιμή.

Ρύθμιση	Αριθμός στροφών (min ⁻¹)
1	800
2	1100
3	1400
4	1700
5	2000
6	2400

Υποδείξεις εργασίας

ΥΠΟΔΕΙΞΗ

Μετά τη θέση εκτός λειτουργίας το εργαλείο λείανσης εξακολουθεί να κινείται για λίγο.

- Στερεώστε το λειαντικό μέσο.
- Συνδέστε το μηχάνημα στην τροφοδοσία του ρεύματος.
- Αποκαταστήστε τη σύνδεση νερού.

- Αν χρειάζεται προσαρμόστε τον αριθμό στροφών στην εργασία (μόνο LW 802 VR/~S).
- Θέτετε το μηχάνημα σε λειτουργία.
- Ανοίξτε τον κρουνο φραγής στη σύνδεση νερού.
- Επιθέτετε το μέσο λείανσης με ελαφριά πίεση επάνω στο προς επεξεργασία υλικό. Η πολύ ισχυρή πίεση αυξάνει τη φθορά του μέσου λείανσης και χειροτερεύει το αποτέλεσμα λείανσης.

Συντήρηση και φροντίδα

ΠΡΟΕΙΔΟΠΟΙΗΣΗ!

Πριν από όλες τις εργασίες στο ηλεκτρικό μηχάνημα, βγάλτε το φως από την πρίζα.

Καθαρισμός

- Καθαρίζετε τακτικά το μηχάνημα και τις σχισμές αερισμού. Η συχνότητα εξαρτάται από το κατεργαζόμενο υλικό και από τη διάρκεια της χρήσης.
- Στο εσωτερικό του περιβλήματος με τον κινητήρα πρέπει να γίνεται τακτική εκφύσηση με ξηρό πεπιεσμένο αέρα.

Καρβουνάκια (ψήκτρεις)

Το ηλεκτρικό εργαλείο είναι εφοδιασμένο με καρβουνάκια απόζευξης. Όταν τα καρβουνάκια απόζευξης φθάσουν στο όριο φθοράς τότε το ηλεκτρικό εργαλείο τίθεται αυτόματα εκτός λειτουργίας.

ΥΠΟΔΕΙΞΗ

Για την αλλαγή χρησιμοποιείτε μόνον γνήσια μέρη από τον κατασκευαστή. Κατά τη χρήση άλλης μάρκας παύουν να ισχύουν πλέον οι υποχρεώσεις παροχής εγγύησης του κατασκευαστή.

Μετάδοση κίνησης

ΥΠΟΔΕΙΞΗ

Μη λύσετε τις βίδες στην κεφαλή μετάδοσης κίνησης κατά τη διάρκεια ισχύος της παροχής εγγύησης. Σε περίπτωση μη τήρησης παύει να ισχύει η αξίωση παροχής εγγύησης από τον κατασκευαστή.

Επισκευές

Τυχόν επισκευές επιτρέπεται να εκτελούνται αποκλειστικά και μόνο από κάποιον από τον κατασκευαστή εξουσιοδοτημένο συνεργείο της τεχνικής εξυπηρέτησης των πελατών μας.

Ανταλλακτικά και εξαρτήματα

Περαιτέρω εξαρτήματα, ιδιαίτερα εργαλεία λείανσης, θα βρείτε στους καταλόγους του κατασκευαστή.

Αναλυτικά σχέδια και λίστες ανταλλακτικών θα βρείτε στην ιστοσελίδα μας:

www.flex-tools.com

Υποδείξεις απόσυρσης

ΠΡΟΕΙΔΟΠΟΙΗΣΗ!

Αχρηστεύετε τα παλιά μηχανήματα που δεν χρησιμοποιούνται πλέον, κόβοντας το τροφοδοτικό καλώδιο.



Όχι για χώρες της Ευρωπαϊκής Ένωσης.

Μην πετάτε τα ηλεκτρικά εργαλεία στα οικιακά απορρίμματα!

Βάσει της Ευρωπαϊκής Οδηγίας 2012/19/ΕΕ περί ηλεκτρικών και ηλεκτρονικών παλιών συσκευών και μηχανημάτων και την εφαρμογή της στο εθνικό δίκαιο, τα άχρηστα ηλεκτρικά εργαλεία πρέπει να συλλέγονται χωριστά και να οδηγούνται σε φιλική προς το περιβάλλον επαναξιοποίηση.

ΥΠΟΔΕΙΞΗ

Σχετικά με τις δυνατότητες απόσυρσης απευθυνθείτε στο ειδικό κατάστημα, απ' όπου αγοράσατε το εργαλείο!

CE-Δήλωση πιστότητας

Δηλώνουμε με αποκλειστική ευθύνη, ότι το προϊόν που περιγράφεται στο Κεφάλαιο "Τεχνικά χαρακτηριστικά" βρίσκεται σε συμφωνία με τα ακόλουθα πρότυπα ή κανονιστικά ντοκουμέντα:

EN 60745 βάσει των διατάξεων των οδηγιών 2014/30/ΕΕ, 2006/42/ΕΚ, 2011/65/ΕΕ.

Υπεύθυνος για τεχνικά έγγραφα:

FLEX-Elektrowerkzeuge GmbH, R & D
Bahnhofstrasse 15, D-71711 Steinheim/Murr

Eckhard Rühle
Manager Research &
Development (R & D)

Klaus Peter Weinper
Head of Quality
Department (QD)

20.12.2018

FLEX-Elektrowerkzeuge GmbH
Bahnhofstrasse 15, D-71711 Steinheim/Murr

Αποκλεισμός ευθύνης

Ο κατασκευαστής και ο αντιπρόσωπός του δεν αναλαμβάνουν καμία ευθύνη για ζημιές και απώλειες κέρδους λόγω διακοπής της λειτουργίας της επιχείρησης, που προκλήθηκαν από το προϊόν ή από τη μη δυνατή χρήση του προϊόντος.

Ο κατασκευαστής και ο αντιπρόσωπός του δεν αναλαμβάνουν καμία ευθύνη για ζημιές, οι οποίες προκλήθηκαν από τη μη αρμόζουσα χρήση ή σε συνδυασμό με προϊόντα άλλων κατασκευαστών.

İçindekiler

Kullanılan semboller	113
Cihaz üzerindeki sembole	113
Kendi güvenliğiniz için	113
Ses ve vibrasyon	116
Teknik özellikleri	117
Kullanma kılavuzu	118
Bakım ve muhafaza	120
Giderme bilgileri	121
CE-uygunluğu beyanı	121
Mesuliyet kabul edilmemesi durumları	121

Kullanılan semboller

UYARI!

Doğudan söz konusu olabilecek bir tehlikeye dikkat çeker. Bu uyarıya dikkat edilmemesi halinde, ölüm veya ağır yaralanma tehlikesi söz konusu olabilir.

DİKKAT!

Tehlikeli olma ihtimali olan bir duruma dikkat çeker. Bu uyarıya dikkat edilmemesi halinde, yaralanma veya mala gelebilecek zarar tehlikesi söz konusu olabilir.

BİLGİ!

Kullanma ile ilgili yararlı bilgilere ve önemli başka bilgilere dikkat çeker.

Cihaz üzerindeki sembole



Yaralanma riskini azaltmak için kullanım kılavuzunu okuyun!



Koruyucu gözlük kullanınız!



Eski cihazın giderilmesi ile ilgili bilgi (bakınız sayfa 121)!

Kendi güvenliğiniz için

UYARI!

Perdahlama cihazını kullanmaya başlamadan önce okuyunuz ve verilen bilgilere uyunuz:

- Bu kullanma kılavuzunu.
- Ekteki kitapçıkta bildirilen elektrikli aletler ile ilgili "Genel güvenlik bilgileri" ni (yazın.: 315.915),
- Cihazın kullanılacağı yer için geçerli kaza önleme yönetmeliklerini.

Bu perdahlama cihazı en yeni teknik duruma ve bilinen teknik güvenlik kurallarına uygun şekilde üretilmiştir. Yine de kullanım esnasında kullanıcının veya üçüncü bir kişinin vücuduna ve canına zarar gelebileceği gibi, makede veya başka mallarda da zarar oluşabilir. Perdahlama cihazı sadece şu durumlar için kullanılmalıdır

- üretim amacına uygun şekilde.
- teknik güvenlik açısından kusursuz durumda.

Güvenliği etkileyen arızalar hemen giderilmelidir.

Amaca uygun kullanı

Islak taş zımparası aşağıdaki kullanımlar için tasarlanmıştır

- endüstri ve zanaat sektöründe ticari kullanım içi,
- Uygun uçlarla birlikte doğal taşlarda yüzey işleme için (sünger, kauçuk veya velcro elmas diskler, korindon taşlama halkaları),
- bu kılavuzda belirtilen veya üretici tarafından önerilen uç ve aksesuar ile kullanılmak üzere tasarlanmıştır. İzin verilen çevresel hız ve maksimum çap aşılımalıdır.
- Makine, ayırma ve perdahlama için kullanılamaz.

Örn. zincirli freze diskleri, testere bıçakları ve bir koruyucu başlık gerektiren tüm uçlara izin verilmez.

Perdahlama işlemleri için güvenlik uyarıları

UYARI!

Tüm güvenlik bilgilerinizi, talimatları, çizimleri ve bu elektronik alet ile birlikte sunulan teknik bilgileri okuyunuz. Güvenlik bilgilerinize ve talimatlara uyulmasında yapılan hatalar, elektrik çarpmasına, yangına ve/veya ağır yaralanmalara neden olabilir. Tüm güvenlik bilgilerinizi ve talimatları, gelecekte kullanılabilmesi için itinayla muhafaza ediniz.

Zımparalama, zımpara kağıdı ile taşlama ve polisaj için genel güvenlik uyarıları

- Bu elektrikli el aleti zımparalama, zımpara kağıdı ile taşlama cihazı ve polisaj cihazı olarak kullanılmalıdır. Cihaz ile birlikte verilmiş olan tüm güvenlik bilgileri, talimatlar, resimler ve veriler dikkate alınmalıdır. Aşağıdaki talimatları dikkate almazsanız elektrik çarpması, ateş ve/veya ağır yaralanmalar söz konusu olabilir.
- Bu elektrikli el aleti tel fırçalar ile çalışma ve taşlayarak kesme için uygun değildir. Elektrikli el aletinin kullanım için öngörülmediği çalışmalarda, tehlikeler ve yaralanmalar söz konusu olabilir.
- Üretici tarafından özellikle bu elektronik alet için öngörülmemiş ve önerilmemiş aksesuarları kullanmayınız. Sadece bir aksesuarı elektronik alete takıp sabitleyebiliyor olmanız, güvenli bir kullanımı garanti etmez.
- Kullanılan alet için izin verilen devir sayısı, en az elektronik alet üzerinde bildirilmiş olan azami devir sayısı kadar olmalıdır. İzin verilenden daha hızlı dönen aksesuarlar kırılabilir ve etrafa uçuşabilir.
- Kullanılan aletin dış çapı ve kalınlığı, elektronik aletin ölçü verilerine uygun olmalıdır. Yanlış ölçümlendirilmiş çalışma aletleri yeterince siperlenemez veya kontrol edilemez.
- Zımparalama diskleri, flanşlar, zımparalama plakaları veya başka aksesuarlar, elektrikli el aletinizin zımparalama miline tam olarak oturmalıdır. Elektrikli el aletinin zımparalama miline tam olarak oturmayan alet uçları düzensiz döner, aşırı oranda titrer ve alet üzerindeki kontrolünüzü kaybetmenize neden olabilir.
- Hasarlı çalışma aletleri kullanmayınız. Her kullanımdan önce, çalışma aletlerinde çatlama, kopma, kırıklık ve yırtık olup olmadığını kontrol edin. Elektrikli aletin veya kullanılan çalışma aletinin yere düşmesi halinde, hasar görüp görmediğini kontrol edin veya hasarsız takım kullanın. Çalışma aletini kontrol ettiyseniz ve kullanmak için taktıysanız, dönen çalışma aletinin hareket düzlemine, kendinizden ve yakınınızda bulunan kişilerden uzak tutun ve cihazı azami devir sayısı ile bir dakika boyunca çalıştırın. Hasarlı çalışma aletleri genelde bu test süresi içinde kırılır.
- Kişisel koruyucu donanım kullanınız. Uygulamaya bağlı olarak, yüzünüzü koruma maskesi, gözlerinizi koruma donanımı veya koruyucu gözlük kullanınız. İcabı halinde toz maskesi, kulaklık, koruyucu eldiven veya sizi malzeme parçacıklarından koruyacak özel önlük kullanın. Farklı uygulamalar esnasında oluşan, etrafa uçan yabancı cisimlere karşı gözlerin korunması gerekir. Toz ve solunum koruma maskesi, kullanım esnasında oluşan tozu süzmelidir. Eğer uzun süre yüksek gürültüye maruz kalırsanız, işitme kaybı söz konusu olabilir.
- Diğer kişilerin, sizin çalışma alanınızdan güvenli bir mesafede durmalarına dikkat ediniz. Çalışma alanına giren herkes, kişisel koruyucu donanım kullanılmalıdır. İşlenen parçanın kırılan parçaları veya çalışma aletine ait kırık parçalar etrafa uçuşabilir ve doğrudan çalışma alanı dışında da yaralanmalara neden olabilir.

- **Çalışma aletinin görünmeyen elektrik hatlarına veya kendi elektrik kablosuna temas etme ihtimali söz konusu olan çalışmalarda, cihazı sadece izolasyonlu tutma alanları üzerinden tutunuz.** Elektrik gerilimi yüklü bir hat ile temas, cihazın metal parçalarının da gerilim yüklenmesine neden olabilir ve bu da elektrik çarpmasına neden olabilir.
- **Elektrik kablosunu dönen çalışma aletlerinden uzak tutunuz.** Cihaz üzerindeki kontrolünüzü kaybederseniz, elektrik kablosu kesilebilir veya dönen takıma dolanabilir ve eliniz ya da kolunuz da dönen çalışma aletine temas edebilir.
- **Çalışma aleti tamamen durmadan, elektronik aleti kesinlikle herhangi bir yere indirmeyiniz.** Dönen çalışma aleti indirildiği yüzeye temas edebilir ve bunun sonucunda elektronik alet üzerindeki kontrolünüzü kaybedebilirsiniz.
- **Elektronik aleti taşırken kesinlikle çalıştırmayınız.** Giysileriniz tesadüfen söz konusu olan bir temas sonucunda dönen çalışma aletine kapılabilir ve çalışma aleti bedeninize saplanabilir.
- **Elektronik aletinizin havalandırma deliklerini muntazam aralıklar ile temizleyiniz.** Motor fanı gövdenin içine toz çeker ve çok miktarda metal toz toplanması sonucunda elektriksiz tehlikeler söz konusu olabilir.
- **Elektrikli aleti yanıcı malzemelerin yakınında kullanmayın.** Kıvılcıklar bu malzemeleri tutuşturabilir.

Geri tepme ve ilgili güvenlik bilgileri

Geri tepme, takılan veya bloke olmuş dönen bir çalışma aletinin (örn. taşlama diski, yaşlama plakası, dönen fırça vs.) ani reaksiyonuna verilen isimdir. Takılma veya blokaj, dönen çalışma aletinde ani bir durmaya neden olur. Böylelikle kontrolsüz bir elektronik alet, blokaj yerinde çalışma aletinin dönme yönünün tersine ivmelenir.

- **Elektronik aleti iyice sıkı tutunuz, bedeninizi ve kollarınızı geri tepme kuvvetlerini karşılayabilecek bir konuma alınız.** Harekete geçişteki geri tepme kuvvetlerinde veya reaksiyon torklarında azami kontrol sağlayabilmek için, varsa ek bir tutamak kullanınız. Aleti kullanan kişi, uygun itina önlemleri sayesinde geri tepme ve reaksiyon kuvvetlerine hakim olabilir.
- **Elinizi kesinlikle dönen çalışma aletlerinden uzak tutunuz.** Çalışma aleti geri tepme esnasında elinizin üzerinde hareket edebilir.
- **Elektronik aletin bir geri tepme esnasında hareket alanı dahiline vücudunuzun girmesini engelleyiniz.** Geri tepme, elektrikli aleti perdahlama cihazının blokaj yerinde hareket ettiği yönün tersine hareket ettirir.
- **Köşelerde, keskin kenarlarda vs. özellikle daha itinalı çalışınız.** Çalışma aletlerinin işlenecek parçada geri tepmesini ve sıkışmasını önleyiniz. Dönen çalışma aleti köşelerde, keskin kenarlarda veya yüzeylerde geri teptiğinde sıkışmaya elverişlidir. Bu, alet üzerindeki kontrolün kaybına veya geri tepmeye yol açar.
- **Zincir veya dişli testere ağızları kullanmayınız.** Bu tür çalışma aletleri çok sık geri tepmeye veya elektronik alet üzerinden kontrol kaybına neden olur.

Zımparalama işlemi için özel güvenlik uyarıları

- **Sadece elektrikli el aletine uygun olan zımparalama gövdeleri kullanılmalıdır.** Elektrikli el aleti için öngörülmemiş taşlama üniteleri yeterince siperlenemez ve güvenli değildir.
- **Taşlama uçları sadece tavsiye edilen uygulamalarda kullanılabilir.** Örneğin: **Bir kesme diskinin kenarı ile hiçbir zaman taşlama yapmayın.** Kesici taşlama diskleri uçları ile malzeme kazıma için geliştirilmiştir. Bu uçlara yandan baskı uygulandığında kırılabilirler.

- **Seçtiğiniz taşlama diski için daima hasar görmemiş doğru büyüklük ve biçimde germe flanş kullanın. Uygun flanşlar taşlama disklerini destekler ve kırılma tehlikesini önlerler.** Kesici taşlama diskleri için öngörülen flanşlar diğer uçlara ait flanşlardan farklı olabilir.
- **Büyük elektrikli el aletlerini ait yıpranmış taşlama disklerini kullanmayın.** Büyük elektrikli el aletlerinde kullanılan taşlama diskleri yüksek devirli küçük el aletlerinde kullanılmaya elverişli değildir ve kırılabilirler.

Zımpara kağıdı ile taşlama için özel güvenlik uyarıları

- **Aşırı büyük zımpara kağıtları kullanılmamalıdır, zımpara kağıdı ebatlarında üreticinin verdiği bilgilere dikkat edilmelidir.** Taşlama plakalarından dışa taşan zımpara kağıtları yaralanmalara, blokaja, yırtılmaya veya geri tepmeye sebep olabilir.

Polisaj işlemi için özel güvenlik bilgileri

- **Polisaj başlığında serbest parçalar olmasına, özellikle sabitleme sicimlerine izin verilmemelidir. Sabitleme sicimleri toplanmalı veya kısaltılmalıdır.** Serbest, alet ile birlikte dönen sabitleme sicimleri parmaklarınıza dolanabilir veya işlenecek parçaya takılabilir.

Ses ve vibrasyon

Ses ve titreşim değerleri EN 60745 standartına göre tespit edilmiştir.

Cihazın A olarak değerlendirilen ses seviyesi standart olarak şöyledi:

	Ses basıncı seviyesi [dB(A)]	Ses gücü seviyesi [dB(A)]	Şüpheli oranı K [dB]
LW 1202 N/~SN	89	100	3
LW 1503/~S	91,5	102,5	3
LW 802 VR/~S	90	101	3

Koridor taşlama halkaları (LW 1202 N/~SN, LW 802 VR/~S) veya velcro elmas disklerle (LW 1503/~S) doğal taş zımparalamada toplam titreşim değeri (3 eksenli):

	a_h [m/s ²]		Şüpheli oranı K [m/s ²]
	K60 taşlama halkaları	K400 elmas diskler, ıslak	
LW 1202 N/~SN	3,0	-	1,5
LW 1503/~S	-	3,1	1,5
LW 802 VR/~S	4,9	-	1,5

DIKKAT!

Bildirilen ölçüm değerleri sadece yeni cihazlar içindir. Günlük kullanımda ses ve titreşim değerleri değişir.

BİLGİ!




Bu talimatta bildirilen titreşim seviyesi, EN 62841 standartında norm olarak kabul edilmiş bir ölçme yöntemine göre ölçül-müştür ve elektronik aletlerin birbiriyle kıyaslanması için kullanılabilir. Bu değer, titreşimden kaynaklanan yüklenme durumunun geçici olarak tahmin (ön tahmin) edilmesi için de kullanılabilir. Bildirilen titreşim seviyesi, elektronik aletin esas kullanım alanlarını göstermektedir. Fakat eğer elektronik alet başka uygulamalar, farklı ek aletler ile veya yetersiz bakım durumunda kullanılırsa, titreşim seviyesi de bildirilen değerden sapabilir. Bu da, titreşim yükünü tüm çalışma süresi aralığında oldukça yükseltebilir. Titreşim yükünün doğru tahmini için, cihazın kapalı olduğu süreler veya kapalı olmamakla birlikte, gerçekten kullanılmadığı süreler de dikkate alınmalıdır. Bu da, titreşim yükünü tüm çalışma süresi aralığında oldukça düşürebilir.

Cihazı kullanan kişinin titreşimlerin etkisine karşı korunması için, ek güvenlik önlemleri alın, örneğin: Elektrikli aletlerin ve çalışma aletlerinin bakımı, ellerin sıcak tutulması, çalışma süreçlerinin organizasyonu.

**DIKKATI**

Ses basıncı 85 dB(A) değerini aşınca, işitme koruma donanımı kullanınız.

Teknik özellikler

Cihaz tipi		Islak taş zımparası		
		LW 1202 N LW 1202 SN	LW 1503 LW 1503 S	LW 802 VR LW 802 VRS
Azm. taşlama aleti Ø	mm	130	115	130
Uç girişi		M14	M14	M14
Devir sayısı	dev/dak	1750	3600	800–2400
Maks. dönüş hızı	m/s	11,9	21,7	16,4
Giriş gücü	W	1600	800	1800
Çıkış gücü	W	1030	500	1200
Su bağlantısı		½" (otomatik kapatmalı hızlı kuplaj), maks. 6 bar		
Ağırlık (Kablosuz)	kg	4,8	2,2	4,3
Koruma sınıfı – kontur fişli: – PRCD'li:		II /  I	II /  I	II /  –

Kullanma kılavuzu

⚠ UYARI!!

Elektrikli el aleti üzerinde yapılacak her türlü çalışmadan önce şebeke fişi çekilmelidir.

Cihazı kullanmaya başlamadan önce

Elektrikli el aleti paketinden çıkarın, teslimatın eksiksiz olup olmadığını ve nakliye hasarı olup olmadığını kontrol edin.

İzolasyon transformatörüne bağlantı - kontur fişli cihazlar

(LW 1202 N, LW 1503, LW 802 VR)

⚠ UYARI!!

Islak işler için elle çalıştırılan makineler VDE 0100 uyarınca EN 61558 uygunluğunda bir izolasyon transformatörü ile işletilmelidir.

⚠ Maddi hasarlar!

Elektrikli el aletinin tip plakasındaki gerilim değeri ile kullanılan izolasyon transformatörünün çıkış gerilimi uyuşmalıdır.

Elektrikli el aleti IEC 60309-2 uyarınca topraklama kontaklı saat 12 konumunda bir kontur fişi ile donatılmıştır, bu sayede uygun prize sahip olan transformatöre bağlantı yapılabilir.

FLEX izolasyon transformatörü TT 2000, adı geçen düzenlemelere uygundur.

⚠ UYARI!!

Islak taşıma makinesinde kontur fişi sadece uygun nitelikli teknik personel veya teknik servis tarafından değiştirilebilir.

Akım beslemesine bağlantı - PRCD şalterli cihazlar

(LW 1202 SN/1503 S/802 VRS)

⚠ UYARI!!

Bu makinenin işletimine sadece birlikte teslim edilen PRCD şalteri ile birlikte izin verilir. PRCD şalteri prensip olarak her kullanımdan önce kontrol edilmelidir.

Her kullanımdan önce:

1. Fiş prize takılmalıdır.



2. "RESET" tuşuna basılmalıdır. Kırmızı kontrol ışığı yanmalıdır.

3. "TEST" tuşuna basılmalıdır. PRCD şalteri kapanmalıdır, kontrol ışığı söner.

4. "RESET" tuşuna yeniden basıldığında makine açılabilir.

⚠ UYARI!!

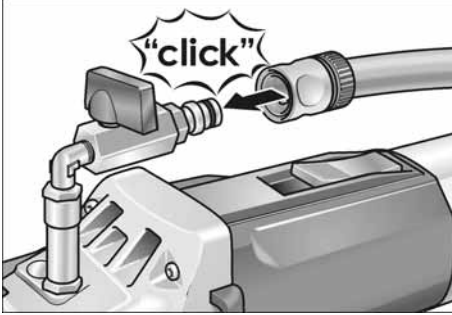
Makine açırken veya PRCD şalteri tetiklenmemişken PRCD şalteri tekrar tekrar açılıyorsa makine derhal şebekeden ayrılmalıdır.

Bir başka kullanıma izin verilmez. PRCD şalteri sadece uygun nitelikli teknik personel veya teknik servis tarafından değiştirilebilir.

Su bağlantısının oluşturulması

⚠ UYARI!

Su elektrikli el aletinden ve çalışma alanındaki kişilerden uzak tutulmalıdır. Sadece usulüne uygun şekilde su şebekesine bağlanmış olan cihazlar işleme alınmalıdır. Contaların, kapatma musluğunun ve bağlantı parçalarının usulüne uygun çalışıp çalışmadığı düzenli olarak kontrol edilmelidir.



- Su hortumu ½" piyasada bulunan bir otomatik kapatmalı hızlı kuplaj ile sabitlenmelidir.
- Kapatma musluğu kullanım yerinde ve zımpara malzemesi dönerken açılmalıdır.
- Hortumu çıkarırken cihaza su girmemesine dikkat edilmelidir.

Zımpara ucunun sabitlenmesi veya değiştirilmesi

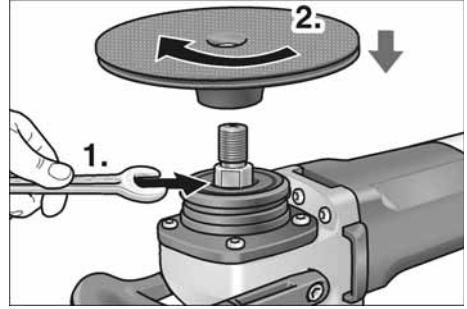
⚠ UYARI!

Elektrikli el aleti üzerinde yapılacak her türlü çalışmadan önce şebeke fişi çekilmelidir.

- Elektrik fişini çekip prizden çıkarınız.
- Cihaz ters olarak yerleştirilmelidir.

i BİLGİ!

M14 yivi asgari olarak 20 mm derinliğe sahip olmalıdır.



- Mil birlikte teslim edilen anahtar ile sabit tutulmalıdır (1.).
- Uç taşıyıcısı (sıkıştırma veya bağlantı tablası) mil üzerine döndürerek takılmalıdır (2.).
- Zımpara malzemesi uç taşıyıcısına sabitlenmelidir.

Fonksiyon testi:

- Fiş prize takılmalıdır.
- Zımpara makinesi açılmalı (ucu takmadan) ve yaklaşık 30 saniye çalıştırılmalıdır. Balanssızlıklar ve vibrasyonlar kontrol edilmelidir.
- Zımpara makinesi kapatılmalıdır.

Açma ve kapatma LW 1503/~S

Kilitlemeden kısa süre çalışma

- Arkadaki çift konumlu şalteri aşağı bastırınız, sonra öne doğru itiniz ve basılı tutunuz.
- Cihazı kapatmak için, çift konumlu şalteri serbest bırakınız.

Kilitleyerek sürekli çalışma

⚠ DİKKAT!

Bir elektrik kesilmesi halinde, açık cihaz tekrar harekete geçer.

- Arkadaki çift konumlu şalteri aşağı bastırınız, sonra öne doğru itiniz ve ön ucuna basınç uygulayarak, bu konumda takılıp sabit kalmasını sağlayınız.
- Cihazı kapatmak için, çift konumlu şalterin arka ucuna basarak sabitlemeyi çözüünüz.

Açma ve kapatma

LW 1202 N/~SN, LW 802 VR/~S

Kilitlemeden kısa süre çalıştırma

- Açma kilidine bastırılmalı ve kilide basılı tutulmalıdır.
- Şaltere basılmalı ve açma kilidi bırakılmalıdır.
- Kapatmak için şalter serbest bırakılmalıdır.

Kilitleyerek sürekli çalıştırma

DIKKAT!

Bir elektrik kesilmesi halinde, açık cihaz tekrar harekete geçer.

- Önce çalıştırma blokaj düğmesine basılmalıdır. Şaltere basılmalı ve basılı tutulmalıdır.
- Kilitlemek için kilitleme düğmesine basılı tutulmalıdır ve şalter serbest bırakılmalıdır. Çalıştırma blokaj düğmesi serbest bırakılmalıdır.
- Kapatmak için şaltere kısa süre basılmalıdır ve ardından serbest bırakılmalıdır.

Devir sayısı ön seçimi (sadece LW 802 VR/~S)

Çalışma devir sayısının ayarlanması için ayar çarkını istediğiniz değere ayarlayın.

Ayar	Devir sayısının (dev/dak)
1	800
2	1100
3	1400
4	1700
5	2000
6	2400

Çalışma bilgileri

BİLGİ!

Alet kapatıldıktan sonra, uç kısa bir süre daha hareket etmeye devam eder.

- Zımpara malzemesi sabitlenmelidir.
- Cihaz elektrik şebekesine bağlanmalıdır.
- Su bağlantısı oluşturulmalıdır.
- Gerekirse devir sayısı yapılacak işe ayarlanmalıdır (sadece LW 802 VR/~S).
- Cihaz çalıştırılmalıdır.

- Su bağlantısındaki kapatma musluğu açılmalıdır.
- Zımpara malzemesi hafifçe bastırarak işlenecek olan materyale yerleştirilmelidir. Fazla bastırmak zımpara malzemesinin aşınmasını artırır ve zımparalama sonucunu kötüleştirir.

Bakım ve muhafaza

UYARI!

Elektrikli el aleti üzerinde yapılacak her türlü çalışmadan önce şebeke fişi çekilmelidir.

Temizleme

- Cihazı ve havalandırma deliklerini muntazam aralıklar ile temizleyiniz. Temizleme sıklığı, işlenen malzemeye ve kullanma süresine bağlıdır.
- Motoru da kapsayan gövde iç kısmını muntazam aralıklar ile kuru bariçli hava püskürterek temizleyiniz.

Karbon fırçalar

Bu elektrikli el aleti kapatma kömürleri ile donatılmıştır. Kapatma kömürleri aşınma sınırına ulaştıktan sonra, avuç taşlama cihazı otomatik olarak kapatılır.

BİLGİ!

Parça değiştirirken sadece üreticinin orijinal parçalarını kullanınız. Yabancı firmaların ürünlerinin kullanılması halinde, üreticinin garanti sorumluluğu kaybolur.

Dişli düzen

BİLGİ!

Garanti süresi içindeyken tutamaklı kapağı tamamen çıkarmayın. Buna uyulmazsa üreticinin garanti yükümlülükleri sona erer.

Onarımlar

Tüm onarımlar sadece üretici tarafından yetki verilmiş, yetkili servis atölyesinde yaptırılmalıdır.

Yedek parçalar ve aksesuarlar

Daha başka aksesuar için, özellikle de aletler ve perdahlama maddeleri için, üretici kataloglarına bakınız.

Demonte görünüşler ve yedek parçalara ilişkin ayrıntılı bilgiyi aşağıdaki Web sayfasında bulabilirsiniz:

www.flex-tools.com

Giderme bilgileri

UYARI!

Eskimiş cihazları, elektrik kablosunu cihazdan ayırarak kullanılamaz hale getiriniz.

Sadece AB ülkeleri için
Elektronik cihazları normal çöp
kutusuna atmayınız!



Elektronik ve elektrikli eski cihazlar ve yerel hukuka uyarılama ile ilgili 2012/19/AB sayılı Avrupa direktifine göre, eskimiş elektronik cihazlar ayrı toplanmalı ve çevreye zarar vermeyecek şekilde geri kazanma işlemine tabi tutulmalıdır.

BİLGİ!

Giderme olanakları hakkında bilgi almak için yetkili satıcılara danışınız!

CE-uygunluğu beyanı

Tek sorumlu olarak, "Teknik özelliklerin" altında tanımlanan bu ürünün aşağıdaki standartlara veya standart belgelerine uygun olduğunu beyan ederiz:

2014/30/AB, 2006/42/AT, 2011/65/AB direktiflerinde bildirilen koşullara istinaden EN 60745.

Teknik belgelerden sorumlu:

FLEX-Elektrowerkzeuge GmbH, R & D
Bahnhofstrasse 15, D-71711 Steinheim/Murr

Eckhard Rühle
Manager Research &
Development (R & D)

Klaus Peter Weinper
Head of Quality
Department (QD)

20.12.2018

FLEX-Elektrowerkzeuge GmbH
Bahnhofstrasse 15, D-71711 Steinheim/Murr

Mesuliyet kabul edilmemesi durumları

Ürün tarafından veya ürünün kullanılmamasından dolayı söz konusu olan, çalışmaya ara verilmesinden dolayı elde edilemeyen kazanç için ve zararlar için üretici ve üreticinin temsilcileri sorumluluk üstlenmez.

Cihazın gerektiği gibi kullanılmamasından veya başka üreticilerin ürünleri ile birlikte kullanılmasından kaynaklanan hasarlar için de üretici ve temsilcisi sorumluluk üstlenmez.

Spis treści

Zastosowane symbole	122
Symbole na urządzeniu	122
Dla własnego bezpieczeństwa	122
Poziom hałas i drgań	126
Dane techniczne	127
Instrukcja użytkownika	128
Przegląd, konserwacja i pielęgnacja ..	130
Wskazówki dotyczące usuwania opakowania i zużytego urządzenia ...	131
Deklaracja zgodności C E	131
Wyłączenie z odpowiedzialności	131

Zastosowane symbole

OSTRZEŻENIE!

Oznacza bezpośrednio zagrażające niebezpieczeństwo. Nieprzestrzeganie tej wskazówki grozi śmiercią lub bardzo ciężkimi obrażeniami.

OSTROŻNIE!

Oznacza możliwość wystąpienia niebezpiecznej sytuacji. Nieprzestrzeganie tej wskazówki może doprowadzić do skaleczeń lub szkód materialnych.

WSKAZÓWKA

Oznacza wskazówki dla użytkownika i ważne informacje.

Symbole na urządzeniu



Przed uruchomieniem urządzenia przeczytać instrukcję obsługi!



Zastosować okulary ochronne!



Wskazówka dotycząca utylizacji zużytego urządzenia (patrz strona 131)!

Dla własnego bezpieczeństwa

OSTRZEŻENIE!

Przed użyciem urządzenia dokładnie przeczytać i postępować według:

- niniejszej instrukcji obsługi,
- „Ogólnych wskazówek bezpieczeństwa“ dotyczących pracy narzędziami elektrycznymi zamieszczonych w załączonej broszurze (nr dokumentacji: 315.915),
- zasad i przepisów terenowych obowiązujących na miejscu użycia urządzenia odnośnie BHP.

Niniejsze urządzenie elektryczne jest skonstruowane i zbudowane zgodnie z najnowszym stanem techniki i aprobowanymi zasadami bezpieczeństwa technicznego. Mimo to podczas użytkowania urządzenia może wystąpić zagrożenie dla zdrowia i życia użytkownika lub osób trzecich albo uszkodzenia urządzenia lub innych szkód materialnych. Urządzenie stosować tylko

- zgodnie z przeznaczeniem,
 - w niezawodnym stanie technicznym zgodnym z zasadami bezpieczeństwa i higieny pracy.
- Usterki wywierające wpływ na bezpieczeństwo należy niezwłocznie usunąć.

Zastosowanie zgodne z przeznaczeniem

Szlifierki do kamienia na mokro przeznaczone są

- do profesjonalnego zastosowania w przemyśle i rzemiośle,
- do powierzchniowej obróbki kamienia naturalnego z użyciem odpowiednich narzędzi (tarcze gąbkowe, gumowe pokryte ścierniwem i diamentowe na rzepy, korundowe pierścienie szlifierskie),
- do użycia z narzędziami i wyposażeniem, które podane jest w tej instrukcji, albo dopuszczone przez producenta do takiego zastosowania. Nie wolno przekraczać dopuszczalnej prędkości obwodowej ani maksymalnej średnicy.
- Maszyny nie wolno stosować do przecinania i zdzierania.

Niedozwolone jest zastosowanie np. łańcuchowych tarcz frezujących, brzeszczotów pił i wszelkich narzędzi, dla których konieczne jest użycie osłony ochronnej.

Wskazówki bezpieczeństwa

OSTRZEŻENIE!

Przeczytać wszystkie wskazówki bezpieczeństwa i pouczenia. Zaniedbania w przestrzeganiu wskazówek bezpieczeństwa i pouczeń mogą spowodować porażenie prądem elektrycznym, pożar i/lub ciężkie zranienia. Proszę przechować wskazówki bezpieczeństwa i pouczenia do użytku w przyszłości.

Wspólne wskazówki bezpieczeństwa dotyczące szlifowania, szlifowania papierem ściernym i polerowania

- Niniejsze narzędzie elektryczne stosować jako szlifierkę, szlifierkę na papier ścierny i polerkę. Proszę przestrzegać wszystkich wskazówek bezpieczeństwa, instrukcji, opisów i parametrów podanych w dokumentacji, która należy do zakresu dostawy urządzenia. Nieprzestrzeganie następujących wskazówek może spowodować porażenie prądem elektrycznym, wybuch pożaru i/lub ciężkie zranienia.
- Niniejsze narzędzie elektryczne nie nadaje się do pracy z użyciem szczotek drucianych, ani tarcz tnących. Zastosowanie urządzenia w sposób niezgodny z jego przeznaczeniem może spowodować zagrożenie lub niebezpieczeństwo zranienia.
- Nie wolno stosować żadnego wyposażenia dodatkowego, które nie jest przewidziane ani polecane przez producenta specjalnie dla tego urządzenia elektrycznego. Sama możliwość zamocowania wyposażenia do urządzenia elektrycznego nie gwarantuje jeszcze bezpiecznego zastosowania.
- **Dopuszczalna liczba obrotów zastosowanego narzędzia musi być co najmniej tak wysoka, jak najwyższa liczba obrotów podana na urządzeniu.** Wyposażenie, które obraca się z większą liczbą obrotów, niż dopuszczona maksymalna liczba obrotów, może się połamać i zostać wyrzucone w powietrze.
- **Średnica zewnętrzna i grubość zastosowanego narzędzia musi być zgodna z wymiarami urządzenia.** Nieprawidłowo odmierzone narzędzia mogą być niewystarczająco osłonięte lub niedostatecznie kontrolowane.
- **Tarcze szlifierskie, kołnierze, talerze szlifierskie i inne narzędzia muszą być dokładnie dopasowane do wrzeciona szlifierskiego niniejszego narzędzia elektrycznego.** Narzędzia, które nie pasują dokładnie na wrzeciono ściernicy urządzenia elektrycznego, obracają się nierównomiernie, bardzo mocno drgają i mogą spowodować utratę panowania i kontroli nad urządzeniem.
- **Nie wolno stosować żadnych uszkodzonych narzędzi. Stosowane narzędzia szlifierskie należy sprawdzić przed każdym użyciem, czy np. tarcze szlifierskie nie są wyszczerbione lub pęknięte, telerze szlifierkie pęknięte, zużyte lub zdarte, a szczotki druciane mają wyłamane lub nadłamane druty.** Po ewentualnym upadku urządzenia elektrycznego lub narzędzia, należy sprawdzić czy nie uległy uszkodzeniu; używać tylko nieuszkodzone narzędzia. Po sprawdzeniu i założeniu narzędzia należy zwrócić uwagę, aby użytkownik i osoby postronne znajdowały się poza obszarem płaszczyzny rotacji narzędzia, następnie włączyć urządzenie i pozostawić pracujące na najwyższej liczbie obrotów na czas jednej minuty. Uszkodzone narzędzia łamią się najczęściej podczas takiej próby.

- **Należy stosować środki ochrony osobistej.** Zależnie od wykonywanego zadania założyć odpowiednio maskę osłaniającą całą twarz, maskę osłaniającą górną część twarzy lub okulary ochronne. Zastosować odpowiednio maskę przeciwpyłową, ochronniki słuchu, rękawice ochronne lub specjalny fartuch, który chroni użytkownika przed małymi cząsteczkami substancji ściemych i szlifowanych materiałów. Chronić oczy przed zranieniem poprzez wyrzucane ciała obce, które powstają przy różnych zastosowaniach urządzenia. Maski przeciwpyłowe i ochronne muszą posiadać zdolność filtracji pyłów powstających podczas pracy. W przypadku obciążenia hałasem przez dłuższy czas, użytkownik narażony jest na utratę słuchu
- **Zwracać uwagę, aby osoby postronne znajdowały się w bezpiecznej odległości od obszaru pracy.** Każda osoba, która zbliży się do obszaru pracy urządzenia musi nosić osobiste środki ochrony. Odłamane kawałki obrabianego materiału lub uszkodzonego narzędzia, mogą zostać wyrzucone w powietrze i spowodować zranienia nawet poza bezpośrednim obszarem pracy.
- **Urządzenie chwycić tylko za izolowane powierzchnie przeznaczone do tego celu, jeżeli podczas pracy zachodzi niebezpieczeństwo zetknięcia się narzędzia z ukrytym przewodem elektrycznym lub przewodem zasilającym.** Kontakt z przewodem elektrycznym, znajdującym się pod napięciem, może spowodować, że metalowe elementy urządzenia znajdują się również pod napięciem, i poprzez to doprowadzić do porażenia prądem elektrycznym.
- **Elektryczny przewód zasilający prowadzić zawsze z dala od obracających się narzędzi.** W przypadku utraty kontroli nad urządzeniem może dojść do zerwania elektrycznego przewodu zasilającego lub zetknięcia się z nim, a dłoń lub ramię użytkownika mogą zostać wciągnięte przez obracające się narzędzie lub urządzenie.

- **Nie wolno odkładać urządzenia elektrycznego zanim narzędzie całkowicie się nie zatrzyma.** Obracające się narzędzie może się zetknąć z powierzchnią, na którą odłożono urządzenie, i spowodować utratę kontroli użytkownika nad urządzeniem.
- **Nie włączać urządzenia podczas przenoszenia ani nie przenosić włączonego urządzenia.** Odzież może zetknąć się przypadkowo z obracającym się narzędziem a narzędzie może się wkręcić w ciało użytkownika.
- **Otwory wentylacyjne urządzenia elektrycznego należy regularnie czyścić.** Dmuchawa silnika wciąga pył do obudowy, a silne zanieczyszczenie metalicznym pyłem może spowodować niebezpieczeństwo porażenia prądem elektrycznym lub zwarcie.
- **Urządzenia elektryczne nie wolno stosować w pobliżu materiałów palnych.** Iskry mogą spowodować zapalenie się tych materiałów.

Uderzenia zwrotne i odpowiednie wskazówki bezpieczeństwa

Uderzenie zwrotne jest nagłą reakcją urządzenia na skutek zaczepienia lub zablokowania obracającego się narzędzia, jak tarcza szlifierska, talerz szlifierski, szczotka druciana itp. Zaczepienie lub blokada prowadzi do gwałtownego zatrzymania obracającego się narzędzia. Na skutek tego w miejscu blokady następuje niekontrolowane odrzucenie urządzenia elektrycznego w kierunku przeciwnym do kierunku obrotu narzędzia.

- **Urządzenie elektryczne należy trzymać mocno a ciało i ramiona ustawić w takiej pozycji, która umożliwi przyjęcie siły uderzenia zwrotnego.** Stosować zawsze uchwyt dodatkowy (jeżeli jest) aby uzyskać możliwie największą kontrolę nad siłą uderzenia zwrotnego lub momentem reakcji przy rozruchu urządzenia. Użytkownik może opanować siły odrzutu i reakcji poprzez zachowanie odpowiednich środków ostrożności.

- **Nigdy nie zbliżać dłoni do obracających się narzędzi.** Przy uderzeniu zwrotnym narzędzie może dotknąć dłoni a nawet po niej przejechać.
- **Ciało ustawiać w taki sposób, aby nie znalazło się w obszarze, do którego skieruje się urządzenie elektryczne na skutek uderzenia zwrotnego.** Uderzenie zwrotne popycha urządzenie elektryczne w kierunku przeciwnym do ruchu tarczy szlifierskiej w miejscu zablokowania.
- **Proszę zachować szczególną ostrożność w czasie pracy w kątach, na ostrych krawędziach itp. Należy zapobiegać odrzuceniu narzędzia od szlifowanego materiału i jego zaciśnięciu.** Obracające się narzędzie przy pracy w rogach, na ostrych krawędziach i przy uderzeniach łatwo się zakleszcza. To z kolei jest przyczyną utraty kontroli lub uderzenia zwrotnego.
- **Nie wolno stosować żadnego brzeszczotu łańcuchowego ani zębatego.** Narzędzia tego typu powodują często uderzenie zwrotne lub utratę kontroli urządzenia elektrycznego.

Szczególne wskazówki bezpieczeństwa przy pracach szlifierskich

- **Stosować tylko i wyłącznie materiały szlifierskie, które dopuszczone są przez producenta urządzenia do użycia z tym narzędziem elektrycznym.** Ściernice, które nie są przewidziane do tego urządzenia elektrycznego nie mogą być dostatecznie osłonięte i dlatego są one niebezpieczne.
- **Ściernice wolno stosować tylko do zadań, dla których są zalecane. Na przykład: nie wolno nigdy szlifować powierzchnią boczną tarczy tnącej.** Tarcze tnące przeznaczone są do zdejmowania materiału krawędzią tarczy. Działanie bocznej siły na ściernicę może spowodować jej złamanie.

- **Stosować zawsze tylko nieuszkodzone kołnierze mocujące o wielkości i kształcie odpowiednim do wybranej tarczy ścierniej.** Właściwe kołnierze podpierają tarczę tnącą i dzięki temu zmniejszają niebezpieczeństwo uszkodzenia i złamania tarczy.. Kołnierze do tarcz tnących mogą się różnić od kołnierzy do innych tarcz szlifierskich.
- **Nie wolno stosować zużytych tarcz szlifierskich z większych narzędzi elektrycznych.** Tarcze szlifierskie do większych narzędzi elektrycznych nie nadają się dla większej liczby obrotów, jaką mają mniejsze narzędzia elektryczne i dlatego mogą ulec złamaniu.

Szczególne wskazówki bezpieczeństwa dotyczące szlifowania papierem ściernym

- **Nie wolno stosować arkuszy papieru ściernego o zbyt dużych wymiarach; przestrzegać wymiarów podanych przez producenta.** Arkusze papieru ściernego, które wystają poza talerz wsporczy, mogą doprowadzić do zranienia, mogą się blokować, podrzeć lub spowodować uderzenie zwrotne.

Szczególne wskazówki bezpieczeństwa dotyczące polerowania

- **Ochrona polerska nie może mieć żadnych luźnych części, a szczególnie sznurków mocujących.** Sznurki mocujące schować lub skrócić. Luźne sznurki mocujące, które obracają się wraz z materiałem polerskim mogą pochwycić palce użytkownika lub zaplątać i zaczepić się w obrabianym materiale.

Poziom hałasu i drgań

Wartości poziomu hałasu i drgań określone zostały zgodnie z normą EN 60745.

Poziom hałasu wywołanego przez urządzenie zmierzony na stanowisku pracy (A) wynosi w normalnym przypadku:

	Poziom ciśnienia akustycznego [dB(A)]	Poziom hałasu podczas pracy [dB(A)]	Dokładność K [dB]
LW 1202 N/~SN	89	100	3
LW 1503/~S	91,5	102,5	3
LW 802 VR/~S	90	101	3

Całkowita wartość drgań (na 3 osiach) przy szlifowaniu kamienia naturalnego korundowym pierścieniem szlifierkim (LW 1202 N/~SN, LW 802 VR/~S) względnie diamentową tarczą na rzepy (LW 1503/~S):

	a_h [m/s ²]		Dokładność K [m/s ²]
	Pierścienie szlifierskie K60	Tarcza diamentowa K400, na mokro	
LW 1202 N/~SN	3,0	–	1,5
LW 1503/~S	–	3,1	1,5
LW 802 VR/~S	4,9	–	1,5



OSTROŻNIE!

Podane wartości pomiarowe odnoszą się do nowych urządzeń. Wartości poziomu hałasu i drgań zmieniają się podczas codziennego użytkowania.



WSKAZÓWKA

Całkowita wartość poziomu drgań podana w niniejszej instrukcji zmierzona jest zgodnie z metodą pomiarową podaną normą EN 60745 i może być użyta do wzajemnego porównania narzędzi elektrycznych. Nadaje się ona również do prowizorycznego określenia obciążenia drganiami. Podana wartość poziomu drgań odnosi się do podstawowego zastosowania narzędzia elektrycznego.

Jednak w przypadku użycia tego urządzenia do innego zastosowania, z innym wyposażeniem, albo w przypadku zaniedbań w przeglądach i konserwacji, rzeczywisty poziom drgań może odbiegać od podanej wartości. Może to znacznie zwiększyć obciążenie drganiami w całym czasie pracy.

W celu dokładnej oceny obciążenia drganiami należy uwzględnić odcinki czasu, w których urządzenie jest wyłączone, albo włączone, ale nie pracuje.




Może to znacznie zredukować obciążenie drganiami w całym czasie pracy. Proszę wprowadzić dodatkowe środki bezpieczeństwa w celu ochrony użytkownika urządzenia przed oddziaływaniem drgań, jak na przykład: przegląd i konserwacja narzędzi elektrycznych i wyposażenia, zastosowanie środków zapewniających utrzymanie dłoni w ciepłe, odpowiednia organizacja procesów roboczych.



OSTROŻNIE!

Przy ciśnieniu akustycznym powyżej 85 dB(A) zakładać ochronniki słuchu.

Dane techniczne

Typ urządzenia		Szlifierka do kamienia na mokro		
		LW 1202 N LW 1202 SN	LW 1503 LW 1503 S	LW 802 VR LW 802 VRS
Maks. Ø narzędzia szlifierskiego	mm	130	115	130
Mocowanie narzędzia		M14	M14	M14
Prędkość obrotowa	obr./ min	1750	3600	800–2400
Maks. prędkość obwodowa	m/s	11,9	21,7	16,4
Moc pobierana	W	1600	800	1800
Moc oddawana	W	1030	500	1200
Przyłącze wody		½" (dla samozamykającej złączki szybkomocującej), maks. 6 bar		
Waga (bez przewodu)	kg	4,8	2,2	4,3
Klasa ochrony – z wtyczką profilową: – z PRCD:		II /  I	II /  I	II /  –

Instrukcja użytkownika

⚠ OSTRZEŻENIE!

Przed przystąpieniem do jakichkolwiek prac przy urządzeniu elektrycznym należy najpierw wyjąć wtyczkę z gniazdka sieciowego.

Przed uruchomieniem

Rozpakować urządzenie elektryczne, sprawdzić kompletność zakresu dostawy i ewentualne uszkodzenia transportowe.

Podłączenie do transformatora rozdzielczego – urządzenie z wtyczką profilową

(LW 1202 N, LW 1503, LW 802 VR)

⚠ OSTRZEŻENIE!

Według VDE 0100 (przepis niemieckiego związku elektryków) ręcznie prowadzone maszyny do prac na mokro muszą być zasilane poprzez odpowiedni transformator rozdzielczy zgodnie z normą EN 61558.

⚠ Szkody rzeczowe!

Napięcie podane na tabliczce znamionowej urządzenia elektrycznego musi być zgodne z napięciem wyjściowym zastosowanego transformatora rozdzielczego.

Urządzenie elektryczne wyposażone jest we wtyczkę profilową zgodnie z IEC 60309-2 ze stykiem uziemiającym w pozycji 12 h, która pozwala na podłączenie do transformatora rozdzielczego z odpowiednim gniazdkiem.

Transformator rozdzielczy firmy FLEX TT 2000 odpowiada wymienionym przepisom.

⚠ OSTRZEŻENIE!

Wymianę wtyczki profilowej szlifierki do pracy na mokro zlecić do wykonania tylko uprawnionemu specjalście lub w autoryzowanym warsztacie serwisowym.

Podłączenie do sieci elektrycznej – urządzenia z wyłącznikiem PRCD

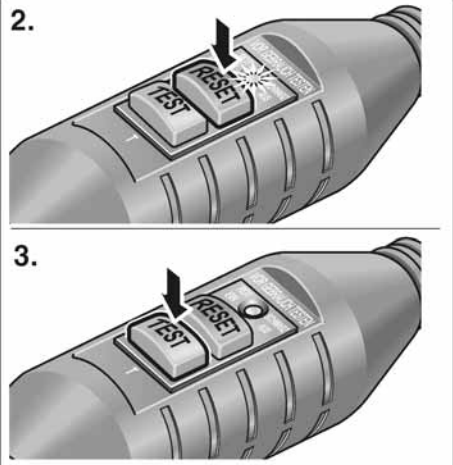
(LW 1202 SN/1503 S/802 VRS)

⚠ OSTRZEŻENIE!

Użytkowanie maszyny dopuszczalne jest tylko z wyłącznikiem ochronnym PRCD, który należy do zakresu dostawy. Wyłącznik ochronny PRCD należy z zasady sprawdzić przed każdym użyciem urządzenia.

Sprawdzenie przed każdym użyciem:

1. Wtyczkę włożyć do gniazdka sieciowego.



2. Nacisnąć przycisk „RESET”. Czerwona lampka kontrolna musi się zapalić.
3. Nacisnąć przycisk „TEST”. Wyłącznik ochronny PRCD musi wyłączyć urządzenie, lampka kontrolna wyłącza się.
4. Po ponownym naciśnięciu przycisku „RESET” maszyna powinna dać się włączyć.

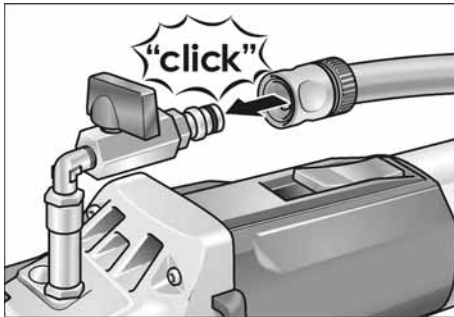
⚠ OSTRZEŻENIE!

Jeżeli po włączeniu maszyny wyłącznik ochronny PRCD ponownie ją wyłączy, albo wyłącznik ochronny PRCD nie zadziała, należy natychmiast odłączyć maszynę od sieci elektrycznej.

Dalsza eksploatacja urządzenia jest zabroniona. Wymianę wyłącznika ochronnego PRCD zlecić do wykonania uprawnionemu specjalście elektrykowi o odpowiednich kwalifikacjach, albo autoryzowanemu serwisowi.

Przylączenie wody**⚠ OSTRZEŻENIE!**

Nie dopuszczać do kontaktu narzędzia elektrycznego lub osób znajdujących się w obszarze pracy z wodą. Wolno uruchamiać tylko urządzenia, które podłączone są do sieci zasilania wodą zgodnie z obowiązującymi przepisami. Uszczelki, zawór odcinający i złączki sprawdzać regularnie, czy działają odpowiednio z obowiązującymi przepisami.



- Wąż wodny 1/2" zamocować dostępną w handlu samozamykającą złączką szybkołączącą.
- Zawór odcinający otwierać dopiero na miejscu zastosowania i przy obracającym się materiale ściernym.
- Przy zdejmowaniu węża zwrócić uwagę, aby woda nie dostała się do urządzenia.

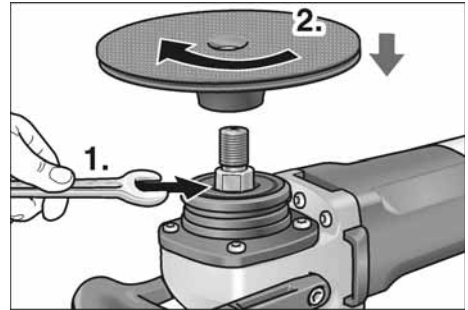
Mocowanie lub wymiana narzędzia szlifierskiego.**⚠ OSTRZEŻENIE!**

Przed przystąpieniem do jakichkolwiek prac przy urządzeniu elektrycznym należy najpierw wyjąć wtyczkę z gniazdka sieciowego.

- Wyjąć wtyczkę z gniazdka sieciowego.
- Maszynę położyć odwróconą spodem do góry.

i WSKAZÓWKA

Gwint M14 musi posiadać głębokość co najmniej 20 mm.



- Wrzeciono przytrzymać kluczem należącym do zakresu dostawy (1.).
- Mocowanie narzędzi (talerz na rzepę lub talerz mocujący) przykręcić na wrzeciono (2.).
- Materiał ścierny zamocować na talerz.

Test prawidłowości działania:

- Wtyczkę włożyć do gniazdka sieciowego.
- Włączyć talerz szlifierski (bez blokady) i pozostawić pracujący ok. 30 sekund. Sprawdzić, czy szlifierka jest wyważona i nie występują drgania.
- Wyłączyć szlifierkę.

**Włączanie i wyłączanie LW 1503/~S
Praca chwilowa bez blokady**

- Suwak wyłącznika przesunąć do przodu i przytrzymać.
- W celu wyłączenia zwolnić suwak wyłącznika.

Praca ciągła z blokadą

OSTROŻNIE!

W przypadku przerwy w dopływie prądu włączone urządzenie zatrzyma się i po przerwie włączy się ponownie.

- Suwak wyłącznika przesunąć do przodu i zablokować poprzez naciśnięcie na przednią część swaka.
- W celu wyłączenia zwolnić blokadę poprzez naciśnięcie na tylną część swaka wyłącznika.

Włączanie i wyłączenie LW 1202 N/~SN, LW 802 VR/~S

Praca chwilowa bez blokady

- Nacisnąć przycisk blokady włączania i przytrzymać.
- Nacisnąć przycisk wyłącznika i zwolnić blokadę włączania.
- W celu wyłączenia zwolnić przycisk wyłącznika.

Praca ciągła z blokadą

OSTROŻNIE!

W przypadku przerwy w dopływie prądu włączone urządzenie zatrzyma się i po przerwie włączy się ponownie.

- Najpierw nacisnąć przycisk blokady, następnie przycisk wyłącznika i przytrzymać.
- W celu zaaretowania wyłącznika do pracy ciągłej przytrzymać wciśnięty przycisk blokady i zwolnić przycisk wyłącznika. Zwolnić przycisk blokady.
- W celu wyłączenia nacisnąć krótko przycisk wyłącznika i zwolnić.

Wstępne nastawianie liczby obrotów (tylko dla LW 802 VR/~S)

W celu nastawienia roboczej liczby obrotów przkręcić kółko nastawnika na odpowiednią wartość.

Nastawienie	Liczba obrotów (min ⁻¹)
1	800
2	1100
3	1400
4	1700
5	2000
6	2400

Wskazówki dla użytkownika

WSKAZÓWKA

Po wyłączeniu urządzenia narzędzie szlifierskie obraca się jeszcze krótką chwilę.

- Zamocować materiał ścierny.
- Urządzenie podłączyć do elektrycznej sieci zasilającej.
- Przyłączyć wodę.
- W razie potrzeby dopasować liczbę obrotów do wykonywanego zadania (tylko dla LW 802 VR/~S).
- Włączyć urządzenie.
- Otworzyć zawór odcinający na przyłączy wody.
- Materiał szlifierski przyłożyć z lekkim naciskiem do powierzchni obrabianego materiału. Zbyt mocny nacisk zwiększa zużycie materiału szlifierskiego, a pogarsza wynik szlifowania i wygląd szlifowanej powierzchni.

Przegląd, konserwacja i pielęgnacja

OSTRZEŻENIE!

Przed przystąpieniem do jakichkolwiek prac przy urządzeniu elektrycznym należy najpierw wyjąć wtyczkę z gniazdka sieciowego.

Czyszczenie

- Urządzenie i otwory wentylacyjne należy czyścić regularnie. Częstotść czyszczenia zależy od rodzaju obrabianego materiału i długości czasu obrabiania.
- Wnętrze obudowy i silnik należy regularnie przedmuchiwać suchym, sprężonym powietrzem.

Szczotki węglowe

Narzędzie elektryczne wyposażone jest w wyłączające szczotki węglowe. Po osiągnięciu granicy zużycia szczotek węglowych następuje automatyczne wyłączenie urządzenia elektrycznego.

i WSKAZÓWKA

Zużyte szczotki węglowe wymienić na oryginalne szczotki dopuszczone przez producenta urządzenia. W przypadku zastosowania obcych fabrykatów wygasają prawa do roszczeń z tytułu gwarancji udzielonej przez producenta.

Przekładnia**i WSKAZÓWKA**

Śrub znajdujących się na korpusie urządzenia nie wolno odkręcać w okresie gwarancji. W przypadku nieprzestrzegania tego zalecenia wygasają prawa do roszczeń z tytułu gwarancji udzielonej przez producenta.

Naprawy

Naprawy urządzenia zlecać do wykonania wyłącznie w punkcie serwisowym autoryzowanym przez producenta.

Części zamienne i wyposażenie dodatkowe

Inne części wyposażenia, a szczególnie narzędzia szlifierskie podane są w katalogu wydanym przez producenta.

Rysunek wybuchowy i listę części zamiennych można znaleźć na naszej stronie internetowej:

www.flex-tools.com

Wskazówki dotyczące usuwania opakowania i zużytego urządzenia**⚠ OSTRZEŻENIE!**

Wysłużone urządzenia uczynić niezdatnymi do użycia poprzez usunięcie elektrycznego przewodu zasilającego.



Tylko dla krajów UE

Proszę nie wyrzucać narzędzi elektrycznych do domowych śmieci!

Zgodnie z dyrektywą Unii Europejskiej 2012/19/UE o odpadach elektrycznych i elektronicznych oraz jej przejęciem do prawa narodowego istnieje obowiązek zbierania narzędzi elektrycznych celem odzysku surowców wtórnych i utylizacji.

i WSKAZÓWKA

Aktualne informacje o sposobie usunięcia zużytego urządzenia można uzyskać w punkcie zakupu.

Deklaracja zgodności CE

Deklarujemy z pełną odpowiedzialnością, że produkt opisany w rozdziale "Dane techniczne" jest zgodny z następującymi normami lub dokumentami normatywnymi:
EN 60745 zgodnie z wymaganiami rozporządzenia 2014/30/UE, 2006/42/WE, 2011/65/UE.

Odpowiedzialny za dokumentację techniczną:
FLEX-Elektrowerzeuge GmbH, R & D
Bahnhofstrasse 15, D-71711 Steinheim/Murr

Eckhard Rühle
Manager Research &
Development (R & D)

Klaus Peter Weinper
Head of Quality
Department (QD)

20.12.2018

FLEX-Elektrowerzeuge GmbH
Bahnhofstrasse 15, D-71711 Steinheim/Murr

Wyłączenie z odpowiedzialności

Producent nie odpowiada za szkody i stracone zyski spowodowane przerwą w działalności gospodarczej zakładu, której przyczyną był nasz wyrób lub niemożliwość jego zastosowania.

Producent i jego przedstawiciel nie odpowiadają za szkody spowodowane niewłaściwym użyciem urządzenia lub powstałe przy użyciu urządzenia w powiązaniu z wyrobami innych producentów.

Tartalom

Használt szimbólumok	132
Szimbólumok a készüléken	132
Az Ön biztonsága érdekében	132
Zaj és vibráció	135
Műszaki adatok	136
Használati útmutató	137
Karbantartás és ápolás	139
Ártalmatlanítási tudnivalók	140
CE-Megfelelőség	140
Felelősség kizárása	140

Használt szimbólumok

FIGYELMEZTETÉS!

Közvetlenül fenyegető veszélyt jelent. Az itteni megjegyzések figyelmen kívül hagyása halálos vagy súlyos sérüléseket okozhat.

VIGYÁZATI!

Veszélyes helyzetekre hívja fel a figyelmet. Az itteni megjegyzések figyelmen kívül hagyása súlyos sérüléseket vagy anyagi károkat okozhat.

MEGJEGYZÉS

Használati tippeket ad, és fontos tudnivalókra hívja fel a figyelmet.

Szimbólumok a készüléken



Üzembe helyezés előtt el kell olvasni az üzemeltetési útmutatót!



Hordjon védőszemüveget!



Tudnivalók az elhasznált készülék ártalmatlanításáról (lásd a 140. oldalt)!

Az Ön biztonsága érdekében

FIGYELMEZTETÉS!

Az elektromos szerszám használata előtt el kell olvasni és ezután szabad használni:

- a jelen üzemeltetési útmutató,
- az elektromos szerszámok kezelésére vonatkozó „Általános biztonsági tudnivalók” részt a mellékelt füzetben (íratszám: 315.915),
- a használat helyén a balesetvédelemre vonatkozó szabályokat és előírásokat. Ezt az elektromos szerszámot a technika mai szintjének és az elismert biztonság-technikai szabályoknak megfelelően gyártották. Ennek ellenére a használata során a használója vagy más személyek testét és életét fenyegető, illetve a gépet és más anyagi javakat károsító veszélyek léphetnek fel. Az elektromos szerszámot csak a következőkre lehet használni

- rendeltetés szerinti célokra,
- kifogástalan állapotban szabad használni.

A biztonságát csökkentő zavarokat azonnal el kell hárítani.

Rendeltetésszerű használat

A vizes köcsiszoló

- iparszerű felhasználás az iparban és a kézműiparban,
- terméskövek megfelelő szerszámokkal (szivacs-, mohagumi- és tépőzárás gyémántkorongok, korund csiszológyűrűk) történő felületi megmunkálására való,
- olyan szerszámokkal és tartozékokkal való használata, amelyeket ez az útmutató megad, vagy amelyeket a gyártója ajánl. Nem szabad túllépni a megengedett kerületi sebességet és a maximális átmérőt.
- A gépet tilos daraboláshoz vagy nagyoláshoz használni.

Tilos pl. láncos marótárcsa, fűrészlap és minden olyan szerszám használata, amelyekhez védőburkolat szükséges.

Biztonságra vonatkozó megjegyzések

FIGYELMEZTETÉS!

Olvasson el minden biztonsági útmutatást és utasítást. A biztonsági útmutatások és utasítások betartásánál elkövetett mulasztásoknak elektromos áramütés, tűz és/vagy súlyos sérülések lehetnek a következményei. Minden biztonsági útmutatást és utasítást őrizzen meg a jövőbeli felhasználás céljából.

A csiszolásra, homokpapíros csiszolásra és polírozásra vonatkozó közös biztonsági útmutatások

- Ezt az elektromos szerszámot csiszolóként, homokpapíros csiszolóként és polírozóként kell alkalmazni. Figyelembe kell venni a készülékkel együtt kapott valamennyi biztonsági útmutatást, utasítást, ábrát és adatot. Amennyiben nem veszik figyelembe a következő utasításokat, akkor elektromos áramütés, tűz és/vagy súlyos sérülés történhet.
- Az elektromos szerszám nem alkalmas drótkéffel és vágókoronggal végzett munkára. Az olyan alkalmazás, mely nem szerepel az elektromos szerszám rendeltetésében, veszélyeztetést és sérüléseket okozhat.
- Ne használjon a gyártó által nem speciálisan ehhez az elektromos szerszámmal előírányzott és ajánlott tartozékokat. Csak azért, mert a tartozék rögzíthető az Ön elektromos szerszámához, még nem garantált a biztonságos használat.
- Az alkalmazott szerszám megengedett fordulatszámának legalább annyinak kell lennie, mint az elektromos szerszám feltüntetett legmagasabb fordulatszám. A megengedettnél gyorsabban forgó tartozékok széttörhetnek és szétrepülhetnek.
- Az alkalmazott szerszám külső átmérőjének és vastagságának meg kell felelnie az elektromos szerszám méretadatainak. A rosszul méretezett betétszerszámokat nem lehet elegendő mértékben leárnyékolni vagy kontrollálni.

- A csiszolótárcsáknak, karimáknak, csiszolótányéroknak vagy más tartozékoknak pontosan illeszkedniük kell az Ön elektromos szerszámának csiszolóorsójára. Az elektromos szerszám csiszolóorsójára nem pontosan illeszkedő betétszerszámok egyenetlenül forognak, nagyon erőteljesen rezegnek, és a szerszám feletti ellenőrzés elvesztését okozhatják.
- Nem szabad sérült betétszerszámokat használni. A betétszerszámokat, pl. csiszolókorongokat minden használat előtt ellenőrizni kell letörések és repedések, a csiszolótányérokat repedések, kopás vagy erős elhasználódás, a drótkéfelet laza vagy törött drótok szempontjából. Ha az elektromos szerszám vagy a betétszerszám leesik, ellenőrizni kell, hogy megsérült-e, vagy használjon sérülésmentes szerszámot. Amennyiben Ön tartja ellenőrzése alatt és használja a betétszerszámot, akkor tartózkodjon és tartsa a közelben tartózkodó személyeket a forgó szerszám síkján kívül, és működtesse a készüléket egy percig maximális fordulatszámon. A sérült betétszerszámok legtöbbször már a tesztidő alatt széttörnek.
- Személyi védőfelszerelést kell viselni. Az alkalmazásnak megfelelően viseljen teljes arcvédőt, szemvédőt vagy védőszemüveget. Amennyiben szükséges, viseljen pormaszkot, hallásvédőt, védőkesztyűt vagy speciális kötényt, mely a kis csiszolási és anyagreszecskéket távol tartja Öntől. A szemeket védeni kell a különböző alkalmazásoknál keletkező, szálló idegen testektől. A por- és légzésvédő maszknak meg kell szűrnie az alkalmazásnál keletkező port. Amennyiben a munkavégző hosszú ideig hangos zajnak van kitéve, hallásvesztést szenvedhet.

- **Ügyeljen arra, hogy más személyek a munkaterülethez képest biztonságos távolságban legyenek. Mindenkinék, aki belép a munkaterületre, személyi védőfelszerelést kell viselnie.**

A munkadarab vagy a törött betétszerszám letört darabjai szétrepülhetnek, és a közvetlen munkaterületen kívül is sérülést okozhatnak.

- **A készüléket csak a szigetelt markolatnál fogva tartsa, ha olyan munkát végez, melyeknél a betétszerszám rejtett áramvezetékeket érhet, vagy a saját hálózati kábelt érintheti.**

Feszültségvezető vezetékkel történő érintkezés a készülék fém részeit is feszültség alá helyezheti, és elektromos áramütést okozhat.

- **A hálózati kábelt távol kell tartani a forgó betétszerszámoktól.** Amennyiben Ön elveszíti ellenőrzését a készülék felett, a készülék átvághatja, vagy elérheti a hálózati kábelt, és az Ön keze vagy karja a forgó betétszerszámba kerülhet.

- **Soha ne rakja le az elektromos szerszámot, mielőtt a betétszerszám teljesen meg nem állt.** A forgó betétszerszám érintkezésbe kerülhet a tárolófelülettel, ami által Ön elveszítheti a készülék feletti ellenőrzését.

- **Soha ne működtesse az elektromos szerszámot, miközben hordozza.** A készülék megragadhatja az Ön ruháját a forgó betétszerszámmal történő véletlen érintkezés következtében, és a szerszám a testébe fúródhat.

- **Rendszeresen tisztítsa ki elektromos szerszámának szellőzőréseit.** A motoros kompresszor port szív a házba, és a fémpor erőteljese felgyülemelése elektromos veszélyeket okozhat.

- **Ne használja az elektromos készüléket éghető anyagok közelében.** A szikrák meggyújthatják ezeket az anyagokat.

Visszarúgás és megfelelő biztonsági útmutatás

Visszarúgás a hirtelen reakció az akadó vagy leblokkolt forgó betétszerszám, mint pl. csiszolókorong, csiszolótányér, drótkefe, stb. következtében. Az elakadás vagy blokkolódás a forgó betétszerszám hirtelen leállítását okozza. Ezáltal a blokkolás

helyén kontrollálatlan elektromos szerszám felgyorsul az alkalmazott szerszám forgásirányával szemben.

- **Tartsa erősen az elektromos szerszámot, és hozza testét és karjait olyan pozícióba, amelyben fel tudja fogni a visszarúgási erőket.** Ha van, mindig használja a kiegészítő fogantyút, hogy a felgyorsulásnál a lehető legnagyobb ellenőrzése legyen a visszacsapó erők vagy reakciós nyomatók felett.

A kezelőszemély megfelelő óvintézkedésekkel uralni tudja a visszarúgási és reakciós erőket.

- **Soha ne közelítse kezét forgó betétszerszámok felé.** A betétszerszám visszarúgáskor az Ön keze fölé kerülhet.

- **Testével kerülje azt a tartományt, melyben az elektromos szerszám visszarúgásnál mozog.** A visszarúgás az elektromos szerszámot a csiszolókorong mozgási irányával ellentétes irányba mozgatja a blokkolódás helyén.

- **Különösen óvatosan dolgozzon a sarkok, éles peremek stb. közelében.** Kerülje el, hogy az alkalmazott szerszámok a munkadarabról visszapattanjanak vagy ott megszoruljanak. A forgó betétszerszám hajlamos beszorulni sarkoknál, éles peremeknél, vagy ha visszapattan. Ez az ellenőrzés elvesztését vagy visszarúgást okoz.

- **Nem szabad láncos vagy fogazott fűrészlapot használni.** Az ilyen betétszerszámok gyakran okoznak visszarúgást vagy az elektromos szerszám feletti ellenőrzés elvesztését.

Különleges biztonsági útmutatások a csiszoláshoz

- **Kizárólag az Ön elektromos szerszámához engedélyezett csiszolófejet használjon.** A nem az elektromos szerszámhoz előirányzott csiszolótesteket nem lehet elegendő mértékben leárménykolni és nem biztonságosak.

- **Csiszolótesteket csak az ajánlott alkalmazási lehetőségekhez szabad használni.** Például: Soha nem szabad a vágókorong oldalfelületével csiszolni. A vágókorongok a korong élével történő anyageltávolításra valók. Az oldalirányú erőhatás szétörtheti a csiszolótesteket.
- **Mindig sérülésmentes, megfelelő méretű és formájú szorítókarimákat kell használni az Ön által választott csiszolókoronghoz.** A megfelelő karimák megtámasztják a csiszolókorongot, és így lecsökkentik a csiszolókorongtörés veszélyét. A vágókorongokhoz való karimák különbözhetnek a más csiszolókorongokhoz használatos karimáktól.
- **Nem szabad nagyobb elektromos szerszámok elhasznált csiszolókorongjait használni.** A nagyobb elektromos szerszámokhoz való csiszolókorongok nem a kisebb elektromos szerszámok magasabb fordulatszámaira vannak méretezve és szétörthetnek.

Különleges biztonsági útmutatások a homokpapíros csiszoláshoz

- **Ne használjon túlméretezett csiszolólapokat, hanem kövesse a csiszolólap méretére vonatkozó gyártói adatokat.** A csiszolótányéron túlnyúló csiszolólapok sérüléseket okozhatnak, valamint a csiszolólapok leblokkolását, szétszakadását vagy a visszarúgást okozhatnak.

Különleges biztonsági útmutatások a polírozáshoz

- **Ne engedjen laza részeket a polírozó burkolathoz, ez különösen vonatkozik a rögzítő zsinórokra. Helyezze el vagy rövidítse le a rögzítő zsinórokat.** A laza, a szerszámmal együtt forgó rögzítő zsinórok megragadhatják az Ön ujjait, vagy beakadhatnak a munkadarabba.

Zaj és vibráció

A zaj- és rezgésértékeket az EN 60745-nek megfelelően állapították meg.

A készülék A értékelésű zajszintjének nagysága tipikusan:

	Hangnyomásszint [dB(A)]	Hangteljesítményszint [dB(A)]	Bizonytalanság K [dB]
LW 1202 N/~SN	89	100	3
LW 1503/~S	91,5	102,5	3
LW 802 VR/~S	90	101	3

Összesített rezgésérték (3-tengelyes) termékő csiszolásakor korund csiszológgyűrűkkel (LW 1202 N/~SN, LW 802 VR/~S) ill. tépőzárás gyémánt csiszolókorongokkal (LW 1503/~S):

	a_h [m/s ²]		Bizonytalanság K [m/s ²]
	K60 csiszológgyűrűk	Gyémánt korong K400, nedves	
LW 1202 N/~SN	3,0	–	1,5
LW 1503/~S	–	3,1	1,5
LW 802 VR/~S	4,9	–	1,5



VIGYÁZATI!

A megadott mérési értékek új készülékekre vonatkoznak. A napi felhasználás során változnak a zaj- és rezgésértékek.

i MEGJEGYZÉS

A jelen utasításokban megadott rezgésszint értéke az EN 60745-ben szabályozott mérési eljárásnak megfelelően került le mérésre, és használható elektromos szerszámokkal történő összehasonlításhoz. Az érték alkalmas a rezgésterhelés előzetes megbecsülésére is. A megadott rezgésszint-érték az elektromos szerszám legfőbb alkalmazásait reprezentálja.

Ha az elektromos szerszámot azonban más alkalmazásokhoz, eltérő használt szerszámokkal vagy nem elegendő karbantartással használják, a rezgésszint értéke eltérő lehet.

Ez jelentősen megnövelheti a rezgésterhelést a munkavégzés teljes időtartama alatt. A rezgésterhelés pontos




megbecsüléséhez azokat az időket is figyelembe kell venni, melyekben a készülék lekapcsolódik, vagy ugyan működik, azonban ténylegesen nincs használatban.

Ez jelentősen csökkentheti a rezgésterhelést a munkavégzés teljes időtartama alatt. Határozzon meg további biztonsági intézkedéseket a kezelő védelmére a rezgések hatása ellen, például: az elektromos és a használt szerszámok karbantartásával, a kezek melegen tartásával, a munkafolyamatok megszervezésével.

**VIGYÁZAT!**

85 db(A) hangnyomás fölött hallásvédőt kell hordani.

Műszaki adatok

Készülék típusa		Vizes köcsiszoló		
		LW 1202 N LW 1202 SN	LW 1503 LW 1503 S	LW 802 VR LW 802 VRS
Köszörűszerszám Ø	mm	130	115	130
Szerszámbe fogó		M14	M14	M14
Fordulatszám	1/perc	1750	3600	800–2400
Max. kerületi-sebesség	m/s	11,9	21,7	16,4
Teljesítményfelvétel	W	1600	800	1800
Teljesítményleadás	W	1030	500	1200
Vízcsatlakozás		½" (önzáró gyorscsatlóhoz), max. 6 bar		
Súly (kábel nélkül)	kg	4,8	2,2	4,3
Védelmi osztály – védőföldelés (kontúr) csatlakozóval: – PRCD-vel:		II /  I	II /  I	II /  –

Használati útmutató

⚠ FIGYELMEZTETÉS!

Az elektromos szerszámon történő minden munkavégzés előtt ki kell húzni a hálózati csatlakozót.

Üzembe helyezés előtt

Csomagolja ki az elektromos szerszámot, és ellenőrizze a szállítmányt a teljességére és az esetleges szállítási károokra nézve.

Csatlakoztatás a leválasztó transzformátorhoz – Védőföldeléses (kontúr) csatlakozóval rendelkező készülékek

(LW 1202 N, LW 1503, LW 802 VR)

⚠ FIGYELMEZTETÉS!

A VDE 0100 szerint a vizes munkálatokhoz használt kézzel vezetett gépeket az EN 61558 szerint megfelelő leválasztó transzformátorral kell üzemeltetni.

⚠ Anyagi károk!

Az elektromos szerszám típusátlóján szereplő feszültségértékek egyeznie kell az alkalmazott leválasztó transzformátor kimeneti feszültségével.

Az elektromos szerszám az IEC 60309-2 szerint 12 óra állású földelő érintkezővel rendelkezik, amely megfelelő dugaszolóaljzatú leválasztó transzformátorhoz történő csatlakoztatást tesz lehetővé.

A TT 2000-es FLEX leválasztó transzformátor megfelel a megnevezett előírásoknak.

⚠ FIGYELMEZTETÉS!

A vizes csiszoló védőföldeléses csatlakozóját csak megfelelően képzett szakemberrel vagy a vevőszolgálat képviselőjével szabad kicseréltetni.

Csatlakoztatás az áramellátásra – PRCD-kapcsolóval rendelkező készülékek

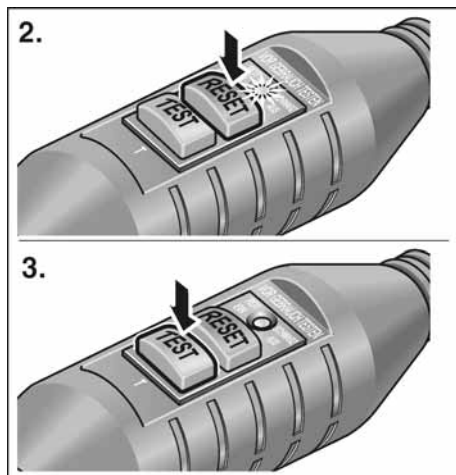
(LW 1202 SN/1503 S/802 VRS)

⚠ FIGYELMEZTETÉS!

Ezeket a gépeket csak a velük együtt szállított PRCD kapcsolóval szabad működtetni. Minden egyes használat előtt meg kell vizsgálni a PRCD kapcsolót.

Minden egyes használat előtti vizsgálat:

1. A hálózati csatlakozódugót csatlakoztassa a dugaszolóaljzatba.



2. Nyomja meg a „RESET” gombot. A piros ellenőrző lámpának ki kell gyulladnia.
3. Nyomja meg a „TEST” gombot. A PRCD kapcsolónak ki kell kapcsolnia, és az ellenőrző lámpa kialszik.
4. A „RESET” gomb ismételt megnyomása után a gépnek bekapcsolhatónak kell lennie.

⚠ FIGYELMEZTETÉS!

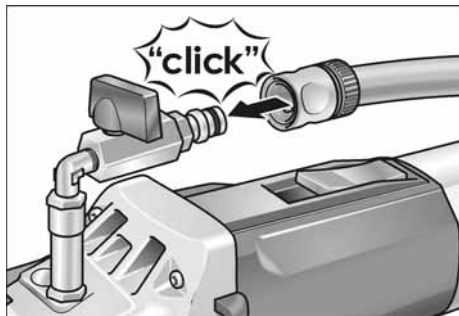
Ha a PRCD kapcsoló a gép bekapcsolásakor újra kikapcsol, vagy ha nem old ki a PRCD kapcsoló, akkor a gépet azonnal válassza le a hálózatról.

A gépet a továbbiakban nem szabad használni. A PRCD kapcsolót csak megfelelően képzett szakemberrel vagy a vevőszolgálat képviselőjével szabad kicseréltetni.

A vízcsatlakozás létrehozása

⚠ FIGYELMEZTETÉS!

A vizet távol kell tartani az elektromos szerszámoktól és a munkaterületen tartózkodó személyektől. Csak a vízellátásra szabályszerűen csatlakoztatott készülékeket szabad üzembe helyezni. A tömitések, az elzárócsap és a csatlakozóidomok szabályszerű működését rendszeresen ellenőrizni kell.



- Rögzítse az 1/2"-os víztömlőt kereskedelemben szokványos, önzáró gyorscsatlóval.
- Az elzáró csapot csak az alkalmazási helyen és forgó csiszolóeszköz mellett nyissa ki.
- A tömlő levételekor ügyeljen arra, hogy ne érje víz a készüléket.

Köszörűszerszám rögzítése vagy cseréje

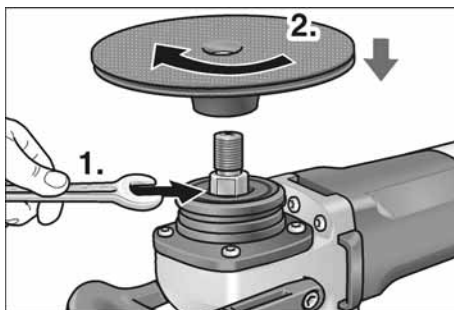
⚠ FIGYELMEZTETÉS!

Az elektromos szerszámon történő minden munkavégzés előtt ki kell húzni a hálózati csatlakozót.

- Húzza ki a hálózati dugaszt.
- Fektesse a hátoldalára a gépet.

i MEGJEGYZÉS

Az M14-es menetnek legalább 20 mm mélységűnek kell lennie.



- Az orsót a mellékelt kulccsal (1.) szorosan tartsa meg.
- Csavarozza fel a szerszámtartót (tépőzáras vagy felfogató tányér) az orsóra (2.).
- Rögzítse a csiszolóeszközt a szerszámtartóra.

A működés ellenőrzése:

- A hálózati csatlakozódugót csatlakoztassa a dugaszolóaljzatba.
- Kapcsolja be a csiszolót (a gomb rögzítése nélkül), és kb. 30 másodpercig járassa. Ellenőrizze a kiegyensúlyozatlanságát és a rezgéseit.
- Kapcsolja ki a csiszolót.

Be- és kikapcsolás LW 1503/~S

Rövid idejű üzem reteszelés nélkül

- Tolja előre a kapcsológombot, és tartsa meg.
- A kikapcsoláshoz engedje el a kapcsológombot.

Tartós üzem reteszeléssel

⚠ VIGYÁZAT!

Aramkimaradás után a bekapcsolt készülék újraindul.

- Tolja előre a kapcsológombot, és az elülső végét megnyomva reteszelve be.
- A kikapcsoláshoz nyomja meg a kapcsológomb hátsó végét, hogy kioldja a reteszelt állapotot.

Be- és kikapcsolás LW 1202 N/~SN, LW 802 VR/~S

Rövid idejű üzem reteszelés nélkül

- Nyomja be és tartsa nyomva a bekapcsoló reteszlogombot.
- Nyomja le a kapcsolót, és engedje el a bekapcsolási reteszelt.
- Kikapcsoláshoz engedje fel a kapcsolót.

Tartós üzem reteszeléssel



VIGYÁZAT!

Aramkimaradás után a bekapcsolt készülék újraindul.

- Először nyomja meg a bekapcsoló reteszt, majd a kapcsolót, és tartsa ezt megnyomva.
- A beugrasztáshoz tartsa nyomva a beugrasztó gombot, és engedje fel a kapcsolót. Engedje fel a bekapcsoló reteszt.
- Kikapcsoláshoz nyomja meg röviden a kapcsolót, és engedje fel.

A fordulatszám megválasztása (csak LW 802 VR/~S)

Az üzemi fordulatszám beállításához állítsa az állítókereket a kívánt értékre.

Beállítás	Fordulatszám (min ⁻¹)
1	800
2	1100
3	1400
4	1700
5	2000
6	2400

Munkákra vonatkozó megjegyzések



MEGJEGYZÉS

A sarokköszörű a kikapcsolását követően rövid ideig még forog.

- Rögzítse a csiszolóeszközt.
- Csatlakoztassa a készüléket az elektromos hálózatra.
- A vízcsatlakozás létrehozása.
- Szükség esetén a fordulatszámot igazítsa hozzá a munkafeladathoz (csak LW 802 VR/~S).

- Kapcsolja be a készüléket.
- Nyissa ki a vízcsatlakozás elzárócsapját.
- Helyezze a csiszolóeszközt enyhén rányomva a megmunkálandó anyagra. A túl erős nyomás fokozza a csiszolóeszköz kopását, és rontja a csiszolási eredményt.

Karbantartás és ápolás



FIGYELMEZTETÉS!

Az elektromos szerszámon történő minden munkavégzés előtt ki kell húzni a hálózati csatlakozót.

Tisztítás

- Rendszeres időközönként tisztítsa meg a készüléket és a szellőző réseket. A gyakoriság a megmunkálandó anyagtól és a használat időtartamától függ.
- A ház belső terét és a motort száraz sűrített levegővel rendszeresen át kell fújni.

Szénkefék

Az elektromos szerszám lekapcsoló szénkefékkel rendelkezik. Amikor a kikapcsoló szénkefék elérik a kopáshatárukat, az elektromos szerszám automatikusan kikapcsol.



MEGJEGYZÉS

Cseréhez csak a gyártómű eredeti alkatrészeit használja. Idegen gyártmányok használata esetén megszűnnek a gyártó cég garanciális kötelezettségei.

Hajtómű



MEGJEGYZÉS

A hajtásfejen lévő csavarokat a garancia időtartama alatt ne csavarja ki. Ennek figyelmen kívül hagyása esetén megszűnnek a gyártó cég garanciális kötelezettségei.

Javítások

Javításokat kizárólag a gyártó cég által felhatalmazott ügyfélszolgálati műhely végezhet.

Pótalkatrészek és tartozékok

További tartozékokat, főként köszörűszerszámokat, a gyártó cég katalógusaiban talál.

Robbantott rajzok és pótalkatrészjegyzékek honlapunkon találhatóak:

www.flex-tools.com

Ártalmatlanítási tudnivalók

FIGYELMEZTETÉS!

A kiszolgált készülékeket a hálózati kábel eltávolításával használhatatlanná kell tenni.



Csak az EU tagországai számára
Sohase dobja az elektromos
szerszámokat a háztartási hulladék
közé!

Az EK elhasznált elektromos és elektronikus készülékekre vonatkozó 2012/19/EU európai és a nemzeti jogba átvett iránymutatása szerint az elhasznált elektromos szerszámokat elkülönítve kell gyűjteni, és gondoskodni kell a környezetkímélő módon történő újrahasznosításukról.

MEGJEGYZÉS

Az ártalmatlanítási lehetőségekről tájékozódjon a szakkereskedőknél!

CE-Megfelelőség

Egyedüli felelősségünk tudatában kijelentjük, hogy a „Műszaki adatok” alatt leírt termék megfelel az alábbi szabványoknak vagy normatív dokumentumoknak:

EN 60745, a 2014/30/EU, a 2006/42/EK, a 2011/65/EU irányelvek rendelkezései szerint.

A műszaki dokumentációért felelő személy:
FLEX-Elektrowerkzeuge GmbH, R & D
Bahnhofstrasse 15, D-71711 Steinheim/Murr

Eckhard Rühle
Manager Research &
Development (R & D)

Klaus Peter Weiper
Head of Quality
Department (QD)

20.12.2018

FLEX-Elektrowerkzeuge GmbH
Bahnhofstrasse 15, D-71711 Steinheim/Murr

Felelősség kizárása


A gyártó cég és a képviselői nem felelnek az olyan károkért vagy az üzletmenet megszakadása miatt elmaradt nyereségért, amelyeket a termék vagy a termék nem megengedett használata okozott.


A gyártó cég és a képviselői nem felelnek az olyan károkért, amelyek szakszerűtlen használat miatt vagy más gyártó cégek gyártmányaival összefüggésben keletkeztek.

Obsah

Použité symboly	141
Symboly na nářadí	141
Pro Vaši bezpečnost	141
Hlucnost a vibrace	144
Technické údaje	145
Návod k použití	146
Údržba a ošetřování	148
Pokyny pro likvidaci	149
Prohlášení o shodě C E	149
Vyloučení odpovědnosti	149

Použité symboly

 **VAROVÁNÍ!**
Označuje bezprostředně hrozící nebezpečí.
Při nedodržení upozornění hrozí usmrcení
nebo nejtěžší poranění.

 **POZOR!**
Označuje nějakou možnou nebezpečnou
situaci. Při nedodržení upozornění hrozí
poranění nebo věcné škody.

 **UPOZORNĚNÍ**
Označuje aplikační tipy a důležité
informace.

Symboly na nářadí



Před uvedením do provozu si
přečtěte návod k obsluze!




Noste ochranu očí!



Pokyn pro likvidaci použitého
spotřebiče (viz stránka 149)!

Pro Vaši bezpečnost

 **VAROVÁNÍ!**
*Před použitím elektrického nářadí si
přečtěte a potom jednejte:*

- předložený návod k obsluze,
- “Všeobecné bezpečnostní pokyny” k zacházení s elektrickým nářadím v příloženém sešitu (čís. publikace: 315.915),
- pravidla a předpisy k zabránění úrazům, platné pro místo nasazení a jednejte podle nich.

Toto elektrické nářadí je konstruováno podle současného stavu techniky a uznávaných bezpečnostně-technických předpisů. Při jejím používání může přesto dojít k ohrožení života uživatele nebo třetí osoby, event. poškození nářadí nebo jiných věcných hodnot.

Elektrické nářadí používejte pouze

- pro stanovené použití,
- v bezvadném bezpečnostně-technickém stavu.

Okamžitě odstraňte poruchy omezující bezpečnost.

Stanovené použití

Brusky pro mokré broušení kamene jsou určeny

- pro živnostenské použití v průmyslu a řemeslné živnosti,
- pro povrchové opracování přírodních kamenů s nástroji vhodnými k tomuto účelu (houbovitě brusné kotouče, brusné kotouče z mechovité pryže a diamantové kotouče se suchým zipem, korundové prstencové brusné kotouče),
- k nasazení s nástrojem a příslušenstvím, které je v tomto návodu uvedeno nebo výrobcem doporučeno. Nesmí se překročit přípustná obvodová rychlost a maximální průměr.
- Stroj se nesmí používat k rozbrušování nebo hrubování.

Nejsou přípustné např. řetězové frézovací kotouče, pilové listy a všechny nástroje, pro které je nutný ochranný kryt.

Bezpečnostní upozornění

VAROVÁNÍ!

Přečtěte si všechna bezpečnostní upozornění a pokyny. Zanedbání při dodržování bezpečnostních upozornění a pokynů mohou mít za následek úraz elektrickým proudem, požár a/nebo těžká poranění. Všechna bezpečnostní upozornění a pokyny si do budoucna uschovejte.

Všeobecné bezpečnostní pokyny k broušení, broušení smirkovým papírem a leštění

- Toto elektrické nářadí se má používat jako bruska, bruska k broušení smirkovým papírem a leštička. Dodržujte všechna bezpečnostní upozornění, pokyny, zobrazení a údaje, které jste obdrželi s nářadím. Nebudete-li následující pokyny dodržovat, může dojít k úrazu elektrickým proudem, požáru a/nebo těžkým poraněním.
- Toto elektrické nářadí není vhodné k pracím s drátěnými kartáči a k rozbrušování. Použití, pro které není elektrické nářadí určeno, mohou způsobit ohrožení a poranění.
- **Nepoužívejte žádné příslušenství, které nebylo výrobcem určeno a doporučeno speciálně pro toto elektrické nářadí.** Jenom to, že příslušenství můžete na Vašem elektrickém nářadí upevnit, není zárukou žádného bezpečného použití.
- **Přípustné otáčky vložného nástroje musí být nejméně tak vysoké, jako nejvyšší otáčky uvedené na elektrickém nářadí.** Příslušenství, které se otáčí rychleji než je přípustné, se může rozlomit a rozletět.
- **Vnější průměr a tloušťka vložného nástroje musí odpovídat rozměrovým údajům Vašeho elektrického nářadí.** Nesprávně stanovené vložné nástroje nelze dostatečně zakrýt nebo kontrolovat.
- **Brusné kotouče, příruby, brusné talíře nebo jiné příslušenství se musí přesně hodit na brusné vřeteno Vašeho elektrického nářadí.** Vložné nástroje, které se přesně nehodí na brusné vřeteno elektrického nářadí, se otáčejí nerovnoměrně, silně vibrují a mohou vést ke ztrátě kontroly.

- **Nepoužívejte žádné poškozené vložné nástroje.** Před každým použitím zkontrolujte vložné nástroje, jako jsou brusné kotouče, na odrolení a trhliny, brusné talíře na trhliny, obroušení a silné opotřebení, drátěné kartáče na uvolněné nebo zlomené dráty. Když elektrické nářadí nebo vložný nástroj spadne, zkontrolujte, zda nejsou poškozené nebo použijte nepoškozený vložný nástroj. Když jste vložný nástroj zkontrolovali a nasadili, udržujte sebe a osoby nacházející se v blízkosti, mimo rovinu rotujícího vložného nástroje a nechte nářadí jednu minutu běžet s nejvyššími otáčkami. Poškozené vložné nástroje většinou v této testovací době prasknou.
- **Noste osobní ochranné pomůcky.** Používejte podle použití úplnou ochranu obličeje, ochranu očí nebo ochranné brýle. Je-li to adekvátní, noste masku proti prachu, ochranu sluchu, ochranné rukavice nebo speciální zástěru, která Vás chrání před malými brusnými částicemi a částicemi materiálu. Oči se mají chránit před odletujícími cizími tělesy, která vznikají při různých aplikacích. Masky proti prachu nebo ochranná dýchací maska musí filtrovat prach vznikající při použití. Když jste delší dobu vystaveni hlasitému hluku, můžete utrpět ztrátu sluchu.
- **Dbejte u jiných osob na bezpečnou vzdálenost k Vaší pracovní oblasti.** Každý, kdo vstoupí do pracovní oblasti, musí nosit osobní ochranné pomůcky. Úlomky obrobku nebo prasklé vložné nástroje mohou odletět a způsobit poranění také mimo přímou pracovní oblast.
- **Když provádíte práce, při kterých může vložný nástroj zasáhnout skrytá elektrická vedení nebo vlastní síťový kabel, uchopte nářadí pouze za izolované plochy rukojeti.** Kontakt s vedením pod napětím může uvést také kovové díly nářadí pod napětí a vést k úrazu elektrickým proudem.
- **Veďte síťový kabel v dostatečné vzdálenosti od rotujících vložných nástrojů.** Ztratíte-li kontrolu nad nářadím, může dojít k proříznutí nebo zachycení síťového kabelu a Vaše ruka nebo paže se může dostat do otáčejícího se vložného nástroje.

- **Nikdy neodkládejte elektrické nářadí dřívě, než se úplně zastaví vložný nástroj.** Rotující vložný nástroj se může dostat do kontaktu s odkládací plochou, čímž můžete ztratit kontrolu nad elektrickým nářadím.
- **Nikdy nenechejte elektrické nářadí běžet, zatím co je nosíte.** Náhodným kontaktem s rotujícím vložným nástrojem může být zachycen Váš oděv a vložný nástroj se může zavrtat do Vašeho těla.
- **Pravidelně čistěte větrací štěrby Vašeho elektrického nářadí.** Ventilátor motoru vtahuje do tělesa prach a silné nahromadění kovového prachu může způsobit elektrické nebezpečí.
- **Nepoužívejte elektrické nářadí v blízkosti hořlavých materiálů.** Tyto materiály mohou jiskry zapálit.

Zpětný ráz a příslušné bezpečnostní pokyny

Zpětný ráz je náhlá reakce následkem zaseknutí nebo zablokování rotujícího vložného nástroje, jako je brusný kotouč, brusný talíř, drátěný kartáč atd. Zaseknutí nebo blokování vede k náhlému nastavení rotujícího vložného nástroje. Tím se nekontrolovatelně elektrické nářadí urychlí v místě zablokování proti směru otáčení vložného nástroje.

- **Držte dobře elektrické nářadí a zaujměte postoj Vašeho těla a paží v poloze, ve které můžete síly zpětného rázu zachytit. Používejte vždy přídavnou rukojeť, je-li k dispozici, abyste měli co možná největší kontrolu sil zpětného rázu nebo reakčních momentů při rozběhnutí.** Obsluhující osoba může vhodnými preventivními opatřeními zvládnout síly zpětného rázu a reakční síly.
- **Nikdy nedávejte Vaši ruku do blízkosti rotujících vložných nástrojů.** Při zpětném rázu se vložný nástroj může pohybovat nad Vaši ruku.
- **Vyhýbejte se svým tělem oblastí, do které se bude elektrické nářadí při zpětném rázu pohybovat.** Zpětný ráz pohybuje elektrickým nářadím opačným směrem k pohybu brusného kotouče v místě zablokování.

- **Pracujte zejména opatrně v oblasti rohů, ostrých hran atd. Zabraňte tomu, aby se vložné nástroje od obrobku odrazily a zaseknuly.** Rotující vložný nástroj má v rozích, na ostrých hranách nebo když odskočí sklon ke vzpříčení. Způsobí to ztrátu kontroly nebo zpětný ráz.
- **Nepoužívejte žádné řetězové nebo ozubené pilové kotouče.** Takové vložné nástroje způsobují často zpětný ráz nebo ztrátu kontroly nad elektrickým nářadím.

Zvláštní bezpečnostní upozornění k broušení

- **Používejte výhradně brusná tělesa, která jsou schválena pro Vaše elektrické nářadí.** Brusná tělesa, která nejsou určena pro elektrické nářadí, nelze dostatečně zakrýt a jsou nebezpečná.
- **Brusná tělesa se smějí používat pouze pro doporučené možnosti použití.** Například: Nikdy nebruste boční plochou rozbrušovacího kotouče. Rozbrušovací kotouče jsou určeny k úběru materiálu hranou kotouče. Boční působení síly na tato brusná tělesa je může rozlámat.
- **Používejte vždy nepoškozené upínací příruby ve správné velikosti a tvaru pro Vámi zvolený brusný kotouč.** Vhodné příruby podírají brusný kotouč a snižují tak nebezpečí jeho prasknutí. Příruby pro rozbrušovací kotouče se mohou lišit od přírub pro jiné brusné kotouče.
- **Nepoužívejte žádné opotřebované brusné kotouče od větších elektrických nářadí.** Brusné kotouče pro větší elektrická nářadí nejsou dimenzované pro vyšší otáčky menších elektrických nářadí a mohou prasknout.

Zvláštní bezpečnostní upozornění k broušení smirkovým papírem

- **Nepoužívejte žádné předimenzované brusné kotouče, ale dodržujte údaje výrobce k jejich velikosti.** Brusné kotouče přesahující brusný talíř mohou způsobit poranění a rovněž vést k zablokování, roztrhnutí brusného kotouče nebo ke zpětnému rázu.

Zvláštní bezpečnostní pokyny k leštění

- **Nepřipusťte žádné volné díly lešticího návleku, zejména úvazu. Uvažte nebo zkratěte úvazy.** Volné, spulrotující úvazy mohou zachytit Vaše prsty nebo se zamotat kolem obrobku.

Hlucnost a vibrace

Hodnoty hluku a vibrací byly zjištěny podle EN 60745.

Hladina hluku nářadí vyhodnocená s filtrem A činí typicky:

	Hladina akustického tlaku [dB(A)]	Hladina akustického výkonu [dB(A)]	Nejistota K [dB]
LW 1202 N/~SN	89	100	3
LW 1503/~S	91,5	102,5	3
LW 802 VR/~S	90	101	3

Celková hodnota vibrací (ve 3-osách) při broušení přírodního kamene korundovými prstencovými brusnými kotouči (LW 1202 N/~SN, LW 802 VR/~S), případně diamantovými kotouči se suchým zipem (LW 1503/~S):

	a_h [m/s ²]		Nejistota K [m/s ²]
	Prstencové brusné kotouče K60	Diamantový kotouč K400, za mokra	
LW 1202 N/~SN	3,0	–	1,5
LW 1503/~S	–	3,1	1,5
LW 802 VR/~S	4,9	–	1,5



POZOR!

Uvedené namerené hodnoty platí pro nová nářadí. Při denním nasazení se hodnoty hlucnosti a vibrací mení.



UPOZORNĚNÍ

Úroveň vibrací uvedená v těchto pokynech byla změřena měřicí metodou stanovenou normou EN 60745 a lze ji použít k vzájemnému srovnání elektrického nářadí. Je také vhodná pro předběžný odhad kmitavého namáhání. Uvedená úroveň vibrací reprezentuje hlavní aplikace elektrického nářadí.

Bude-li ovšem elektrické nářadí použito pro jiné aplikace, s odlišnými vloženými nástroji nebo nedostatečnou údržbou, může se úroveň vibrací lišit. Může to podstatně zvýšit kmitavé zatížení během celé pracovní doby. Pro přesné odhadnutí kmitavého namáhání se mají také zohlednit doby, ve kterých je nářadí vypnuto nebo sice běží, ale ve skutečnosti se nepoužívá.




Může to podstatně redukovat kmitavé namáhání během celé pracovní doby. Stanovte dodatečná bezpečnostní opatření k ochraně obsluhy před účinky vibrací, jako například: údržba elektrického nářadí a vložených nástrojů, udržování teploty rukou, organizace průběhu práce.



POZOR!

Při akustickém tlaku větším než 85 dB(A) noste ochranu sluchu.

Technické údaje

Typ nářadí		Bruska pro mokré broušení kamene		
		LW 1202 N LW 1202 SN	LW 1503 LW 1503 S	LW 802 VR LW 802 VRS
Max. Ø brousícího nástroje	mm	130	115	130
Upnutí nástroje		M14	M14	M14
Otáčky	ot./min	1750	3600	800–2400
Maximální obvodová rychlost	m/s	11,9	21,7	16,4
Příkon	W	1600	800	1800
Výkon	W	1030	500	1200
Vodní přípojka		½" (pro samouzavírací rychlospojku), max. 6 bar		
Hmotnost (bez kabelu)	kg	4,8	2,2	4,3
Třída ochrany – s konturovou zástrčkou: – s ochranným spínačem PRCD:		II /  I	II /  I	II /  –

Návod k použití

⚠ VAROVÁNÍ!

Před veškerými pracemi na elektrickém nářadí vytáhněte síťovou zástrčku.

Před uvedením do provozu

Vybalte elektrické nářadí a zkontrolujte je na kompletnost dodávky a transportní poškození.

Připojení na oddělovací transformátor – nářadí s konturovou zástrčkou

(LW 1202 N, LW 1503, LW 802 VR)

⚠ VAROVÁNÍ!

Podle normy VDE 0100 se ručně ovládané stroje pro práce za mokra musí provozovat přes vhodný oddělovací transformátor podle normy EN 61558.

⚠ Věcné škody!

Udaj napětí na typovém štítku elektrického nářadí musí souhlasit s výstupním napětím použitého oddělovacího transformátoru.

Elektrické nářadí je vybaveno konturovou zástrčkou podle IEC 60309-2 se zemnicím kontaktem v poloze 12 h, umožňující připojení na oddělovací transformátor s odpovídající zásuvkou.

Oddělovací transformátor FLEX TT 2000 odpovídá uvedeným předpisům.

⚠ VAROVÁNÍ!

Výměnu konturové zástrčky na brusce za mokra nechejte provést pouze příslušně kvalifikovaným odborníkům nebo v zákaznickém servisu.

Připojení na napájení elektrickým proudem – nářadí s ochranným spínačem PRCD

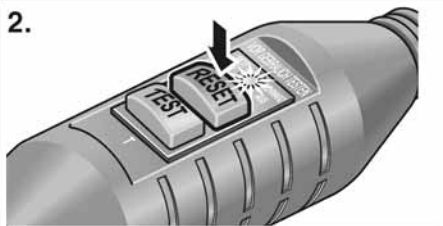
(LW 1202 SN/1503 S/802 VRS)

⚠ VAROVÁNÍ!

Provoz tohoto nářadí je přípustný pouze s dodávaným spínačem PRCD. Před každým použitím zásadně zkontrolujte spínač PRCD.

Kontrola před každým použitím:

1. Zastrčte síťovou zástrčku do zásuvky.



2. Stiskněte tlačítko "RESET".
Musí se rozsvítit červená kontrolka.
3. Stiskněte tlačítko "TEST".
Spínač PRCD musí vypnout, kontrolka zhasne.
4. Po opětovném stisknutí tlačítka "RESET" se musí nechat nářadí zapnout.

⚠ VAROVÁNÍ!

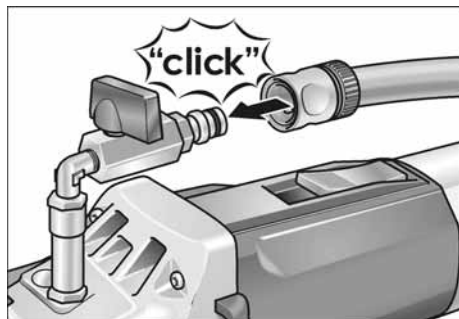
Jestliže se při zapnutí nářadí spínač PRCD opětovně vypne nebo spínač PRCD nezareaguje, odpojte nářadí okamžitě od elektrické sítě.

Další provoz není přípustný. Nechejte provést výměnu spínače PRCD pouze příslušně kvalifikovaným odborným silám nebo v servisu.

Zhotovení vodní přípojky

⚠ VAROVÁNÍ!

Elektrické nářadí a osoby v pracovní oblasti musí být v dostatečné vzdálenosti od vody. Uvedte do provozu pouze nářadí řádně připojené na napájení vodou. Pravidelně kontrolujte řádnou funkci těsnění, uzavírací kohoutu a přípojek.



- Upevněte hadici vody ½" pomocí samouzavírací rychlospojky běžné v prodeji.
- Otevřete uzavírací kohout teprve v místě použití a při rotujícím brusném prostředku.
- Při sundávání hadice dbejte na to, aby do nářadí nenatekla žádná voda.

Upevnění nebo výměna brusného nástroje

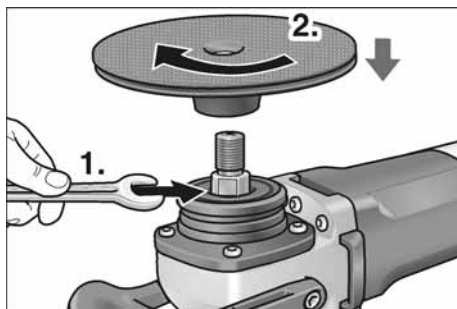
⚠ VAROVÁNÍ!

Před veškerými pracemi na elektrickém nářadí vytáhněte síťovou zástrčku.

- Vytáhněte síťovou zástrčku.
- Položte nářadí na zadní stranu.

i UPOZORNĚNÍ

Závít M14 musí mít minimálně hloubku 20 mm.



- Přidržíte vřeteno přiloženým klíčem (1.).
- Našroubujte nosič nástroje (talíř se suchým zipem nebo upínací talíř) na vřeteno (2.).
- Upevněte brusný prostředek na nosič nástroje.

Funkční test:

- Zastrčte síťovou zástrčku do zásuvky.
- Zapněte brusku (bez aretace) a nechejte ji cca 30 sekund běžet. Zkontrolujte nevyváženost a vibrace.
- Brusku vypněte.

Zapnutí a vypnutí LW 1503/~S

Krátkodobý provoz bez zaskočení

- Posuňte kolébkový vypínač směrem dopředu a pevně jej držte.
- K vypnutí kolébkový vypínač uvolněte.

Trvalý provoz se zaskočením

⚠ POZOR!

Po výpadku elektrického proudu se zapnuté nářadí znovu rozběhne.

- Posuňte kolébkový vypínač směrem dopředu a stisknutím na přední konec jej zaskočením zajistěte.
- K vypnutí kolébkový vypínač stisknutím na zadní konec odblokujte.

Zapnutí a vypnutí LW 1202 N/~SN, LW 802 VR/~S

Krátkodobý provoz bez zaskočení

- Stisknete a pevně držte blokování zapnutí.
- Stisknete vypínač a uvolněte blokování zapnutí.
- K vypnutí vypínač uvolněte.

Trvalý provoz se zaskočením

POZOR!

Po výpadku elektrického proudu se zapnuté nářadí znovu rozběhne.

- Nejdříve stiskněte a pevně držte blokování zapnutí, potom vypínač.
- K zaskočení držte stisknutý aretační knoflík a uvolněte vypínač. Uvolněte blokování zapnutí.
- K vypnutí krátce stiskněte a uvolněte vypínač.

Předvolba otáček (pouze LW 802 VR/~S)

K nastavení pracovních otáček nastavte nastavovací kolečko na požadovanou hodnotu.

Nastavení	Otáčky (min ⁻¹)
1	800
2	1100
3	1400
4	1700
5	2000
6	2400

Pracovní pokyny

UPOZORNĚNÍ

Po vypnutí frézovací nástroj ještě krátkou dobu dobíhá.

- Upevněte brusný prostředek.
- Připojte nářadí na napájení elektrickým proudem.
- Zhotovte vodní přípojku.
- V případě potřeby přizpůsobte otáčky pracovnímu úkolu (pouze LW 802 VR/~S).
- Zapněte nářadí.
- Otevřete uzavírací kohout na vodní přípojce.
- Nasadte brusný prostředek s lehkým přítlakem na opracovávaný materiál. Příliš silný přítlak zvyšuje opotřebování brusného prostředku a zhoršuje výsledek broušení.

Údržba a ošetřování

VAROVÁNÍ!

Před veškerými pracemi na elektrickém nářadí vytáhněte síťovou zástrčku.

Čištění

- Nářadí a větrací stěrby pravidelně čistěte. Četnost čištění je závislá na opracovávaném materiálu a době používání.
- Vnitřní prostor tělesa brusky s motorem pravidelně vyfoukejte suchým stlačeným vzduchem.

Uhlíkové kartáčky

Elektrické nářadí je vybaveno vypínacími uhlíky. Po dosažení meze opotřebení vypinacích uhlíků se elektrické nářadí automaticky vypne.

UPOZORNĚNÍ

K výměně používejte pouze originální díly výrobce. Při použití cizích výrobků zaniknou záruční závazky výrobce.

Převodovka

UPOZORNĚNÍ

Během záruční doby nepovolujte šrouby na převodové hlavě. Při nedodržení zaniknou záruční závazky výrobce.

Opravy

Opravy nechejte výhradně provádět prostřednictvím některé servisní dílny, autorizované výrobcem.

Náhradní díly a příslušenství

Další příslušenství, zejména brusné nástroje, si převezměte z katalogu výrobce. Rozložená schémata a seznamy náhradních dílů najdete na naší webové stránce:

www.flex-tools.com

Pokyny pro likvidaci

VAROVÁNÍ!

*Odstraněním síťového kabelu učinite
vysloužilé nářadí nepoužitelným.*

Pouze pro země EU

Nevyhazujte elektrické nářadí do
domovního odpadu!



Podle evropské směrnice 2012/19/EU
o elektrických a elektronických použitých
spotřebičích a její realizace do národního
práva se použité elektrické nářadí musí
sbírat odděleně a dodávat do ekologické
recyklace.

UPOZORNĚNÍ

*O možnostech likvidace se informujte
u Vašeho specializovaného obchodníka!*

Prohlášení o shodě C E

Prohlašujeme na svou výlučnou odpovědnost,
že výrobek popsany v části "Technické údaje"
je v souladu s následujícími normami nebo
normativními dokumenty:

EN 60745 podle ustanovení směrnic
2014/30/EU, 2006/42/ES, 2011/65/EU.

Zodpovědný za technické podklady:
FLEX-Elektrowerkzeuge GmbH, R & D
Bahnhofstrasse 15, D-71711 Steinheim/Murr

Eckhard Rühle
Manager Research &
Development (R & D)

Klaus Peter Weinper
Head of Quality
Department (QD)

20.12.2018
FLEX-Elektrowerkzeuge GmbH
Bahnhofstrasse 15, D-71711 Steinheim/Murr

Vyloučení odpovědnosti

Výrobce a jeho zástupce neručí za škody a
ušlý zisk vlivem přerušení obchodní činnosti,
která byla způsobena výrobkem nebo
eventuálně nemožností jeho použití.
Výrobce a jeho zástupce neručí za škody,
které byly způsobeny neodborným použitím
nebo ve spojitosti s výrobky jiných výrobců.

Obsah

Použité symboly	150
Symboly na náradí	150
Pre Vašu bezpečnosť	150
Hlucnosť a vibrácia	153
Technické údaje	154
Návod na použitie	155
Údržba a ošetrovanie	157
Pokyny pre likvidáciu	158
Prehlásenie o zhode C E	158
Vylúčenie zodpovednosti	158

Použité symboly

VAROVANIE!

Označuje bezprostredne hroziace nebezpečenstvo. Pri nedodržaní upozornenia hrozí usmrtenie alebo najťažšie poranenia.

POZOR!

Označuje nejakú možnú nebezpečnú situáciu. Pri nedodržaní upozornenia hrozí poranenie alebo vecné škody.

UPOZORNENIE

Označuje aplikačné tipy a dôležité informácie.

Symboly na náradí



Pred uvedením do prevádzky si prečítajte návod na obsluhu!



Noste ochranu očí!



Pokyn pre likvidáciu použitého spotrebiča (pozri strana 158)!

Pre Vašu bezpečnosť

VAROVANIE!

Pred použitím elektrického náradia si prečítajte a potom jednajte:

- predložený návod na obsluhu,
- „Všeobecné bezpečnostné pokyny“ na zaobchádzanie s elektrickým náradím v príloženom zošite (čís. publikácie: 315.915),
- pravidla a predpisy na zabránenie úrazom, platné pre miesto nasadenia a jednajte podľa nich.

Toto elektrické náradie je konštruované podľa súčasného stavu techniky a uznávaných bezpečnostne-technických pravidiel. Pri používaní môže napriek tomu dôjsť k ohrozeniu života používateľa alebo tretej osoby, event. poškodeniu náradia alebo iných vecných hodnôt.

Používajte elektrické náradie len

- pre stanovené použitie,
- v bezchybnom bezpečnostne-technickom stave.

Okamžite odstráňte poruchy, ktoré obmedzujú bezpečnosť.

Stanovené použitie

Brúsky na mokré brúsenie kameňa sú určené

- na živnostenské nasadenie v priemysle a remeslníctve,
- na povrchové opracovanie prírodných kameňov s nástrojmi, ktoré sú vhodné pre tento účel (hubovité brúsne kotúče, brúsne kotúče z machovitej gumy a diamantové kotúče uchytené suchým zipsom, korundové prstencové brúsne kotúče),
- na nasadenie s nástrojom a príslušenstvom, ktoré sú v tomto návode uvedené alebo sú odporúčané výrobcom. Nesmie sa prekročiť prípustná obvodová rýchlosť a maximálny priemer.
- Stroj sa nesmie používať na rozbrusovanie alebo hrubovanie.

Nepripustné sú napr. reťazové frézovalicé kotúče, pílové listy a všetky nástroje, pre ktoré je potrebný ochranný kryt.

Bezpečnostné upozornenia

VAROVANIE!

Prečítajte si všetky bezpečnostné upozornenia a pokyny. Zanedbanie dodržiavania bezpečnostných upozornení a pokynov môže mať za následok úraz elektrickým prúdom, požiar a/alebo ťažké poranenia. Všetky bezpečnostné upozornenia a pokyny uschovajte na budúce použitie.

Všeobecné bezpečnostné upozornenia pre brúsenie, brúsenie s brúsnym papierom a leštenie

- **Používajte toto elektrické náradie ako brúsku, brúsku na brúsenie s brúsnym papierom a leštičku. Dodržiavajte všetky bezpečnostné upozornenia, pokyny, zobrazenia a údaje, ktoré ste obdržali spolu s náradím. Nedodržanie nasledujúcich pokynov môže viesť k úrazu elektrickým prúdom, požiaru a/lebo vážnym poraneniam.**
- **Toto elektrické náradie nie je vhodné pre prácu s drôtenými kefami a rozbrusovanie. Použitia, pre ktoré nie je elektrické náradie predpokladané, môžu spôsobiť ohrozenia a poranenia.**
- **Nepoužívajte žiadne príslušenstvo, ktoré nebolo výrobcom predpokladané a odporúčané špeciálne pre toto elektrické náradie. Len to, že príslušenstvo môžete na Vašom elektrickom náradí upevniť, nie je zárukou žiadneho bezpečného použitia.**
- **Prípustné otáčky vloženého nástroja musia byť najmenej tak vysoké, ako najvyššie otáčky uvedené na elektrickom náradí. Príslušenstvo, ktoré sa otáča rýchlejšie ako je prípustné, sa môže rozlomiť a lietieť.**
- **Vonkajší priemer a hrúbka vloženého nástroja musia zodpovedať rozmerovým údajom elektrického náradia. Nesprávne dimenzované pracovné nástroje nie je možné dostatočne zakryť alebo kontrolovať.**
- **Brúsne kotúče, príruby, brúsne taniere alebo iné príslušenstvo sa musia presne hodiť na brúsne vreteno Vášho elektrického náradia. Pracovné nástroje, ktoré sa presne nehodia na brúsne vreteno elektrického náradia, sa otáčajú nerovnomerne, silne vibrujú a môžu viesť k strate kontroly.**
- **Nepoužívajte žiadne poškodené pracovné nástroje. Pred každým použitím skontrolujte pracovné nástroje, ako napr. brúsne kotúče, z hladiska odlupovania a trhlín, brúsne taniere z hladiska trhlín, obrúsenia alebo silného opotrebenia, drôtené kefy z hladiska uvoľnených alebo zlomených drôtov. Keď elektrické náradie alebo pracovný nástroj spadne, skontrolujte ich z hladiska poškodenia alebo použite nepoškodený pracovný nástroj. Ak ste pracovný nástroj skontrolovali a vložili, udržiavajte seba a osoby, ktoré sa nachádzajú v blízkosti, mimo rovinu rotujúceho pracovného nástroja a nechajte náradie jednu minútu bežať s najvyššími otáčkami. Poškodené pracovné nástroje väčšinou v tejto testovacej dobe puknú.**
- **Noste osobné ochranné pomôcky. Používajte podľa spôsobu použitia celotvárovú ochranu, ochranu očí alebo ochranné okuliare. Ak je to adekvátne, noste protiprachovú masku, ochranu sluchu, ochranné rukavice alebo špeciálnu zásteru, ktorá Vás chráni pred malými brúsnymi častočkami a častočkami materiálu. Oči sa majú chrániť pred odlietavajúcimi cudzími telesami, ktoré vznikajú pri rôznych aplikáciách. Protiprachová maska alebo ochranná dýchacia maska musia filtrovať prach vznikajúci pri použití. Keď ste dlhšiu dobu vystavení hlasitému hluku, môžete utrieť stratu sluchu.**
- **Dbajte u ostatných osôb na bezpečnú vzdialenosť k Vašej pracovnej oblasti. Každá osoba, ktorá vstúpi do pracovnej oblasti, musí nosiť osobné ochranné pomôcky. Úlomky obrobku alebo zlomené pracovné nástroje môžu odletieť a spôsobiť poranenie aj mimo priamu pracovnú oblasť.**

- **Držte náradie len za izolované plochy rukoväti, ak budete vykonávať práce, pri ktorých môže pracovný nástroj zasiahnuť skryté elektrické vedenia alebo vlastný sieťový kábel.** Kontakt s vedením, ktoré je pod napätím, spôsobí, že aj kovové súčiastky náradia sa dostanú pod napätie, čo má za následok zásah elektrickým prúdom.
- **Vedte sieťový kábel v dostatočnej vzdialenosti od rotujúcich pracovných nástrojov.** Ak stratíte kontrolu nad náradím, môže dojsť k preťaženiu alebo zachyteniu sieťového kábla a Vaša ruka alebo paža sa môžu dostať do otáčajúceho sa pracovného nástroja.
- **Neodkladajte nikdy elektrické náradie skôr, kým sa pracovný nástroj úplne nezastaví.** Rotujúci pracovný nástroj sa môže dostať do kontaktu s odkládacou plochou, čím môžete stratiť kontrolu nad elektrickým náradím.
- **Nenechajte nikdy elektrické náradie bežať pri jeho nosení.** Náhodným kontaktom s rotujúcim pracovným nástrojom sa môže zachytiť Váš odev a pracovný nástroj sa môže zavätať do Vášho tela.
- **Vetracie štrbiny Vášho elektrického náradia pravidelne čistíte.** Ventilátor motora vťahuje do telesa prach a silné nahromadenie kovového prachu môže spôsobiť elektrické nebezpečenstvo.
- **Nepoužívajte elektrické náradie v blízkosti horľavých materiálov.** Tieto materiály môžu iskry zapáliť.

Spätný ráz a príslušné bezpečnostné pokyny

Spätný ráz je nečakaná reakcia následkom zaseknutia alebo blokovania otáčajúceho sa pracovného nástroja, ako je brúsny kotúč, brúsny tanier, drôtená kefa atď. Zaseknutie alebo blokovanie vedie k náhlemu zastaveniu rotujúceho pracovného nástroja. Tým sa nekontrolovateľné elektrické náradie urýchli v mieste zablokovania proti smeru otáčania vloženého nástroja.

- **Držte dobre elektrické náradie a zaujmite postoj Vášho tela a paží v polohe, v ktorej môžete sily spätného rázu zachytiť.** Používajte vždy prídavnú rukoväť, ak je k dispozícii, aby ste mali čo možná najväčšiu kontrolu síl spätného rázu alebo reakčných momentov pri rozbehu. Obsluhujúca osoba môže vhodnými preventívnymi opatreniami ovládať sily spätného rázu a reakčné sily.
- **Nedávajte nikdy ruku do blízkosti otáčajúcich sa pracovných nástrojov.** Pri spätnom ráze sa pracovný nástroj môže pohybovať nad Vašu ruku.
- **Vyhýbajte sa svojím telom oblasti, do ktorej sa bude elektrické náradie pri spätnom ráze pohybovať.** Spätný ráz pohybuje elektrickým náradím opačným smerom k pohybu brúsneho kotúča v mieste zablokovania.
- **Pracujte opatrne predovšetkým v oblasti rohov, ostrých hrán atď.** Zabráňte tomu, aby sa vložené nástroje od obrobku odrazili a zasekli. Rotujúci pracovný nástroj má v rohoch, na ostrých hranách alebo keď odskočí sklon k zakliveniu. To spôsobí stratu kontroly alebo spätný ráz.
- **Nepoužívajte žiadne reťazové alebo ozubené pílové kotúče.** Tieto pracovné nástroje spôsobujú často spätný ráz alebo stratu kontroly nad elektrickým náradím..

Zvláštne bezpečnostné upozornenia pre brúsenie

- **Používajte výhradne brúsne nástroje, ktoré sú schválené pre Vaše elektrické náradie.** Brúsne nástroje, ktoré nie sú určené pre elektrické náradie, nie je možné dostatočne zakryť a sú nebezpečné.
- **Brúsne nástroje sa smú používať len pre odporúčané možnosti použitia.** Napríklad: Nikdy nebrúste bočnou plochou rozbrusovacieho kotúča. Rozbrusovacie kotúče sú určené na úber materiálu hranou kotúča. Bočné pôsobenie sily na tieto brúsne nástroje ich môže rozlomiť.

- **Používajte vždy nepoškodené upínacie príruby správnej veľkosti a tvaru pre Vámi zvolený brúsny kotúč.** Vhodné príruby podopierajú brúsny kotúč a znižujú tým nebezpečenstvo jeho prasknutia. Príruby pre rozbrusovacie kotúče sa môžu líšiť od prírub pre iné brúsne kotúče.
- **Nepoužívajte žiadne opotrebené brúsne kotúče od väčších elektrických náradí.** Brúsne kotúče pre väčšie elektrické náradia nie sú dimenzované pre vyššie otáčky menších elektrických náradí a môžu prasknúť.

Zvláštne bezpečnostné upozornenia pre brúsenie s brúsnym papierom

- **Nepoužívajte žiadne predimenzované brúsne kotúče, ale dodržiavajte údaje výrobcu k ich veľkosti.** Brúsne kotúče, ktoré presahujú brúsny tanier môžu spôsobiť poranenia, ako aj viesť k zablokovaniu, roztrhnutiu brúsneho kotúča alebo ku spätnému rázu.

Zvláštne bezpečnostné upozornenia pre leštenie

- **Nepripustíte žiadne voľné diely leštiaceho návleku, najmä úväzy.** Uviazte alebo skráťte úväzy. Voľné, spolurotujúce úväzy môžu zachytiť Vaše prsty alebo sa zamotať okolo obrobku.

Hlucnosť a vibrácia

Hodnoty hluku a vibrácií boli zistené podľa EN 60745.

Hladina hluku náradia vyhodnotená s filtrom A je typicky:

	Hladina akustického tlaku [dB(A)]	Hladina akustického výkonu [dB(A)]	Neistota K [dB]
LW 1202 N/~SN	89	100	3
LW 1503/~S	91,5	102,5	3

	Hladina akustického tlaku [dB(A)]	Hladina akustického výkonu [dB(A)]	Neistota K [dB]
LW 1202 N/~SN	89	100	3
LW 802 VR/~S	90	101	3

Celková hodnota vibrácií (v 3 osiach) pri brúsení prírodného kameňa korundovými prstencovými brúsnymi kotúčmi (LW 1202 N/~SN, LW 802 VR/~S), prípadne diamantovými kotúčmi uchytenými suchým zipsom (LW 1503/~S):

	a_h [m/s ²]		Neistota K [m/s ²]
	Prstencové brúsne kotúče K60	Diamantový kotúč K400, za mokra	
LW 1202 N/~SN	3,0	–	1,5
LW 1503/~S	–	3,1	1,5
LW 802 VR/~S	4,9	–	1,5



POZOR!

Uvedené namerané hodnoty platia pre nové náradie. Pri dennom nasadení sa hodnoty hlučnosti a vibrácií menia..



UPOZORNENIE

Úroveň vibrácií uvedená v týchto pokynoch bola nameraná meracou metódou, ktorú stanovuje norma EN 60745 a je možné ju použiť na vzájomné porovnanie elektrického náradia. Hodí sa aj na predbežné posúdenie kmitavého namáhania. Uvedená úroveň vibrácií

reprezentuje hlavné aplikácie elektrického náradia.

Ak sa však elektrické náradie používa pre iné aplikácie, s odlišnými vloženými nástrojmi alebo s nedostatočnou údržbou, môže sa úroveň vibrácií líšiť. Toto môže kmitavé namáhanie v priebehu celej pracovnej doby podstatne zvýšiť. Pre presný odhad kmitavého namáhania by sa mali tiež zohľadniť doby, v ktorých je náradie vypnuté alebo je síce v chode, ale v skutočnosti sa nepoužíva.




Toto môže kmitavé namáhanie v priebehu celej pracovnej doby zreteľne redukovať. Stanovte dodatočné bezpečnostné opatrenia pre ochranu obsluhy pred účinkami vibrácií, ako napríklad: údržba elektrického náradia a vložených nástrojov, udržiavanie teploty rúk, organizácia pracovných postupov.



POZOR!

Pri akustickom tlaku väčšom ako 85 dB(A) používajte ochranu sluchu.

Technické údaje

Typ náradia		Brúska na mokré brúsenie kameňa		
		LW 1202 N LW 1202 SN	LW 1503 LW 1503 S	LW 802 VR LW 802 VRS
Max. Ø brúsiaceho nástroja	mm	130	115	130
Upnutie nástroja		M14	M14	M14
Otáčky	ot./min	1750	3600	800–2400
Max. obvodová rýchlosť	m/s	11,9	21,7	16,4
Príkion	W	1600	800	1800
Výkon	W	1030	500	1200
Vodná prípojka		½" (pre samouzatváraciu rýchlospojku), max. 6 bar		
Hmotnosť (bez kábla)	kg	4,8	2,2	4,3
Trieda ochrany – s konturovou zástrčkou: – s ochranným spínačom PRCD:		II /  I	II /  I	II /  –

Návod na použitie

VAROVANIE!

Pred všetkými prácami na elektrickom náradí vyťahnite sieťovú zástrčku.

Pred uvedením do prevádzky

Vybaľte elektrické náradie, skontrolujte kompletnosť dodávky a transportné poškodenia.

Pripojenie na oddeľovací transformátor – náradie s konturovou zástrčkou

(LW 1202 N, LW 1503, LW 802 VR)

VAROVANIE!

Podľa normy VDE 0100 sa ručne vedené stroje pre práce za mokra musia prevádzkovať cez vhodný oddeľovací transformátor podľa normy EN 61558.

Vecné škody!

Napätový údaj na typovom štítku elektrického náradia musí byť zhodný s výstupným napätím použitého oddeľovacieho transformátora.

Elektrické náradie je vybavené konturovou zástrčkou podľa IEC 60309-2 s zemiacim kontaktom v polohe 12 h, umožňujúcim pripojenie na oddeľovací transformátor so zodpovedajúcou zásuvkou.

Oddeľovací transformátor FLEX TT 2000 zodpovedá uvedeným predpisom.

VAROVANIE!

Výmenu konturovej zástrčky na brúske za mokra nechajte vykonať len príslušne kvalifikovaným odborným silám alebo v zákazníckom servise.

Pripojenie na napájanie elektrickým prúdom – náradie s ochranným spínačom PRCD

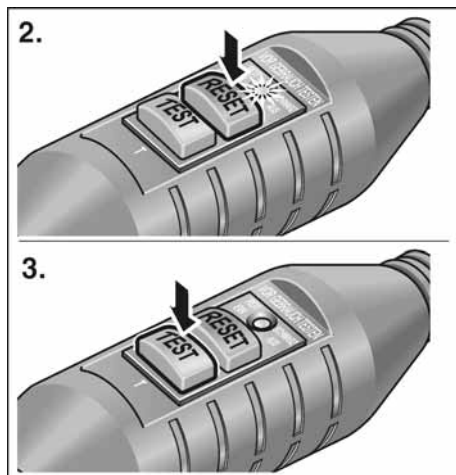
(LW 1202 SN/1503 S/802 VRS)

VAROVANIE!

Prevádzka tohto náradia je prípustná len s dodávaným spínačom PRCD. Pred každým použitím spínač PRCD zásadne skontrolujte.

Kontrola pred každým použitím:

1. Zastrčte sieťovú zástrčku do zásuvky.



2. Stlačte tlačidlo „RESET“. Musí sa rozsvietiť červená kontrolka.
3. Stlačte tlačidlo „TEST“. Spínač PRCD musí vypnúť, kontrolka zhasne.
4. Po opätovnom stlačení tlačidla „RESET“ sa musí dať náradie zapnúť.

VAROVANIE!

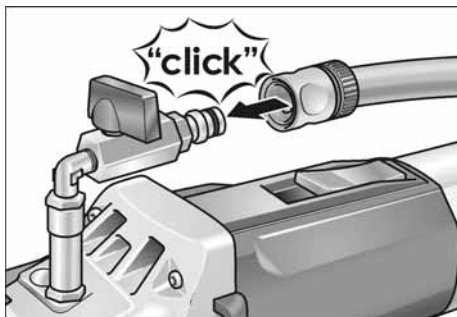
Ak sa pri zapnutí náradí spínač PRCD opätovne vypne alebo spínač PRCD nezareaguje, odpojte náradie okamžite od elektrickej siete.

Ďalšia prevádzka nie je prípustná. Výmenu spínača PRCD nechajte vykonať len príslušne kvalifikovaným odborným silám alebo v servise.

Zhotovenie vodnej prípojky

⚠ **VAROVANIE!**

Elektrické náradie a osoby v pracovnej oblasti sa musia nachádzať v dostatočnej vzdialenosti od vody. Uvádzajte do prevádzky len náradie riadne pripojené na napájanie vodou. Pravidelne kontrolujte riadnu funkciu tesnení, uzatváracieho kohúta a prípojok.



- Upevnite vodnú hadicu 1/2" pomocou samouzatváracjej rýchlospojky bežnej v obchodoch.
- Otvorte uzatvárací kohút až na mieste nasadenia a pri rotujúcom brúsnom prostriedku.
- Pri odobratí hadice dbajte na to, aby do náradia nenatekla žiadna voda.

Upevnenie alebo výmena brúsiaceho nástroja

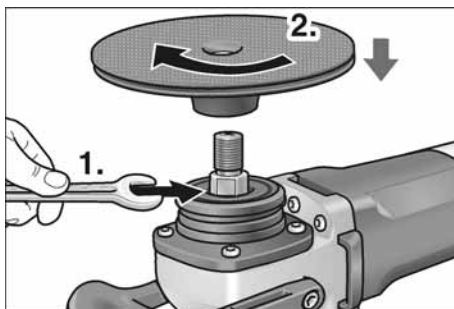
⚠ **VAROVANIE!**

Pred všetkými prácami na elektrickom náradí vyťahnite sieťovú zástrčku.

- Vytiahnite sieťovú zástrčku.
- Položte náradie na zadnú stranu.

i UPOZORNENIE

Závit M14 musí mať minimálnu hĺbku 20 mm.



- Pridržiavajte vreteno priloženým kľúčom (1.).
- Naskrutkujte nosič nástroja (tanier so suchým zipsom alebo upínací tanier) na vreteno (2.).
- Upevnite brúsný prostriedok na nosič nástroja.

Funkčný test:

- Zastrčte sieťovú zástrčku do zásuvky.
- Zapnite brúsku (bez aretácie) a nechajte ju cca 30 sekúnd v chode. Skontrolujte nevyváženosť a vibrácie.
- Brúsku vypnite.

Zapnutie a vypnutie LW 1503/~S

Krátkodobá prevádzka bez zaskočenia

- Posuňte kolieskový vypínač smerom dopredu a pevne ho držte.
- Na vypnutie kolieskový vypínač uvoľnite.

Trvalá prevádzka so zaskočením

⚠ **POZOR!**

Po výpadku elektrického prúdu sa zapnuté náradie opäť rozbehne.

- Posuňte kolieskový vypínač smerom dopredu a stlačením na predný koniec ho zaskočením zaistite.
- Na vypnutie kolieskový vypínač stlačením na zadný koniec odblokujte.

Zapnutie a vypnutie

LW 1202 N/~SN, LW 802 VR/~S

Krátkodobá prevádzka bez zaskočenia

- Stlačte a pevne držte blokovanie zapnutia.
- Stlačte vypínač a uvoľnite blokovanie zapnutia.
- Na vypnutie vypínač uvoľnite.

Trvalá prevádzka so zaskočením

POZOR!

Po výpadku elektrického prúdu sa zapnuté náradie opäť rozbehne.

- Najskôr stlačte a pevne držte blokovanie zapnutia, potom vypínač.
- Na zaskočenie držte stlačený aretačný gombík a uvoľnite vypínač. Uvoľnite blokovanie zapnutia.
- Na vypnutie krátko stlačte a uvoľnite vypínač.

Predvoľba otáčok

(len LW 802 VR/~S)

Na nastavenie pracovných otáčok nastavte nastavovacie koliesko na požadovanú hodnotu.

Nastavenie	Otáčky (min ⁻¹)
1	800
2	1100
3	1400
4	1700
5	2000
6	2400

Pracovné pokyny

UPOZORNENIE

Po vypnutí brúsiaci nástroj ešte po krátky čas dobieha.

- Upevnite brúsny prostriedok.
- Pripojte náradie na napájanie elektrickým prúdom.
- Zhotovte vodnú prípojku.
- V prípade potreby prispôbte otáčky pracovnej úlohe (len LW 802 VR/~S).
- Zapnite náradie.
- Otvorte uzatvárací kohút na vodnej prípojke.

- Nasadte brúsny prostriedok s ľahkým prítlakom na opracovávaný materiál. Príliš silný prítlak zvyšuje opotrebovanie brúsnych prostriedkov a zhoršuje výsledok brúsenia.

Údržba a ošetrovanie

VAROVANIE!

Pred všetkými prácami na elektrickom náradí vytriahnite sieťovú zástrčku.

Čistenie

- Náradie a vetracie štrbiny pravidelne čistite. Časť čistenia je závislá na opracovávanom materiáli a dobe používania.
- Vnútrotný priestor telesa brúsky s motorom pravidelne vyfúkajte suchým stlačeným vzduchom.

Uhlíkové kedy

Elektrické náradie je vybavené vypínacími uhlíkmi. Po dosiahnutí medze opotrebovania vypínacích uhlíkov sa elektrické náradie automaticky vypne.

UPOZORNENIE

Pri výmene používajte len originálne diely výrobcu. Pri použití cudzích výrobkov zaniknú záručné záväzky výrobcu.

Prevodovka

UPOZORNENIE

Počas záručnej doby neuvoľňujte skrutky na prevodovej hlave. Pri nedodržaní zaniknú záručné záväzky výrobcu.

Opravy

Opravy nechajte vykonávať výhradne prostredníctvom niektorej servisnej dielne, autorizovanej výrobcu.

Náhradné diely a príslušenstvo

Ďalšie príslušenstvo, najmä brúsiace nástroje, si preberte z katalógu výrobcu.

Výkresy zostavy a zoznamy náhradných dielov nájdete na našej webovej stránke:

www.flex-tools.com

Pokyny pre likvidáciu

VAROVANIE!

Odstránením sieťového kábla urobte doslúžené náradie nepoužiteľným.



Len pre krajiny EÚ

Nevyhadzujte elektrické náradie do domového odpadu!

Podľa evropskej smernice 2012/19/EÚ o elektrických a elektronických použitých spotrebičoch a jej realizácie do národného práva sa musí použité elektrické náradie zbierať oddelene a dodávať do ekologickej recyklácie.

UPOZORNENIE

O možnostiach likvidácie sa informujte u Vášho špecializovaného obchodníka!

Prehlásenie o zhode C €

Prehlasujeme na svoju výlučnú zodpovednosť, že výrobok opísaný v časti „Technické údaje“ je v súlade s nasledujúcimi normami alebo normatívnymi dokumentmi:

EN 60745 podľa ustanovení smerníc 2014/30/EÚ, 2006/42/ES, 2011/65/EÚ.

Zodpovednosť za technické podklady:
FLEX-Elektrowerkzeuge GmbH, R & D
Bahnhofstrasse 15, D-71711 Steinheim/Murr

Eckhard Rühle
Manager Research &
Development (R & D)

Klaus Peter Weinper
Head of Quality
Department (QD)

20.12.2018

FLEX-Elektrowerkzeuge GmbH
Bahnhofstrasse 15, D-71711 Steinheim/Murr

Vylúčenie zodpovednosti

Výrobca a jeho zástupca neručia za škody a ušlý zisk vplyvom prerušenia obchodnej činnosti, ktorá bola spôsobená výrobkom alebo eventuálne nemožnosťou jeho použitia.

Výrobca a jeho zástupca neručia za škody, ktoré boli spôsobené neodborným použitím alebo v spojitosti s výrobkami iných výrobcov.

Sadržaj

Korišteni simboli	159
Simboli na aparatu	159
Za vašu sigurnost	159
Šum i vibracija	162
Tehnički podaci	163
Uputa za uporabu	164
Održavanje i njega	166
Napuci za zbrinjavanje na otpad	166
Č- suglasnost	167
Isključenje iz jamstva	167

Korišteni simboli

POZORI!

Označava izravno prijetuću pogibelj. Kod nepridržavanja naputka prijete smrt ili najteže ozljede.

OPREZI!

Označava moguće opasnu situaciju. Kod nepridržavanja naputka prijete ozljede ili materijalna šteta.

NAPUTAK!

Označava savjete za primjenu te važne obavijesti.

Simboli na aparatu



Prije stavljanja u rad pročitati uputu za opsluživanje!



Nositi zaštitu za oči!



Naputak o zbrinjavanju na otpad staroga aparata (vidjeti stranicu 166)!

Za vašu sigurnost

POZORI!

Prije upotrebe i početka rada s električnim alatom pročitajte:

- ovu uputu za opsluživanje,
- "Opće sigurnosne naputke" za postupanje s električnim alatima u priloženom svesku (Br. dokumenta: 315.915),
- pravila te propise o zaštiti od nezgoda koji vrijede za mjesto uporabe.

Ovaj električni alat izrađen je u skladu s tehnologijom i priznatim sigurnosno-tehničkim pravilima. Unatoč tome pri njezinoj uporabi mogu nastati pogibelji po tijelo i život korisnika ili trećih osoba odn. štete na stroju ili drugim materijalnim vrijednostima. Električni alat namijenjen je za uporabu

- za uporabu sukladno odredbama,
- u sigurnosno-tehnički besprijekornome stanju.

Smjetnje koje ugrožavaju sigurnost hitno odstraniti.

Uporaba sukladno odredbama

Brusilice za mokro poliranje kamena su namijenjene

- za profesionalnu uporabu u industriji i obrtu,
- za površinsku obradu prirodnog kamena sa za to prikladnim alatima (spužvaste, gumene dijamantne ploče i dijamantne ploče s čičak prihvatom, korund brusni prsteni),
- za uporabu s alatom i priborom koji su navedeni u ovoj uputi i koje je preporučio proizvođač. Dopuštena obodna brzina i maksimalni promjer ne smiju se prekoračiti.
- Alat se ne smije upotrebljavati za rezanje ili grubu obradu.

Nisu dopuštene npr. ploče za lančanu glodalicu, listovi pile i svi alati za koje je potreban štitnik.

Sigurnosne napomene



POZOR!

Pročitajte sve sigurnosne upute i naloge. Propusti u pridržavanju sigurnosnih uputa i naloga mogu biti uzročnikom električnog udara, opekline i/ili teških ozljeda. Poshranite sve sigurnosne upute i naloge za buduće potrebe.

Zajedničke sigurnosne napomene za brušenje, brušenje brusnim papirom i poliranje

- **Ovaj električni alat smije se rabiti kao brusilica, alat za brušenje brusnim papirom i uređaj za poliranje. Pridržavajte se svih sigurnosnih napomena, uputa, prikaza i podataka koje ste dobili s ovim alatom.** Ako se ne pridržavate sljedećih uputa, može doći do električnog udara, požara i/ili teških tjelesnih ozljeda.
- **Ovaj električni alat nije prikladan za radove sa žičanim četkama i rezanje.** Uporabe, za koje električni alat nije predviđen, mogu prouzročiti opasnosti i tjelesne ozljede.
- **Ne rabite pribor koji proizvođač nije specijalno predvidio i preporučio za ovaj električni alat.** Samo to što pribor možete pričvrstiti na svoj električni alat ne jamči sigurnu uporabu.
- **Dozvoljeni broj okretaja ugradnoga alata mora biti namjanje toliko visok koliko najveći broj okretaja naveden na električnome alatu.** Pribor koji se vrti brže nego je dozvoljeno se može slomiti te razletjeti unaokolo.
- **Vanjski promjer i debljina ugradnoga alata moraju odgovarati navedenim mjerama vašeg električnog alata.** Pogrešno dimenzionirane ugradne alate se ne može dostatno zaštititi ili kontrolirati.
- **Brusne ploče, priburice, brusni tanjuri i drugi pribor moraju točno odgovarati brusnom vretenu električnog alata.** Nastavci, koji točno ne odgovaraju brusnom vretenu električnog alata, okreću se nejednolično, vrlo jako vibriraju i mogu dovesti do gubitka kontrole nad električnim alatom.
- **Ne rabite oštećene ugradne alate.** Prije svake uporabe provjerite da nastavci kao što su brusne ploče nisu napukli i da nemaju pukotine, da brusni tanjuri nemaju pukotine, da nisu oštećeni ili jako istrošeni, da žičane četke nemaju labave ili napukle žice. Ako električni alat ili ugradni alat padne, provjerite je li oštećen ili rabite neoštećeni ugradni alat. Kada ste ugradni alat provjerili i umetnuli, držite se vi i osobe koje se nalaze u blizini izvan ravni ugradnoga alata koji se vrti te pustite da aparat radi u trajanju od jedne minute s najvećim brojem okretaja. Oštećeni ugradni alati se mahom slome tijekom ovog pokusnog vremena.
- **Nosite opremu za osobnu zaštitu.** Rabite ovisno o primjeni punu zaštitu za lice, zaštitu za oči ili zaštitne naočale. Ukoliko je primjerno, nosite masku za zaštitu od prašine, štitić za uši, zaštitne rukavice ili specijalnu pregaču koja će vas zaštititi od malih čestica materijala. Oči trebaju biti zaštićene od stranih tijela koja se razlijeću unaokolo, koja nastaju tijekom različitih primjena. Maska za zaštitu od prašine ili zaštitna maska za disanje moraju filtrirati prašinu koja nastaje tijekom primjene. Ako ste dugo izloženi glasnoj buci, možete pretrpjeti gubitak sluha.
- **Pazite kada su u pitanju druge osobe na siguran razmak od vašeg radnoga područja. Svatko tko stupi u radno područje mora nositi opremu za osobnu zaštitu.** Ulomci izratka ili slomljenih ugradnih alata mogu odletjeti te prouzročiti ozljede takodjer i izvan izravnog radnoga područja.
- **Alat držite samo za izolirane ručke kada izvodite radove kod kojih nastavak može pogoditi skrivene strujne vodove ili vlastiti mrežni kabel.** Kontakt s vodom pod naponom može staviti i metalne dijelove alata pod napon te dovesti do električnog udara.
- **Mrežni kabel udaljite od ugradnih alata koji se vrte.** Ako izgubite kontrolu nad aparatom, mrežni se kabel može prekinuti ili biti zahvaćen te vaša šaka ili ruka može dospjeti u ugradni alat koji se vrti.

- **Električni alat nikada ne odlažite, prije nego je ugradni alat posve zaustavljen.** Ugradni alat koji se vrti može doći u dodir sa površinom na koju se odlaže te uslijed toga možete izgubiti kontrolu nad električnim alatom.
- **Ne dopustite da električni alat radi za vrijeme dokle ga nosite.** Vaša odjeća može biti zahvaćena uslijed slučajnoga kontakta s ugradnim alatom koji se vrti te se ugradni alat može zabosti u vaše tijelo.
- **Redovito čistite proreze za provjetravanje vašeg električnoga alata.** Puhalo motora uvlači prašinu u kućište te jaka nakupina metalne prašine može prouzročiti opasnosti od električne struje.
- **Ne rabite električni alat u blizini zapaljivih materijala.** Iskre mogu zapaliti ove materijale.

Povratni udar i odgovarajući sigurnosni napuci

Povratni udarac je neočekivana reakcija zbog zakvačenog ili blokiranog nastavka kao što je brusna ploča, brusni tanjur, žičana četka itd. Zaglavljivanje ili blokiranje dovodi do naglog zaustavljanja rotirajućeg nastavka. Uslijed toga se nekontrolirani električni alat ubrzava suprotno smjeru vrtnje ugradnoga alata u mjestu blokade.

- **Čvrsto držite električni alat te svoje tijelo i svoje ruke dovedite u položaj u kojemu možete dočekati sile povratnoga udara.** Rabite uvijek dodatni držak, ako postoji, da biste imali što je moguće veću kontrolu nad silama povratnoga udara ili momentima reakcije pri zaletu. Opsluživač može prikladnim mjerama opreza ovladati silama povratnoga udara i reakcije.
- **Ne dovodite svoju ruku nikada u blizinu ugradnih alata koji se okreću.** Ugradni alat može pri povratnom udaru preći preko vaše ruke.
- **Izbjegavajte svojim tijelom područje u kojemu se električni alat giba pri povratnome udaru.** Povratni udar pokreće električni uređaj u smjeru suprotnom od gibanja uređaja za poliranje na mjestu blokiranja.

- **Osobito oprezno radite u području kutova, oštih bridova itd. Sprječite da se ugradni alati odbiju od izratka i zaglave.** Ugradni alat koji se vrti je u kutovima, na oštrim bridovima ili kada se odbije sklon zaglaviti se. Ovo uzrokuje gubitak kontrole ili povratni udar.
- **Ne rabite lančanu pilu ili nazubljeni list pile.** Takovi ugradni alati uzrokuju često povratni udar ili gubitak kontrole nad električnim alatom.

Posebne sigurnosne napomene za brušenje

- **Upotreblijavajte isključivo brusna tijela dopuštena za vaš električni alat.** Brusna tijela, koja nisu predviđena za električni alat, ne mogu se dovoljno izolirati i nesigurna su.
- **Brusna tijela se smiju koristiti samo za preporučene mogućnosti primjene.** Npr.: **ne brusite nikada sa bočnom površinom brusne ploče za rezanje.** Brusne ploče za rezanje predviđene su za rezanje materijala sa rubom ploče. Bočnim djelovanjem na ova brusna tijela one se mogu polomiti.
- **Za brusne ploče koje ste odabrali koristite uvijek neoštećene stezne prirubnice odgovarajuće veličine i oblika.** Prikadne prirubnice služe za stezanje brusnih ploča i tako smanjuju opasnost od loma brusnih ploča. Prirubnice za brusne ploče za rezanje mogu se razlikovati od prirubnica za ostale brusne ploče.
- **Ne koristite istrošene brusne ploče velikih električnih alata.** Brusne ploče za velike električne alate nisu predviđene za veće brojeve okretaja manjih električnih alata i mogu puknuti.

Posebne sigurnosne napomene za brušenje brusnim papirom

- **Ne upotreblijavajte predimenzionirane brusne listove, već se pridržavajte podataka proizvođača o veličini brusnog lista.** Brusni listovi, koji strše preko brusnog tanjura, mogu uzrokovati ozljede te blokiranje, pucanje brusnih listova ili dovesti do povratnog udarca.

Posebne sigurnosne napomene za poliranje

- Ne ostavljajte labave dijelove štitnika za poliranje, prije svega pričvrstne vrpce. Pospremite ili skratite pričvrstne vrpce.

Labave pričvrstne vrpce, koje se rotiraju, mogu vam zahvatiti prste ili se zaplesti u predmet obrade.

Šum i vibracija

Vrijednosti šuma i titranja su ustanovljeni sukladno EN 60745.

Razina šuma aparata s ocjenom A uobičajeno iznosi:

	Razina zvučnog tlaka [dB(A)]	Razina zvučne snage [dB(A)]	Nesigurnost K [dB]
LW 1202 N/~SN	89	100	3
LW 1503/~S	91,5	102,5	3
LW 802 VR/~S	90	101	3

Ukupna vrijednost titranja (3-osna) kod brušenja prirodnog kamena s korund brusnim prstenima (LW 1202 N/~SN, LW 802 VR/~S) odn. dijamantnim reznim pločama s čičak prihvatom (LW 1503/~S):

	a_h [m/s ²]		Nesigurnost K [m/s ²]
	Brusni prsteni K60	Dijamantna ploča K400, mokro poliranje	
LW 1202 N/~SN	3,0	-	1,5
LW 1503/~S	-	3,1	1,5
LW 802 VR/~S	4,9	-	1,5

OPREZI

Navedene mjerne vrijednosti vrijede za nove aparate. U svakodnevnoj uporabi se vrijednosti šuma i titranja mijenjaju.

NAPUTAKI

Razina titranja navedena u ovim uputama je mjerena sukladno mjernome postupku standardiziranom u EN 60745 te se može rabiti za međusobnu usporedbu električnih alata. Prikladna je također i za privremenu procjenu titrajnog opterećenja. Navedena razina titranja predstavlja glavne primjene električnoga alata.




Ali ako se električni alat koristi za druge primjene, s neodgovarajućim ugradnim alatom ili s nedostatnim održavanjem, razina titranja može odstupati. Ovo može značajno povećati titrajno opterećenje tijekom cijeloga radnoga perioda. Za točnu procjenu titrajnoga opterećenja valja uzeti u obzir također i intervale, u kojima je aparat bio isključen ili doduše radi, ali se uistinu ne koristi.

Ovo može značajno smanjiti titrajno opterećenje tijekom cijeloga radnoga perioda. Ustanovite dodatne sigurnosne mjere za zaštitu korisnika od djelovanja titranja, kao na primjer: održavanje električnog alata te ugradnih alata, održavanje toplote ruku, organizacija radnih procesa.

OPREZI

Kod zvučnog tlaka preko 85 dB(A) nositi zaštitu za uši.

Tehnički podaci

Tip aparata		Brusilica za mokro poliranje kamena		
		LW 1202 N LW 1202 SN	LW 1503 LW 1503 S	LW 802 VR LW 802 VRS
Maks. Ø brusnoga alata	mm	130	115	130
Prihvata alata		M14	M14	M14
Broj okretaja	o/min	1750	3600	800–2400
Maks. obodna brzina	m/s	11,9	21,7	16,4
Primljena snaga	W	1600	800	1800
Predana snaga	W	1030	500	1200
Priključak za vodu		½" (za brzu spojku koja se automatski zatvara), maks. 6 bara		
Težina (bez kabela)	kg	4,8	2,2	4,3
Klasa zaštite – s konturnim utikačem: – s PRCD:		II /  I	II /  I	II /  –

Uputa za uporabu

⚠ POZORI!

Prije svih radova izvucite mrežni utikač električnog alata.

Prije stavljanja u rad

Električni alat raspakirajte i provjerite cjelovitost isporuke te ima li oštećenja nastalih prilikom transporta.

Priključivanje na rastavni transformator – alati s konturnim utikačem

(LW 1202 N, LW 1503, LW 802 VR)

⚠ POZORI!

Sukladno VDE 0100 ručno vođeni alati za mokre radove moraju raditi pomoću prikladnog rastavnog transformatora sukladno EN 61558.

⚠ Materijalne štete!

Napon naveden na označnoj pločici električnog alata mora se podudarati s izlaznim naponom korištenog rastavnog transformatora.

Električni alat je opremljen konturnim utikačem sukladno IEC 60309-2 s kontaktom za uzemljenje u položaju 12 h koji dopušta priključivanje na rastavni transformator s odgovarajućom utičnicom.

FLEX rastavni transformator TT 2000 odgovara navedenim propisima.

⚠ POZORI!

Zamjenu konturnog utikača na brusilici za mokro poliranje smije vršiti samo odgovarajuće stručno osoblje ili servisna služba.

Priključivanje na napajanje strujom – alati sa sklopkom PRCD

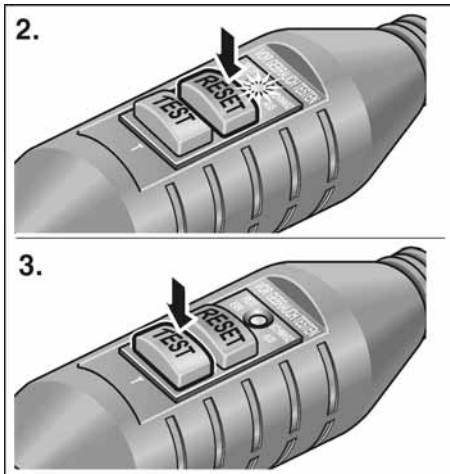
(LW 1202 SN/1503 S/802 VRS)

⚠ POZORI!

Dopušten je rad ovih alata samo s isporučenom sklopkom PRCD. U pravilu treba provjeriti sklopku PRCD prije svake uporabe.

Provjera prije svake uporabe:

1. Utaknite mrežni utikač u utičnicu.



2. Pritisnite tipku „RESET“. Crvena kontrolna lampica mora zasvijetliti.
3. Pritisnite tipku „TEST“. Sklopka PRCD mora se isključiti, a kontrolna lampica se gasi.
4. Ponovnim pritiskom na tipku „RESET“ alat se mora moći uključiti.

⚠ POZORI!

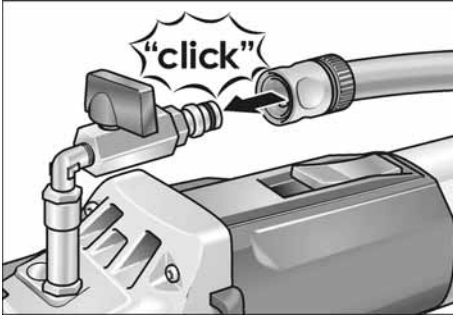
Ako se sklopka PRCD pri uključivanju alata ponovno isključi ili se sklopka PRCD ne aktivira, odmah isključite alat iz električne mreže.

Daljnji rad nije dopušten. Zamjenu sklopke PRCD smije vršiti samo odgovarajuće stručno osoblje ili servisna služba.

Priključivanje na vodu

⚠ POZOR!

Vodu držite podalje od električnog alata i osoba u području rada. Stavite u pogon samo alate propisno priključene na dovod vode. Redovito provjerite ispravnu funkciju brtvi, zapornog pipca i priključnih elemenata.



- Pričvrstite crijevo za vodu 1/2" sa standardnom brzom spojkom koja se automatski zatvara.
- Otvorite zaporni pipac tek na mjestu primjene i s rotirajućim brusnim sredstvom.
- Pri skidanju crijeva pazite da voda ne isteče u alat.

Pričvršćivanje ili zamjena brusnog alata

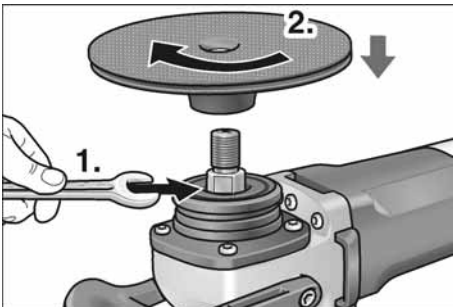
⚠ POZOR!

Prije svih radova izvucite mrežni utikač električnog alata.

- Izvući mrežni utikač.
- Alat odložite na stražnju stranu.

i NAPUTAK!

Navoj M14 mora biti najmanje dubok 20 mm.



- Čvrsto držite vreteno isporučeni ključem (1.).
- Nosač alata (tanjur s čičak prihvatom ili prihvatom) uvrnite na vreteno (2.)
- Pričvrstite brusno sredstvo na nosač alata.

Ispitivanje funkcije:

- Utaknite mrežni utikač u utičnicu.
- Uključite brusilicu (bez uglavljivanja) i ostavite je da radi otprilike 30 sekundi. Provjerite dolazi li do neuravnoteženosti i vibracija.
- Isključite brusilicu.

Uključivanje i isključivanje LW 1503/~S

Kratkotrajni rad bez učvršćivanja

- Ozibnu sklopku pozadi pritisnuti prema dolje, potom gurnuti prema naprijed i zadržati.
- Radi isključivanja ozibnu sklopku pustiti.

Trajni rad s učvršćivanjem

⚠ OPREZI!

Nakon nestanka struje uključeni alat se ponovno pokreće.

- Ozibnu sklopku pozadi pritisnuti prema dolje potom gurnuti prema naprijed te pritiskom učvrstiti na prednjem kraju.
- Radi isključivanja ozibnu sklopku deblokirati pritiskom na zadnji kraj.

Uključivanje i isključivanje LW 1202 N/~SN, LW 802 VR/~S

Kratkotrajni rad bez učvršćivanja

- Pritisnite blokadu uključivanja i čvrsto držite.
- Pritisnite prekidač i otpustite blokadu uključivanja.
- Za isključivanje otpustite prekidač.

Trajni rad s učvršćivanjem

⚠ OPREZI!

Nakon nestanka struje uključeni alat se ponovno pokreće.

- Najprije pritisnite blokadu uključivanja, zatim prekidač i čvrsto držite.
- Za uglavljivanje držite pritisnut gumb za blokadu i opustite prekidač. Otpustite blokadu uključivanja.
- Za isključivanje kratko pritisnite prekidač i otpustite.

Prethodno biranje brzine (samo LW 802 VR/~S)

Radi namještanja radnog broja okretaja kotač za namještanje postaviti na željenu vrijednost.

Postavka	Broj okretaja (min ⁻¹)
1	800
2	1100
3	1400
4	1700
5	2000
6	2400

Napuci za rad

NAPUTAK!

Nakon isključivanja brusni alat još kratko vrijeme nastavlja raditi.

- Pričvrstite brusno sredstvo.
- Alat priključite na napajanje strujom.
- Priključite na vodu.
- Po potrebi prilagodite broj okretaja radnom zadatku (samo LW 802 VR/~S).
- Uključite alat.
- Otvorite zaporni pipac na priključku za vodu.
- Stavite brusno sredstvo laganim pritiskom na materijal za obradu. Prejaki pritisak povećava trošenje brusnog sredstva i pogoršava rezultat brušenja.

Održavanje i njega

POZOR!

Prije svih radova izvucite mrežni utikač električnog alata.

Čišćenje

- Aparat i proreze za provjetravanje redovito čistiti. Učestalost je ovisna o obradjenom materijalu te o trajanju uporabe.
- Nutarnji prostor kućišta s motorom redovito ispuhivati suhim stlačenim zrakom.

Ugljene četkice

Električni alat ima ugljene četkice. Nakon dosezanja granice trošenja ugljenih četkica električni alat će se isključiti automatski.

NAPUTAK!

Za zamjenu koristiti samo originalne dijelove proizvođača. Pri korištenju tuđih proizvoda jamstvene obveze proizvođača se gase.

Prijenosnik

NAPUTAK!

Vijke na glavi prijenosnika tijekom jamstvenog vremena ne odvijati. U slučaju nepridržavanja jamstvene obveze proizvođača se gase.

Popravci

Popravke može provoditi isključivo radiona službe održavanja koju je proizvođač ovlastio.

Pričuvni dijelovi i pribor

Ostali pribor, osobito brusne alate, vidjeti u katalogima proizvođača.

Crteže i listu rezervnih dijelova možete pronaći na našoj web stranici:

www.flex-tools.com

Napuci za zbrinjavanje na otpad

POZOR!

Islužene aparate uklanjanjem mrežnoga kabela učiniti neuporabljivim.



Samo za EU-zemlje

Električne alate ne bacajte u kućno smeće!

Sukladno europskoj smjernici 2012/19/EU za električne i elektroničke stare aparate te njezinoj primjeni u nacionalnom pravu korištene električne aparate se mora odvojeno sakupljati te privesti ponovnom iskorištenju na način neškodljiv po okoliš.

NAPUTAK!

O mogućnostima zbrinjavanja na otpad obavijestiti se kod stručnoga trgovca!

CE-suglasnost

S punom odgovornošću izjavljujemo, da je proizvod opisan pod „tehničkim podacima“ u skladu sa sljedećim standardima ili ostalim normativnim dokumentima:

EN 60745 sukladno odredbama smjernica
2014/30/EU, 2006/42/EG, 2011/65/EU.

Odgovorni za tehničku dokumentaciju:
FLEX-Elektrowerkzeuge GmbH, R & D
Bahnhofstrasse 15, D-71711 Steinheim/Murr



Eckhard Rühle
Manager Research &
Development (R & D)

Klaus Peter Weinper
Head of Quality
Department (QD)

20.12.2018

FLEX-Elektrowerkzeuge GmbH
Bahnhofstrasse 15, D-71711 Steinheim/Murr

Isključenje iz jamstva

Proizvodjač i njegov zastupnik ne jamče za štete te neostvarenu dobit uslijed prekida poslovne djelatnosti, koji je prouzročen proizvodom ili nemogućnošću uporabe proizvoda.

Proizvodjač i njegov zastupnik ne jamče za štete, koje su prouzročene nestručnom uporabom ili u vezi s proizvodima drugih proizvođača.

Vsebina

Simboli, ki se uporabljajo v teh navodilih . . .	168
Simboli na električnem orodju	168
Za vašo varnost	168
Hrup in tresljajin	171
Tehnične specifikacije	172
Navodila za uporabo	173
Vzdrževanje in nega	175
Podatki o odlaganju	176
Izjava o skladnosti C E	176
Izjava o omejitvi odgovornosti	176

Simboli, ki se uporabljajo v teh navodilih

OPOZORILO!

Označuje grozečo nevarnost.

Če opozorila ne upoštevate, lahko povzročite smrt ali zelo hude poškodbe.

POZOR!

Označuje morebitno nevarno situacijo.

Če opozorila ne upoštevate, lahko povzročite rahle poškodbe ali materialno škodo.

OPOMBA

Označuje nasvete o uporabi in pomembne informacije.

Simboli na električnem orodju



Pred vklopom električnega orodja preberite navodila za uporabo!



Nosite očala!



Informacije o odlaganju stare naprave (oglejte si stran 176)!

Za vašo varnost

OPOZORILO!

Pred uporabo mešalnika najprej preberite naslednje in šele nato ukrepajte:

- pričujoča navodila za uporabo,
- «Splošna varnostna navodila» za ravnanje z električnim orodjem v pri-loženem zvezku (št. zvezka: 315.915),
- za kraj uporabe veljavna pravila in smernice pri preprečevanju nesreč.

Ta mešalnik je narejen z upoštevanjem najnovejšega stanja tehnike in veljavnih varnostnih pravil. Kljub temu lahko ob njegovi uporabi nastane nevarnost za zdravje in življenje uporabnika in tretjih oseb ali pa za nastanek škode na stroju ali druge gmotne škode.

Mešalnik se sme uporabljati samo:

- za namensko uporabo,
- če je v brezhibnem stanju.

Motnje, ki otežujejo varno delovanje stroja, je treba nemudoma odpraviti.

Predvidena uporaba

Brusilniki za mokro brušenje kamna so namenjeni

- profesionalni uporabi v industriji in obrti,
- za obdelavo površin naravnega kamna ob uporabi ustreznih nastavkov (diamantne plošče z gobo, peno ali sprijemalom, brusni obroči iz korunda),
- za uporabo z nastavki in priborom, ki je naveden v teh navodilih ali pa ga priporoča proizvajalec. Največje dovoljene obodne hitrosti in maksimalnega premera ni dovoljeno prekoračiti.
- Orodja ni dovoljeno uporabljati za struženje ali rezanje.

Neprimeren pribor so npr. plošče za verižne rezkarje, žagini listi in vsi nastavki, pri katerih je nujna uporaba zaščitnega pokrova.

Varnostna opozorila

OPOZORILO!

Vsa varnostna opozorila in navodila v teh navodilih za uporabo je treba prebrati in upoštevati. V primeru neupoštevanja opozoril in navodil lahko pride do električnega udara, požara in/ali resnejših poškodb. Ta navodila skrbno shranite za kasnejšo uporabo.

Skupna varnostna opozorila za brušenje, brušenje z brusilnim papirjem in poliranje

- To električno orodje je namenjeno uporabi v funkciji brusilnika, brusilnika z brusilnim papirjem in polirnika. Upoštevajte vse varnostne predpise, navodila, slike in podatke, ki ste jih dobili skupaj z orodjem. Zaradi neupoštevanja naslednjih navodil lahko pride do električnega udara, požara in/ali težkih poškodb.
- Električno orodje ni primerno za delo z žičnimi krtačami. Nenamenska uporaba električnega orodja je lahko nevarna in lahko povzroči poškodbe.
- Ne uporabljajte pripomočkov, ki jih posebej za to orodje ni izdelal in priporočil proizvajalec orodja. Čeprav je pripomoček mogoče priključiti na vaše električno orodje, ta ni nujno tudi varen.
- Nazivna hitrost pripomočka mora biti vsaj enaka največji hitrosti, ki je označena na električnem orodju. Pripomočki, ki se vrtijo z večjo hitrostjo od nazivne hitrosti, se lahko zlomijo ali razpadejo.
- Zunanji premer in debelina vašega pripomočka morata biti v predvidenem območju zmogljivosti vašega električnega orodja. Prevelikih ali premajhnih pripomočkov ni mogoče primerno zaščititi ali upravljati.
- Brusilne plošče, prirobnice, brusilni krožniki in ostali pribor se morajo točno prilegati brusilnemu vretenu vašega električnega orodja. Nastavki, ki se ne prilegajo povsem na brusilno vreteno električnega orodja, se lahko vrtijo neenakomerno, se močno tresejo in lahko povzročijo izgubo nadzora nad orodjem.
- Ne uporabljajte poškodovanih vsadnih orodij. Pred vsako uporabo preglejte brusilne kolute, če se ne luščijo oziroma če nimajo razpok, brusilne krožnike, če nimajo razpok oziroma če niso močno obrabljeni ali izrabljeni, žične ščetke pa, če nimajo zrahljanih ali odlomljenih žic. Če pade električno orodje ali vsadno orodje na tla, pogledjte, če ni poškodovano in uporabljajte samo nepoškodovana vsadna orodja. Po kontroli in vstavljanju vsadnega orodja se ne zadržujte v ravnini vrtečega se vsadnega orodja, kar velja tudi za druge osebe v bližini. Električno orodje naj eno minuto deluje z najvišjim številom vrtljajev. Poškodovana vsadna orodja se največkrat zlomijo med tem preizkusnim časom.
- Uporabljajte osebno zaščitno opremo. Odvisno od vrste uporabe si natakните zaščitno masko čez cel obraz, zaščito za oči ali zaščitna očala. Če je potrebno, nosite zaščitno masko proti prahu, zaščitne glušnike, zaščitne rokavice ali specialni predpasnik, ki Vas bo zavaroval pred manjšimi delci materiala, ki nastajajo pri brušenju. Oči je treba zavarovati pred tujki, ki nastajajo pri različnih vrstah uporabe naprave in letijo naokrog. Zaščitna maska proti prahu ali dihalna maska morata filtrirati prah, ki nastaja pri uporabi. Predolgo izpostavljanje glasnemu hrupu ima lahko za posledico izgubo sluha.
- Pazite, da bodo druge osebe varno oddaljene od Vašega delovnega območja. Vsak, ki stopi na delovno območje, mora nositi osebno zaščitno opremo. Odlomljeni delci obdelovanca ali zlomljena vsadna orodja lahko odletijo stran in povzročijo telesne poškodbe, tudi izven neposrednega delovnega območja.
- Če izvajate dela, pri katerih lahko vstavno orodje pride v stik s skritimi omrežnimi napeljavami ali z lastnim omrežnim kablom, smete napravo držati le na izoliranem ročaju. Stik z napeljavo, ki je pod napetostjo, lahko povzroči, da so tudi kovinski deli naprave pod napetostjo, kar lahko povzroči električni udar.

- **Držite kabel proč od vrtečega pripomočka.** V primeru, da izgubite nadzor nad orodjem, lahko orodje prereže kabel ali se zanj zatakne in vam roko lahko potegne v vrteči pripomoček.
- **Nikoli ne odložite električnega orodja, preden se popolnoma ustavi.** Vrteči se pripomoček se lahko zatakne za površino in povzroči, da električno orodje uide izpod vašega nadzora.
- **Ne vklaplajte električnega orodja, kadar ga nosite ob boku.** Vrteči pripomoček se lahko nenamerno zatakne za vaša oblačila, kar ga potegne proti vašemu telesu.
- **Redno čistite zračnike električnega orodja.** Ventilator motorja sesa prah v ohišje. Prekomerna količina nabranega kovinskega prahu lahko povzroči električni udar.
- **Ne upravljajte električnega orodja v bližini vnetljivih materialov.** Iskre lahko vnamejo te materiale.

Odskok in podobna opozorila

Povratni udarec je nenadna reakcija, ki nastane zaradi zagozdenja ali blokiranja vrtečega se vsadnega orodja, na primer brusilnega koluta, brusilnega krožnika, žične ščetke in podobnega. Zagozdenje ali blokiranje ima za posledico takojšnjo ustavitev vrtečega se vsadnega orodja. Nekontrolirano električno orodje se zaradi tega pospešeno premakne v smer, ki je nasprotna smeri vrtenja vsadnega orodja.

- **Trdno držite električno orodje in se postavite tako, da lahko z rokami in telesom obvladate silo odsokoka.** Za učinkovit nadzor nad odskokom ali sunkom med zagonom vedno uporabljajte dodatni ročaj, če ga ima orodje. Upravljaavec lahko nadzoruje sunek ali silo odsokoka, če izvede ustrezne varnostne ukrepe.
- **Nikoli ne postavljajte svoje dlani v bližino vrtečega pripomočka.** Pripomoček lahko odskoči na vašo dlan.
- **Ne postavljajte se v območje, kamor se lahko orodje premakne v primeru odsokoka.** Električno orodje bo ob odsokoku odletelo v nasprotno smer gibanja polirne naprave na točki stiska.

- **Posebej previdni dobite pri obdelovanju kotov, ostrih robov ipd. Pazite, da orodje ne poskakuje ali se zatakne.** Koti, ostri robovi ali poskakovanje pogosto povzročijo zatikanje vrtečega pripomočka in izgubo nadzora ali odskok. To lahko povzroči izgubo nadzora ali odskok.
- **Ne pritrjujte lesoreznega rezila z verigo ali zobate rezalne plošče.** Takšna rezila pogosto povzročajo odskok in izgubo nadzora.

Posebna varnostna navodila za brušenje

- **Uporabljajte izključno brusilna telesa, primerna za vaše električno orodje.** Brusilnih teles, ki niso predvidena za uporabo z vašim električnim orodjem, ni možno dovolj zaščititi in so zato nevarna.
- **Brusila lahko uporabljate samo za vrste uporabe, ki jih priporoča proizvajalec.** Na primer: **Nikoli ne brusite s stransko ploskvijo rezalne plošče.** Rezalne plošče so namenjene odstranjevanju materiala z robom plošče. Brusilo se lahko zaradi bočnega delovanja sile zlomi.
- **Za izbrani brusilni kolut vedno uporabljajte nepoškodovane vpenjalne prirobnice pravilne velikosti in oblike.** Ustrezne prirobnice podpirajo brusilni kolut in tako zmanjšujejo nevarnost, da bi se kolut zlomil. Prirobnice za rezalne plošče se lahko razlikujejo od prirobnic za druge brusilne kolute.
- **Ne uporabljajte obrabljenih brusilnih kolutov večjih električnih orodij.** Brusilni koluti za večja električna orodja niso konstruirana za višje število vrtljajev, s katerimi delujejo manjša električna orodja in se lahko zato zlomijo.

Posebna varnostna navodila za brušenje z brusilnim papirjem

- **Ne uporabljajte prevelikih brusilnih listov, temveč upoštevajte proizvajalčeva navodila glede velikosti brusilnih listov.** Brusilni listi, ki segajo prek brusilnega krožnika, lahko povzročijo poškodbe oziroma blokiranje ali zlom brusilnih listov ali povratni udarec.

Posebna varnostna opozorila za poliranje

- **Preprečite stik s prostimi deli polirnega pokrova, še posebej s pritrdilnimi vrvicami. Shranite ali skrajšajte pritrdilne vrvice.** Razrahljane pritrdilne in vrteče se vrvice lahko zagrabijo vaše prste ali pa se ujamejo v obdelovanec.

Hrup in tresljajin

Vrednosti hrupa in tresljajev so bili določeni v skladu s standardom EN 60745.

S stopnjo A ocenjen nivo hrupa orodja običajno znaša:

	Raven zvočnega tlaka [dB(A)]	Raven zvočne moči [dB(A)]	Negotovost K [dB]
LW 1202 N/~SN	89	100	3
LW 1503/~S	91,5	102,5	3
LW 802 VR/~S	90	101	3

Skupna vrednost tresljajev (3-osno) pri brušenju naravnega kamna z brusnimi obroči iz korunda (LW 1202 N/~SN, LW 802 VR/~S) oz. z diamantnimi brusilnimi ploščami s sprijemalom (LW 1503/~S):

	a_h [m/s ²]		Negotovost K [m/s ²]
	Brusni obroči K60	Diamantne plošče K400, mokre	
LW 1202 N/~SN	3,0	–	1,5
LW 1503/~S	–	3,1	1,5
LW 802 VR/~S	4,9	–	1,5



OPOZORILO!

Podane merilne vrednosti veljajo za nove naprave. Z dnevno uporabo se vrednosti hrupa in vibracij spremenijo.



OPOMBA

V teh navodilih podan nivo hrupa ustreza merilnemu postopku iz evropske smernice EN 60745 in ga lahko uporabite za primerjavo z drugimi električnimi orodji. Primeren je tudi za začasno oceno obremenitve s hrupom. Podan nivo hrupa predstavlja obremenitev pod glavnimi vrstami uporabe električnega orodja. Če pa se električno orodje uporablja za drug namen s razlikujočimi mešalnimi orodji ali z nezadovoljivim vzdrževanjem, lahko nivo hrupa odstopa od podanega. To lahko obremenitev s hrupom preko celotnega delovnega časa očitno poveča. Za eno natančno oceno obremenitve s hrupom je treba upoštevati tudi čas, ko je naprava izključena ali pa sicer teče, ampak se dejansko ne uporablja. To lahko obremenitev s hrupom preko celotnega časa občutno zmanjša.




Določite tudi dodatne varnostne ukrepe za zaščito upravljavca orodja pred izpostavljanjem hrupu, kot na primer: vzdrževanje električnega orodja in mešalnega orodja, ohranjanje toplote rok, organizacija mešalnih postopkov.



POZORI!

Pri ravni zvočnega tlaka nad 85 dB(A) uporabljajte zaščito za ušesa.

Tehnične specifikacije

Vrsta naprave		Brusilniki za mokro brušenje kamna		
		LW 1202 N LW 1202 SN	LW 1503 LW 1503 S	LW 802 VR LW 802 VRS
Maks. premer brusilnega nastavka	mm	130	115	130
Vpenjalo		M14	M14	M14
Hitrost	o/min	1750	3600	800–2400
Najv. obodna hitrost	m/s	11,9	21,7	16,4
Vhodna moč	W	1600	800	1800
Izhodna moč	W	1030	500	1200
Priključek za vodo		½" (za samozapiralno hitro sklopko), najv. 6 bar		
Teža (brez kabla)	kg	4,8	2,2	4,3
Razred zaščite – s konturnim vtičem: – z zaščitnim stikalom za okvarni tok (PRCD):		II / 	II / 	II / 
		I	I	–

Navodila za uporabo

⚠ OPOZORILO!

Pred vsemi deli na električnem orodju izvilcite vtič iz vtičnice.

Pred vklopom električnega orodja

Odstranite embalažo in preverite, da je pošiljka popolna in nepoškodovana.

Priklučitev na ločilni transformator – orodja s konturnim vtičem

(LW 1202 N, LW 1503, LW 802 VR)

⚠ OPOZORILO!

V skladu z VDE 0100 je treba ročno vodena orodja za mokra dela upravljati prek ločilnega transformatorja, ki je v skladu s standardom EN 61558.

⚠ Materialna škoda!

Podatki o napetosti, ki so navedeni na tipski ploščici električnega orodja, se morajo ujemati z izhodno napetostjo uporabljenega ločilnega transformatorja.

Električno orodje je opremljeno s konturnim vtičem v skladu z IEC 60309-2 za ozemljitev v položaju urnega kazalca 12 h, ki dovoljuje priklučitev na ločilni transformator s ustrežno vtičnico.

Ločilni transformator FLEX TT 2000 je v skladu z navedenimi predpisi.

⚠ OPOZORILO!

Menjavo konturnega vtiča na brusilniku za mokro brušenje sme izvesti samo ustrezno usposobljeno osebje ali servisna služba.

Priklučitev na električno napajanje – orodja z varnostnim stikalom PRCD

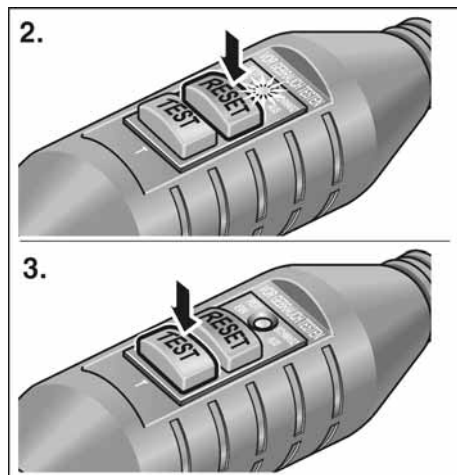
(LW 1202 SN/1503 S/802 VRS)

⚠ OPOZORILO!

Delovanje teh strojev je dovoljeno samo z uporabo priloženega varnostnega stikala PRCD. Varnostno stikalo PRCD je treba temeljito pregledati pred vsako uporabo.

Preverjanje pred vsako uporabo:

1. Vstavite vtič v vtičnico.



2. Pritisnite tipko „RESET“ (ponastavitev). Rdeča kontrolna lučka mora zasvetiti.
3. Pritisnite tipko „TEST“ (preverjanje). Varnostno stikalo PRCD se mora izklopiti, kontrolna lučka ugasne.
4. Po ponovnem pritisku tipke „RESET“ (ponastavitev) mora biti orodje pripravljeno na vklop.

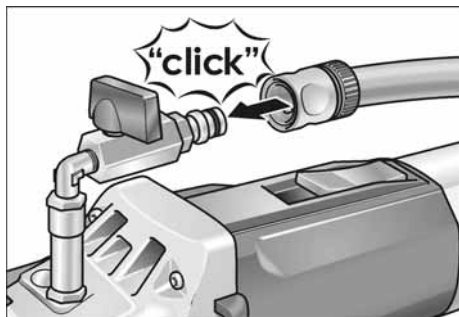
⚠ OPOZORILO!

Ce se varnostno stikalo PRCD ob vklopu orodja znova izklopi ali se ne sproži, orodje nemudoma odklopite z električnega omrežja. Nadaljnja uporaba ni dovoljena. Menjavo varnostnega stikala PRCD sme izvesti samo ustrezno usposobljeno osebje ali servisna služba.

Vzpostavitev priključka za vodo

⚠ OPOZORILO!

Poskrbite, da voda ne more priti v stik z električnim orodjem in osebami v delovnem območju. Uporabljati smete zgolj orodja, ki so ustrezno priključena na dovod vode. Redno preverjajte pravilno delovanje tesnil, zapornih ventilov in priključnih delov.



- Vodno cev ½" pritrđite z običajno samozapiralno hitro sponko.
- Zaporni ventil odprite šele na mestu uporabe in ko se brusilno sredstvo vrti.
- Pri snemanju cevi bodite pozorni na to, da voda ne teče v orodje.

Pritrjevanje ali menjava brusilnega nastavka

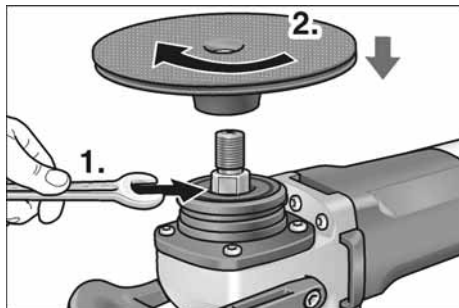
⚠ OPOZORILO!

Pred vsemi deli na električnem orodju izvlecite vtič iz vtičnice.

- Izvlecite vtič iz vtičnice.
- Orodje položite na hrbtno stran.

i OPOMBA

Navoj M14 mora biti dolg najmanj 20 mm.



- Vretno držite s priloženim ključem (1.).
- Nosilec nastavkov (sprejemalni ali vpenjalni krožnik) privijte na vretno (2.).
- Pritrdite brusilno sredstvo na nosilec nastavkov.

Preverjanje delovanja:

- Vstavite vtič v vtičnico.
- Vključite brusilnik (ne sme se zaskočiti) in ga pustite delovati pribl. 30 sekund. Preverite, ali prihaja do neuravnoteženosti in tresljajev.
- Izključite brusilnik.

Vklop in izklop LW 1503/~S

Kratko delovanje brez uporabe prekucnega stikala

- Prekucno stikalo potisnite naprej in ga pridržite.
- Za izklop prekucno stikalo izpustite.

Neprekinjeno delovanje z uporabo prekucnega stikala

⚠ POZORI!

Po izpadu električnega toka se bo vključeno orodje ponovno vklopilo.

- Prekucno stikalo potisnite naprej in ga s pritiskom na sprednji del zaskočite.
- Za izklop pritisnite na zadnji del prekucnega stikala, tako da sprostite zaporo.

Vklop in izklop

LW 1202 N/~SN, LW 802 VR/~S

Kratko delovanje brez uporabe prekucnega stikala

- Pritisnite blokado vklopa in jo držite pritisnjeno.
- Pritisnite stikalo in spustite blokado vklopa.
- Za izklop izpustite stikalo.

Neprekinjeno delovanje z uporabo prekucnega stikala

POZORI!

Po izpadu električnega toka se bo vključeno orodje ponovno vklopilo.

- Najprej pritisnite blokado vklopa, nato stikalo in ju držite.
- Za zaklep držite gumb za zaklep stikala in izpustite stikalo. Izpustite zaporo vklopa.
- Za izklop stikalo na kratko pritisnite in ga nato izpustite.

Izbira števila vrtljajev (samo LW 802 VR/~S)

Za nastavitve delovnega števila vrtljajev zavrtite nastavitveno kolesce v položaj za želeno vrednost.

Nastavitev	Število vrtljajev (min ⁻¹)
1	800
2	1100
3	1400
4	1700
5	2000
6	2400

Navodila za uporabo

OPOMBA

Ko polirno napravo izklopite, se orodje za brušenje še krajši čas vrti.

- Pritrdite brusilno sredstvo.
- Orodje priključite na električno napajanje.
- Vzpostavite priključek za vodo.
- Po potrebi število vrtljajev prilagodite delu, ki ga opravljate (samo LW 802 VR/~S).
- Vklonite orodje.
- Odprite zaporni ventil na priključku za vodo.
- Brusilno sredstvo narahlo pritisnite in namestite na obdelovani material. Prevelik pritisk poveča obrabo brusilnega sredstva in poslabša rezultat brušenja.

Vzdrževanje in nega

OPOZORILO!

Pred vsimi deli na električnem orodju izvlecite vtič iz vtičnice.

Čiščenje

- Električno orodje in zračne reže redno čistite. Pogostost čiščenja je odvisna od materiala in trajanja uporabe.
- S suhim stisnjenim zrakom redno izpihujte notranjost ohišja in motorja.

Ogljikove ščetke

Električno orodje je opremljeno z ogljenimi ščetkami. Ko se doseže zgornja meja obrabe ogljenih ščetk, se kotni brusilnik samodejno izklopi.

OPOMBA

Za zamenjavo uporabite samo originalno dobavljene dele proizvajalca. Pri uporabi neoriginalnih delov se garancijske obveznosti proizvajalca štejejo za nične.

Gonilo

OPOMBA

V garancijski dobi ne odvijajte vijakov na glavi gonila. V primeru neupoštevanja prenehajo veljati garancijske obveznosti proizvajalca.

Popravila

Popravila lahko izvede samo pooblaščen servisni center za stranke.

Nadomestni deli in pripomočki

Dodaten pribor, še posebej brusilne nastavke, si lahko ogledate v katalogu proizvajalca.

Eksplोजijsko risbo in sezname nadomestnih delov najdete na naši spletni strani:

www.flex-tools.com

Podatki o odlaganju

OPOZORILO!

Pri odvečnih električnih orodjih odstranite napajalni kabel, da bodo uporabna.



Samo za države EU

Električnih orodij ne odstranite med gospodinjske odpadke!

V skladu z Direktivo 2012/19/EU o odpadni električni in elektronski opremi ter prenosom v nacionalno pravo je treba rabljena električna orodja zbrati ločeno in reciklirati na okolju prijazen način.

OPOMBA

Glede možnosti odstranjevanja se obrnite na pooblaščenega prodajalca!

Izjava o skladnosti C €

Na lastno odgovornost izjavljamo, da je izdelek, opisan v "Tehnične specifikacije", skladen z naslednjimi standardi ali normativnimi dokumenti:

EN 60745 v skladu z določbami iz direktiv 2014/30/EU, 2006/42/EG, 2011/65/EU.

Odgovornost za tehnično dokumentacijo:
FLEX-Elektrowerkzeuge GmbH, R & D
Bahnhofstrasse 15, D-71711 Steinheim/Murr

Eckhard Rühle
Manager Research &
Development (R & D)

Klaus Peter Weinper
Head of Quality
Department (QD)

20.12.2018

FLEX-Elektrowerkzeuge GmbH
Bahnhofstrasse 15, D-71711 Steinheim/Murr

Izjava o omejitvi odgovornosti

Proizvajalec in njegov zastopnik nista odgovorna za kakršno koli škodo in izgubo dobička zaradi prekinitve poslovanja, ki je posledica izdelka ali nemogoče uporabe izdelka.

Proizvajalec in njegov zastopnik nista odgovorna za kakršno koli škodo, ki je nastala zaradi nepravilne uporabe električnega orodja ali njegove uporabe z izdelki drugih proizvajalcev.

Cuprins

Simboluri folosite	177
Simboluri pe aparat	177
Pentru siguranța Dvs.	177
Zgomot și vibrație	180
Date tehnice	181
Instrucțiune de utilizare	182
Întreținere și îngrijire	184
Indicații de salubritate	185
Conformitatea C E	185
Excluderea răspunderii	185

Simboluri folosite

AVERTIZARE!

*Inseamnă un pericol care amenință direct.
În cazul în care nu se acordă atenție acestei
indicații există amenințarea cu moartea sau
răniri grave.*

ATENȚIE!

*Inseamnă o posibilă situație periculoasă.
În cazul în care nu se acordă atenție acestei
indicații pot avea loc răniri sau pagube
materiale.*

INDICAȚIE

*Inseamnă sfaturi utile de aplicare și
informații importante.*

Simboluri pe aparat



Înainte de punerea în funcțiune
citiți Instrucțiunea de utilizare!



Purtați ochelari de protecție!



Indicație de salubritate pentru
aparatură veche (vezi pagina 185)!

Pentru siguranța Dvs.

AVERTIZARE!

*Înainte de folosirea sculei electrice, citiți și
urmați:*

- prezenta instrucțiune de deservire,
- „Indicații de siguranță generale” pentru
utilizarea sculelor electrice în caietul
anexat (Înscris Nr.: 315.915),
- Regulile și prescripțiile de protecție
contra accidentelor aplicabile locului de
utilizare.

*Această sculă electrică este construită
conform nivelului de actualitate tehnică și
regulilor tehnice de securitate consacrate.
Cu toate acestea este posibil ca la utilizarea
sa să apară pericole pentru corpul și viața
utilizatorului sau al unor terți respectiv
pagube la mașină sau la alte valori
materiale. Scula electrică se va folosi numai*

- pentru o folosire conform destinației,
- într-o stare tehnică de siguranță
ireproșabilă.

*Înlăturați imediat defecțiunile care afectează
siguranța.*

Folosire conform destinației

Șlefuitoarele umede pentru piatră sunt
destinate

- pentru utilizarea în industrie și meșteșuguri,
- pentru prelucrarea suprafețelor din piatră
naturală, cu scule adecvate (discuri
diamantate cu burete, cauciuc microporos
și scai, inele de șlefuire din corindon),
- pentru utilizarea cu sculele și accesoriile
specificate în acest manual sau
recomandate de producător. Nu trebuie
să se depășească viteza periferică
admisibilă și diametrul maxim.
- Este interzisă folosirea mașinii pentru
debitare sau degroșare.

Nu este permisă utilizarea, de exemplu, a
discurilor pentru freze cu lanț, pânzelor de
ferăstrău și a niciunei scule pentru care este
necesară o capotă de protecție.

Instrucțiuni privind siguranța

AVERTIZARE!

Citiți toate indicațiile și instrucțiunile de siguranță. Omisiunile în respectarea indicațiilor și instrucțiunilor de siguranță pot avea ca urmare electrocutări, incendii și/sau răniri grave. Păstrați toate indicațiile și instrucțiunile de siguranță pentru viitor.

Instrucțiuni privind siguranța comune pentru șlefuire, șlefuire cu hârtie abrazivă și lustruire

- Această sculă electrică se va utiliza ca șlefuitor, șlefuitor cu hârtie abrazivă și lustruitor. Acordați atenție tuturor indicațiilor privind siguranța, instrucțiunilor, reprezentărilor și datelor pe care le primiți împreună cu aparatul. Nerespectarea următoarelor indicații se poate solda cu electrocutarea, producerea de incendii și/sau răniri grave.
- Această sculă electrică nu este adecvată pentru lucrări cu perii de sârmă și pentru tăieri prin șlefuire. Utilizările necorespunzătoare ale acestei scule electrice se pot solda cu periclitări și răniri.
- Nu folosiți accesorii, care nu au fost prevăzute și recomandate de producător special pentru această unealtă electrică. Numai pentru că ați putut fixa accesoriul la unealta dvs. electrică, nu garantează o utilizare sigură.
- Turația admisă a sculei de schimb trebuie să fie cel puțin la fel de mare ca turația maximă indicată pe unealta electrică. Accesoriul care se rotește mai repede decât este admis, se poate rupe și zbura împrejur.
- Diametrul exterior și grosimea sculei de schimb trebuie să corespundă datelor privind dimensiunile uneltei dvs. electrice. Sculele de schimb greșit dimensionate nu pot fi ecranate sau controlate suficient.
- Discurile de șlefuire, flanșa, tălpile de șlefuire sau celelalte accesorii trebuie să se potrivească perfect cu arborele de rectificare al sculei dumneavoastră electrice. Sculele de lucru care nu se potrivesc perfect cu arborele de rectificare al sculei electrice se rotesc neuniform, vibrează puternic și pot duce la pierderea controlului.

- Nu folosiți scule de schimb defecte. Înainte de fiecare utilizare, verificați dacă scula de lucru și discurile de șlefuire sunt ciobite sau prezintă fisuri și dacă talpa de șlefuire prezintă fisuri, semne de uzură superficială sau uzură intensă, dacă perile de sârmă au fire desprinse sau rupte. Dacă unealta electrică sau scula de schimb cad jos, verificați dacă s-au defectat sau folosiți o sculă de schimb fără defecte. Dacă ați controlat scula de schimb și ați montat-o, rămâneți atât dvs. cât și persoanele aflate în apropierea dvs. în afara nivelului sculei rotitoare și lăsați aparatul să se rotească timp de un minut cu turația maximă. Sculele de schimb defecte se rup de cele mai multe ori în timpul de testare.
- Purați echipament de protecție personal. Folosiți în funcție de aplicație protecție totală pentru față, protecție pentru ochi sau ochelari de protecție. Dacă este cazul, purtați mască de protecție împotriva prafului, protecție auditivă, mănuși de protecție sau șorț special care să vă ferească de micile așchii și particule de material. Ochii trebuie protejați de corpurile străine care zboară împrejur, care apar la diverse aplicații. Maska de praf sau de protecție a respirației trebuie să filtreze praful care se formează la aplicație. Dacă sunteți expus la zgomot puternic, puteți să vă pierdeți auzul.
- Fiți atenți la celelalte persoane la distanța sigură față de zona dvs. de lucru. Oricine intră în zona de lucru, trebuie să poarte echipament de protecție personal. Bucăți sparte ale sculei sau scule de schimb rupte pot zbura și produce răniri și în afara zonei de lucru directe.
- Prindeți scula electrică numai de mânerul izolat atunci când executați lucrări pe parcursul cărora dispozitivul de lucru poate nimeri conductori electrici ascunși sau propriul cablu de alimentare. Contactul cu un cablu aflat sub tensiune poate pune sub tensiune și componentele metalice ale sculei electrice și duce la electrocutare.

- **Țineți cablul de rețea departe de sculele de schimb rotitoare.** Dacă pierdeți controlul asupra aparatului, cablul de rețea poate fi tăiat sau prins și mâna sau brațul dvs. pot ajunge în scula de schimb rotitoare.
- **Nu depuneți niciodată unealta electrică înainte ca scula de schimb să se fi oprit complet.** Scula de schimb rotitoare poate veni în contact cu suprafața pe care a fost depusă, iar dvs. puteți pierde controlul asupra unelei electrice.
- **Nu lăsați să funcționeze unealta electrică în timp ce o purtați.** Îmbrăcămintea dvs. poate fi prinsă prin contact întâmplător cu scula de schimb rotitoare și scula poate pătrunde în corpul dvs.
- **Curățați în mod regulat fantele de aerisire all unelei dvs. electrice.** Sufianta motorului aspiră praf în carcasă și o acumulare puternică de praf metalic poate produce pericole electrice.
- **Nu folosiți unealta electrică în apropiere de materiale inflamabile.** Scânteile pot aprinde aceste materiale.

Recul și indicații de siguranță corespunzătoare

Reculul este reacția bruscă apărută la agățarea sau blocarea unui accesoriu care se rotește, cum ar fi un disc de șlefuit, un disc abraziv, o perie de sârmă, etc.

Agățarea sau blocarea duce la oprirea bruscă a accesoriului care se rotește. Prin aceasta o unealtă electrică necontrolată va fi accelerată contra sensului de rotire a sculei de schimb în locul de blocare.

- **Țineți unealta electrică foarte bine și aduceți corpul și brațele dvs. într-o poziție, în care puteți prelua forțele de recul. Pentru un control maxim asupra forțelor de recul sau a momentelor de reacție la accelerare.** Persoana deserventă poate stăpâni forțele de recul și de reacție prin măsuri de atenție adecvate.
- **Nu aduceți niciodată mâna dvs. în apropierea sculelor de schimb rotitoare.** Scula de schimb poate să vă miște mâna la recul.

- **Evitați cu corpul dvs. zona în care unealta electrică este mișcată la un recul.** Reculul proiectează scula electrică într-o direcție opusă mișcării discului de șlefuit din punctul de blocare.
- **Lucrați deosebit de atent în zona colțurilor, a marginilor ascuțite ș.a.m.d. Împiedicați, ca sculele la rēcul să se întoarcă de la piesa de lucru și să se prindă.** Scula de schimb rotitoare are tendința în colțuri, margini ascuțite dau dacă ricoșează, să se prindă. Aceasta produce pierderea controlului sau reculul.
- **Nu folosiți pânze ce circulă cu lanț sau dințate.** Astfel de scule de schimb produc deseori un recul sau pierderea controlului asupra unelei electrice.

Instrucțiuni speciale privind siguranța la șlefuire

- **Utilizați exclusiv corpurile abrazive avizate pentru scula dumneavoastră electrică.** Corpurile abrazive care nu sunt prevăzute pentru sculă electrică nu pot fi ecranate suficient și sunt nesigure.
- **Utilizarea de corpuri abrazive este permisă numai pentru posibilitățile de utilizare recomandate. De exemplu: Nu șlefuiți niciodată cu suprafața laterală a unui disc de debitare.** Discurile de debitare sunt destinate îndepărtării materialului cu marginea discului. Influența laterală a forței asupra acestor corpuri abrazive poate provoca ruperea acestora.
- **Utilizați întotdeauna o flanșă de tensionare nedeteriorată cu o dimensiune și formă corespunzătoare pentru discul de șlefuire ales.** Flanșa adecvată sprijină discul de șlefuire și reduce astfel pericolul de rupere a discului de șlefuire. Flanșele discurilor de debitare pot să difere de flanșele altor discuri de șlefuire.
- **Nu utilizați discuri de șlefuire uzate de la scule electrice mai mari.** Discurile de șlefuire pentru sculele electrice mai mari nu sunt configurate constructiv pentru turațiile mai mari ale sculelor electrice mai mici și se pot rupe.

Instrucțiuni speciale privind siguranța pentru șlefuirea cu hârtie abrazivă

- Nu utilizați foi abrazive supradimensionate, ci respectați indicațiile producătorului privind dimensiunea foii abrazive. Foile abrazive care depășesc discul de șlefuire pot provoca răniri, precum și blocarea sau ruperea foilor abrazive ori reculul.

Instrucțiuni speciale privind siguranța la lustruire

- Nu lăsați părți nefixate ale capotei de lustruire, în special șnururi de fixare. Stivuiți sau scurtați șnururile de fixare. Șnururile de fixare libere antrenate în rotire vă pot prinde degetele sau se pot prinde în piesa de prelucrat.

Zgomot și vibrație

Valorile zgomotului și vibrației au fost determinate conform EN 60745.

Nivelul de zgomot A evaluat al aparatului este în mod tipic:

	Nivelul presiunii acustice [dB(A)]	Nivelul puterii acustice [dB(A)]	Incertitudine K [dB]
LW 1202 N/~SN	89	100	3
LW 1503/~S	91,5	102,5	3
LW 802 VR/~S	90	101	3

Valoarea totală a vibrațiilor (3 axe) la șlefuirea pietrei naturale cu inele de șlefuire din corindon (LW 1202 N/~SN, LW 802 VR/~S), respectiv cu discuri de șlefuire diamantate, cu scai (LW 1503/~S):

	a_h [m/s^2]		Incertitudine K [m/s^2]
	Inele de șlefuire K60	Disc diamantat K400, umed	
LW 1202 N/~SN	3,0	–	1,5
LW 1503/~S	–	3,1	1,5
LW 802 VR/~S	4,9	–	1,5



ATENȚIE!

Valorile de măsură indicate sunt valabile numai pentru aparate noi. La utilizarea zilnică valorile zgomotului și vibrației se modifică.



INDICAȚIE

Nivelul vibrației indicat în aceste instrucțiuni a fost măsurat conform unei proceduri de măsurare normate în EN 60745 și poate fi folosit pentru compararea uneltelor electrice între ele. El este indicat și pentru o apreciere aproximativă a încărcării cu vibrații. Nivelul de vibrație indicat reprezintă aplicațiile principale ale unelei electrice.

Dacă unealta electrică este utilizată pentru alte aplicații, cu scule de schimb care se abat sau care sunt insuficient întreținute, nivelul de vibrații se poate abate. Aceasta poate mări considerabil încărcarea cu vibrații în întreg timpul de lucru.

Pentru o apreciere corectă a încărcării cu vibrații ar trebui luat în considerare și timpul în care aparatul a fost oprit sau funcționează fără să fie utilizat efectiv.




Aceasta poate reduce considerabil încărcătura de vibrații pe timpul de lucru total. Stabiliți măsuri de siguranță suplimentare pentru protecția deserventului înainte de acțiunea vibrațiilor ca de exemplu: întreținerea unelei electrice și a sculelor de schimb, ținerea mâinilor calde, organizarea proceselor de lucru.



ATENȚIE!

La o presiune acustică de peste 85 dB(A) purtați protecție pentru auz.

Date tehnice

Tipul aparatului		Șlefuitor umed pentru piatră		
		LW 1202 N LW 1202 SN	LW 1503 LW 1503 S	LW 802 VR LW 802 VRS
Ø max. al sculei de șlefuit	mm	130	115	130
Adaptorul sculei		M14	M14	M14
Turație	rot/min	1750	3600	800/-2400
Viteza periferică maximă	m/s	11,9	21,7	16,4
Preluare de putere	W	1600	800	1800
Predare de putere	W	1030	500	1200
Racordul pentru apă		½" (pentru cuplajul rapid cu închidere automată), maximum 6 bari		
Greutate (fără cablu)	kg	4,8	2,2	4,3
Clasa de siguranță – cu fișă contur: – cu PRCD:		II /  I	II /  I	II /  –

Instrucțiune de utilizare

⚠️ AVERTIZARE!

Înainte de efectuarea oricăror intervenții asupra sculei electrice, scoateți fișa de rețea.

Înainte de punerea în funcțiune

Dezasamblați scula electrică și verificați dacă există componente lipsă sau dacă s-au produs deteriorări în timpul transportului.

Racordul la transformatorul de separare – aparate cu fișă contur

(LW 1202 N, LW 1503, LW 802 VR)

⚠️ AVERTIZARE!

Conform VDE 0100, mașinile manuale pentru lucrări umede trebuie să fie utilizate printr-un transformator de separare adecvat conform EN 61558.

⚠️ Prejudicii materiale!

Valoarea tensiunii de pe plăcuța cu date tehnice a sculei electrice trebuie să coincidă cu tensiunea de ieșire a transformatorului de separare utilizat.

Scula electrică este echipată cu o fișă contur conform IEC 60309-2 cu contact de împământare în poziția orei 12, care să permită racordarea la un transformator de separare cu priză corespunzătoare.

Transformatorul de separare FLEX TT 2000 corespunde prescripțiilor menționate.

⚠️ AVERTIZARE!

Înlocuirea fișei contur de la șlefuitorul umed trebuie să fie efectuată numai de specialiști calificați corespunzător sau de serviciul de asistență tehnică.

Racordarea la sursa de alimentare cu energie electrică – aparate cu comutator PRCD

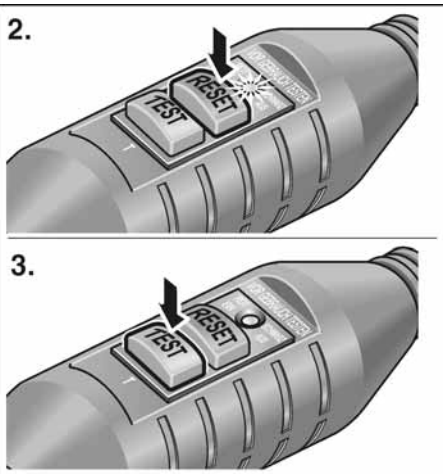
(LW 1202 SN/1503 S/802 VRS)

⚠️ AVERTIZARE!

Utilizarea acestor mașini este permisă numai cu comutatorul PRCD din pachetul de livrare. Comutatorul PRCD trebuie verificat sistematic înainte de fiecare utilizare.

Verificarea înainte de fiecare utilizare

1. Introduceți fișa de rețea în priză.



2. Apăsați tasta „RESET”.

Lampa de control roșie trebuie să se aprindă.

3. Apăsați tasta „TEST”.

Comutatorul PRCD trebuie să se deconecteze, lampa de control se stinge.

4. După o nouă apăsare a tastei „RESET”, mașina trebuie să se conecteze.

⚠️ AVERTIZARE!

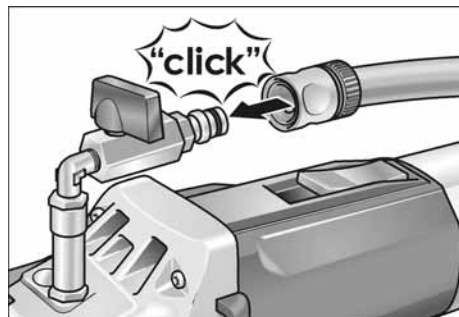
Dacă la conectarea mașinii comutatorul PRCD se deconectează în mod repetat sau nu declanșează, decuplați imediat mașina de la rețeaua de alimentare cu energie electrică.

Continuarea utilizării nu este permisă. Înlocuirea comutatorului PRCD trebuie să fie efectuată numai de către specialiști calificați corespunzător sau de serviciul de asistență tehnică.

Realizarea racordului pentru apă

⚠ AVERTIZARE!

Evitați contactul cu apa a sculei electrice și a persoanelor aflate în zona de lucru. Puneți în funcțiune numai aparatele racordate conform prescripțiilor la sursa de alimentare cu apă. Verificați cu regularitate funcționarea conform prescripțiilor a garniturilor, robinetului și pieselor de racord.



- Fixați furtunul de apă ½" cu un cuplaj rapid cu închidere automată uzual din comerț.
- Deschideți robinetul numai la locul de utilizare și cu materialul de șlefuire aflat în rotație.
- La detașarea furtunului aveți grijă să nu pătrundă apă în aparat.

Fixarea sau înlocuirea sculei de șlefuire

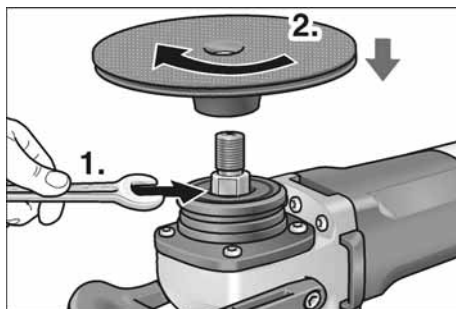
⚠ AVERTIZARE!

Înainte de efectuarea oricăror intervenții asupra sculei electrice, scoateți fișa de rețea.

- Scoateți ștecherul de rețea.
- Așezați mașina pe partea din spate.

i INDICAȚIE

Filetul M14 trebuie să aibă o adâncime de cel puțin 20 mm.



- Țineți ferm arborele cu cheia atașată (1.).
- Înșurubați suportul sculei (talpă cu scai sau cu locaș) pe arbore (2.).
- Fixați materialul de șlefuire pe suportul sculei.

Test de funcționare:

- Introduceți fișa de rețea în priză.
- Porniți șlefuitorul (fără blocare) și lăsați-l să funcționeze timp de aproximativ 30 de secunde. Verificați dacă există descentrări și vibrații.
- Deconectați șlefuitorul.

Pornirea și oprirea LW 1503/~S

Scurtă funcționare fără fixare

- Împingeți comutatorul basculant înainte și țineți-l strâns.
- Pentru deconectare eliberați comutatorul basculant.

Funcționare de durată cu fixare

⚠ ATENȚIE!

După o întrerupere de curent aparatul conectat pornește din nou.

- Împingeți comutatorul basculant înainte și lăsați-l să se fixeze în poziție prin apăsare pe capătul din față.
- Pentru deconectare, deblocați comutatorul basculant prin apăsare pe capătul din spate.

Pornirea și oprirea LW 1202 N/~SN, LW 802 VR/~S

Scurtă funcționare fără fixare

- Apăsați și țineți ferm pedica de pornire.
- Apăsați comutatorul și eliberați pedica de pornire.
- Pentru deconectare, eliberați comutatorul.

Funcționare de durată cu fixare

ATENȚIE!

După o întrerupere de curent aparatul conectat pornește din nou.

- Apăsați mai întâi pedica de pornire, apoi comutatorul și fixați-l în poziție.
- Pentru fixare, mențineți apăsat butonul de blocare și eliberați comutatorul. Eliberați pedica de pornire.
- Pentru deconectare, apăsați scurt comutatorul și eliberați-l.

Preselecția turației (numai LW 802 VR/~S)

Pentru reglarea turației de lucru poziționați roata de reglare pe valoarea dorită.

Reglaj	Turația (min ⁻¹)
1	800
2	1100
3	1400
4	1700
5	2000
6	2400

Indicații de lucru

INDICAȚIE

După oprire scula de lustruit mai funcționează pentru scurt timp.

- Fixați materialul de șlefuire.
- Racordați aparatul la sursa de alimentare electrică.
- Realizați racordul pentru apă.
- Dacă este necesar, adaptați turația la sarcina de lucru (numai LW 802 VR/~S).
- Conectați aparatul.
- Deschideți robinetul de la racordul pentru apă.
- Aplicați materialul de șlefuire cu o presiune ușoară pe materialul de prelucrat. O presiune prea mare sporește uzura materialului de șlefuire și compromite rezultatul șlefuirii.

Întreținere și îngrijire

AVERTIZARE!

Înainte de efectuarea oricăror intervenții asupra sculei electrice, scoateți fișa de rețea.

Curățare

- Curățați aparatul și fantele de aerisire în mod regulat. Frecvența depinde de materialul prelucrat și de durata utilizării.
- Suflați regulat interiorul carcasei cu aer sub presiune uscat.

Perii de cărbune

Scula electrică este dotată cu cărbuni de deconectare. După atingerea limitei de uzură a cărbunilor de deconectare, scula electrică se deconectează automat.

INDICAȚIE

Folosii numai piesele originale ale producătorului pentru schimb. La folosirea de fabricate străine se sting obligațiile de garanție ale producătorului.

Transmisia

INDICAȚIE

Nu desfaceți șuruburile de la capul de transmisie în timpul perioadei de garanție. În cazul nerespectării acestei condiții, obligațiile de garanție ale producătorului își pierd valabilitatea.

Reparații

Lăsați ca reparațiile să fie făcute exclusiv de un atelier de service pentru clienți autorizat de producător.

Piese de schimb și accesorii

Găsiți alte accesorii, în special scule de rectificat, în cataloagele producătorului.

Găsiți desene de ansamblu explodat și liste ale pieselor de schimb pe pagina noastră de internet:

www.flex-tools.com

Indicații de salubritate

AVERTIZARE!

Faceți neutilizabile aparatele care nu se mai întrebuintează prin îndepărtarea cablului de rețea.

Numai pentru țările EU

Nu aruncați uneltele electrice la gunoiul menajer!



Conform Directivei Europene 2012/19/UE pentru aparatele electrice și electronice vechi și punerea în practică în legislația națională uneltele electrice uzate trebuie să se colecteze separat și trebuie predate unei refolosiri conforme cu mediul.

INDICAȚIE

Informați-vă la comerciantul de specialitate despre posibilitățile de salubritate!

Conformitatea CE

Noi declarăm pe proprie răspundere, că produsul descris în „Date tehnice” este în conformitate cu următoarele norme sau documente normative:

EN 60745 conform prevederilor Directivei 2014/30/UE, 2006/42/CE, 2011/65/UE.

Responsabili pentru documente tehnice:
FLEX-Elektrowerkzeuge GmbH, R & D
Bahnhofstrasse 15, D-71711 Steinheim/Murr

Eckhard Rühle
Manager Research &
Development (R & D)

Klaus Peter Weinper
Head of Quality
Department (QD)

20.12.2018

FLEX-Elektrowerkzeuge GmbH
Bahnhofstrasse 15, D-71711 Steinheim/Murr


Excluderea răspunderii


Producătorul și reprezentantul său nu răspund pentru defecte și venitul nerealizat prin întreruperea activității, pe care le-a cauzat produsul sau o imposibilă utilizare a produsului. Producătorul și reprezentantul său nu răspund pentru pagube produse prin utilizare necorespunzătoare sau în legătură cu produse ale altor producători.


Съдържание

Използвани символи	186
Символи на уреда	186
За вашата сигурност	186
Шум и вибрации	189
Технически данни	190
Упътване за експлоатация	191
Обслужване и поддръжка	193
Указания за изхвърляне	194
Декларация за съответствие (CE)	194
Изключване на отговорност	194

Използвани символи

 **ПРЕДУПРЕЖДЕНИЕ!**
Обозначава непосредствено застрашаваща опасност. При неспазване на предупреждението ви застрашават смърт или тежки наранявания.

 **ВНИМАНИЕ!**
Обозначава възможна опасна ситуация. При неспазване на предупреждението ви застрашават наранявания или материални щети.

 **УКАЗАНИЕ**
Обозначава съвети за използване и важна информация.

Символи на уреда



Преди пускане в експлоатация прочетете упътването за експлоатация!



Носете защита за очите!



Указания за изхвърляне на стари уреди (вижте страница 194)!

За вашата сигурност

 **ПРЕДУПРЕЖДЕНИЕ!**
Преди употреба на електроинструмента прочетете и след това действайте съгласно:

- настоящото упътване за експлоатация,
 - „Общите указания за безопасност“ за работа с електрически инструменти от приложената книжка (Издание-Нр.: 315.915),
 - местните действащи правила и предписания за предотвратяване на нещастни случаи.
- Този електроинструмент е конструиран съгласно нивото на технически познания и признаните правила за техническа безопасност. Въпреки това при използването ѝ могат да възникнат опасности за здравето и живота на ползвателя или на трети лица, съответно повреди на машината или други материални щети. Електроинструментът трябва да се използва само
- за предназначените за това цели,
 - в безупречно технически изправно състояние.

Повредите, които влияят на безопасността, се отстраняват незабавно.

Използване по предназначение

Мокрите шлайфмашини за камък са предназначени

- за занаятчийско използване в индустрията и занаятчийството,
- за повърхностна обработка на естествен камък с предвидените за това инструменти (дискове с гъби, гума и лепящи се диамантени дискове, корундови шлайфпръстени),
- за използване с инструмент и принадлежности, които са посочени в това ръководство или са препоръчани от производителя. Допустимата скорост по периферията и максималният диаметър не бива да се превишават.
- Машината не бива да се използва за разделяне или снемане.

Не се разрешават напр. верижни фрезоващи дискове, режещи ножове и всякакви инструменти, за които е нужен предпазен капак.

Указания за безопасност



ПРЕДУПРЕЖДЕНИЕ!

Прочетете всички указания за безопасност и препоръки. Пропуските при спазване на указанията за безопасност и на препоръките могат да доведат до токов удар, пожар и/или тежки наранявания. Запазете за напред всички указания за безопасност и препоръки.

Общи указания за безопасност за шлайфане, шлайфане с шкурка и полиране

- Този електроинструмент трябва да се използва като шлифовъчен инструмент, шлифовъчен инструмент с шкурка и полир машина. Спазвайте всички указания за безопасност, препоръки, схеми и данни, които сте получили с уреда. Ако не спазвате следните препоръки, това може да доведе до токов удар, пожар и/или тежки наранявания.
- Този електроинструмент не е подходящ за работа с телени четки и абразивно шлифование. Използване, за което уредът не е предназначен, може да доведе до опасности и до наранявания.
- Не използвайте принадлежности, които не са изрично предназначени и препоръчани от производителя за този електрически инструмент. Това че можете да поставите принадлежностите на вашия електрически инструмент, не ви гарантира безопасно използване.
- Допустимият брой на оборотите на приставките трябва да е най-малко толкова високия, колкото посоченият върху електрическия инструмент максималния брой на оборотите. Принадлежностите, които се въртят по-бързо от допустимото, могат да се счупят и да излетят.
- Върхният диаметър и дебелината на приставките трябва да съответстват на изискванията за размерите на вашия електрически инструмент. Приставките с неподходящи размери не могат да пасват добре или не могат да бъдат контролирани.
- Шлифовъчните дискове, фланците, шлифовъчните подложки или другите принадлежности трябва да пасват точно върху шпиндела на Вашия електроинструмент. Работните инструменти, които не пасват точно върху шпиндела на електроинструмента, се въртят неравномерно, вибрират много силно и могат да доведат до загуба на контрол.
- Не използвайте повредени приставки. Проверявайте преди всяка употреба работните инструменти, като напр. шлифовъчните дискове, за разцепвания и пропуквания, шлифовъчната подложка за пропуквания, износване или силно изтриване, телените четки за хлабави или скъсани телчета. Когато електрическият инструмент или приставката паднат, проверете дали са повредени или използвайте неповредена приставка. Когато сте проверили и вече използвате приставката, дръжте намиращите се в близост лица далеч от нивото на въртящата се приставка и оставете уреда да работи една минута на най-високи обороти. Повредените приставки обикновено се чупят по време на този тест.
- Носете лично предпазно оборудване. В зависимост от работата носете пълна защита за лицето, защита за очите или предпазни очила. Ако е необходимо, работете с дихателна маска, шумозаглушители (антифони), работни обувки или специализирана престилка, която Ви предпазва от малки откъртени при работата частички. Очите трябва да бъдат защитени от летящите наоколо чужди тела, които се получават по време на различните видове работа. Образованият по време на работа прах трябва да се филтрира от защитна маска за прах и за дишане. Когато се налага дълго време да сте подложени на висок шум, можете да изгубите слуха си.

- **Когато има други лица, внимавайте те да се намират на безопасно разстояние от зоната на вашата работа. Всеки, който влиза в зоната на работа, трябва да носи лично защитно оборудване.** Отчупени парчета от обработвания предмет или счупени приставки могат да излетят и да причинят наранявания извън непосредствената работна зона.
- **Когато съществува опасност работният инструмент да попадне на скрити под повърхността проводници под напрежение, дръжте електроинструмента само за елетроизолираните ръкохватки.** При контакт с проводници под напрежение то може да се предаде на металните елементи на електроинструмента и това да предизвика токов удар.
- **Пазете електрическия кабел далеч от въртящите се приставки.** Ако изгубите контрол върху уреда, електрическият кабел може да бъде прерязан или захванат и китката или ръката ви могат да попаднат под въртящата се приставка.
- **Никога не оставяйте електрическия инструмент, преди приставката да е спряла напълно да се движи.** Въртящата се приставка може да влезе в контакт с мястото на поставяне и така да изгубите контрол върху електрическия инструмент.
- **Не включвайте електрическия инструмент, докато го носите.** Дрехите ви могат да бъдат захванати при случаен контакт с въртящата се приставка и приставката може да се забие в тялото ви.
- **Почиствайте редовно въздушните отвори на вашия електрически инструмент.** Вентилаторът на мотора изтегля в корпуса прах, като прекомерното събиране на метален прах може да предизвика електрически опасности.
- **Не използвайте електрическия инструмент в близост до горящи материали.** Искрите могат да възпламенят тези материали.

Откат и съответните указания за безопасност

Откат е внезапната реакция на машината вследствие на заклиняване или блокиране на въртящите се работен инструмент, напр. абразивен диск, гумен подложен диск, телена четка и др.п. Заклиняването или блокирането води до рязкото спиране на въртенето на работния инструмент. По този начин неконтролираният електрически инструмент се ускорява на мястото на блокиране обратно на посоката на въртене на приставката.

- **Дръжте електрическия инструмент здраво и приведете тялото и ръцете в позиция, от която ще можете да поемете силите на отката.** Винаги използвайте допълнителната дръжка, ако има такава, за да имате възможно най-голям контрол над силите на отката и над моментите на реакция при ускоряване. Обслужващото лице може да овладее силите на отката и на реакция чрез подходящи предохранителни мерки.
- **Никога не доближавайте ръката си до въртящите се приставки.** При откат приставката може да мине над ръката ви.
- **Избягвайте с тялото си зоната, в която електрическият инструмент може да попадне при откат.** Откатът премества машината в посока, обратна на посоката на движение на работния инструмент в зоната на блокиране.
- **Работете особено предпазливо в зоните на ъгли, остри ръбове и др.п.** Избягвайте отблъскването или заклиняването на работните инструменти в обработвания детайл. При ъгли, остри ръбове или когато се отгласне въртящата се приставката често се заклещва. Това води до загуба на контрол или откат.
- **Не използвайте верижен или зъбчат лист за ножовка.** Такива приставки често предизвикват откат или загуба на контрол върху електрическия инструмент.

Специални указания за безопасност за шлайфане

- Използвайте изключително и само разрешени за Вашия електроинструмент шлифовъчни средства. Шлифовъчните средства, които не са предвидени за електроинструмента, могат да не са изолирани достатъчно добре и да са нестабилни.
- Шлифовъчните средства трябва да се използват само за препоръчаните възможности за употреба. Например: **Никога не шлайфайте със страничната повърхност на диамантена шлифовъчна подложка.** Разделителните дискове са предназначени за отделяне на материал с ръба на диска. Страничното действие на силите върху тези шлайфани тела може да ги счупи.
- **Винаги използвайте неповреден затегателен фланец в правилните размери и форма за избрания от Вас шлифовъчен диск.** Подходящите фланци подпират шлифовъчния диск и намаляват опасността от счупване. Фланците за разделителните дискове могат да се различават от фланците за другите шлифовъчни дискове.
- **Не използвайте износени шлифовъчни дискове от по-големи електроинструменти.** Шлифовъчните дискове за по-големи електроинструменти не са предвидени за високи обороти на електроинструменти и могат да се счупят.

Специални указания за безопасност за шлайфане с шкурка

- **Не използвайте по-големи по размери листове шкурка, а следвайте данните на производителя за размера на листа шкурка.** Шлифовъчните листове, които се показват от шлифовъчната подложка, могат да причинят наранявания, както и да доведат до блокиране, разкъсване на шлифовъчните листове или до откат.

Специални указания за безопасност за полиране

- **Не оставяйте свободни части на полиращия калъф и особено закрепващите връзки.** Подгъхнете или скъсете закрепващите връзки. Свободните, въртящи се закрепващи връзки могат да захванат пръстите ви или да се заклеят в обработвания предмет.

Шум и вибрации

Стойностите за шум и вибрации са определени в съответствие с EN 60745. Оцененото с А ниво на шума на уреда съответства съответно на:

	Праг на налягане на шума [dB(A)]	Праг на нивото на шума [dB(A)]	Колелание К [dB]
LW 1202 N/~SN	89	100	3
LW 1503/~S	91,5	102,5	3
LW 802 VR/~S	90	101	3

Обща стойност на вибрациите (3-осеви) при шлайфане на естествен камък с корундови шлайфпръстени (LW 1202 N/~SN, LW 802 VR/~S) респ. с прилепващи диамантени шлайфдискове (LW 1503/~S):

	a_n [m/s ²]		Колелание К [dB]
	Шлайфпръстени K60	Диамантен диск K400, мохър	
LW 1202 N/~SN	3,0	–	1,5
LW 1503/~S	–	3,1	1,5
LW 802 VR/~S	4,9	–	1,5

⚠ ВНИМАНИЕ!

Посочените стойности важат за нови уреди. При използване в ежедневието стойностите на шум и вибрации се променят.

i УКАЗАНИЕ

Даденото в това упътване ниво на вибрации е измерено в съответствие с определената в EN 60745 процедура по измерване и може да се използва за сравняване на електрически инструменти. То е подходящо и за предварителна преценка на вибрациите. Посоченото ниво на вибрации представя основните приложения на електрическия инструмент.




Когато обаче електрическият инструмент се използва за други цели, с неподходящи приставки или неправилно обслужване,

нивото на вибрации може да е различно. Това може значително да повиши вибрациите за цялото време на работа. За точна преценка на вибрациите трябва да се вземе предвид и времето, през което уредът е изключен или е включен, но с него в действителност не се работи. Това може значително да намали вибрациите за цялото време на работа. Вземете допълнителни мерки за безопасност за защита на ползвателя от въздействието на вибрациите, като например: обслужване на електрическия инструмент и на приставките, затопляне на ръцете, организация на процеса на работа.

⚠ ВНИМАНИЕ!

При налягане на шума над 85 dB(A) носете защита за слуха.

Технически данни

Тип на уреда		Мокра шлайфмашина за камък		
		LW 1202 N LW 1202 SN	LW 1503 LW 1503 S	LW 802 VR LW 802 VRS
Макс. Ø на инструмента за шлифование	mm	130	115	130
Поставка за инструмента		M14	M14	M14
Брой на оборотите	об/мин.	1750	3600	800/-2400
Макс. скорост на въртене	m/s	11,9	21,7	16,4
Консумирана мощност	W	1600	800	1800
Отдавана мощност	W	1030	500	1200
Свързване за вода		½" (за самозатварящ се бърз куплунг), макс. 6 bar		
Тегло (без кабел)	kg	4,8	2,2	4,3
Клас на защита – с контурен щекер: – с PRCD:		II /  I	II /  I	II /  –

Упътване за експлоатация

⚠ ПРЕДУПРЕЖДЕНИЕ!

Преди всякакви дейности по електроинструмента изтегляйте щепсела.

Преди пускане в експлоатация

Разопакувайте електроинструмента и проверете доставката за пълнота и за транспортни щети.

Свързване към разделителен трансформатор - уреди с контурен щекер

(LW 1202 N, LW 1503, LW 802 VR)

⚠ ПРЕДУПРЕЖДЕНИЕ!

Съгласно VDE 0100 ръчните машини за мокра работа трябва да се използват през подходящ разделителен трансформатор съгласно EN 61558.

⚠ Материални щети!

Данните за напрежението върху типовата табелка на електроинструмента трябва да съответства с изходното напрежение на използвания разделителен трансформатор.

Електроинструментът е оборудван с контурен щекер съгласно IEC 60309-2 със заземяване в положение 12 ч, който позволява свързване към разделителен трансформатор със съответния контакт. Разделителният трансформатор на FLEX TT 2000 отговаря на посочените предписания.

⚠ ПРЕДУПРЕЖДЕНИЕ!

Смяната на контурния щекер върху мократа шлайфмашина да се извършва само от съответно квалифицираните специалисти или клиентска служба.

Свързване към електрозахранването – уреди с PRCD превключвател

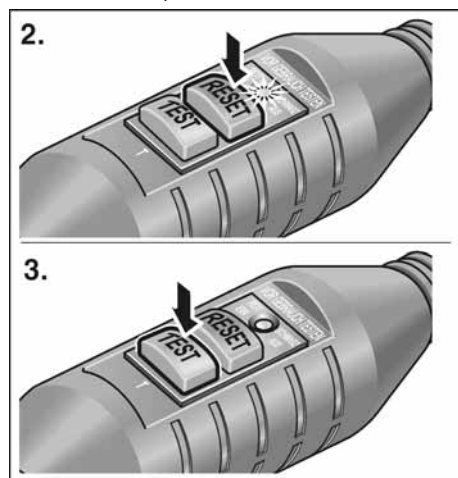
(LW 1202 SN/1503 S/802 VRS)

⚠ ПРЕДУПРЕЖДЕНИЕ!

Експлоатацията на тези машини е разрешена само с допълнително доставения PRCD превключвател. PRCD превключвателят като цяло трябва да се проверява преди всяка употреба.

Проверка преди всяка употреба:

1. Пъхнете щепсела в контакта.



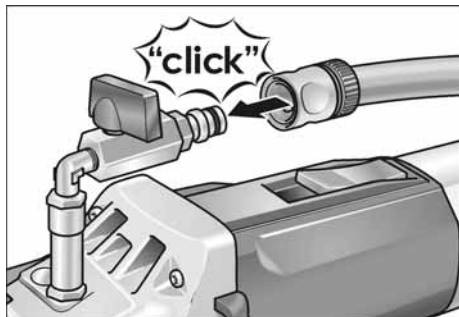
2. Натиснете бутона "RESET". Червената контролна лампичка трябва да свети.
3. Натиснете бутона "TEST". Превключвателят PRCD трябва да се изключи, контролната лампичка угасва.
4. След повторно натискане на бутона "RESET" машината трябва да се включи.

⚠ ПРЕДУПРЕЖДЕНИЕ!

Ако PRCD превключателят при включване на машината повторно се изключи или ако не се активира PRCD превключателят, веднага разкачете машината от мрежата.
По-нататъшна работа не се разрешава.
Смяната на PRCD превключателя да се извършва само от съответно квалифицирани специалисти или от клиентската служба.

Установяване на свързване към вода**⚠ ПРЕДУПРЕЖДЕНИЕ!**

Пазете водата от електроинструмента и от лица в работната зона. Използвайте само правилно свързани към захранването с вода уреди. Проверявайте уплътненията, спирателния кран и свързващите елементи редовно за правилна функция.



- Закрепете водния маркуч 1/2" с обичайно за търговската мрежа самозатварящо се бързо съединение.
- Отворете спирателния кран първо на мястото на използване и при въртяща се шкурка.
- При сваляне на маркуча внимавайте за това, в уреда да няма вода.

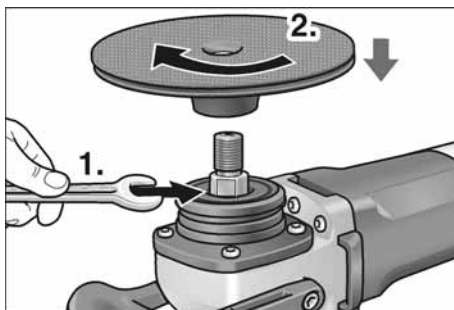
Закрепване или смяна на инструмента за шлайфане**⚠ ПРЕДУПРЕЖДЕНИЕ!**

Преди всякакви дейности по електроинструмента изгледяйте щепсела.

- Извадете щепсела от контакта.
- Поставете машината върху гърба ѝ.

i УКАЗАНИЕ

M14 резбата трябва да има минимум дълбочина от 20 мм.



- Задръжте шпиндела с приложения ключ (1.).
- Завийте носача на инструмента (залепваща или поставяща подложка) върху шпиндела (2.).
- Закрепете шлифовъчното средство върху носача на инструмент.

Функционален тест:

- Пъхнете щепсела в контакта.
- Включете шлифовъчния инструмент (без прищракване) и оставете да работи за ок. 30 секунди. Проверете за дисбаланс и вибрации.
- Изключете шлифовъчния инструмент.

Включване и изключване LW 1503/~S**Кратковременно включване без блокиране**

- Преместете превключвателя напред и го задръжте.
- За изключване пуснете превключвателя.

Продължителна работа с блокиране**⚠ ВНИМАНИЕ!**

След прекъсване на захранването включеният уред не се пуска самостоятелно отново.

- Преместете превключвателя напред и го застопорете чрез натискане върху предния край.
- За изключване деблокирайте превключвателя чрез натискане върху задния край.

Включване и изключване LW 1202 N/~SN, LW 802 VR/~S

Кратковременно включване без блокиране

- Натиснете и задръжте блокировката срещу включване.
- Натиснете превключвателя и отпуснете блокирането на включването.
- За изключване пуснете превключвателя.

Продължителна работа с блокиране

ВНИМАНИЕ!

След прекъсване на захранването включеният уред не се пуска самостоятелно отново.

- Първо натиснете блокирането на включването, а след това натиснете и задръжте превключвателя.
- За блокиране задръжте копчето за блокиране натиснато и пуснете прекъсвача. Отпуснете блокирането на включването.
- За изключване натиснете прекъсвача за малко и го пуснете.

Предварително избиране на броят на оборотите (само LW 802 VR/~S)

За регулиране на работните обороти поставете регулатора на желаната стойност.

Настройка	Обороти (min ⁻¹)
1	800
2	1100
3	1400
4	1700
5	2000
6	2400

Указания за работа

УКАЗАНИЕ

След изключване инструмент за шлайфане продължава за кратко да се движи.

- Закрепете шлифовъчното средство.
- Свържете уреда към електрозахранването.
- Установете свързване към вода.

- При нужда адаптирайте оборотите към работната задача (само LW 802 VR/~S).
- Включете уреда.
- Отворете спирателния кран при свързването за вода.
- Поставете шлифовъчното средство с лек натиск върху материала за обработване. Твърде силният натиск увеличава износването на шлифовъчното средство и влошава резултата от шлайфането.

Обслужване и поддръжка

ПРЕДУПРЕЖДЕНИЕ!

Преди всякакви дейности по електроинструмента изтегляйте щепсела.

Почистване

- Почиствайте уреда и въздушните отвори редовно. Честотата зависи от обработваните материали и от продължителността на използване.
- Издухвайте вътрешността на корпуса с мотора със сух въздух.

Четки

Електроинструментът е оборудван с изключващи въглеродни четки. След достигане на границата на износване на изключващите четки електроинструментът автоматично се изключва.

УКАЗАНИЕ

За смяна използвайте само оригинални части на производителя. При използване на чужди изделия задълженията за гаранция на производителя отпадат.

Скоростна кутия

УКАЗАНИЕ

По време на действие на гаранционния срок не развивайте винтовете на предавателната глава. При неспазване гаранционните задължения на производителя отпадат.

Ремонти

Извършвайте ремонти само в оторизирани от производителя специализирани сервиси.

Резервни части и принадлежности

Допълнителни принадлежности, и в частност инструменти за шлифване можете да намерите в каталозите на производителя.

Сборни чертежи и списъци с резервни части можете да намерите на нашата уеб страница:

www.flex-tools.com

Указания за изхвърляне

ПРЕДУПРЕЖДЕНИЕ!

Направете амортизираните уреди неизползваеми като отстраните електрическия кабел.



Само за държави – членки на ЕС

Не изхвърляйте електрическите уреди в общия боклук!

В съответствие с Директива 2012/19/ЕС относно отпадъци от електрическо и електронно оборудване (ОЕЕО) и приложението ѝ в националното законодателство използваните електрически уреди трябва да се събират разделно и да бъдат преработвани за опазване на околната среда.

УКАЗАНИЕ

За възможностите за изхвърляне се осведомете при търговеца!

Декларация за съответствие СЕ

Декларираме с цялата си еднолична отговорност че описаният в „Технически данни“ продукт съвпада със следните норми или нормативни документи:

EN 60745 в съответствие с
разпоредбите на директиви
2014/30/ЕС, 2006/42/ЕО, 2011/65/ЕС.

Отговорен за техническите документи:
FLEX-Elektrowerkzeuge GmbH, R & D
Bahnhofstrasse 15, D-71711 Steinheim/Murr

Eckhard Rühle
Manager Research &
Development (R & D)

Klaus Peter Weinper
Head of Quality
Department (QD)

20.12.2018

FLEX-Elektrowerkzeuge GmbH
Bahnhofstrasse 15, D-71711 Steinheim/Murr

Изключване на отговорност

Производителят и неговите представители не отговарят за щети и пропуснати ползи поради прекратяване на работата, които са причинени от продукта или от невъзможността да се използва продукта. Производителят и неговите представители не отговарят за щети, които са причинени от неправомерно използване или използване в комбинация с продукти на други производители.

Содержание

Используемые символы	195
Символы на машинке	195
Для Вашей безопасности	195
Шумы и вибрация	199
Технические данные	200
Инструкция по эксплуатации	201
Техобслуживание и уход	203
Указания по утилизации	204
Соответствие нормам СЕ	204
Исключение ответственности	205

Используемые символы

ПРЕДУПРЕЖДЕНИЕ!

Этот символ обозначает непосредственно угрожающую опасность. Невыполнение обозначенного таким образом указания может повлечь за собой тяжелые телесные повреждения или даже смерть.

ВНИМАНИЕ!

Этот символ обозначает возможность возникновения опасной ситуации. Невыполнение обозначенного таким образом указания может повлечь за собой телесные повреждения или материальный ущерб.

УКАЗАНИЕ

Под этим заголовком приводятся рекомендации по правильному применению и важная информация.

Символы на машинке



Прочитайте перед приведением в действие инструкцию по эксплуатации!



Наденьте защитные очки!



Указания по утилизации отслуживших свой срок электроприборов (смотрите на странице 204)!

Для Вашей безопасности

ПРЕДУПРЕЖДЕНИЕ!

Перед началом работы с электроинструментом прочтите перечисленную ниже документацию и поступайте согласно указаниям, приведенным:

- в прилагаемой инструкции по эксплуатации,
- в имеющейся в комплекте поставки машины брошюре «Общие указания по технике безопасности при обращении с электрическим инструментом» (No документации: 315.915),
- в правилах и предписаниях по предотвращению несчастного случая, действующих на месте эксплуатации электроинструмента.

Данный электроинструмент сконструирован и изготовлен с использованием новейших достижений науки и техники и в соответствии с общепризнанными правилами техники безопасности. Но, несмотря на это, при ее эксплуатации не исключена опасность для жизни лица, которое пользуется машинкой, или лица, присутствующего при этом, а также поломка машинки или возникновение каковолибо другого материального ущерба. Электроинструмент должен использоваться

- только по назначению и
- в безупречном состоянии, отвечающем требованиям техники безопасности.

Неисправности, снижающие безопасность работы с машиной, следует немедленно устранять.

Использование по назначению

Шлифовальные машины по камню с подводом воды предназначены

- для промышленного использования в различных отраслях индустрии и частном производстве,
- для обработки поверхности натурального камня с применением соответствующих принадлежностей (алмазные диски из пористого материала, губчатой резины, липучие алмазные диски, корундовые шлифовальные круги),

- для использования в комплекте с инструментами и принадлежностями, которые приведены в данной инструкции и рекомендованы к использованию изготовителем машины. Допустимая окружная скорость и максимально-допустимые размеры диаметров не должны превышать.
- Машину нельзя использовать для резки или обдирки.

Запрещается применение таких принадлежностей, как например, цепные фрезерные диски, пильные диски и прочие принадлежности, для которых требуется защитный кожух.

Указания по технике безопасности

⚠ ПРЕДУПРЕЖДЕНИЕ!
Прочитайте все указания по технике безопасности и наставления. Упущения при соблюдении указаний по технике безопасности и наставлений могут привести к поражению электрическим током, пожару и/или тяжелым травмам.
Храните все указания по технике безопасности и наставления для использования в будущем.

Общие указания по технике безопасности при шлифовании, шлифовании наждачной шкуркой и полировании

- Этот электроинструмент предназначен для использования в качестве шлифовальной машины, шлифовальной машины с наждачной шкуркой и полировальной машины. Обратите внимание на все полученные вместе с прибором указания по технике безопасности, инструкции, изображения и информацию. Несоблюдение Вами приведенных ниже указаний может привести к удару током, пожару и/или к тяжелым травмам.

- Этот электроинструмент не предназначен для работы с проволочными щетками и отрезными шлифовальными дисками. Использование данного электроинструмента не по назначению может привести к выходу машины из строя и травмированию обслуживающего персонала.
- Не используйте никаких других деталей, кроме тех которые специально предназначены или рекомендованы изготовителем для данного электроинструмента. Только то, что Вы смогли закрепить деталь на своем электроинструменте, не обеспечивает безопасности использования.
- Допустимая скорость вращения, на которую рассчитан рабочий инструмент, должна как минимум быть такой же высокой, как наивысшая скорость вращения двигателя электроинструмента, приведенная в его фирменной табличке. Деталь, которая вращается быстрее, чем допустимо для нее, может разломаться и слететь.
- Наружный диаметр и толщина рабочего инструмента должны соответствовать указанным размерам машины. Неверно рассчитанные параметры не позволят обеспечить достаточного экранирования и контроля насадок.
- Шлифовальные диски, фланцы, тарельчатые шлифовальные круги и другие составные детали должны в точности соответствовать шлифовальному шпинделю Вашего электроинструмента. Насадки, которые не соответствуют в точности шлифовальному шпинделю Вашего электроинструмента, вращаются неравномерно, подвержены очень сильной вибрации и могут выйти из-под контроля.
- Не пользуйтесь дефектными насадками. Проверьте насадки, такие как, напр., шлифовальные диски, перед каждым применением на наличие скалывания и трещин, а тарельчатые шлифовальные круги – на наличие трещин, износа или сильного истирания и проволочные щетки – на наличие шаткой и сломанной

- провода. После падения электроинструмента или насадки необходимо удостовериться в отсутствии повреждений или использовать неповрежденную насадку. После проверки и установки насадки включите машину на одну минуту на максимальную скорость, при этом Вам и всем окружающим лицам необходимо держаться на безопасном расстоянии от вращающейся насадки. Поврежденные насадки обычно ломаются в большинстве случаев в это время проверки.
- **Наденьте индивидуальные средства защиты. В зависимости от применения машинки следует пользоваться маской, полностью закрывающей лицо, средствами защиты органов зрения или защитными очками. Если есть необходимость, то воспользуйтесь респиратором, средствами для защиты органов слуха, защитными рукавицами или специальным фартуком, который будет защищать Вас от мелких кусочков материала, отлетающих с его поверхности при обработке. Пользуйтесь обязательно защитой для глаз от попадания разлетающихся инородных тел, которые образуются во время различных видов применения. Респиратор должен защищать от пыли, возникающей при обработке поверхностей. В результате длительного воздействия громкого шума Вы можете потерять слух.**
 - **Следите за тем, чтобы посторонние лица находились на безопасном расстоянии от рабочего участка. Каждый, входящий на рабочий участок, должен иметь на себе средства персональной защиты. Осколки обрабатываемого предмета или сломанных насадок могут отлететь в сторону и причинить травмы также за пределами непосредственного участка работы.**
 - **Держите машину только за изолированные ручки, если Вы выполняете работу, во время которой насадка может задеть скрытые электропровода или собственный шнур электропитания. Прикосновение к проводу под напряжением может поставить под напряжение также металлические части машины и привести к удару электротоком.**
 - **Держите шнур электропитания в стороне от вращающихся насадок. В результате потери контроля над машиной шнур электропитания может быть рассечен или задет, а Ваша рука может попасть во вращающиеся насадки.**
 - **Никогда не выпускайте электроинструмент из рук до тех пор, пока вращающаяся насадка не остановится полностью. Вращающаяся насадка может зацепиться за поверхность, и Вы можете потерять контроль над электроинструментом.**
 - **Не запускайте электроинструмент, когда Вы его несете. Во время случайного соприкосновения вращающаяся насадка может зацепить Вашу одежду и врезаться в Ваше тело.**
 - **Чистите регулярно вентиляционные щели своего электроинструмента. Вентилятор двигателя втягивает пыль в корпус, а в результате сильного скопления металлической пыли может возникнуть опасность поражения электрическим током.**
 - **Не пользуйтесь электроинструментом вблизи воспламеняющихся материалов. Искры могут воспалить эти материалы.**
- Отдача и соответствующие указания по безопасности**
- Отдача – это внезапная реакция застопорившейся или заблокированной вращающейся насадки, напр., шлифовального диска, тарельчатого шлифовального круга, проволочной щетки и проч. Стопорение или блокирование приводит к внезапной остановке вращающейся насадки. В результате в месте блокировки

машинка начинает бесконтрольно вращаться с ускорением в направлении, противоположном направлению вращения рабочего инструмента.

- **Держите крепко электроинструмент и приведите свое тело и руки в положение, которое позволит Вам воспринимать силы отдачи, сохраняя равновесие. Пользуйтесь всегда дополнительной рукояткой, если она есть в наличии, чтобы обладать максимальным контролем над силами отдачи или моментами реакции при высокой частоте вращения.** Лицо, работающее с инструментом, может сдерживать силы отдачи или реакции при помощи соответствующих мер предосторожности.
- **Никогда не держите рук вблизи вращающихся насадок.** Насадка может при отдаче задеть Вашу руку.
- **Избегайте всем телом того участка, в пределах которого электроинструмент будет двигаться в случае отдачи.** Отдача разгоняет электроинструмент в направлении противоположном движению шлифовального диска на месте блокирования.
- **Работайте особенно осторожно в углах, на острых кромках и т.д. Предотвращайте отскок рабочих инструментов от обрабатываемого изделия и их заклинивание.** Вращающийся рабочий инструмент склонен к заклиниванию в углах, на острых кромках или при отскоке. Это приводит к потере контроля или к отдаче.
- **Не используйте цепные отрезные диски или зубчатые пильные диски.** Такие рабочие инструменты часто приводят к отдаче или потере контроля над электроинструментом.

Особые указания по технике безопасности при шлифовании

- **Используйте только шлифовальные насадки, предназначенные для Вашего электроинструмента.** Достаточного экранирования шлифовальных кругов, не предназначенных для Вашего электроинструмента, обеспечить невозможно, и они ненадежны.
- **Шлифовальные круги разрешается использовать только в соответствии с рекомендованными возможностями применения. Например: Никогда не используйте для шлифования боковую поверхность отрезного круга.** Отрезные круги предназначены для удаления материала ребром круга. Боковое воздействие силы на эти шлифовальные круги может разрушить их.
- **Используйте всегда неповрежденные зажимные фланцы соответствующего размера и формы для выбранного Вами шлифовального диска.** Соответствующие фланцы поддерживают шлифовальный диск и сокращают, таким образом, опасность его разлома. Фланцы для отрезных дисков могут отличаться от фланцев для других шлифовальных дисков.
- **Не пользуйтесь изношенными шлифовальными дисками больших электроинструментов.** Шлифовальные диски для больших электроинструментов не предназначены для высоких оборотов меньших электроинструментов и могут сломаться.

Особые указания по технике безопасности при шлифовании наждачной бумагой

- **Не используйте никаких дисков из абразивной шкурки завышенных размеров, а следуйте указаниям изготовителя в отношении размера диска из абразивной шкурки.** Диски из абразивной шкурки, которые выступают за пределы тарельчатого шлифовального круга, могут привести к травмам, а также к блокировке и разрыву дисков из абразивной шкурки или вызвать отдачу.

Особые указания по технике безопасности при полировании

- Не оставляйте свободно висящими элементы полировального кожуха, в частности, привязные шнуры. Уберите или укоротите привязные шнуры. Свободно висящие, вращающиеся привязные шнуры могут захватить Ваши пальцы или запутаться в обрабатываемом изделии.

Шумы и вибрация

Значения уровня шума и вибрации были определены согласно нормативной документации EN 60745. Определенный при работе данного типа машинок уровень шума:

	уровень звука [дБ (A)]	уровень звуковой мощности [дБ (A)]	погрешность K [дБ]
LW 1202 N/~SN	89	100	3
LW 1503/~S	91,5	102,5	3
LW 802 VR/~S	90	101	3

Общий уровень вибрации (трехосной) во время шлифования натурального камня корундовыми шлифовальными кругами (LW 1202 N/~SN, LW 802 VR/~S) или липучими алмазными шлифовальными дисками (LW 1503/~S):

	a_h [м/сек ²]		погрешность K [m/s ²]
	Schleifringe K60	Diamantscheibe K400, nass	
LW 1202 N/~SN	3,0	-	1,5
LW 1503/~S	-	3,1	1,5
LW 802 VR/~S	4,9	-	1,5

ВНИМАНИЕ!

Приведенные здесь результаты измерений действительны лишь для новых машин. При ежедневном использовании машины значения шума и вибрации, возникающие при работе с ней, изменяются.

УКАЗАНИЕ

Указанный в данной инструкции уровень вибрации был определен стандартизированным методом измерения, приведенным в нормативной документации EN 60745, и может быть использован при сравнении электроинструментов друг с другом. Он пригоден также для предварительной оценки вибрационной нагрузки. Приведенный здесь уровень вибрации возникает при использовании электроинструмента по основному назначению.




Если же электроинструмент будет использоваться не по назначению, в комплекте с насадками, отличающимися от рекомендуемых в данной инструкции, или при недостаточном техобслуживании, то фактический уровень вибрации может отличаться от приведенного в данной инструкции. В этом случае вибрационная нагрузка в расчете на всю продолжительность работы с инструментом может значительно повыситься. Чтобы можно было точно определить вибрационную нагрузку, необходимо учитывать также время, в течение которого устройство остается выключенным или оно включено, не находится в работе.

В данном случае вибрационная нагрузка в расчете на всю продолжительность работы с инструментом может значительно снизиться. Примите, пожалуйста, дополнительные меры по защите пользователя от вредного воздействия вибрации, например: регулярное проведение техобслуживания электроинструмента и используемых в комплекте с ним насадок, создание возможности пользователю всегда держать руки в тепле, четкая организация рабочего процесса.

ВНИМАНИЕ!

При акустической нагрузке свыше 85 дБ(А) следует пользоваться приспособлениями для защиты органов слуха.

Технические данные

Тип машины		Шлифовальная машина по камню с подводом воды		
		LW 1202 N LW 1202 SN	LW 1503 LW 1503 S	LW 802 VR LW 802 VRS
Макс. Ø шлифовального круга	мм	130	115	130
Приспособление для зажима инструмента		M14	M14	M14
Число оборотов	об./мин	1750	3600	800–2400
Макс. окружная скорость	м/сек	11,9	21,7	16,4
Потребляемая мощность	Вт	1600	800	1800
Полезная мощность	Вт	1030	500	1200
Элемент подключения воды		$\frac{1}{2}$ " (для самозакрывающейся быстроразъемной муфты), макс. 6 бар		
Вес (без сетевого шнура)	кг	4,8	2,2	4,3
Класс защиты – с контурным разъемом: – с включателем PRCD:		II /  I	II /  I	II /  –

Инструкция по эксплуатации

⚠ ПРЕДУПРЕЖДЕНИЕ!

Перед проведением любых работ по техобслуживанию и уходу за электроинструментом всегда извлекайте вилку из розетки.

Перед вводом в эксплуатацию

Извлеките электроинструмент из упаковки и проверьте на комплектность поставки и на отсутствие повреждений во время транспортировки.

Подсоединение к разделяющему трансформатору – электроинструменты с контурным разъемом

(LW 1202 N, LW 1503, LW 802 VR)

⚠ ПРЕДУПРЕЖДЕНИЕ!

Согласно норме VDE 0100 ручные электромашины с подводом воды должны подсоединяться к электросети через соответствующий разделяющий трансформатор в соответствии с EN 61558.

⚠ Материальный ущерб!

Напряжение, указанное на фирменной табличке с техническими данными электроинструмента, должно соответствовать напряжению на выходе используемого разделяющего трансформатора.

Электроинструмент оснащен контурным разъемом согласно IEC 60309-2 с заземлением в положении 12 h, который позволяет подсоединение к разделяющему трансформатору с соответствующей розеткой.

Разделяющий трансформатор TT 2000 марки FLEX отвечает указанным требованиям.

⚠ ПРЕДУПРЕЖДЕНИЕ!

Замену контурного разъема на шлифовальной машине с подводом воды должны производить только специалисты с соответствующей квалификацией или из службы сервиса.

Подсоединение к системе электроснабжения – приборы с выключателем PRCD

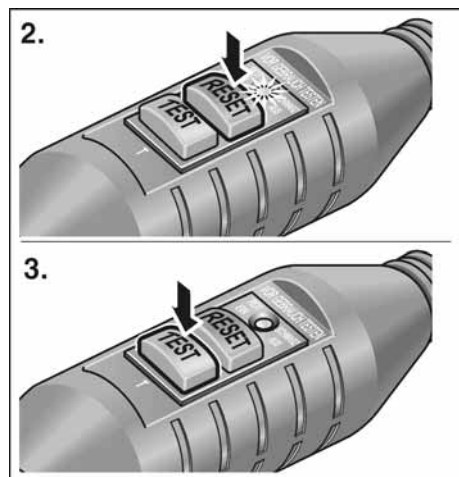
(LW 1202 SN/1503 S/802 VRS)

⚠ ПРЕДУПРЕЖДЕНИЕ!

Эксплуатация данной машины разрешена только с использованием входящего в комплект поставки выключателя PRCD. Выключатель PRCD обязательно следует проверять перед каждым использованием машины на правильность функционирования.

Проверка выключателя перед каждым использованием машины:

1. Вставьте вилку в розетку.



2. Нажмите на кнопку «RESET». Должна загореться красная контрольная лампочка.
3. Нажмите на кнопку «TEST». Выключатель PRCD должен перейти в положение выключения, красная контрольная лампочка должна погаснуть.
4. После повторного нажатия на кнопку «RESET» машина должна включаться.

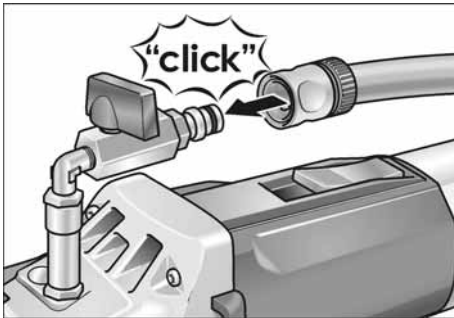
⚠ ПРЕДУПРЕЖДЕНИЕ!

Если при включении машины выключатель PRCD снова переходит в положение выключения или если выключатель PRCD не срабатывает, то машину следует немедленно отключить от сети.

Дальнейшая эксплуатация машины в этом случае недопустима. Замена выключателя PRCD должна проводиться только силами специалистов, имеющих соответствующую квалификацию, или специалистами уполномоченного сервисного центра.

Подключение воды**⚠ ПРЕДУПРЕЖДЕНИЕ!**

Обязательно избегайте попадания воды на электроинструмент и лиц, находящихся в зоне работ. Пользуйтесь только приборами с надлежащим подключением к водоснабжению. Проверяйте регулярно надлежащее функционирование уплотнений, запорного крана и соединительные детали.



- Закрепите шланг подачи воды ½" при помощи стандартной самозакрывающейся быстроразъемной муфты.
- Запорный кран откройте только на месте работы и при вращающемся шлифовальном диске.
- При отсоединении шланга подачи воды необходимо следить за тем, чтобы вода не полилась в машину.

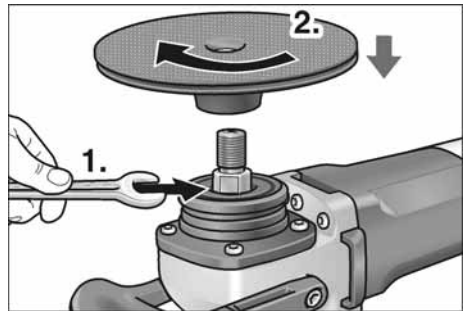
Установка или замена шлифовального инструмента**⚠ ПРЕДУПРЕЖДЕНИЕ!**

Перед проведением любых работ по техобслуживанию и уходу за электроинструментом всегда извлекайте вилку из розетки.

- Извлеките вилку из розетки.
- Положите машину на спину.

i УКАЗАНИЕ

Резьба M14 должна быть глубиной минимум 20 мм.



- Держите шпindel при помощи входящего в комплект поставки ключа (1).
- Завинтите приспособление для крепления насадки (липучая или опорная тарелка) на шпинделе (2).
- Закрепите шлифовальную насадку на приспособлении для ее крепления.

Проверка действия:

- Вставьте вилку в розетку.
- Включите шлифовальную машину (без фиксации) на ок. 30 секунд. Проследите, чтобы инструмент вращался без биений и вибрации.
- Выключите шлифовальную машину.

Включение и выключение LW 1503/~S**Кратковременный режим работы без фиксации выключателя**

- Передвиньте балансирный выключатель вперед и держите его в этом положении.
- Для выключения машины отпустите выключатель.

Продолжительный режим работы с фиксацией выключателя

ВНИМАНИЕ!

Если после отключения электроэнергии машина не была выключена, то при подаче тока она снова заработает.

- Передвиньте выключатель вперед и зафиксируйте его в этом положении, нажав на его передний конец.
- Для выключения машины разблокируйте балансирный выключатель путем нажатия на его задний конец.

Включение и выключение LW 1202 N/~SN, LW 802 VR/~S Кратковременный режим работы без фиксации выключателя

- Нажмите на кнопку блокировки включения и удерживайте ее в нажатом положении.
- Нажмите на выключатель и отпустите блокировку против включения.
- Для включения машины отпустите выключатель.

Продолжительный режим работы с фиксацией выключателя

ВНИМАНИЕ!

Если после отключения электроэнергии машина не была выключена, то при подаче тока она снова заработает.

- Сначала нажмите на кнопку блокировки включения, затем на выключатель и держите его нажатым.
- Для фиксации положения выключателя держите кнопку нажатой, а выключатель отпустите. Теперь отпустите блокировку включения.
- Для выключения машины коротко нажмите на выключатель и отпустите его.

Установка скорости вращения (только LW 802 VR/~S)

Для установки рабочей скорости вращения установочную ручку до тех пор, пока напротив стрелки не окажется установочное значение, соответствующее необходимой Вам скорости вращения двигателя.

Положение	Число оборотов регулятора (мин ⁻¹)
1	800
2	1100
3	1400
4	1700
5	2000
6	2400

Указания по работе

УКАЗАНИЕ

После выключения машины шлифовальный инструмент еще некоторое время продолжает вращаться.

- Зафиксируйте шлифовальный круг.
- Подключите машину к сети электропитания.
- Подключите машину к системе водоснабжения.
- При необходимости скорость вращения можно установить в соответствии с рабочим заданием (только LW 802 VR/~S).
- Включите машину.
- Откройте запорный кран на месте подключения к водопроводу.
- Установите шлифовальную насадку на поверхности обрабатываемого материала, нажимая слегка. Чрезмерная нагрузка на шлифовальную насадку повышает ее износ и ухудшает результат шлифования.

Техобслуживание и уход

ПРЕДУПРЕЖДЕНИЕ!

Перед проведением любых работ по техобслуживанию и уходу за электроинструментом всегда извлекайте вилку из розетки.

Чистка

- Регулярно проводите чистку машины и ее вентиляционных отверстий. Как часто это следует выполнять, зависит от обрабатываемого материала и продолжительности использования машины.
- Двигатель машины и ее корпус изнутри следует продувать сухим сжатым воздухом.

Угольные щетки

Электроинструмент оснащен угольными отключающими элементами. По достижению границы износа угольных отключающих элементов электроинструмент автоматически отключается.

i УКАЗАНИЕ

Дефектные детали следует заменять только на запчасти, производимые фирмой-изготовителем машины.

При использовании запчастей производства других фирм аннулируется право пользователя на гарантийное обслуживание.

Редуктор

i УКАЗАНИЕ

В течение всего гарантийного срока из приводной головки нельзя выкручивать винты. При невыполнении этого условия аннулируется право пользователя на гарантийное обслуживание.

Ремонт

Ремонт шлифовальной машины можно поручать только специалистам сервисной мастерской, имеющей разрешение изготовителя на ремонт его изделий.

Запчасти и принадлежности

Прочие принадлежности, особенно шлифовальные инструменты, Вы найдете в каталогах изготовителя.

Покомпонентное изображение с странственным разделением деталей и списки запасных частей Вы найдете на нашем сайте в Интернете:

www.flex-tools.com

Указания по утилизации

⚠ ПРЕДУПРЕЖДЕНИЕ!

Отработавшие свой срок электроинструменты следует выводить из употребления путем отрезания сетевого шнура.



Только для стран, входящих в ЕС
Никогда не выбрасывайте старые электроинструменты в мусор вместе с бытовыми отходами!

Согласно Директиве 2012/19/ЕС относительно отслуживших свой срок электрических и электронных приборов и национальным законам, созданным на основе этой Директивы, старые электроинструменты должны собираться отдельно от прочих отходов и сдаваться в приемные пункты, ответственные за их экологичную утилизацию.

i УКАЗАНИЕ

Информацию о возможных методах утилизации Вы сможете получить у Вашего торгового агента!

Соответствие нормам CE

Мы заявляем под свою собственную ответственность, что изделие, описанное в разделе «Технические данные», соответствует следующим нормам или нормативным документам:

EN 60745 в соответствии с определениями, приведенными в Директивах 2014/30/ЕС, 2006/42/ЕГ и 2011/65/ЕС.

Ответственная за техническую документацию компания:

FLEX-Elektrowerkzeuge GmbH, R & D
Bahnhofstrasse 15, D-71711 Steinheim/Murr

Eckhard Rühle
Manager Research &
Development (R & D)

Klaus Peter Weinper
Head of Quality
Department (QD)

20.12.2018

FLEX-Elektrowerkzeuge GmbH
Bahnhofstrasse 15, D-71711 Steinheim/Murr

Исключение ответственности

Изготовитель и его представитель не несут ответственности за материальный ущерб и потерянную прибыль, возникшие в результате прерывания промышленной деятельности, обусловленного используемым инструментом или невозможностью использования инструмента.

Изготовитель и его представитель не несут ответственности за материальный ущерб, который возник в результате использования инструмента не по назначению или при использовании инструмента вместе с продукцией других фирм.

Sisukord

Kasutatud sümbolid	206
Sümbolid seadmel	206
Teie ohutuse heaks	206
Müra- ja vibratsioon	209
Tehnilised andmed	210
Kasutusjuhend	211
Hoolitus ja korrashoid	213
Jäätmekäitlus	214
©-Vastavus	214
Vastutuse välistamine	214

Kasutatud sümbolid

HOIATUS!

Tähistab otsesest ähvardavat ohtu. Juhise eiramine võib lõppeda surmavalt või tekitada raskeid vigastusi.

ETTEVAATUST!

Tähistab ohtlikku olukorda. Juhise eiramine võib põhjustada vigastusi või tekitada materiaalseid kahju.

MÄRKUS

Tähistab olulist informatsiooni või nõuannet kasutajale.

Sümbolid seadmel



Enne kasutuselevõtmist lugeda kasutusjuhendit!



Kanda silmakaitset!



Vana seadme jäätmekäitlus (vaata lehekülge 214)!

Teie ohutuse heaks

HOIATUS!

Enne elektritööriista kasutamist lugeda läbi järgmised juhendid ja pidada neist kinni:

- käesolev kasutusjuhend,
- lisatud brošüür „Üldised ohutusjuhised” elektritööriistade käsitsemisel (vihikud-nr 315.915),
- töökohal kehtivad õnnetusjuhtumite ärahoidmise eeskirjad.

Elektritööriist on valmistatud uusima tehnika ja tunnustatud ohutuseeskirjade järgi. Sellest hoolimata võib käsitsemisel tekkida olukord, mis võib ohustada seadmega töötaja või kolmanda isiku elu ja tervist, kahjustada seadet ennast või tekitada muud varalist kahju.

Kasutada elektritööriista ainult

- selleks ette nähtud otstarbel,
 - tehniliselt korras seisundis.
- Turvalisust ohustavad rikked tuleb kiiresti kõrvaldada.

Otstarbekohane kasutamine

Märg-kivilihvijad on ette nähtud

- professionaalseks kasutuseks tööstuses ja käsitööstuses,
- loodusliku kivi pealispinna töötlemiseks sobivate tarvikutega (svammist, käsnkummist ja takjakinnitusega teemantkettad, korundist lihvkettad),
- kasutamiseks koos varustuse ja tarvikutega, mis on käesolevas kasutusjuhendis ära nimetatud või mida soovitab tootja. Lubatud ringkiirust ja maksimaalset läbimõõtu ei tohi ületada.
- Masinat ei tohi kasutada lõikamiseks või jämetöötuseks.

Niisuguste tarvikute kasutamine, mis nõuavad kaitsekattega töötamist, nagu näiteks ketiga freesimiskettad, saelehed vms, ei ole lubatud.

Ohutusjuhised

HOIATUS!

Lugege läbi kõik ohutusnõuded ja juhised.

Ohutusnõuete ja juhiste mittetäitmise tagajärjel võib tekkida elektrilööki, puhkeda tulekahju ja/või tekkida rasked kehavigastused. Hoidke kõik ohutusnõuded ja juhised alles, et neid ka hiljem lugeda.

Lihvimise, liivapaberiga lihvimise ja poleerimise kohta kehtivad ohutusnõuded

- **Kõnesolevat elektritööriista saab kasutada lihvimiseks, liivapaberiga lihvimiseks ja poleerimiseks.** Pidage kinni kõikidest seadmega kaasa antud ohutusnõuetest, juhistest, kirjeldustest ja andmetest. Kui te ei järgi nimetatud õpetusi, võib selle tagajärjel tekkida elektrilööki, puhkeda tulekahju ja/või tekkida tõsised vigastused.
- **Käesolev elektritööriist ei sobi traatharjaga töötlemiseks ja lõiketöödeks.** Kui elektriseadmega tehakse töid, mille jaoks see ei ole ette nähtud, võivad tekkida ohtlikud olukorrad või vigastused.
- **Ärge kasutage tarvikuid, mida tootja ei ole spetsiaalselt selle elektritööriistaga töötamiseks ette näinud või soovitanud.** Ainuüksi see, kui te saate tarviku elektritööriista külge kinnitada, ei tähenda veel, et sellega saab ka ohutult töötada.
- **Tarviku lubatud pöörded peavad olema vähemalt nii suured, kui on elektritööriista maksimaalsed pöörded.** Tarvik, mis pöörleb lubatust kiiremini, võib puruneda ning ei püsi korralikult paigal.
- **Tarviku välisläbimõõt ja paksus peavad vastama elektritööriista mõõtudele.** Valede mõõtmetega tarvikud ei ole piisavalt kaitstud ning neid ei ole võimalik piisavalt kontrollida.
- **Lihvkettad, äärkud, lihvtallad või muud tarvikud peavad teie elektritööriista lihvispindliga täpselt sobima.** Tarvikud, mis ei sobi täpselt teie elektritööriista lihvispindliga, ei pöörle ühtlaselt, vibreerivad väga tugevalt ja võivad põhjustada seadme üle kontrolli kaotamise.
- **Ärge kasutage kahjustunud tarvikuid.** Enne kasutamist kontrollige alati, kas tarvikul, näiteks lihvkettal, ei ole katkisi kohti ja pragusid, kas lihvtallal ei ole pragusid või kulumisjälgi ning see ei ole tugevalt kulunud, kas traatharjal ei ole lahtisi või murdunud traate. Kui elektritööriist või tarvik kukub maha, kontrollige üle, ega see ei ole viga saanud, või võtke kasutusele uus tarvik. Pärast tarviku ülekontrollimist ja paigaldamist astuge ise, ja astugu ka kõik teised läheduses viibivad inimesed pöörleva tarviku juurest eemale ning laske seadmel maksimaalsete pööretega töötada minut aega. Kahjustunud tarvikud purunevad tavaliselt selle katseaja jooksul.
- **Kandke isikukaitsevahendeid.** Sõltuvalt töö iseloomust kandke kogu nägu katvat näomaski, silmakaitset või kaitseprille. Vajaduse korral kandke tolumaski, kuulmiskaitset, kaitsekindaid või spetsiaalset põllet, mis kaitseb teid väikeste lihvimis- ja materjaliosakeste eest. Silmi tuleks erinevate tööde puhul kaitsta õhku paiskuvate osakeste eest. Tolmu- ja hingamismask peavad kaitsema töötamisel tekkiva tolmu eest. Pikemat aega müra käes töötamise tagajärjel võib tekkida kuulmiskadu.
- **Hoolitsege selle eest, et teised inimesed jääksid teie tööpiirkonnast ohutusse kaugusesse.** Igaüks, kes siseneb tööpiirkonda, peab kandma isikukaitsevahendeid. Tööeldava materjali või purunenud tarviku küljest võib üles lennata tükikesi, mis võivad põhjustada vigastusi ka otsesest tööpiirkonnast kaugemal.
- **Tööde teostamisel, kus seade võib kokku puutuda peidetud elektrijuhtmetega või minna vastu seadme enda võrgukaablit, hoidke kinni ainult seadme isoleeritud käepidemetest.** Kokkupuude pingestatud juhtmetega võib pingestada ka seadme metallosad ja põhjustada elektrilöögi.
- **Hoidke võrgukaabel pöörlevatest tarvikutest eemal.** Seadme üle kontrolli kaotamisel võib seade võrgukaabli läbi lõigata või minna vastu võrgukaablit ning tõmmata teie käe või käsivarre vastu pöörlevat tarvikut.

- **Ärge pange elektritööriista kunagi enne käest ära, kui tarvik on täielikult seisma jäänud.** Pöörlev tarvik võib minna vastu pinda, millele te soovite seda asetada, ning te võite kaotada kontrolli elektritööriista üle.
- **Ärge jätke elektritööriista ühest kohast teise viimise ajaks käima.** Teie rõivad võivad kogemata puutuda vastu pöörlevat tarvikut ning tarvik võib teid vigastada.
- **Puhastage regulaarselt oma elektritööriista ventilatsiooniavasid.** Mootori jahutusventilaator tõmbab korpusesse tolmu ning suur kogus metallitolmu võib põhjustada elektrilisi ohtusid.
- **Ärge kasutage elektritööriista süttivate materjalide lähedal.** Sädemed võivad need materjalid põlema süüdata.

Tagasilöök ja vastavad ohutusjuhised

Pöörleva tarviku (lihvketta, lihttalla, traatharja vms) kinnijäämise või kiilumise tagajärjel tekib äkilise reaktsioonina tagasilöök. Blokeerumisel seiskub pöörlev tarvik järsult. Kontrollimatult töötava elektriseadme tarvik hakkab kohaas, kus see blokeerus, kiiresti pöörlema tarviku pöörlemissuunale vastupidises suunas.

- **Hoidke elektritööriistast korralikult kinni ning valige kehale ja kätele niisugune tööasend, mis võimaldab tagasilöögi tekkimisel optimaalselt reageerida.** Kasutage alati lisakäepidet (kui see on olemas), et käivitumisel oleks kontroll tagasilöögiõudude või reaktsioonimomente üle võimalikult suur. Sobivate ettevaatusabinõude rakendamisega saavad seadme kasutajad hoida tagasilöögiõudusid ja reaktsioonimomente kontrolli all.
- **Ärge kunagi pange kätt pöörleva tarviku lähedale.** Tagasilöögi tekkimisel võib tarvik joosta üle teie käe.
- **Vältige oma kehaga seda piirkonda, kuhu elektritööriist tagasilöögi tekkimisel liigub.** Tagasilöögiõu mõjul hakkab elektritööriist blokeerunud kohas liikuma lihvketta pöörlemisele vastupidises suunas.

- **Eriti ettevaatlik olge nurkade, teravate servade vms piirkonnas.** Vältige tarvikute töödeldaval detailil eemalehüppamist ja kinnikiilumist. Pöörlev tarvik kiilub nurkades, teravatel servadel ja pörkumisel kergesti kinni. Tagajärjeks on kontrolli kaotamine või tagasilöögi teke.
- **Ärge kasutage ketiga või hammastega saelete.** Nende tarvikute kasutamisel tekib sagedamini tagasilöök või kontrolli kaotamine seadme üle.

Eriohutusnõuded lihvimiseks

- **Kasutage ainult teie elektritööriista jaoks ette nähtud lihvimisvahendeid.** Lihvimisvahendid, mis ei ole elektritööriistaga töötamise jaoks ette nähtud, ei ole piisavalt kaitstud ja on ohtlikud.
- **Lihvimisvahendeid tohib kasutada ainult sel otstarbel, milleks need on ette nähtud.** Näiteks: ärge kunagi lihvige lõikeketta servaga. Lõikeketaste puhul kasutada materjali eemaldamiseks ketta serva. Surve avaldamine küljele võib lihvimisvahendi ära lõhkuda.
- **Kasutage teie poolt valitud lihvketta jaoks alati õige suuruse ja kujuga tervet kinnitusaarikut.** Sobivad äärikud toetavad lõikeketast ja vähendavad lõikeketta purunemise ohtu. Lõikeketta äärikud võivad erineda muude lihvkettaste äärikutest.
- **Ärge kasutage suuremate elektritööriistade ärakulunud lõikekettaid.** Suuremate elektritööriistade lõikekettad ei ole ette nähtud väiksemate elektritööriistadega suurematel pööretel töötamiseks ja võivad puruneda.

Eriohutusnõuded liivapaberiga lihvimiseks

- **Ärge kasutage liiga suuri lihvkettaid, vaid pidage kinni tootja poolt lihvkettaste suuruse kohta antud juhistest.** Lihvkettad, mis ulatuvad üle lihttalla serva, võivad põhjustada vigastusi, need võivad kinni kiiluda, puruneda või põhjustada tagasilöögi teket.

Eriohutusnõuded lihvimiseks

- Poleerimiskatte sidumise nõuded peavad olema kinni ja poleerimiskatte küljes ei tohi olla lahtisi osakesi. Peitke sidumise nõuded ära või lõigake need lühemaks. Lahtised, kaasa pöörlevad sidumise nõuded võivad keerduda ümber teie sõrme või need võivad töödeldavasse detaili kinni jääda.

Müra- ja vibratsioon

Müra- ja vibratsiooni näitajad on saadud EN 60745 kohaselt.

Seadme tüüpiline A-väärtuse müratase:

	Helirõhk [dB(A)]	Helivõimsus [dB(A)]	määramatus K [dB]
LW 1202 N/~SN	89	100	3
LW 1503/~S	91,5	102,5	3
LW 802 VR/~S	90	101	3

Vibratsiooni koguväärtus (3-teljega) loodusliku kivi korundist lihvkettaga (LW 1202 N/~SN, LW 802 VR/~S) või takjakinnitusega teemant-lihvkettaga lihvimisel (LW 1503/~S):

	a_h [m/s ²]		määramatus K [m/s ²]
	Lihvkettad K60	Teemantketas K400, märg	
LW 1202 N/~SN	3,0	-	1,5
LW 1503/~S	-	3,1	1,5
LW 802 VR/~S	4,9	-	1,5

**ETTEVAATUST!**

Antud mõõteväärtused kehtivad uute seadmete kohta. Igapäevases töös müra- ja vibratsiooni näitajad muutuvad.

**MÄRKUS**

Käesolevas õpetuses antud vibratsiooni tase on mõõdetud juhendi EN 60745 standarditud mõõtmismeetodi järgi ning seda võib kasutada elektriliste tööriistade omavaheliseks võrdlemiseks. Sobib ka vibratsiooni koormuse esialgseks hindamiseks. Antud vibratsiooni tase kehtib elektrilise tööriista jaoks ette nähtud kasutuste kohta.

Kui elektrilist tööriista kasutatakse muuks otstarbeks, muude tarvikutega või ei hooldata nõuetele vastavalt, võivad tekkida kõrvalekalded nimetatud vibratsiooni tasemest. Vibratsiooni koormus võib kogu tööaja lõikes tunduvalt suurened.




Vibratsiooni koormuse täpsel hindamisel tuleks arvestada ka aegu, mil tööriist on välja lülitatud või küll käib, ent sellega ei töötata.

See võib vibratsiooni koormust kogu tööaja lõikes tunduvalt vähendada. Määrake kindlaks täiendavad kaitsemeetmed kasutaja kaitsmiseks vibratsiooni mõju eest, nt elektrilise tööriista ja tarvikute hooldamine, organiseeritud tööprotsesside korraldamine, püüda alati hoida käed soojad.

**ETTEVAATUST!**

Kui helirõhk on üle 85 dB(A), tuleb kanda kuulmiskaitset.

Tehnilised andmed

Seadmetüüp		Märg-kivilihvja		
		LW 1202 N LW 1202 SN	LW 1503 LW 1503 S	LW 802 VR LW 802 VRS
Max lihvketta Ø	mm	130	115	130
Tööriista kinnitus		M14	M14	M14
Pöörded	p/min	1750	3600	800–2400
Max ring kiirus	m/s	11,9	21,7	16,4
Võimsustarve	W	1600	800	1800
Väljundvõimsus	W	1030	500	1200
Veeühendus		½" (isesulguva kiirühendusega), max 6 bari		
Kaal (ilma toitejuhtmeta)	kg	4,8	2,2	4,3
Kaitseklass – kontuurpistikuga: – PRCD-ga:		II /  I	II /  I	II /  –

Kasutusjuhend

⚠ HOIATUS!

Enne igasuguste tööde alustamist elektritööriista juures tömmata pistik pistikupesast välja.

Enne kasutuselevõttu

Võtta elektritööriist pakendist välja ja kontrollida, kas see on täielik ja ilma transpordikahjustuseta.

Ühendamine eraldustransformaatoriga – kontuurpistikuga seadmed

(LW 1202 N, LW 1503, LW 802 VR)

⚠ HOIATUS!

VDE 0100 kohaselt tuleb käega juhitavad masinad märjalt töötamisel ühendada EN 61558 järgi sobiva eraldustransformaatoriga.

⚠ Materiaalne kahju!

Pinge näitaja elektritööriista andmeplaadil peab olema samasugune nagu kasutatava eraldustransformaatori väljundpinge.

Elektritööriist on varustatud kontuurpistikuga IEC 60309-2, millel on kaitsekontakt kella 12 h asendis, võimaldades transformaatori ühendamist vastavasse pistikupesasse.

FLEX eraldustransformaator TT 2000 vastab nimetatud eeskirjadele.

⚠ HOIATUS!

Märghihvija kontuuripistikut lasta vahetada ainult vastava kvalifikatsiooniga erialapersonalil või klienditeeninduses.

Ühendamine elektritoitega – PRCD-lüliti seadmed

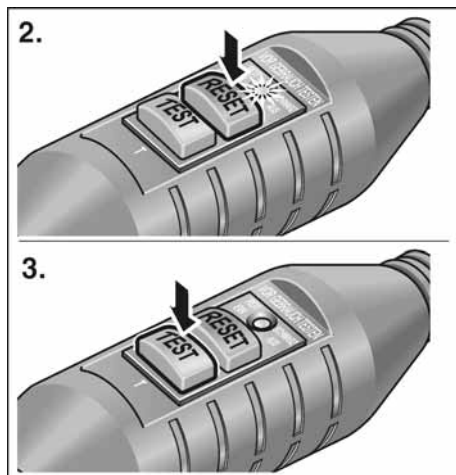
(LW 1202 SN/1503 S/802 VRS)

⚠ HOIATUS!

Neid masinaid tohib kasutada ainult koos kaasapandud PRCD-lülitiga. Enne kasutamist tuleb PRCD-lüliti alati üle kontrollida.

Kontrollimine enne tööd:

1. Panna pistik pistikupesasse.



2. Vajutada klahvi „RESET”. Punane märgulamp peab süttima.
3. Vajutada klahvi „TEST”. PRCD-lüliti peab välja lülituma, märgulamp kustub.
4. Uuesti klahvile „RESET” vajutamisel peab masin laskma end sisse lülitada.

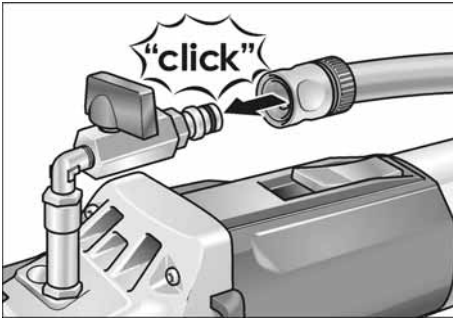
⚠ HOIATUS!

Kui PRCD-lüliti lülitab masina sisselülitamisel korduvalt välja või PRCD-lüliti ei lülitu välja, tuleb masin kohe vooluvõrgust lahti ühendada. Masinaga edasi töötamine on keelatud. PRCD-lüliti lasta välja vahetada ainult kvalifitseeritud spetsialistil või klienditeeninduses.

Veeühenduse teostamine

⚠ **HOIATUS!**

Hoida vesi elektritööriistast ja tööpiirkonnas viibivatest inimestest eemal. Võtta käitusse ainult seadmed, mis on nõuetele vastavalt veetoitega ühendatud. Kontrollida regulaarselt tihendite, kraani ja liitmike töökorras olekut.



- Veevoolik kinnitada tavalise 1/2" isesulguva kiirühendusega.
- Kraan avada alles töökohal, kui lihvimisvahend pöörleb.
- Vooliku eemaldamisel jälgida, et vett ei voolaks seadmesse.

Lihvketta kinnitamine või vahetamine

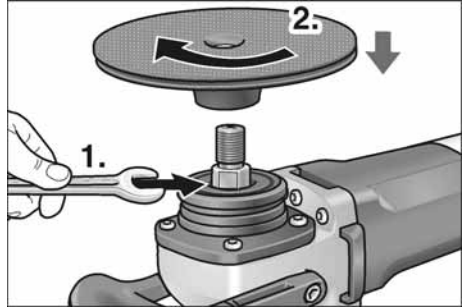
⚠ **HOIATUS!**

Enne igasuguste tööde alustamist elektritööriista juures tõmmata pistik pistikupesast välja.

- Tõmmata võrgupistik välja.
- Pöörata masin tagurpidi, st alumine pool ülespoole.

i MÄRKUS

M14 keermesügavus peab olema vähemalt 20 mm.



- Spindlist hoida kinni kaasasoleva võtmega (1).
- Keerata tarviku alus (takjakinnitus või kinnitustald) spindlile (2).
- Kinnitada lihvimisvahend tarviku aluse külge.

Funktsioonikatsetus:

- Panna pistik pistikupesasse.
- Lülitada lihviija sisse (mitte fikseerida) ja lasta ca 30 sekundit käia. Kontrollida disbalansi ja vibratsioonide suhtes.
- Lülitada lihviija välja.

Sisse- ja väljalülitamine LW 1503/~S Lukustuseta lühirežiim

- Lükata lüliti ette ja hoida kinni,
- väljalülitamiseks lasta lüliti lahti.

Lukustusega püsirežiim

⚠ **ETTEVAATUST!**

Pärast voolukatkestust käivitub sisselülitatud seade.

- Lükata lüliti ette ning lukustada vajutusega esiootsale.
- Väljalülitamiseks vajutada lüliti tagaotsale.

Sisse- ja väljalülitamine LW 1202 N/~SN, LW 802 VR/~S

Lukustuseta lühirežiim

- Vajutada sisselülitustõkisele ja hoida kinni.
- Vajutada lülitile ja lasta sisselülitustõkis lahti.
- Väljalülitamiseks lasta lüliti lahti.

Lukustusega püsirežiim

ETTEVAATUST!

Pärast voolukatkestust käivitud sisselülitatud seade.

- Kõigepealt vajutada sisselülitustõkkele, siis lülitile ning hoida seda allavajutatud asendis.
- Fikseerimiseks hoida arreteerimisnuppu allavajutatud asendis ja lasta lülit lahti. Lasta sisselülitustõke lahti.
- Väljalülitamiseks vajutada korraks lülitile ja lasta siis lahti.

Pöörete eelvalik (ainult LW 802 VR/~S)

Pöörete seadmiseks valida reguleerimisrattaga soovitud arvvaartus.

Seadistus	Pöörded (min ⁻¹)
1	800
2	1100
3	1400
4	1700
5	2000
6	2400

Käitus

MÄRKUS

Pärast väljalülitamist pöörleb lihvketas veel natukene aega.

- Kinnitada lihvimistarvik.
- Ühendada seade toiteallikaga.
- Teostada veeühendus.
- Vajaduse korral kohandada pöörete arv töö iseloomule (ainult LW 802 VR/~S).
- Lülitada seade sisse.
- Avada veeühenduse juures veekraan.
- Asetada lihvimisvahend kerge survega töödeldavale materjalile. Liiga tugev surve kiirendab lihvimisvahendi kulumist ning ei anna kvaliteetset lihvimistulemust.

Hooldus ja korrashoid

HOIATUS!

Enne igasuguste tööde alustamist elektritööriista juures tõmmata pistik pistikupesast välja.

Puhastamine

- Seadet ja ventilatsioonipilusid puhastada regulaarselt. Sagedus sõltub töödeldavast materjalist ja kasutuse kestusest.
- Korpuse sisepindasid, milles asub mootor, puhastada regulaarselt kuiva suruõhuga.

Süsiharjad

Elektritööriist on välja lülitamiseks varustatud süsiharjadega. Kui süsiharjad saavutavad oma kulumispiiri, lülitatakse elektritööriist automaatselt välja.

MÄRKUS

Kasutada ainult originaalvaruosasid. Võõrfirmade varuosade kasutamisel kaotab tootja garantii oma kehtivuse.

Reduktor

MÄRKUS

Ajamimehhanismi pea juures olevaid kruvisid ei tohi garantiiaja jooksul lahti teha. Sellest mittekindistamisel kaotab tootja garantii oma kehtivuse.

Remonttööd

Remonttöid lasta teha ainult tootja poolt autoriseeritud klienditeeninduses.

Varuosad ja tarvikud

Muud lisatarvikud, eriti aga lihvkettad, on tootja kataloogides.

Joonised ja varuosade nimekirjad leiata meie kodulehelt:

www.flex-tools.com

Jäätmekäitlus

HOIATUS!

Vanal seadmel lõigata toitejuhe ära ning teha see nii kasutusohlbmatuks.



Ainult EL riikidele

Ärge visake elektrilisi tööriistu olmeprügi hulka!

Euroopa direktiivi 2012/19/EL elektri- ja elektroonikaseadmete jäätmete ja selle rahvusliku seaduse rakendamise järgi tuleb koguda kasutatud elektrilisi tööriistu eraldi ning anda need keskkonناسäästlikku jäätmete taaskasutamisele.

MÄRKUS

Teavet jäätmekäitluse võimaluste kohta saate müüja käest!

CE-Vastavus

Kinnitame ainuvastutajana, et "Tehnilised andmed" all kirjeldatud toode on kooskõlas järgmiste direktiivide või normatiivsete dokumentidega:

EN 60745 kooskõlas direktiivide
2014/30/EL, 2006/42/EÜ, 2011/65/EL
nõuetega.

Tehnilise dokumentatsiooni eest vastutav isik:
FLEX-Elektrowerkzeuge GmbH, R & D
Bahnhofstrasse 15, D-71711 Steinheim/Murr

Eckhard Rühle
Manager Research &
Development (R & D)

Klaus Peter Weinper
Head of Quality
Department (QD)

20.12.2018

FLEX-Elektrowerkzeuge GmbH

Bahnhofstrasse 15, D-71711 Steinheim/Murr

Vastutuse välistamine

Tootja ja tema esindaja ei vastuta kahju ja töö katkemisest tingitud tulukaotuse eest, mille põhjustab toode või olukord, mis ei võimalda toodet kasutada.

Tootja ja tema esindaja ei vastuta kahju eest, mille põhjustab toote asjakohatu kasutamine või toote kasutamine koos teiste tootjate toodetega.

Turiny

Naudojami simboliai	215
Simboliai ant įrankio	215
Jūsų saugumui	215
Triukšmas ir vibracija	218
Techniniai duomenys	219
Nurodymai dirbant	220
Techninis aptarnavimas ir priežiūra	222
Atliekų tvarkymo nuorodos	223
C Ą-Atitikimo deklaracija	223
Atsakomybės pašalinimas	223

Naudojami simboliai

ISPĖJIMAS!

Nurodo betarpiškai gresiantį pavojų.
Nesilaikant nurodymų, gresia žūtis arba sunkūs sužalojimai.

ATSARGIAI!

Nurodo potencialiai pavojingą situaciją.
Nesilaikant nurodymų, gresia susižeidimo arba materialinių nuostolių pavojus.

NURODYMAS

Nurodo patarimus, kaip dirbti įrankiu ir svarbią informaciją.

Simboliai ant įrankio



Prieš pradėdami naudoti perskaitykite naudojimo instrukciją!



Užsidėkite apsauginius akinius!



Nuoroda dėl seno įrankio utilizavimo (žr. 223 psl.)!

Jūsų saugumui

ISPĖJIMAS!

Prieš naudodami elektrinį įrankį, pirmiausiai perskaitykite ir tik tada dirbkite. Laikykitės:

- pateiktą naudojimo instrukciją,
- "Bendrujų saugos taisyklių", esančių pridedamoje knygelėje, naudojantis elektriniais įrankiais (spaudinio-Nr.: 315.915),
- naudojimo vietoje galiojančių taisyklių, siekiant išvengti nelaimingų atsitikimų. Šis elektrinis įrankis pagamintas pagal naujausią technikos lygį ir pripažintas technikos saugos taisykles. Tačiau juo naudojantis, gali kilti pavojus juo dirbančiojo ar pašalinio asmens gyvybei ar sveikatai, taip pat gali būti sugadintas įrankis ar atsirasti kiti materialiniai nuostoliai. Šis elektrinis įrankis gali būti naudojamas tik
 - pagal numatytą paskirtį,
 - ir turi būti techniškai tvarkingas. Gedimus, turinčius įtakos darbo saugai, nedelsiant pašalinkite.

Naudojimas pagal paskirtį

Akmens šlapijojo šlifavimo mašinos yra skirtos

- profesionaliam naudojimui pramonės ir smulkaus verslo įmonėse,
- natūralių akmenų paviršiams apdirbti su tinkamais įrankiais (akytais, poringos gumos ir kibiais deimantiniais diskais, korundiniais šlifavimo žiedais),
- su tais reikmenimis ir įrankiais, kurie nurodyti šioje instrukcijoje arba rekomenduojami gamintojo. Leistino išorinės dalies linijinio greičio ir didžiausio leistino išorinio skersmens negalima viršyti.
- su mašina negalima pjauti arba grubiai šlifuoti.

Neleidžiami naudoti pvz., grandininių frezų diskų, pjovimo diskų ir visų įrankių, kuriems yra būtinas apsauginis gaubtas.

Saugos nurodymai

⚠ *ISPĖJIMAS!*

Perskaitykite visus saugos nurodymus ir perspėjimus. Aplaidumo laikantis saugos nurodymų ir perspėjimų pasekmė gali būti elektros smūgis, gaisras ir/arba sunkūs sužeidimai. Visus saugos nurodymus ir perspėjimus saugokite ateičiai.

Šlifavimui, šlifavimui švitriniumi popieriumi ir poliravimui skirti bendrieji saugos nurodymai

- Šį elektrinį įrankį reikia naudoti kaip šlifukoį, šlifukoį su švitriniumi popieriumi ir poliukoį. Atkreipkite dėmesį į visas saugos nuorodas, nurodymus, paveikslėlius ir duomenis, kuriuos Jūs gausite kartu su prietaisu. Jei nesilaikysite šių nurodymų, galite gauti elektros smūgis, kilti gaisras ir/arba būti sunkiai sužeisti.
- Šis elektrinis įrankis netinka darbiui su vieliniais šepetiais ir abrazyviniais pjovimo diskais. Naudojant ne pagal paskirtį, galima sugadinti įrankį ir sužeisti.
- Nenaudokite priedų, kurie nėra gamintojo skirti arba rekomenduoti šiam elektriniam įrankiui. Tai, kad Jūs galite pritvirtinti priedą prie elektrinio įrankio, negarantuoja saugaus naudojimo.
- Leistinas skirtų šiam prietaisui darbinį priedų ir reikmenų sukimosi greitis turi būti ne mažesnis, negu didžiausias prietaiso sukimosi greitis. Priedas, kuris sukasi greičiau nei leidžiama, gali suirti ir dalimis išlakstyti į visas puses.
- Darbinių priedų ir reikmenų išorinis skersmuo ir storis turi atitikti elektrinio įrankio duomenis. Netinkamų matmenų darbiniai įrankiai gali būti nepakankamai apsaugoti arba kontroliuojami.
- Šlifavimo diskai, jungės, šlifavimo lėkštelės ir kiti priedai privalo tiksliai tikti ant elektrinio įrankio šlifavimo suklio. Darbiniai įrankiai, kurie netiksliai tinka ant elektrinio įrankio šlifavimo suklio, sukasi netolygiai, labai stipriai vibruoja ir dėl to Jūs galite nesuvaldyti įrankio.

- Nenaudokite pažeistų darbinį įrankių. Kiekvieną kartą prieš naudojimą patikrinkite darbinį įrankius, pvz., šlifavimo diskus, ar jie nėra suskilę ir įtrūkę, šlifavimo lėkštelės, ar jos nėra įtrūkusios arba stipriai nudilusios, vielinius šepetius, ar nėra laisvų arba nulūžusių vielų. Jei elektrinis įrankis arba darbinis įrankis nukrenta ant žemės, patikrinkite, ar jis nepažeistas, arba naudokite nepažeistą darbinį įrankį. Kai Jūs patikrinote ir įstatėte darbinį įrankį, besisukančio darbinio priedo plokštuma neturi eiti per Jūsų ir greta esančių asmenų buvimo vietą ir leiskite prietaisui vieną minutę sukėti didžiausiu greičiu. Pažeisti darbiniai įrankiai dažniausiai lūžta per šį tikrinimo laiką.
- Naudokitės asmeninėmis saugos priemonėmis. Priklausomai nuo atliekamo darbo, naudokitės viso veido apsauga, akių apsauga ar apsauginiais akiniais. Jei numatyta, naudokite respiratorių, klausos apsaugą, apsaugines pirštines ar specialią prijuostę, kuri nesudarytų sąlygų kontaktui su mažomis abrazyvo ar šlifuojamos medžiagos dalelėmis. Akys privalo būti apsaugotos nuo į šalis lekiančių pašalinių kūnų, kurie susidaro atliekant įvairius darbus. Respiratorius ar dujokaukę privalo sulaikyti smulkias daleles, kylančias šlifuojant. Jei ilgą laiką dirbote dideliame triukšme, galite pajusti klausos susilpnėjimą.
- Sekite, kad pašaliniai asmenys išlaikytų saugų atstumą. Kiekvienas, įžengiantis į darbinę zoną, privalo naudotis asmeninėmis saugos priemonėmis. Detalės arba nulūžusių darbinį įrankių nuolaužos gali lėkti į šalis ir taip pat sužeisti net už darbinės zonos ribų.
- Prietaisą laikykite tik už izoliuotų rankenų, kai atliekate darbus, kurių metu darbinis įrankis gali kliudyti paslėptus laidus ar savąjį tinklo kabelį. Kontaktas su laidais, kuriais teka elektros srovė, gali sukelti įtampą metalinėse prietaiso dalyse ir sukelti elektros smūgį.

- **Tinklo kabelį saugokite nuo besisukančių darbinį įrankių.** Jei Jūs nesuvaldysite prietaiso, tinklo kabelis gali būti perpjautas arba pagriebtas ir Jūsų plaštaka arba ranka gali pakliūti į besisukančių darbinį įrankį.
- **Niekuomet nepadėkite elektrinio įrankio, jei darbinis įrankis dar nesustojo.** Besisukantis darbinis įrankis gali paliesti paviršius ir todėl Jūs galite nesuvaldyti elektrinio įrankio.
- **Niekuomet neneškite veikiančio elektrinio įrankio.** Atsitiktinio kontakto metu Jūsų drabužius gali pagriebti besisukantis darbinis įrankis ir jis įsigręš į Jūsų kūną.
- **Reguliariai valykite elektrinio įrankio ventiliacinius plyšius.** Variklio ventiliatorius traukia dulkes į korpusą, ir susikaupęs didelis metalinių dulkių kiekis gali sukelti elektros smūgį.
- **Nenaudokite elektrinio įrankio arti degių medžiagų.** Kibirkštys gali uždegti šias medžiagas.

Atatranka ir atitinkami saugos nurodymai

Atatranka yra staigi reakcija į besisukančio darbinio įrankio, pvz., šlifavimo disko, šlifavimo lėkštelės, vielinio šepčio ir t.t., įstrigimą arba užkliuvimą. Įstrigimas arba užkliuvimas sąlygoja staigų darbinio įrankio stabdymą. Dėl to elektrinis įrankis įgauna nekontroliuojamą pagreitį kryptimi, priešinga darbinio įrankio sukimosi kryptčiai.

- **Elektrinį įrankį laikykite tvirtai, kūną ir rankas laikykite tokioje padėtyje, kad atlaikytumėte atatranką.** Jei tik yra, visuomet naudokite papildomą rankeną, kad patikimai atlaikytumėte atatranką ar įsisukančio disko reakcijos momentą. Naudodamasis tinkamomis atsargumo priemonėmis, dirbantysis gali suvaldyti atatrankos ir atoveikio jėgas.
- **Niekada nelaikykite rankų arti besisukančio darbinio įrankio.** Atatrankos atveju darbinis įrankis kliudyti Jūsų ranką.

- **Venkite pakrypti kūnu kryptimi, kuria juda elektrinis įrankis veikiant atatrankos jėgai.** Atatranka stumia elektrinį įrankį priešinga šlifavimo disko judėjimui blokavimo vietoje kryptimi.
- **Ypatingai atsargiai dirbkite prie kampų, aštrių kraštų ir t.t. Saugokite, kad įrankis neatsitrenktų į detalę ir neįstrigtų.** Besisukantis darbinis įrankis ties kampais, aštriais kraštais arba kai atšoka, yra linkęs užstrigti. Dėl to galite nesuvaldyti įrankio arba įvykti atatranka.
- **Nenaudokite pjovimo grandinių arba dantytų pjūklėlių.** Tokie darbiniai įrankiai dažnai sukelia atatranką arba sunkiau pavyksta suvaldyti elektrinį įrankį.

Šlifavimui skirti ypatingieji saugos nurodymai

- **Naudokite tik šiam elektriniam įrankiui skirtus šlifavimo diskus.** Šlifavimo diskai, kurie neskirti elektriniam įrankiui, gali būti nepakankamai apsaugoti ir yra nesaugūs.
- **Šlifavimo diską galima naudoti tik rekomenduojamoms naudojimo galimybėms.** Pavyzdžiui: niekada nešlifaukite pjovimo disko šoniniu paviršiumi. Pjovimo diskai yra skirti medžiagai šalinti su disko briauna. Šoninis jėgų poveikis į šį šlifavimo diską gali jį suardyti.
- **Visada naudokite nepažeistas tvirtinimo junges, kurių dydis ir forma tinka Jūsų pasirinktam šlifavimo diskui.** Tinkamos jungės paremia šlifavimo diskus ir sumažina šlifavimo diskų lūžimo pavojų. Pjovimo diskų jungės gali skirtis nuo kitų šlifavimo diskų jungių.
- **Nenaudokite didesnių elektrinių įrankių susidėvėjusių šlifavimo diskų.** Didesniems elektriniams įrankiams skirti šlifavimo diskai nėra apskaičiuoti mažų elektrinių įrankių dideliems sūkių skaičiams ir gali lūžti.

Specialūs saugos nurodymai šlifuojant su šlifavimo popieriumi

- **Nenaudokite per didelių šlifavimo diskų, bet paisykite gamintojo nurodymų dėl šlifavimo diskų dydžio.** Už šlifavimo padą didesni šlifavimo diskai gali sužeisti bei užsiblokuoti, sutrūkti ar atšokti atgal.

Poliravimui skirti ypatingieji saugos nurodymai

- **Nepaleiskite jokių palaidų poliravimo gaubto dalių, ypač tvirtinimo virvių. Pašalinkite arba sutrumpinkite tvirtinimo virves.** Palaidos, susisukančios tvirtinimo virvės gali apsisukti apie pirštus arba isipainioti į detalę.

Triukšmas ir vibracija

Triukšmo ir vibracijos dydžiai išmatuoti pagal EN 60745.

A-redukuoto įrankio triukšmo lygio tipinė vertė:

	Triukšmo slėgio lygis [dB(A)]	Triukšmo galios lygis [dB(A)]	Paklaida K [dB]
LW 1202 N/~SN	89	100	3
LW 1503/~S	91,5	102,5	3
LW 802 VR/~S	90	101	3

Vibracijos lygis (3-jų ašių) šlifuojant natūralų akmenį su korundiniais šlifavimo žiedais (LW 1202 N/~SN, LW 802 VR/~S) arba su kibiais deimantiniais šlifavimo diskais (LW 1503/~S):

	a_h [m/s ²]		Paklaida K [m/s ²]
	Šlifavimo žiedai K60	Deimantinis diskas K400, šlapiajam	
LW 1202 N/~SN	3,0	–	1,5
LW 1503/~S	–	3,1	1,5
LW 802 VR/~S	4,9	–	1,5

ATSARGIAI!

Pateikiami dydžiai galioja naujam įrankiui Kasdien naudojant, triukšmo ir vibracijos lygis keičiasi.

NURODYMAS

Šiuose techniniuose reikalavimuose pateiktas vibracijos lygis buvo išmatuotas pagal EN 60745 standarte patvirtintus matavimo metodus ir gali būti taikomas elektrinių įrankių palyginimo metu. Šis lygis taip pat gali būti taikomas apytikslei vibracijos apkrovai įvertinti. Pateiktas vibracijos lygis nurodo pagrindine elektrinio įrankio taikymo sritį.




Tačiau jei elektrinis įrankis bus naudojamas kitoje srityje, su kitais įstatomaisiais įrankiais arba netinkamai atlikus techninės priežiūros darbus, vibracijos lygis gali pakisti. Todėl darbo metu vibracijos apkrova gali smarkiai padidėti. Norint tiksliai įvertinti vibracijos apkrovą, reikėtų atsižvelgti ir į laiką, kada įrenginys yra išjungtas arba veikia, tačiau tuo metu nenaudojamas.

Šiuo atveju darbo metu vibracijos apkrova gali smarkiai sumažėti. Kad operatorius būtų apsaugotas nuo vibracijos poveikio, būtina imtis papildomų saugos užtikrinimo priemonių, tokių kaip elektrinių ir įstatomųjų įrankių techninė priežiūra, šiltai laikomos rankos, darbo proceso organizavimas.

ATSARGIAI!

Jei triukšmo slėgis didesnis, negu 86dB(A), būtina naudotis klausos apsauga.

Techniniai duomenys

Įrankio tipas		Akmens šlapijojo šlifavimo mašina		
		LW 1202 N LW 1202 SN	LW 1503 LW 1503 S	LW 802 VR LW 802 VRS
Didžiausias disko skersmuo	mm	130	115	130
Priedo jungtis		M14	M14	M14
Sukimosi greitis	aps/min	1750	3600	800–2400
Maks. apskritiminis-greitis	m/s	11,9	21,7	16,4
Imama galia	W	1600	800	1800
Atiduodama galia	W	1030	500	1200
Vandens jungiamasis vamzdelis		½" (savaiame užsifiksuojančiai greito prijungimo jungčiai), maks. 6 bar		
Masė (be kabelio)	kg	4,8	2,2	4,3
Saugos klasė – su kontūro kištuku: – su apsauginiu nuotėkio srovės jungikliu (PRCD):		II / 	II / 	II / 
		I	I	–

Nurodymai dirbant

⚠️ ĮSPĖJIMAS!

Prieš bet kokius elektrinio įrankio aptamavimo darbus ištraukite tinklo kabelio šakutę iš rozetės.

Prieš pirmą naudojimą

Išpakuokite elektrinį įrankį ir patikrinkite, ar pateiktas komplektas yra visos sudėties ir ar neatsirado pažeidimų transportuojant.

Jungtis prie skiriamojo transformatoriaus – įtaisai su kontūro kištuku

(LW 1202 N, LW 1503, LW 802 VR)

⚠️ ĮSPĖJIMAS!

Pagal VDE 0100 ranka valdomos mašinos šlapiems darbams privalo būti eksploatuojamos su tinkamu skiriamuoju transformatoriumi pagal EN 61558.

⚠️ Sugadinimo pavojus!

Ant elektrinio įrankio parametrų lentelės nurodyta įtampa privalo sutapti su naudojamu skiriamojo transformatoriaus išėjimo įtampa.

Elektrinis įrankis turi kontūro kištuką pagal IEC 60309-2 su įžeminimo kontaktu 12 h nustatymu, kuriuo galima sujungti įrankį su skiriamuoju transformatoriumi, turinčiu atitinkamą lizdą.

FLEX skiriamasis transformatorius TT 2000 atitinka paminėtus reikalavimus.

⚠️ ĮSPĖJIMAS!

Pakeisti šlapijo šlifavimo mašinos kontūro kištuko paveskite tik kvalifikuotiems specialistams arba serviso tarnybai.

Jungimas į tinklą – įtaisai su apsauginiu nuotėkio srovės jungikliu (PRCD)

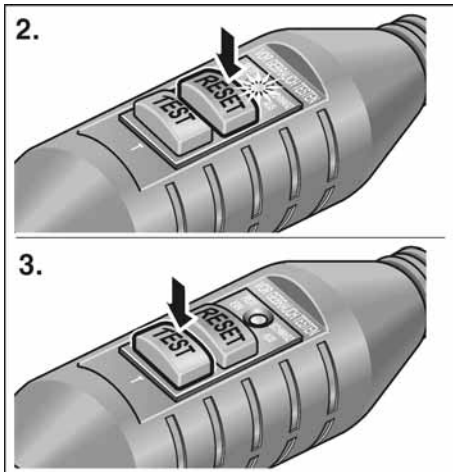
(LW 1202 SN/1503 S/802 VRS)

⚠️ ĮSPĖJIMAS!

Jungti į tinklą šį įtaisą galima tik per komplekte esantį apsauginį nuotėkio srovės jungiklį (PRCD). Apsauginį nuotėkio srovės jungiklį (PRCD) iš esmės reikia tikrinti kiekvieną kartą prieš pradėdant darbą.

Tikrinimas kiekvieną kartą prieš pradėdant darbą:

1. Įkiškite šakutę į lizdą.



2. Paspauskite mygtuką "RESET". Turi užsidegti raudonas kontrolinis indikatorius.

3. Paspauskite mygtuką "TEST". Nuotėkio srovės jungiklis (PRCD) turi išsijungti, kontrolinis indikatorius užgesa.

4. Vėl paspaudus mygtuką "RESET", frezavimo įtaisas turi įsijungti.

⚠️ ĮSPĖJIMAS!

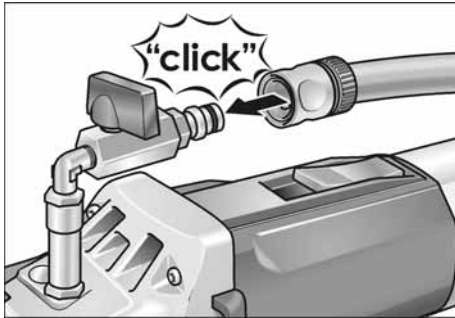
Jei, įsijungus įtaisui, apsauginis srovės jungiklis (PRCD) vėl išsijungia arba suveikia apsauga, būtina išjungti įtaisą iš elektros srovės tinklo.

Toliau bandyti dirbti negalima. Apsauginio nuotėkio srovės jungiklio (PRCD) pakeitimą paveskite tik kvalifikuotiems specialistams.

Prijunkite vandenį

⚠ **ĮSPĖJIMAS!**

Elektrinį įrankį ir asmenis darbinėje zonoje saugokite nuo vandens. Įjunkite tik tinkamai prie vandentiekio sistemos prijungtus prietaisus. Reguliariai tikrinkite, ar tinkamai veikia tarpikliai, uždaromasis čiaupas ir jungiamosios detalės.



- Pritvirtinkite ½" vandens žarną su įprastine savaimė užsifiksuojančia greito tvirtinimo jungtimi.
- Uždaromąjį čiaupą atidarykite tik darbo vietoje, kai šlifavimo priemonė sukasi.
- Nuimdami žarną sekite, kad vanduo nesilietų ant įtaiso.

Šlifavimo disko tvirtinimas arba pakeitimas

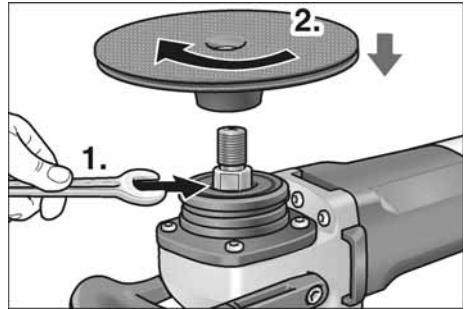
⚠ **ĮSPĖJIMAS!**

Prieš bet kokius elektrinio įrankio aptarnavimo darbus ištraukite tinklo kabelio šakutę iš rozetės.

- Ištraukite kištuką iš tinklo lizdo.
- Mašinėlę padėkite ant nugarėlės.

i **NURODYMAS**

M14 sriegis privalo būti didesnis nei 20 mm.



- Suklį laikykite su komplekte esančiu raktu (1.).
- Įrankio laikiklį (kibią arba tvirtinimo lėkštelę) užsukite ant suklio (2.).
- Šlifavimo priemonę pritvirtinkite prie įrankio laikiklio.

Veikimo tikrinimas:

- Įkiškite šakutę į lizdą.
- Įjunkite šlifuoکلį (nefiksuodami jungiklio) ir leiskite jam veikti apie 30 sekundžių. Patikrinkite, ar nėra disbalanso arba vibracijų.
- Šlifuoکلį išjunkite.

Įjungimas ir išjungimas LW 1503/~S Įjungimas trumpalaikio darbo režimui be fiksavimo

- Jungiklį pastumkite į priekį ir laikykite toje padėtyje.
- Norėdami išjungti, jungiklį atleiskite.

Įjungimas ilgalaikio darbo režimui su fiksavimu

⚠ **ATSARGIAI!**

Jei tinklo įtampa trumpam dingsta, jai vėl atsiradus, įrankis vėl pradeda veikti.

- Jungiklį pastumkite į priekį ir užfiksuokite toje padėtyje, paspausdami jo priekinę dalį.
- Norėdami išjungti įrankį, atpalaiduokite jungiklį, paspausdami jo užpakalinę dalį.

Ijungimas ir išjungimas LW 1202 N/~SN, LW 802 VR/~S

Ijungimas trumpalaikio darbo režimui be fiksavimo

- Ijungimo blokatorių paspauskite ir laikykite paspausta.
- Jungiklį paspauskite ir atleiskite įjungimo blokatorių.
- Norėdami išjungti, jungiklį atleiskite.

Ijungimas ilgalaikio darbo režimui su fiksavimu

ATSARGIAI!

Jei tinklo įtampa trumpam dingsta, jai vėl atsiradus, įrankis vėl pradeda veikti.

- Pirmiausia paspauskite įjungimo blokavimą, paskui paspauskite jungiklį ir laikykite toje padėtyje.
- Fiksavimui laikykite nuspaudę fiksatorių ir jungiklį atleiskite. Atleiskite įjungimo blokavimą.
- Norėdami išjungti įrankį, trumpai paspauskite jungiklį ir atleiskite.

Sūkių skaičiaus išankstinis nustatymas (tik LW 802 VR/~S)

Norėdami parinkti sukimosi greitį, reguliavimo ratuką pasukite į reikiamą padėtį.

Nustatymas	Sukimosi greitis (min ⁻¹)
1	800
2	1100
3	1400
4	1700
5	2000
6	2400

Patarimai dirbant

NURODYMAS

Po išjungimo diskas dar kurį laiką sukasi.

- Įtvirtinkite šlifavimo priemonę.
- Įjunkite įtaisą į tinklą
- Prijunkite vandenį.
- Pagal poreikį sūkių skaičių pritaikykite pagal darbo užduotį (tik LW 802 VR/~S).
- Įjunkite įtaisą.
- Atidarykite jungties prie vandentiekio sistemos uždaromąjį čiaupą.

- Šlifavimo priemonę nestipriai prispauskite prie apdirbamos medžiagos. Per stipriai spaudžiant greičiau susidėvi šlifavimo priemonė ir blogėja šlifavimo rezultatas.

Techninis aptarnavimas ir priežiūra

ISPĖJIMAS!

Prieš bet kokius elektrinio įrankio aptarnavimo darbus ištraukite tinklo kabelio šakutę iš rozetės.

Valymas

- Reguliariai valykite įrankį ir ventiliacinius plyšius. Kaip dažnai tai reikia daryti, priklausoma nuo apdirbamos medžiagos ir naudojimo trukmės.
- Vidinę korpuso ertmę reguliariai pripūskite sausu suspaustu oru.

Angliniai šepetėliai

Elektriniame įrankyje yra savaime atsijungiantys angliniai šepetėliai. Susidėvėjęs angliniams šepetėliams iki leistinos ribos, įtaisas automatiškai atjungiamas.

NURODYMAS

Pakeitimui naudokite tik originalias, gamintojo tiekiamas dalis. Tuo atveju, jei naudojami kitų firmų gaminiai, gamintojo garantiniai įsipareigojimai negalioja.

Pavara

NURODYMAS

Neatsukinėkite pavaros galvutės sraigčių garantiniu laikotarpiu. Jei nesilaikysite šio reikalavimo, gamintojo garantiniai įsipareigojimai negalios.

Remontas

Remontuoti šlifuoeklį atiduokite tik į gamintojo įgaliotas dirbtuves.

Atsarginės dalys, priedai ir reikmenys

Kitų priedų, ypač diskų, duomenis rasite gamintojo kataloge.

Surinkimo brėžinius ir atsarginių dalių sąrašus rasite mūsų pagrindiniame puslapyje:

www.flex-tools.com

Atliekų tvarkymo nuorodos

ISPĖJIMAS!

Pašalinkite susidėvėjusių įrankių tinklo kabelį, kad jų nebūtų galima naudoti.

Tik ES šalyse

Neišmeskite elektrinių įrankių į buitinių atliekų konteinerius!



Pagal Europos Sąjungos direktyvą Nr. 2012/19/ES dėl senų elektros ir elektroninių įrankių ir pagal šalies vidaus įstatymus pasenę elektriniai įrankiai turi būti renkami atskirai ir utilizuojami arba perdirbami taip, kad nekenktų aplinkai.

NURODYMAS

Informaciją apie utilizavimo galimybes gausite iš pardavėjo!

CE-Atitikimo deklaracija

Atsakingai pareiškiame, kad skirsnyje „Techniniai duomenys“ aprašytas gaminys atitinka tokius standartus arba normatyvinius dokumentus:

EN 60745 pagal direktyvų 2014/30/ES, 2006/42/EB, 2011/65/ES apibrėžtis.

Už techninę dokumentaciją atsakingas:
FLEX-Elektrowerkzeuge GmbH, R & D
Bahnhofstrasse 15, D-71711 Steinheim/Murr

Eckhard Rühle
Manager Research &
Development (R & D)

Klaus Peter Weinper
Head of Quality
Department (QD)

20.12.2018
FLEX-Elektrowerkzeuge GmbH
Bahnhofstrasse 15, D-71711 Steinheim/Murr

Atsakomybės pašalinimas

Gamintojas ir jo atstovai neatsako už nuostolius ir negautą pelną dėl darbinės veiklos nutraukimo, kurį sukėlė įrankis arba netinkamas įrankio naudojimas.

Gamintojas ir jo atstovai neatsako už nuostolius, jeigu įrankis buvo naudojamas ne pagal paskirtį arba kartu su kitų gamintojų gaminiais.

Saturs

Izmantotie simboli	224
Simboli uz instrumenta	224
Jūsu drošībai	224
Trokšņi un vibrācija	227
Tehniskā informācija	228
Lietošanas noteikumi	229
Tehniskā apkope un kopšana	231
Norādījumi par likvidēšanu	232
CE-Atbilstība	232
Atbildības izslēgšana	232

Izmantotie simboli

BRĪDINĀJUMS!

Apzīmē tiešu draudošu bīstamību.
Šī norādījuma neievērošanas gadījumā draud nāve vai ļoti smagas traumas.

UZMANĪBU!

Apzīmē iespējamu bīstamu situāciju.
Šī norādījuma neievērošanas gadījumā draud traumas vai materiāli zaudējumi.

NORĀDĪJUMS

Apzīmē izmantošanas ieteikumus un svarīgu informāciju.

Simboli uz instrumenta



Pirms ekspluatācijas izlasiet lietošanas pamācību!



Nēsājiet acu aizsargu!



Norādījums par vecās iekārtas likvidēšanu (sk. 232 lpp.)!

Jūsu drošībai

BRĪDINĀJUMS!

Pirms elektroinstrumenta izmantošanas izlasiet un rīkojieties saskaņā ar:

- šo lietošanas pamācību,
- pievienotās brošūras „Vispārējiem drošības tehnikas norādījumiem“ darbā ar elektroinstrumentiem (Aprakstu-Nr.: 315.915),
- darba iecirknī paredzētajiem nelaimes gadījumu aizsardzības noteikumiem un instrukcijām.

Šis elektroinstruments izgatavots atbilstoši tehnikas līmenim, un balstoties uz atzītiem darba drošības tehnikas noteikumiem. Neskatoties uz to, tās izmantotājam vai trešajām personām ekspluatēšanas laikā var rasties dzīvībai bīstamas situācijas, kā arī mašīnas bojājumi vai citi materiāli zaudējumi.

Elektroinstrumentu drīkst izmantot tikai

- paredzētajiem darbiem,
- drošības tehnikas noteikumiem atbilstošā stāvoklī.

Drošību ietekmējoši traucējumi nekavējoties jānovērš.

Noteikumiem atbilstoša izmantošana

Akmens slīpēšanas mašīna ar mitro paņēmienu ir paredzēta

- profesionālai izmantošanai rūpniecībā un amatniecībā,
- dabisko būvakmeņu virsmas apstrādei ar tam piemērotiem instrumentiem (sūkļveida, sīkporu gumijas un dadzdimanta ripām, korunda gredzenveida slīpripām),
- izmantošanai ar instrumentu un aprīkojumu, kas ir norādīts šajā lietošanas pamācībā, vai ko ir ieteicis ražotājs. Nedrīkst pārsniegt pieļaujamo aploces ātrumu un maksimālo diametru.
- Mašīnu nedrīkst izmatot griešanai vai raupjošanai.

Aizliegti ir piem., kēdes frēzes diski, zāgplātnes un visi instrumenti, kuriem nepieciešams aizsargavalks.

Drošības tehnikas norādījumi

BRĪDINĀJUMS!

Izlasiet visus drošības tehnikas noteikumus un norādījumus. Drošības tehnikas noteikumu un norādījumu neievērošanas gadījumā, var tikt izraisītas elektrotraumas, ugunsgrēks un/vai citi smagi ievainojumi. Uzglabājiet drošības tehnikas noteikumus un norādījumus nākotnei.

Kopēji drošības tehnikas noteikumi slīpēšanai, slīpēšanai ar smilšpapīru un pulēšanai

- Šo elektroinstrumentu var izmantot kā slīpētāju, smilšpapīra slīpētāju un pulētāju. Ievērojiet visus drošības tehnikas noteikumus, norādījumus, attēlojumus un datus, kurus Jūs saņēmāt kopā ar šo ierīci. Ja netiks ievēroti sekojošie norādījumi, tad var tikt izraisīta elektrotrauma, uguns un/vai smagi ievainojumi.
- Šis elektroinstruments nav piemērots darbam ar stieplu sukām un griešanai ar slīpripu. Izmantojot elektroinstrumentu darbiem, kuriem tas nav paredzēts, var tikt izraisīta bīstamība un traumas.
- Neizmantojiet aprīkojumu, kuru ražotājs nav speciāli paredzējis vai ieteicis šim elektroinstrumentam. Tas apstāklis, ka Jūs varat aprīkojumu piestiprināt pie sava elektroinstrumenta, vēl negarantē tā drošu izmantošanu.
- Pielaujamam iesaistāmā instrumenta apgriezīnu skaitam jābūt vismaz tik augstam, kā uz elektroinstrumenta norādītajam maksimālajam apgriezīnu skaitam. Aprīkojums, kas griežas ātrāk par pielaujamo ātrumu, var salūzt un tikt atmests atpakaļ.
- Iesaistāmā instrumenta ārējām diametram un biežumam jābilst elektroinstrumenta dotajiem izmēriem. Nepareizi izmērītos izmantojamus instrumentus nevar pietiekami ekranēt vai kontrolēt.
- Slīpripām, atlokiem, šķīvjuveida slīpripām un citam aprīkojumam precīzi jāpieguļ uz elektroinstrumenta slīpēšanas darbvārpstas. Izmantojamie instrumenti, kuri precīzi nepieguļ elektroinstrumenta slīpēšanas darbvārpstai, griežas nevienmērīgi, ļoti stipri vibrē un var izraisīt kontroles zudumu.
- Neizmantojiet bojātus izmantojamus instrumentus. Pirms katras izmantošanas kontrolējiet pielietojamo instrumentu, kā piem., slīpripu šķēlumus un plaisas, šķīvjuveida slīpripu plaisas, nolietojumu vai stipru izdilušanu, stieplu suku stieplu vaļīgumu vai lūzumus. Ja elektroinstruments vai izmantojamais instruments nokrīt, pārbaudiet tā bojājumus vai izmantojiet nebojātu izmantojamo instrumentu. Ja ir notikusi izmantojamā instrumenta kontrole un izmantošana, tad Jums un tuvumā esošajām personām jāatrodas ārpus rotējošā izmantojamā instrumenta plaknes un jāļauj ierīcei vienu minūti rotēt ar visaugstāko apgriezīnu skaitu. Bojāti izmantojamie instrumenti šajā pārbaudes laikā parasti salūzt.
- Nēsājiet individuālu aizsargaprīkojumu. Atkarībā no pielietojuma, izmantojiet visas sejas aizsargu, acu aizsargu vai aizsargbrilles. Ja nepieciešams, nēsājiet putekļu masku, dzirdes aizsargu, aizsargcimdus vai speciālu priekšautu, kas aizsargā Jūs no slīpēšanas un materiāla sīkajām daļiņām. Acis jāaizsargā no lidojošiem svešķermeņiem, kuri rodas dažādu pielietojumu laikā. Putekļu vai filtrējošai aizsargmaskai jāfiltrē putekļi, kuri rodas darba laikā. Ja Jūs ilga laika posmā esat pakļauts liellam troksnim, tad Jūs varat zaudēt dzirdi.
- Ievērojiet, lai citas personas atrastos drošā attālumā no Jūsu darba zonas. Katram, kas ierodas darba zonā, jānēsā individuālais aizsargaprīkojums. Sagataves atlūzas vai salūzuši izmantojamie instrumenti var aizlidot un izraisīt traumas arī ārpus tiešās darba zonas.

- Turiet instrumentu tikai aiz izolētajām rokturu vietām, ja izpildāt darbus, kuru laikā izmantojamais instruments var aizskart noslēptus elektriskos vadus vai paša instrumenta tīkla kabeli. Kontakts ar zem sprieguma esošo vadu var izraisīt spriegumu arī ierīces metāla detaļās un izraisīt elektrotraumu.
- **levērojiet, lai tīkla kabelis neatrastos rotējošo izmantojamo instrumentu tuvumā.** Ja tiek pazaudēta kontrole pār ierīci, tad tīkla kabeli var pārgriezt vai aizskart un Jūsu delna vai roka var iekļūt rotējošajā izmantojamā instrumentā.
- **Nekad nenolieciet elektroinstrumentu, pirms izmantojamais instruments nav pilnīgi apstājies.** Rotējošais izmantojamais instruments var kontaktēties ar virsmu, kur tas ir jānoliek, kā rezultātā Jūs varat pazaudēt kontroli pār elektroinstrumentu.
- **Neļaujiet elektroinstrumentam darboties, ja Jūs to nesat.** Jūsu apģērbs var nejausi saskarties ar rotējošo izmantojamo instrumentu un izmantojamais instruments var ieburties Jūsu ķermenī.
- **Regulāri tīriet elektroinstrumenta ventilācijas spraugas.** Motora ventilators ievēl korpusā putekļus, un liels sakrājušos metāla putekļu daudzums var izraisīt elektrobīstamību.
- **Neizmantojiet elektroinstrumentu viegli uzliesmojošu materiālu tuvumā.** Dzirksteles var šos materiālus aizdedzināt.

Atsitiens un atbilstoši drošības tehnikas noteikumi

Atsitiens ir kustībā esoša iesaistāmā instrumenta kā piem., slīpripas, slīpēšanas šķīvja, stieplu sukas pēkšņa aizākējoša vai bloķējoša reakcija, kas izraisa rotējošā izmantojamā instrumenta pēkšņu apstāšanos. Tā rezultātā tiek izraisīts elektroinstrumenta nekontrolēts paātrinājums pret iesaistāmā instrumenta rotācijas kustību boķēšanas vietā.

- **Stingri turiet elektroinstrumentu un nostādiat savu ķermeni un rokas tādā pozīcijā, ar kuru Jūs varat uztvert atsitienu spēku.** Ja ir, vienmēr izmantojiet papildrokturi, lai Jums pēc iespējas labi varētu kontrolēt atsitienu spēku vai reakcijas momentu palaides laikā. Apkalpojošā persona, ievērojot piemērotus drošības pasākumus, var pārvaldīt atsitienu un reakcijas spēkus.
- **levērojiet, lai Jūsu rokas nekad neatrastos rotējoša izmantojamā instrumenta tuvumā.** Atsitienu laikā izmantojamais instruments var izdarīt kustību pāri Jūsu rokai.
- **Izvairieties ar savu ķermeni no vietas, kurā elektroinstruments atsitienu laikā tiek virzīts.** Atsitiens virza elektroinstrumentu virzienā, kas ir pretējs slīpripas kustībai bloķēšanas vietā.
- **Īpaši uzmanīgi strādājiet vietās ar stūriem, asām malām utt. Novērsiet izmantojamo instrumentu atlēkšanu no sagataves un iespīlēšanas tajā.** Rotējošam izmantojamam instrumentam ir nosliece iespīlēties stūros, asās malās vai arī atsitienu laikā. Tas izraisa kontroles zudumu vai atsitienu.
- **Neizmantojiet ķēdes vai zobzāģplātni.** Tādi izmantojamie instrumenti bieži izraisa atsitienu vai kontroles zaudēšanu pār elektroinstrumentu.

Īpaši drošības tehnikas noteikumi slīpēšanai

- **Obligāti izmantojiet tikai Jūsu elektroinstrumentam atļautos abrazīvos materiālus.** Abrazīvos materiālus, kuri nav paredzēti elektroinstrumentam, nevar pietiekami ekranēt un tie ir nedroši.
- **Abrazīvos materiālus drīkst izmantot tikai iekļūtajām izmantošanas iespējām.** Piemēram: Nekad neslīpējiet ar griezējdiska malas virsmu. Griezējdiski paredzēti materiāla noņemšanai ar ripas sānmalu. Šie abrazīvie materiāli var salūzt, ja uz tiem iedarbojoties sr spēku no sāniem.

- **Vienmēr izmantojiet savai paredzētajai slīpripai pareiza lieluma un formas nebojātus savilcējatokus. Piemēroti atloki balsta slīpripu un ar to samazina slīpripas lūzuma bīstamību.** Griezdjdisku atloki var atšķirties no citām slīpripām paredzētiem atlokiem.
- **Neizmantojiet lielāku elektroinstrumentu nolietotas slīpripas.** Lielāku elektroinstrumentu slīpripas nav konstruētas mazu elektroinstrumentu augstajam apgriezīenu skaitam un var lūzt.

Īpaši drošības tehnikas noteikumi, slīpējot ar smilšpapīru

- **Neizmantojiet darbā pārāk lielu izmēru slīpēšanas loksnes, bet gan ievērojiet ražotāja norādītos slīpēšanas lokšņu izmērus.** Slīpēšanas loksnes, kuras izvirzās virs slīpēšanas šķīvja, var izraisīt traumas, kā arī slīpēšanas lokšņu bloķēšanu, plīšanu vai atsietību.

Īpaši drošības tehnikas noteikumi pulēšanai

- **Ievērojiet, lai pulēšanas apvalka detaļas nebūtu vaļīgas, īpaši nostiprināšanas auklas. Nesablīvējiet un nesaišīniet nostiprināšanas auklas.** Vaļējās, līdzī rotējošas nostiprināšanas auklas var satvert Jūsu pirkstus vai aizķerties sagatavē.

Trokšņi un vibrācija

Trokšņu un svārstību koeficienti tika noteikti atbilstoši EN 60745.

Ar A novērtētais ierīces trokšņa līmenis parasti sastāda:

	Skanas spiediena līmenis [dB(A)]	Skanas jaudas līmenis [dB(A)]	Nedrošība K [dB]
LW 1202 N/~SN	89	100	3
LW 1503/~S	91,5	102,5	3
LW 802 VR/~S	90	101	3

Svārstību summārā vērtība (3 asu), slīpējot dabiskos būvakmeņus ar korunda gredzenveida slīpripām (LW 1202 N/~SN, LW 802 VR/~S) jeb ar dadzdimanta slīpripām (LW 1503/~S):

	a _h [m/s ²]		Nedrošība K [m/s ²]
	Kontaktgredzeni K60	Dimanta slīpripa K400, mitrs	
LW 1202 N/~SN	3,0	-	1,5
LW 1503/~S	-	3,1	1,5
LW 802 VR/~S	4,9	-	1,5

UZMANĪBU!

Dotās mērvienības attiecas uz jaunām ierīcēm. Izmantojot katru dienu, izmainās trokšņu un svārstību koeficienti.

NORĀDĪJUMS

Šajās tehniskajās prasībās norādītais svārstību līmenis ir izmērīts atbilstoši EN 60745 normētajai mērīšanas metodei un elektroinstrumentu salīdzināšanai var tik savstarpēji izmantots. Tas ir piemērots arī iepriekšējai svārstību slodzes novērtēšanai. Dotais svārstību līmenis parāda galvenos elektroinstrumenta izmantošanas veidus.

Bet, ja elektroinstrumenti ar atšķirīgiem rezerves instrumentiem vai nepietiekamu apkopi tiek pielietoti citādi izmantošanai, tad var rasties svārstību līmeņa novirzes. Tas var ievērojami palielināt svārstību slodzi visā darba laika periodā. Precīzai svārstību slodzes noteikšanai jāņem vērā arī tas laiks, kurā ierīce ir gan izslēgta, vai arī darbojas, bet faktiski neatrodas darba procesā.




Tas var ievērojami samazināt svārstību slodzi visā darba laika periodā. Sastādiet drošības tehnikas papildnoteikumus strādājošās personas aizsardzībai pret svārstību iedarbību, kā piem., attiecībā uz: elektroinstrumenta un rezerves instrumentu apkopi, roku siltuma saglabāšanu, darba procesu organizāciju.



UZMANĪBU!

Skaņas spiedienam pārsniedzot 85 dB(A), jānēsā skaņas aizsargu.

Tehniskā informācija

Ierīces modelis		Akmens slīpēšanas mašīna ar mitro paņēmienu		
		LW 1202 N LW 1202 SN	LW 1503 LW 1503 S	LW 802 VR LW 802 VRS
Maks. slīpēšanas instrumenta	mm	130	115	130
Instrumenta nostiprinājums		M14	M14	M14
Apgrīzietņu skaits	apgr./ min	1750	3600	800–2400
Maks. aploces ātrums	m/s	11,9	21,7	16,4
Patērējamā jauda	W	1600	800	1800
Lietderīgā jauda	W	1030	500	1200
Ūdens pieslēgums		1/2" (pašnoslēdzošajiem ātrdarbīgajiem sajūgiem), maks. 6 bāri		
Svars (bez kabeļa)	kg	4,8	2,2	4,3
Aizsargklase – ar kontūrkontaktdakšu: – ar PRCD:		II /  I	II /  I	II /  –

Lietošanas noteikumi

⚠ BRĪDINĀJUMS!

Pirms visu elektroinstrumenta apkopes darbu uzsākšanas atvienojiet tīkla kontaktdakšu.

Pirms ekspluatācijas

Izņemiet no iepakojuma elektroinstrumentu un pārbaudiet piegādes komplekta pilnību un transportēšanas bojājumus.

Pieslēgums pie sadales transformatora – ierīcēm ar kontūrkontaktdakšu

(LW 1202 N, LW 1503, LW 802 VR)

⚠ BRĪDINĀJUMS!

Saskaņā ar VDE 0100 darbam ar mitro paņēmienu ar roku vadāmās mašīnas jādarbina ar piemērotu sadales transformatoru saskaņā ar EN 61558.

⚠ Materiālie zaudējumi!

Uz elektroinstrumenta firmas plāksnītes norādītajiem sprieguma datiem jāsaņemas ar izmantojamā sadales transformatora izejas spriegumu.

Elektroinstrumenti ir aprīkoti ar kontūrkontaktdakšu saskaņā ar IEC 60309-2 ar 12 h zemes kontakta pozīciju, kas atļauj pieslēgumu pie sadales transformatora ar atbilstošu kontaktlīdzekli.

FLEX sadales transformators TT 2000 atbilst minētajiem noteikumiem.

⚠ BRĪDINĀJUMS!

Mitrā paņēmiena slīpēšanas mašīnas kontūrkontaktdakšas nomainītu drīkst veikt tikai atbilstoši kvalificēti speciālisti vai tehniskā servisa dienests.

Pieslēgums pie strāvas padeves – ierīcēm ar PRCD slēdzi

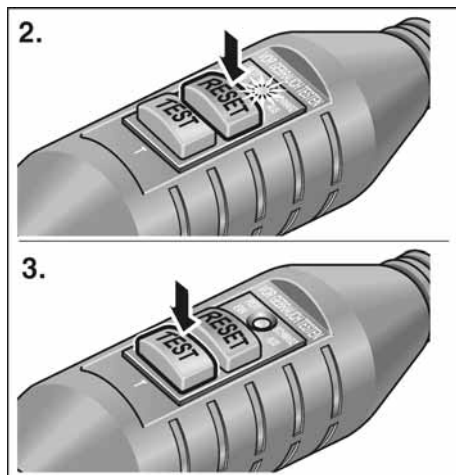
(LW 1202 SN/1503 S/802 VRS)

⚠ BRĪDINĀJUMS!

So mašīnu darbība ir atļauta tikai ar līdzpiegādātā PRCD slēdža palīdzību. PRCD slēdzi obligāti jāpārbauda pirms katras izmantošanas.

Pārbaudiet pirms katras izmantošanas:

1. Iespraudiet kontaktdakšu kontaktlīdzeklī.



2. Nospiediet „RESET“ taustiņu. Sarkanajai kontroles lampiņai jāiedegas.
3. Nospiediet „TEST“ taustiņu. PRCD slēdzim jāatslēdzas, kontroles lampiņa nodziest.
4. No jauna nospiežot taustiņu „RESET“, mašīnai jāieslēdzas.

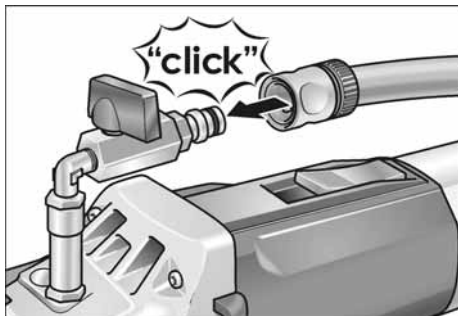
⚠ BRĪDINĀJUMS!

Ja PRCD slēdzis, mašīnu ieslēdzot, no jauna atslēdzas vai PRCD slēdzis nenostrādā, nekavējoties atslēdziet mašīnu no tīkla. Tālāka darbības turpināšana nav atļauta. PRCD slēdža nomainītu var veikt tikai atbilstoši kvalificēti speciālisti vai tehniskā servisa dienests.

Ūdens pieslēguma realizēšana

⚠ BRĪDINĀJUMS!

Ievērojiet, lai elektroinstrumenta tuvumā neatrastos ūdens un personas darba iecirknī. Eksploatāciju var uzsākt tikai ar tādām ierīcēm, kuras pieslēgtas pie ūdens padeves atbilstoši noteikumiem. Regulāri pārbaudiet blīvējumu, noslēgkrānu un savienotājdetaļu noteikumiem atbilstošo darbību.



- Piestipriniet ūdenssļūteni ½" ar standarta pašnoslēdzošo ātrjaucamo savienojumu.
- Atgrieziet noslēgkrānu tikai atbilstošajā darba iecirknī un, rotējot abrazīvajam materiālam.
- Atvienojot sļūteni, ievērojiet, lai ūdens neieplūst ierīcē.

Sļūpšanas instrumenta piestiprināšana vai nomaiņa

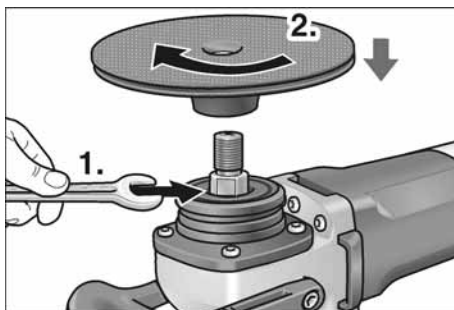
⚠ BRĪDINĀJUMS!

Pirms visu elektroinstrumenta apkopes darbu uzsākšanas atvienojiet tīkla kontaktdakšu.

- Atvienojiet kontaktdakšu.
- Nolieciet mašīnu uz mugurpuses.

i NORĀDĪJUMS

M14 vītnei jābūt vismaz ar 20 mm dziļumu.



- Stingri turiet darbvārpstu ar klāt pievienoto atslēgu (1.).
- Uzskrūvējiet uz darbvārpstas instrumenta suportu (līpšķīvi vai nostiprināšanas šķīvi) (2.).
- Nostipriniet uz instrumenta suporta abrazīvos materiālus.

Funkcijas pārbaude:

- Iespraudiet kontaktdakšu kontaktligzdā.
- Ieslēdziet sļūpmašīnu (bez iefiksēšanās) un ļaujiet apm. 30 sekundes darboties. Veiciet nelīdzsvarotības un vibrācijas pārbaudi.
- Izslēdziet sļūpmašīnu.

Ieslēgšana un izslēgšana LW 1503/~S

Īslaicīgā darba režīms bez iefiksēšanās

- Nobīdiet slēdzi uz priekšu un stingri turiet.
- Lai izslēgtu, slēdzi atlaidiet.

Ilgstošs darba režīms ar iefiksēšanos

⚠ UZMANĪBU!

Pēc strāvas padeves pārtraukuma ieslēgtā ierīce sāk atkal no jauna darboties.

- Nobīdiet slēdzi uz priekšu un, nospiežot tā priekšgalu, iefiksējiet.
- Lai izslēgtu, slēdzi atbloķējiet, nospiežot tā pakalējo galu.

Ieslēgšana un izslēgšana LW 1202 N/~SN, LW 802 VR/~S

Īslaicīgā darba režīms bez iefiksēšanās

- Nospiediet ieslēgšanas bloķētāju un stingri turiet.
- Nospiediet slēdzi un atlaidiet ieslēgšanas bloķētāju.
- Lai izslēgtu, slēdzi atlaidiet.

Ilgstošs darba režīms ar iefiksēšanos

UZMANĪBU!

Pēc strāvas padeves pārtraukuma ieslēgtā ierīce sāk atkal no jauna darboties.

- Vispirms nospiediet ieslēgšanas bloķētāju, tad slēdzi un turiet nospiestu.
- Fiksēšanai turiet nospiestu aretēšanas pogu un slēdzi atlaidiet. Atlaidiet ieslēgšanas bloķētāju.
- Ierīces izslēgšanai īsi nospiediet slēdzi un atlaidiet.

Apgriezienu skaita iepriekšēja izvēle (tikai LW 802 VR/~S)

Darba apgriezienu skaita nostādīšanai pagrieziet iestatīšanas disku uz nepieciešamo vērtību.

Nostādījums Apgriezienu skaits (min⁻¹)

1	800
2	1100
3	1400
4	1700
5	2000
6	2400

Darba norādījumi

NORĀDĪJUMS

Pēc izslēgšanas slīpēšanas instruments īsu laiku turpina griezties.

- Piestipriniet abrazīvo materiālu.
- Pieslēdziet ierīci pie elektropadeves sistēmas.
- Realizējiet ūdens pieslēgumu.
- Ja nepieciešams, pielāgojiet apgriezienu skaitu darba uzdevumam (tikai LW 802 VR/~S).
- Pieslēdziet ierīci.
- Atgrieziet ūdens pieslēguma noslēgkrānu.

- Ar vieglu spiedienu uzlieciet abrazīvo materiālu uz apstrādājamā materiāla. Pārāk stiprs spiediens palielina abrazīvā materiāla nodilumu un pasliktina slīpēšanas rezultātus.

Tehniskā apkope un kopšana

BRĪDINĀJUMS!

Pirms visu elektroinstrumenta apkopes darbu uzsākšanas atvienojiet tīkla kontaktdakšu.

Tīrīšana

- Regulāri tīriet ierīci un ventilācijas spraugas. Tīrīšanas biežums atkarājas no apstrādājamā materiāla un no lietošanas ilguma.
- Korpusa iekšpusi kopā ar motoru regulāri jāizpūš ar sausu saspiesto gaisu.

Ogļskukas

Elektroinstruments ir aprīkots ar atslēgšanās ogļēm. Pēc atslēgšanās ogļu nodiluma robežas sasniegšanas elektroinstruments automātiski atslēdzas.

NORĀDĪJUMS

Nomainītai izmantojiet tikai ražotāja oriģināldetaļas. Izmantojot citus ražojumus, tiek dzēsti ražotāja garantijas pienākumi.

Pārvads

NORĀDĪJUMS

Garantijas termiņa laikā neatlaidiet pārvada galvas skrūves. Neievērošanas gadījumā tiek dzēsti ražotāja garantijas pienākumi.

Remontdarbi

Remontdarbus jāveic tikai ražotāja autorizētā klientu servisa darbnīcā.

Rezerves daļas un aprīkojums

Informācija par pārējo aprīkojumu, īpaši par slīpēšanas instrumentiem, tiek sniegta ražotāja katalogos.

Detaļu izkārtojuma attēlus un rezerves daļu sarakstus Jūs atradīsiem mūsu mājas lapā: www.flex-tools.com

Norādījumi par likvidēšanu

BRĪDINĀJUMS!

Nodrošiniet nolietoto ierīču nelietojamību, likvidējot to tīkla kabeli.



Tikai ES valstīm

Nelikvidējiet elektroinstrumentus kopā ar parastajiem atkritumiem!

Vadoties pēc Eiropas 2012/19/ES direktīvas „Par vecām elektronikas un elektroiekārtām” un ietverot nacionālajā likumdošanā, nepieciešama nolietotu elektroinstrumentu šķirota savākšana un nodošana otrreizējai, vidi saudzējošai pārstrādei.

NORĀDĪJUMS

Informāciju par ierīces likvidēšanas iespējām var saņemt specializētajā veikalā!

CE-Atbilstība

Uz savu atbildību deklarējam, ka sadaļā „Tehniskā informācija” aprakstītais izstrādājums atbilst šādiem standartiem vai normatīvajiem dokumentiem:

EN 60745 atbilstoši direktīvu
2014/30/ES, 2006/42/EK, 2011/65/ES
noteikumiem.

Par tehnisko dokumentāciju atbild:
FLEX-Elektrowerkzeuge GmbH, R & D
Bahnhofstrasse 15, D-71711 Steinheim/Murr

Eckhard Rühle
Manager Research &
Development (R & D)

Klaus Peter Weinper
Head of Quality
Department (QD)

20.12.2018

FLEX-Elektrowerkzeuge GmbH
Bahnhofstrasse 15, D-71711 Steinheim/Murr

Atbildības izslēgšana

Ražotājs un viņa pārstāvis nav atbildīgi par zaudējumiem un peļņas zudumiem uzņēmuma darbības pārtraukšanas gadījumā, kurš tika izraisīts ražojuma vai ražojuma neiespējamās izmantošanas dēļ. Ražotājs un viņa pārstāvis nav atbildīgi par zaudējumiem, kuri radušies ierīces neprasmīgas izmantošanas dēļ, vai tika izraisīti citu ražotāju izstrādājumu pielietošanas rezultātā.

الصيانة والعناية

⚠️ تحذير!

قبل إجراء أية أعمال على أداة العمل الكهربائية يجب إخراج قابس الجهاز من مقبس التغذية بالتيار الكهربائي.

التنظيف

- يجب تنظيف الجهاز وفتحات التهوية بصورة منتظمة. تواتر عمليات التنظيف يكون متوقفاً على نوع المادة الجاري معالجتها وعلى مدة الاستخدام.
- يجب تنظيف النطاق الداخلي من جسم الجهاز مع الحرك بصورة منتظمة عن طريق إزالة الخلفات بالنفخ بهواء مضغوط.

فرش الكربون

تم تجهيز الأداة الكهربائية بفرشات كربونية ذاتية الإيقاف. بعد الوصول إلى حد تآكل فرش الكربون فإن الجلاخة الزاوية يتم إيقاف تشغيلها أوتوماتيكياً.

ⓘ تنبيه!

عند استبدال فرش الكربون يجب عدم استخدام أية قطع غيار غير قطع الغيار الأصلية المنتجة من قبل صانع المنتج. عند استخدام قطع غيار من ماركات أخرى غير ماركات صانع الجهاز فإن التزامات الضمان الخاصة بمنتج الجهاز تصبح لاغية.

وحدة نقل الحركة

ⓘ تنبيه!

البرازي الموجودة في رأس وحدة نقل الحركة يجب عدم فكها أثناء مدة الضمان. عند عدم الالتزام بذلك فإن التزامات الضمان الخاصة بمنتج الجهاز تصبح لاغية.

أعمال الإصلاح

يجب عدم إجراء أية أعمال إصلاح إلا من قبل إحدى ورش خدمة العملاء المعتمدة من قبل صانع المنتج.

قطع الغيار والملحقات التكميلية

للمزيد من المعلومات حول ملحقات تكميلية أخرى. وعلى وجه الخصوص أدوات عمل ومواد ووسائل مساعدة للوصل. يرجى الرجوع إلى كتالوجات منتج الجهاز:
www.flex-tools.com

تنبيه بشأن التخلص من المنتج المستهلك

⚠️ تحذير!

يجب جعل الأجهزة المستهلكة غير صالحة للاستعمال وذلك من خلال استبعاد كبل التوصيل بالكهرباء. فقط لدول الاتحاد الأوروبي
يجب عدم التخلص من أدوات العمل الكهربائية من خلال إلقائها مع الخلفات المنزلية!

حسب القاعدة التوجيهية الأوروبية 2012/19/EU بشأن الأجهزة الكهربائية والإلكترونية المستهلكة وتطبيق هذه القاعدة التوجيهية في تشريعات قومية. فإن أدوات العمل الكهربائية يلزم جمعها بصورة منفصلة والانتفاع من موادها بصورة متوافقة مع المتطلبات البيئية.

ⓘ تنبيه!

يرجى منكم الاستعلام لدى التاجر التخصصي عن إمكانيات التخلص من الأجهزة المستهلكة!

بيان التوافق CE

بهذا نصح على مسؤوليتنا الشخصية بأن المنتج الموصوف تفصيلاً تحت "بيانات تقنية" يفي بمتطلبات المعايير أو مستندات معايير التوحيد القياسي التالية:

EN 60745 حسب أحكام القواعد التوجيهية
2011/65/EU, 2006/42/EG, 2014/30/EU

المسؤول عن المستندات التقنية:

FLEX-Elektrowerkzeuge GmbH, R & D
Bahnhofstrasse 15, D-71711 Steinheim/Murr



Eckhard Rühle
Manager Research &
Development (R & D)

Klaus Peter Weinper
Head of Quality
Department (QD)

2018/12/20

FLEX-Elektrowerkzeuge GmbH, R & D
Bahnhofstrasse 15, D-71711 Steinheim/Murr

إخلاء المسؤولية

صانع المنتج ومثله لا يتحملان أية مسؤولية عن أي ضرر وعن فوات كسب يتم التسبب فيه من خلال انقطاع مؤقت للعمل في المؤسسة يكون قد تم التسبب فيه من خلال المنتج أو من خلال عدم إمكانية استخدام المنتج.

صانع المنتج ومثله لا يتحملان أية مسؤولية عن أي ضرر يكون قد تم التسبب فيه من خلال الاستخدام بصورة غير صحيحة أو من خلال الاستخدام ارتباطاً بمنتجات مصنوعة من قبل منتج آخرين.

التشغيل والإيقاف LW 1202 N/~SN, LW 802 VR/~S**تشغيل لوقت قصير بدون تثبيت**

- اضغط على قفل منع التشغيل واحتفظ به مضغوطاً.
- اضغط على المفتاح وارك قفل منع التشغيل.
- لغرض الإيقاف، اترك المفتاح.

تشغيل متواصل مع تثبيت**⚠ احتس!**

عند انقطاع التيار الكهربائي وعودته فإن الجهاز الموجود في وضع إعمال التشغيل يبدأ في العمل .

- اضغط أولاً على قفل منع التشغيل، ثم اضغط على المفتاح واحتفظ بهما مضغوطين.
- لغرض التثبيت، احتفظ بمفتاح التثبيت مضغوطاً وارك المفتاح. اترك قفل منع التشغيل.
- لغرض الإيقاف، اضغط على المفتاح لوهلة قصيرة ثم اتركه.

الاختيار المسبق لعدد اللفات**(فقط LW 802 VR/~S)**

قم بتحريك طارة الضبط على القيمة المرغوبة لضبط عدد لفات العمل.

عدد اللفات (لفة/دقيقة)	الضبط
800	1
1100	2
1400	3
1700	4
2000	5
2400	6

تجليخ التخشين**⚠ حذراً!**

يجب عدم القيام في أي حال من الأحوال استخدام قرص قطع لتجليخ التخشين.

- قم بتثبيت وسائل التجليخ.
- قم بتوصيل الجهاز بمصدر الإمداد بالتيار الكهربائي.
- قم بتجهيز وصلة الماء.
- عند الزوم، قم بمواءمة عدد اللفات حسب طبيعة العمل (فقط LW 802 VR/~S).
- قم بتشغيل الجهاز.
- افتح محبس الماء عند وصلة الماء.
- ضع وسيلة التجليخ مع الضغط عليها برفق على الخامة المراد معالجتها، يراعى أن الضغط بقوة من شأنه زيادة درجة تآكل وسيلة التجليخ علاوة على سوء نتيجة عملية التجليخ.

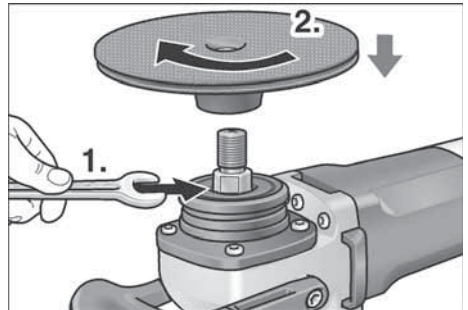
- قم بتثبيت خرطوم ماء بقطر ½ بوصة باستخدام القارنة السريعة ذاتية الغلق المتداولة في الأسواق.
- قم أولاً بفتح محبس الماء عند مكان الاستخدام وأثناء دوران وسيلة التجليخ.
- احرص عند خلع الخرطوم على عدم سريان ماء في الجهاز.

تثبيت أو تغيير أداة التجليخ**⚠ حذراً!**

- قبل إجراء أية أعمال على أداة العمل الكهربائية يجب إخراج قابس الجهاز من مقبس التغذية بالتيار الكهربائي.
- يتم إخراج قابس الجهاز من مقبس التغذية بالتيار الكهربائي.
- ضع الماكينة على جانبها الخلفي.

i**تنبيه!**

يجب أن يشتمل القلاووظ M14 على عمق لا يقل عن 20 م.



- قم بتثبيت البريمة باستخدام المفتاح المرفق (1).
- اربط حامل الأداة (الصحن اللاصق أو صحن الارتكاز) على البريمة (2).
- قم بتثبيت وسيلة التجليخ على حامل الأداة.

اختبار وظيفي:

- أدخل قابس الكهرباء في المقبس.
- قم بتشغيل المجلخة (بدون تثبيت) واركها تدور لمدة 30 ثانية تقريباً. أفحص من حيث وجود عدم اتزان واهتزازات.
- أوقف المجلخة.

التشغيل والإيقاف LW 1503/~S**تشغيل لوقت قصير بدون تثبيت**

- يتم دفع زلاق المفتاح إلى الأمام والإمسك به في هذا الوضع.
- لإيقاف التشغيل يتم ترك زلاق المفتاح.

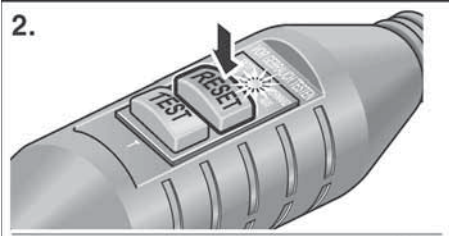
تشغيل متواصل مع تثبيت**⚠ احتس!**

عند انقطاع التيار الكهربائي وعودته فإن الجهاز الموجود في وضع إعمال التشغيل يبدأ في العمل .

- يتم دفع زلاق المفتاح إلى الأمام ويتم تثبيته في وضع الاستقرار من خلال الضغط على الطرف الأمامي.
- لإيقاف التشغيل يتم تحرير زلاق المفتاح من خلال الضغط على الطرف الخلفي.

الاختبار قبل كل استخدام:

1. أَدخل قايِس الكهربياء في القايِس.



2. اضغط على الزر «RESET».

عندئذ يجب أن تضيء لمبة الكنترول الحمراء.

3. اضغط على الزر «TEST».

عندئذ يجب أن يتوقف المفتاح PRCD، وتنطفئ لمبة الكنترول.

4. بعد الضغط مجدداً على الزر «RESET» يجب أن يتم

تشغيل الماكينة.

تحذير!

إذا تكرر توقف المفتاح PRCD عند تشغيل الماكينة أو لم يتحرر المفتاح

PRCD، قم على الفور بفصل الماكينة عن الشبكة الكهربائية.

لا يُسمح بمحاولة تشغيل الماكينة. احرص على استبدال المفتاح PRCD

فقط بمعرفة الفنيين المتخصصين المؤهلين أو لدى خدمة العملاء.

تجهيز وصلة الماء

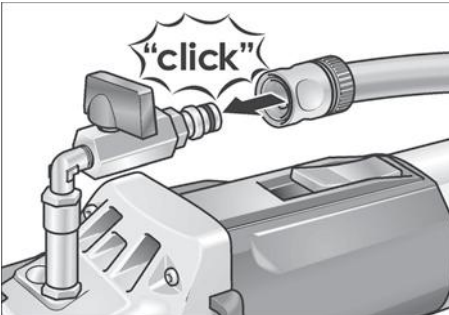
تحذير!

أبعد الماء عن الأداة الكهربائية وعن الأشخاص الموجودين في

نطاق العمل. احرص على تشغيل الأجهزة الموصلة بمصدر الماء

بشكل سليم. احرص على مراجعة موانع التسريب. محبس الماء

والتوصيلات من حيث الأداء الوظيفي بشكل سليم.



إرشادات الاستعمال

تحذير!

قبل إجراء أية أعمال على أداة العمل الكهربائية يجب إخراج قايِس الجهاز من مقبس التغذية بالتيار الكهربائي.

قبل البدء في التشغيل لأول مرة

يتم إخراج المصقلة من مواد التغليف ويتم التأكد من وجود متضمنات التوريد بالكامل ومن عدم وجود أي تلف أو ضرر مترتب على النقل.

التوصيل بمحول عزل – الأجهزة ذات قايِس كونتور

(LW 1202 N, LW 1503, LW 802 VR)

تركيب غطاء الحماية

تحذير!

حسب المواصفة VDE 0100 يجب تشغيل الماكينات المحمولة باليد المخصصة للأعمال الرطبة عن طريق محول عزل مناسب حسب المواصفة EN 61558.

أضرار مادية!

يجب أن يتطابق بيان الجهد الكهربائي على لوحة صنع الأداة الكهربائية مع الجهد الكهربائي لمخرج محول العزل المستخدم.

تم تزويد الأداة الكهربائية بقايِس كونتور حسب المواصفة IEC 60309-2 مع ملامس أرضي في وضع الساعة 12، والذي يتيح

التوصيل بمحول عزل مزود بمقبس مناسب.

يستوفي محول العزل FLEX TT 2000 التعليمات المنصوص عليها.

تحذير!

احرص على استبدال قايِس كونتور بالجلخة الرطبة فقط بمعرفة الفنيين المتخصصين المؤهلين أو لدى خدمة العملاء.

التوصيل بمصدر الإمداد بالتيار الكهربائي –

الأجهزة المزودة بمفتاح PRCD

(LW 1202 SN/1503 S/802 VRS)

تحذير!

لا يُسمح بتشغيل هذه الماكينات إلا باستخدام مفتاح PRCD المورد.

يتعين بشكل أساسي اختبار مفتاح PRCD قبل كل استخدام.

تنبيه!

منسوبة الاهتزازات المنصوص عليه في إرشادات التشغيل هذه تم قياسها بأسلوب قياس موحد قياسيا في المعيار EN 60745 ويمكن استخدامه لمقارنة أدوات عمل كهربائية مع بعضها. وهو مناسب أيضا لإجراء تقدير أولي لحمل الاهتزازات. منسوب الاهتزازات المذكور راجع إلى الاستخدامات الرئيسية لأداة العمل الكهربائية. إلا أنه عند استخدام أداة العمل الكهربائية في تطبيقات أخرى مع أدوات عمل تركيبية مختلفة أو تحت ظروف صيانة غير كافية. فإن منسوب الاهتزازات يمكن أن يحدد عن القيمة المذكورة. وهذا ما يمكن أن يؤدي إلى زيادة حمل الاهتزازات بصورة واضحة على مكان العمل بأكمله. لإجراء تقدير دقيق لحمل الاهتزازات فإنه يجب أيضا مراعاة الأوقات التي يكون فيها الجهاز متوقفا عن التشغيل أو يكون فيها الجهاز مشغلا إلا أنه لا يتم استخدامه بالفعل. هذا يمكن أن يؤدي إلى خفض حمل الاهتزازات بصورة واضحة على مكان العمل بأكمله. يرجى منكم تحديد إجراءات أمان وسلامة إضافية لحماية القائم بتشغيل الجهاز من مفعول الاهتزازات. على سبيل المثال: صيانة أداة العمل الكهربائية وأدوات العمل التركيبية. الحفاظ على الأيدي دافئة. تنظيم مجريات العمل.

⚠ احتري!

عند وجود ضغط صوت يزيد عن 85 ديسيبل (أ) يجب ارتداء تجهيزة واقية للسمع.

القيمة الإجمالية للتذبذب (ثلاثي المحور) عند تجليخ الأحجار الطبيعية باستخدام حلقات التجليخ الباقوتية (LW 1202 N/~SN). أو باستخدام أقراص التجليخ الماسية (LW 802 VR/~S) للالصقة (LW 1503/~S):

نطاق عدم التيقن K (متر/ثانية مربعة)	a _h [متر/ثانية مربعة]		حلقات التجليخ (K60)	رقب
	القرص الماسي K.400	رقب		
1,5	-	3,0	LW 1202 N/~SN	
1,5	3,1	-	LW 1503/~S	
1,5	-	4,9	LW 802 VR/~S	

⚠ احتري!

قيم القياس المذكورة تكون سارية للأجهزة الجديدة. في أثناء الاستخدام اليومي تتغير قيم الضوضاء وقيم الاهتزازات.

بيانات تقنية

محلحة الأحجار الرطبة			طراز الجهاز	
LW 802 VR LW 802 VRS	LW 1503 LW 1503 S	LW 1202 N LW 1202 SN		
130	115	130	قطر أداة التجليخ بحد أقصى	
M14	M14	M14	ظرف تركيب الأدوات	
2400-800	3600	1750	عدد الدورات	
16,4	21,7	11,9	السرعة المحيطة القصوى م / ث	
1800	800	1600	دخل القدرة وات	
1200	500	1030	خرج القدرة وات	
½ بوصة (للمقارنة سريعة ذاتية القفل). بحد أقصى 6 بار			وصلة الماء	
4,3	2,2	4,8	الوزن (بدون كابل) كيلوغرام	
□ / II -	□ / II I	□ / II I	فئة الحماية - مع قابس كونتور: - مع مفتاح PRCD:	

الصدمة الارتدادية وتنبهات أمان وسلامة في

هذا الصد

الصدمة الارتدادية هي رد الفعل الفجائي المترتب على انحصار أو إعاقة حركة أداة عمل تركيبية دائرة الانحصار أو إعاقة الحركة يؤدي إلى توقف مفاجئ لحركة أداة العمل التركيبية الدائرية. من خلال ذلك يتم تسارع دوران أداة العمل الكهربائية في عكس اتجاه دوران أداة العمل التركيبية عند موضع إعاقة الحركة. الصدمة الارتدادية هي العاقبة المترتبة على استخدام خاطئ أو غير صحيح لأداة العمل الكهربائية. ويمكن تجنب حدوث صدمة ارتدادية من خلال إجراءات احترازية مناسبة كما هو موضح فيما يلي.

■ يجب الإمساك بأداة العمل الكهربائية بإحكام جيد ويجب مركزة الجسم والذراعين في وضع يمكنكم فيه احتواء قوى الصدمة الارتدادية بصورة متحكم فيها. يجب دائماً استخدام المقبض الإضافي، في حالة وجوده، وذلك لكي تتيح لكم إمكانية السيطرة إلى أقصى قدر ممكن على قوى الصدمة الارتدادية أو عزم رد الفعل عند زيادة سرعة الدوران. الشخص القائم بتشغيل الجهاز يمكنه السيطرة على قوى الصدمة الارتدادية وقوى رد الفعل من خلال تطبيق إجراءات احترازية مناسبة.

■ يرجى منكم الحرص على عدم وضع يديكم على مقربة من أداة عمل تركيبية دائرية. عند حدوث صدمة ارتدادية فإن أداة العمل التركيبية يمكن أن تتحرك فوق يديكم. يرجى منكم تجنب وجود جسديكم في النطاق الذي تتحرك فيه أداة العمل الكهربائية عند حدوث صدمة ارتدادية. الصدمة الارتدادية تدفع أداة العمل الكهربائية في الاتجاه المعاكس لحركة المصقلة عند موضع إعاقة الحركة.

■ يرجى منكم توخي الحرص بصورة خاصة عند العمل في نطاق زوايا أو حواف حادة وما إلى ذلك. يرجى منكم عمل ما يلزم للحول دون أن تندفع أدوات العمل التركيبية بصورة صدمية مبتعدة عن الشيء الجاري معالجته أو أن تنحصر عند الزوايا أو الحواف الحادة أو في حالة اندفاعها للخلف فإن أداة العمل التركيبية الدائرية تكون ذات ميل لأن تنحصر. وهذا ما يتسبب في فقدان السيطرة أو في صدمة ارتدادية.

■ يجب عدم استخدام نصل نشر سلسلي أو مسنن. مثل أدوات العمل التركيبية هذه تنسب في الكثير من الحالات في صدمة ارتدادية أو في فقدان السيطرة على أداة العمل الكهربائية.

إرشادات السلامة الخاصة للتجليخ

■ اقتصر على استخدام عناصر التجليخ المصرح بها لأداتك الكهربائية. لا يمكن تأمين عناصر التجليخ غير المخصصة للأداة الكهربائية بشكل كاف. ومن ثم تصبح غير آمنة. لا يسمح باستخدام أجسام التجليخ إلا في نطاق إمكانيات الاستخدام الموصى بها. على سبيل المثال: يرجى منكم عدم القيام في أي حال من الأحوال بالتجليخ باستخدام سطح التجليخ الخاص بقرص قطع. أقرص القطع معدة ومخصصة لنحت المواد بحافة القرص. مباشرة مفعول قوى جانبها على أجسام التجليخ هذه يمكن أن يتسبب في انكسارها.

■ يرجى منكم أن تقوموا دائماً باستخدام شفاها قمط سليمة تماماً وبالمقاس والشكل الصحيح المناسب لقرص التجليخ الذي تم اختياره من قبلكم. الشفاها المناسبة تدعم قرص التجليخ وتقلل من خطر انكسار قرص التجليخ. الشفاها المناسبة لأقرص القطع يمكن أن تكون مختلفة عن الشفاها المناسبة لأقرص تجليخ أخرى. يجب عدم استخدام أقرص تجليخ بالية أو متآكلة من أدوات عمل كهربائية أكبر. أقرص التجليخ الخاصة بأدوات العمل الكهربائية الأكبر لا تكون معدة بما يتناسب مع الاستخدام مع أعداد الدورات الأعلى لأدوات العمل الكهربائية الأصغر ويمكن أن تنكسر.

إرشادات السلامة الخاصة للسفرة بورق السفرة

■ لا تستعمل أوراق سفرة كبيرة للغاية. بل اتبع تعليمات الجهة الصانعة فيما يتعلق بحجم ورق السفرة. أوراق السفرة التي تبرز عن صحن التجليخ قد تتسبب في وقوع إصابات وكذلك انحصار أو تمزق أوراق السفرة أو حدوث ارتداد.

إرشادات السلامة الخاصة للصقل

■ لا تترك أية أجزاء سائبة من غطاء الصقل، وخاصة أشرطة التثبيت، قم بتخزين أو تقصير أشرطة التثبيت. أشرطة التثبيت السائبة أو التي تدور قد تمسك بأصابعك أو تنسحب بقطعة الشغل.

الضوضاء والاهتزازات

قيم الضوضاء وقيم الاهتزازات تم تحديدها وفقاً للمعيار EN 60745. منسوب الضوضاء «أ» الذي تم تقييمه للجهاز يبلغ قدره متطابقاً:

نطاق عدم التيقن K (ديسيبل)	منسوب ضغط الصوت (ديسيبل (A))	منسوب ضغط الصوت (ديسيبل (A))	
3	100	89	LW 1202 N/~SN
3	102,5	91,5	LW 1503/~S
3	101	90	LW 802 VR/~S

إرشادات السلامة المشتركة للتجليخ، التجليخ

بورق السنفرة والصقل

- يلزم استخدام هذه الأداة الكهربائية كملخعة. أداة سنفرة بورق السنفرة وكأداة للصقل. احرص على مراعاة جميع إرشادات السلامة والتعليمات والرسومات والبيانات المرفقة مع الجهاز. إن لم تراع التعليمات التالية، فقد يؤدي ذلك إلى حدوث صدمات كهربائية واندلاع النار، أو إلى حدوث إصابات خطيرة.
- هذه الأداة الكهربائية غير مناسبة للعمل باستخدام الفرشاة السلكية وأسطوانات القطع. الاستخدام التي لم تُخصص لها الأداة الكهربائية قد تعرضك للمخاطر والإصابات.
- يجب عدم استخدام أية ملحقات تكميلية غير تلك المعتمدة والموصى بها من قبل منتج الجهاز لهذا الجهاز خصيصاً. مجرد كونكم في استطاعتكم تثبيت الملحق التكميلي على أداة العمل الكهربائية لا يعني أن ذلك يكفل استخداماً آمناً.
- عدد الدورات المسموح به الخاص بأداة العمل التركيبية يلزم أن يكون قدره يبلغ على الأقل ما يماثل عدد الدورات الأقصى المذكور على أداة العمل الكهربائية. الملحق التكميلي الذي يدور بسرعة أعلى من السرعة المسموح بها يمكن أن ينكسر ويتطاير في النطاق المحيط بصورة غير متحكم فيها.
- القطر الخارجي والسمك الخاصين بأداة العمل التركيبية يلزم أن يكونا مطابقين للمقاسات الخاصة بأداة العمل الكهربائية الخاصة بكم. أدوات العمل التركيبية ذات المقاسات غير الصحيحة لا يكون من الممكن حبسها والتحكم فيها بصورة كافية.
- يجب مواءمة أقرص التجليخ، الفلانشات، صحون الجليخ أو غيرها من الملحقات على برمة الجليخ لأداتك الكهربائية بشكل دقيق. أدوات الشغل التي لا تتواءم على برمة الجليخ بالأداة الكهربائية بدقة تدور بشكل غير منتظم وتتهتز بشدة وقد تؤدي إلى فقدان السيطرة عليها.
- يجب عدم استخدام أية أدوات عمل تركيبية بها تلف أو ضرر. يرجى منكم قبل الاستخدام في كل مرة أن تقوموا بتفحص أداة العمل التركيبية والتأكد من عدم وجود تشققات أو شقوق. في حالة ما إذا سقطت أداة العمل الكهربائية أو أداة العمل التركيبية من على ارتفاع، عندئذ يجب فحصها للتأكد من عدم وجود أي تلف أو ضرر. أو يجب استخدام أداة عمل تركيبية سليمة تماماً. بعد الانتهاء من تفحص وتركيب أداة العمل التركيبية يرجى منكم أنتم والأشخاص الموجودون على مقربة البقاء خارج نطاق مستوى أداة العمل التركيبية الدائرة وترك الجهاز يدور لمدة دقيقة واحدة على أعلى عدد دورات. أدوات العمل التركيبية التي بها تلف أو ضرر تنكسر غالباً في أثناء وقت الاختبار هذا.

- يرجى منكم ارتداء تجهيزات وقاية شخصية. على حسب التطبيق يرجى منكم استخدام تجهيزة وقاية لكامل الوجه أو تجهيزة واقية للعينين أو نظارة واقية. بالقدر الذي يكون فيه ذلك مناسباً يرجى منكم ارتداء قناع واقى من الغبار. تجهيزة واقية للسمع، قفازات واقية أو مئزة خاصة بحفظ جزئيات مواد العمل بعيداً عنكم. يجب حماية العينين من الأجسام الدخيلة المتطايرة في نطاق العمل والتي تتولد في سياق تطبيقات مختلفة. أقنعة الوقاية من الغبار وأقنعة الوقاية من الجزئيات والغازات يلزم أن تكون مناسبة لترشيح الغبار المتولد أثناء تنفيذ التطبيق. في حالة تعرضكم لضوضاء شديدة على مدار وقت طويل فإن ذلك يمكن أن يؤدي إلى إصابتكم بفقدان لقوة السمع.
- يرجى منكم الحرص على وجود مسافة فاصلة مناسبة بين الأشخاص الآخرين وبين نطاق عملكم. كل شخص يدخل إلى نطاق العمل يلزم أن يكون مرتدياً تجهيزات وقاية شخصية. القطع المنكسرة من المادة الجارية معالجتها أو أدوات العمل التركيبية المنكسرة يمكن أن تتطاير وتنسبب في إحداث إصابات أيضاً خارج نطاق العمل المباشر.
- عند قيامكم بتنفيذ أعمال يمكن في خطوط تيار كهربائي غير ظاهرة أو كبل التوصيل بالكهرباء الخاص بالجهاز المستخدم، يرجى منكم الإمساك بالجهاز من على مسطحات القبض المعزولة. اتصال البرغي بخط ناقل جهد كهربائي يمكن أيضاً أن يتسبب في أن تصح أجزاء معدنية من الجهاز واقعة تحت مفعول جهد كهربائي وأن يؤدي إلى حدوث صدمة كهربائية.
- يجب الحفاظ على كبل التوصيل بالكهرباء بعيداً عن أدوات العمل التركيبية الدائرة في حالة فقدانكم السيطرة على الجهاز فإن كبل التوصيل بالكهرباء يمكن أن ينقطع أو يتم احتوائه من قبل الأجزاء الدائرة وبالتالي يمكن أن تدخل بديكم أو يدخل ذراعكم في أداة العمل التركيبية الدائرة.
- يرجى منكم عدم القيام بأي حال من الأحوال بترك أداة العمل الكهربائية من يديكم ووضعها على أي سطح قبل أن تكون أداة العمل التركيبية قد توقفت عن الدوران وأصبحت في وضع السكون التام. أداة العمل التركيبية الدائرة يمكن أن يحدث اتصال بينها وبين السطح الموضوعه عليه. ومن خلال ذلك يمكن أن تفقدوا السيطرة على أداة.
- يرجى منكم عدم ترك أداة العمل الكهربائية دائرة أثناء حملكم لها.
- ملامسكم يمكن أن يتم القبض عليها من قبل أداة العمل التركيبية من خلال اتصال غير مقصود مما يمكن أن يؤدي إلى أن تتغلغل أداة العمل التركيبية في جسدكم محدثةً لجرحاً غائراً.
- يرجى منكم القيام بصورة منتظمة بتنظيف فتحات التهوية الموجودة في أداة العمل الكهربائية الخاصة بكم. مروحة المحرك تجذب غبار إلى داخل جسم الجهاز. وتولد تجمع كثيف لغبار معدني يمكن أن يسبب أخطاراً كهربائية.
- يجب عدم استخدام أداة العمل الكهربائية على مقربة من مواد قابلة للاشتعال.
- الشرر المتولد أثناء العمل يمكن أن يشعل هذه المواد.

المحتويات

من أجل أمانكم وسلامتكم

- قبل البدء في استخدام الجلاخة الزاوية يجب قراءة والتصريف وفقاً للتعليمات والإرشادات المنصوص عليها في:
- إرشادات التشغيل هذه.
 - «تنبيهات الأمان والسلامة العامة» بشأن التعامل مع أدوات العمل الكهربائية في الكتيب الرفق (رقم المنشور: 315.915).
 - قواعد وأحكام الوقاية من الحوادث الواجبة التطبيق في موقع استخدام الجهاز.
- هذه الجلاخة الزاوية تم صنعها حسب أحدث ما تم التوصل إليه على المستوى التكنولوجي ووفقاً لقواعد الأمان والسلامة المعتمدة المتعارف عليها. بالرغم من ذلك فإنه يمكن أن تنشأ عند استخدامها أخطار على صحة وحياة المستخدم أو أشخاص آخرين أو ضرر أو تلف للجهاز أو بأشياء أخرى ذات قيمة. يجب عدم استخدام المصقلة إلا
- في الغرض المعدة للاستخدام فيه.
 - عندما تكون في حالة سليمة تماماً من ناحية الأمان التقني.
- يجب القيام على الفور بإزالة أي خلل يكون له تأثيراً سلبياً على الأمان والسلامة.

الاستخدام المطابق للغرض المعد له الجهاز

- مجلخات الأحجار الرطبة مخصصة
- للاستخدام التجاري/الصناعي الاحترافي في نطاق الصناعة والمهن والحرف اليدوية.
 - لمعالجة الأسطح المشتملة على أحجار طبيعية باستخدام الأدوات المناسبة (الأقراص المناسبة الإسفنجية والمطاطية الرغوية واللاصقة. حلقات التجليخ الباقوتية).
 - للاستخدام مع الأدوات والملحقات الواردة في هذا الدليل أو الموصى بها من قبل الجهة الصانعة. لا يجوز تخطي السرعة المحيطة المسموح بها والقطر الأقصى.
 - لا يجوز استخدام الماكينة لغرض القطع أو التخشين. لا يُسمح مثلاً باستخدام أقراص التفريز السلسلة، شفرات المناشير وكافة الأدوات التي يلزم لها وجود غطاء واقٍ.

تنبيهات أمان وسلامة للجلاخة الزاوية



تحذير!

- يرجى منكم قراءة كافة تنبيهات الأمان والسلامة والإرشادات. التفتير في الالتزام بمراعاة تنبيهات الأمان والسلامة والإرشادات يمكن أن يؤدي إلى حدوث صدمة كهربائية، حرق و/أو إصابات جسيمة. يرجى منكم الحفاظ على تنبيهات الأمان والسلامة والإرشادات للرجوع إليها في المستقبل.

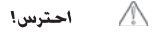
- الرموز المستخدمة في إرشادات التشغيل 1-ar
- الرموز الموجودة على الجهاز 1-ar
- من أجل أمانكم وسلامتكم 1-ar
- الضوضاء والاهتزازات 3-ar
- بيانات تقنية 4-ar
- إرشادات الاستعمال 5-ar
- الصيانة والعناية 7-ar
- تنبيه بشأن التخلص من المنتج المستهلك 7-ar
- بيان التوافق CE 7-ar
- إخلاء المسؤولية 7-ar

الرموز المستخدمة في إرشادات التشغيل



تحذير!

يشير إلى خطر محقق بصورة مباشرة. عدم الالتزام باتباع التنبيه يمكن أن يؤدي إلى الموت أو إلى إصابات جسيمة جداً.



احترس!

يشير إلى موقف يحتمل أن يكون خطراً. عدم الالتزام باتباع التنبيه يمكن أن يؤدي إلى إصابات أو إلحاق ضرر أو تلف بأشياء.



تنبيه!

يشير إلى تلميحات مفيدة حول الاستخدام ومعلومات هامة.

الرموز الموجودة على الجهاز

يجب قراءة إرشادات التشغيل قبل البدء في تشغيل الجهاز!



يجب ارتداء تجهيزة واقية للعينين!



تنبيه بشأن التخلص من الجهاز القديم (أنظر صفحة 7-ar)!



FLEX-Elektrowerkzeuge GmbH
Bahnhofstr. 15
71711 Steinheim/Murr

Tel. +49 (0) 7144 828-0
Fax +49 (0) 7144 25899

info@flex-tools.com
www.flex-tools.com
