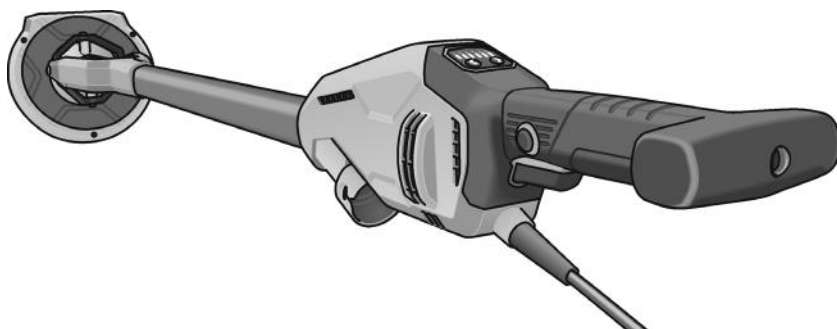
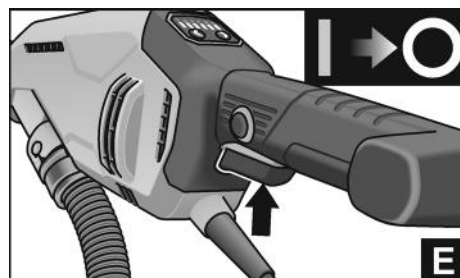
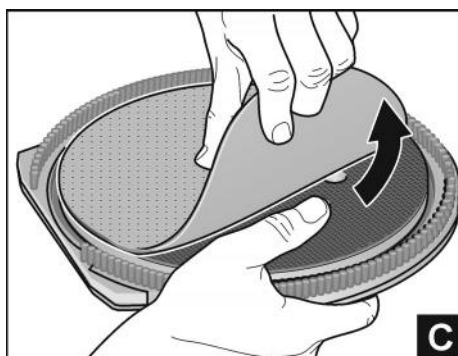
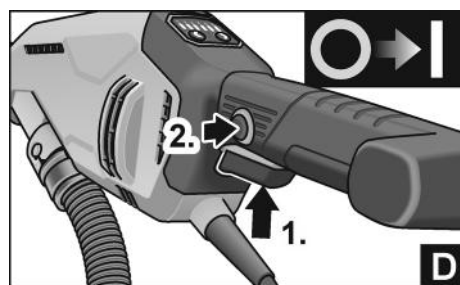
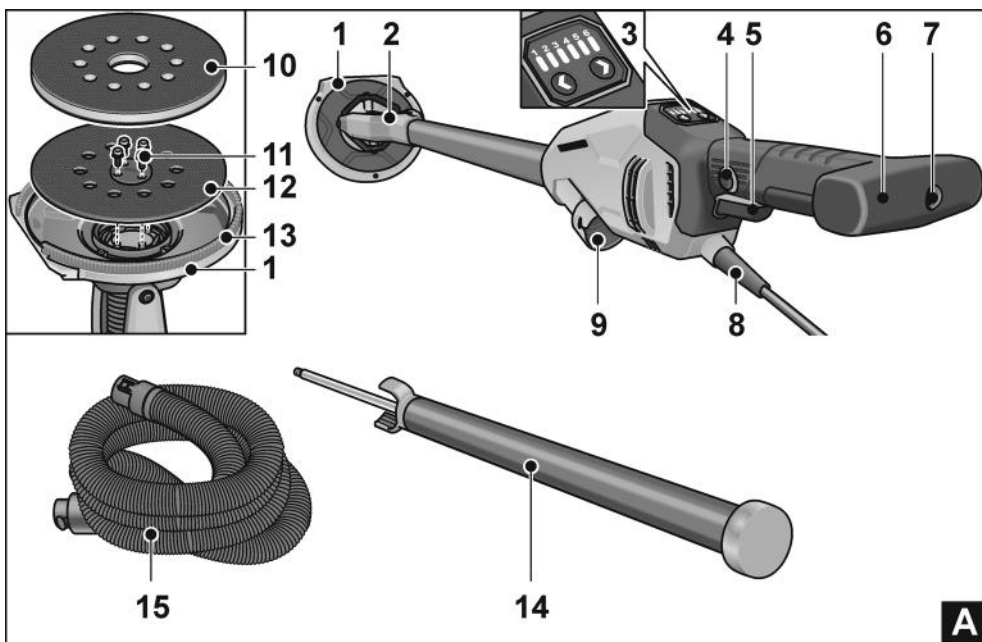


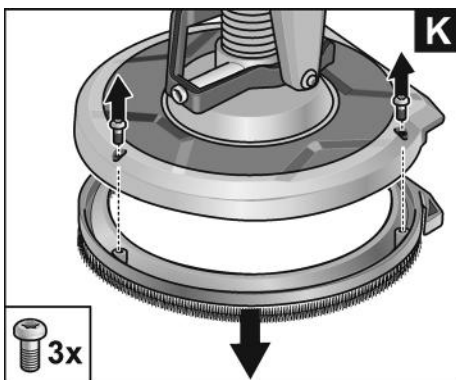
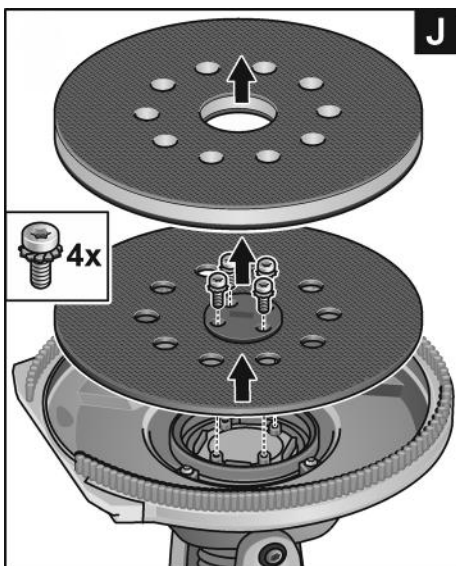
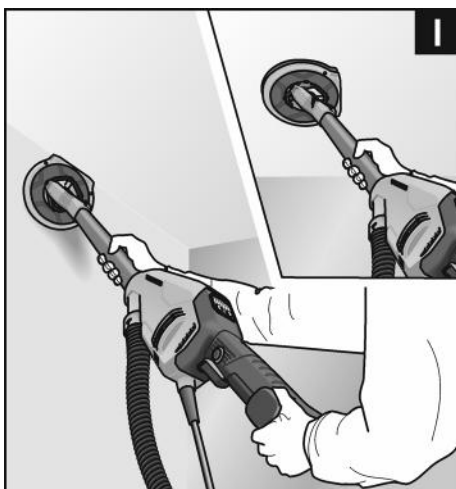
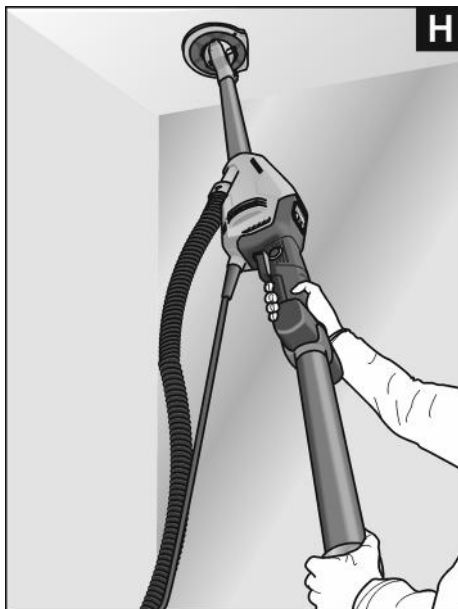
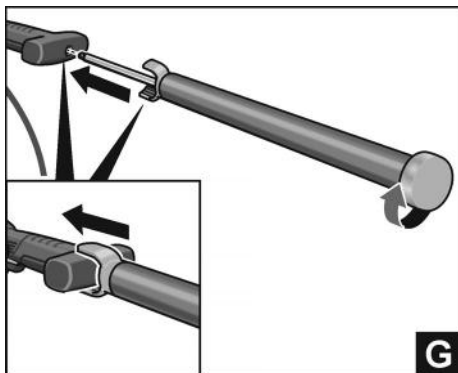
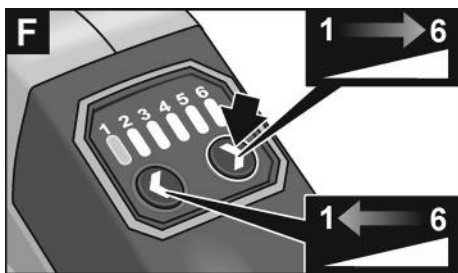
ELEKTROWERKZEUGE


GE 6 R-EC



de	Originalbetriebsanleitung	6
en	Original operating instructions	11
fr	Notice d'instructions d'origine	16
it	Istruzioni per l'uso originali	21
es	Instrucciones de funcionamiento originales	26
pt	Instruções de serviço originais	31
nl	Originele gebruiksaanwijzing	36
da	Originale driftsvejledning	41
no	Originale driftsanvisningen	46
sv	Originalbruksanvisning	51
fi	Alkuperäinen käyttöohjekirja	55
el	Αυθεντικές οδηγίες χειρισμού	59
tr	Orijinal işletme kılavuzu	64
pl	Instrukcja oryginalna	69
hu	Eredeti üzemeltetési útmutató	74
cs	Originální návod k obsluze	79
sk	Originálny návod na obsluhu	83
hr	Originalna uputa za rad	88
sl	Izvirno navodilo za obratovanje	92
ro	Instrucțiuni de funcționare originale	96
bg	Оригинално упътване за експлоатация	101
ru	Оригинальная инструкция по эксплуатации	106
et	Originaalkasutusjuhend	112
lt	Originali naudojimo instrukcija	116
lv	Lietošanas pamācības oriģināls	121
ar	ترجمة لإرشادات التشغيل الأصلية	131





Gerätetyp Machine type Type d'appareil Tipo di apparecchio Tipo de equipo Tipo do aparelho Machinetype Apparattyp Apparattyp Maskintyp Konetyyp Τύπος συσκευής Cihaz tipi Typ urządzania Készülék típusa Typ náradí Typ náradia Tip aparata Vrsta orodja Tipul aparatului Тип на уреда Тип прибора Seadmetüüp Irankio tipas Ierices modelis طرز الجهاز		Wandschleifer Wall sander Ponceuse murale Levigatrice per pareti Amoladora para pared Lixadeira de paredes Wandschuurmachine Vægsliber Veggsliperen Väggslip Seinähiomakone Λειαντήρας τοίχου Duvar zımparası Szlifierka do ścian Falcsiszoló Bruska na stěny Brúska na steny Zidna brusilica Žirafa Maşină de şlefuit pereţi Шлифовъчен инструмент за стени Шлифовальная машина для стен Seinalihvija Sienu šlifuoškis Sienu šlīpmašina جلاخة الحوائط
		GE 6 R-EC
		
D_{max}	mm	225
P₁	W	500
P₂	V/Hz	220-240/50-60
l	mm	1.480
m	kg	2.885
n	1/min	1.100-1.650
S	mm	74
L_{pA}	dB(A)	74
L_{wA}	dB(A)	85
K	dB	3
a_{h, DS}	m/s ²	<2,5
K	m/s ²	1,5

Verwendete Symbole

WARNUNG!

Bezeichnet eine unmittelbar drohende Gefahr. Bei Nichtbeachten des Hinweises drohen Tod oder schwerste Verletzungen.

VORSICHT!

Bezeichnet eine möglicherweise gefährliche Situation. Bei Nichtbeachten des Hinweises drohen Verletzungen oder Sachschäden.

HINWEIS

Bezeichnet Anwendungstipps und wichtige Informationen.

Symbole am Gerät



Vor Inbetriebnahme Bedienungsanleitung lesen!



Augenschutz tragen!



Entsorgungshinweis für das Altgerät (siehe Seite 10)

Zu Ihrer Sicherheit

WARNUNG!

Vor Gebrauch des Elektrowerkzeuges lesen und danach handeln.

- die vorliegende Bedienungsanleitung,
- die „Allgemeinen Sicherheitshinweise“ zum Umgang mit Elektrowerkzeugen im beigelegten Heft (Schriften-Nr.: 315.915),
- die für den Einsatzort geltenden Regeln und Vorschriften zur Unfallverhütung.

Dieses Elektrowerkzeug ist nach dem Stand der Technik und den anerkannten sicherheitstechnischen Regeln gebaut. Dennoch können bei seinem Gebrauch Gefahren für Leib und Leben des Benutzers oder Dritter bzw. Schäden an der Maschine oder an anderen Sachwerten entstehen.

Das Elektrowerkzeug ist nur zu benutzen

- für die bestimmungsgemäße Verwendung,
 - in sicherheitstechnisch einwandfreiem Zustand.
- Die Sicherheit beeinträchtigende Störungen umgehend beseitigen.

Bestimmungsgemäße Verwendung

Der Wandschleifer GE 6 R-EC ist bestimmt

- für den gewerblichen Einsatz in Industrie und Handwerk,
- zum Schleifen von Wänden und Decken im Innen- und Außenbereich,
- zum Schleifen von gespachtelten Trockenbauwänden,
- zum Einsatz mit Werkzeugen, die von FLEX für diese Geräte angeboten werden und für eine Drehzahl von mindestens 1.650 U/min zugelassen sind.

Die Verwendung von Trenn-, Schrupp-, Fächerschleifscheiben oder Drahtbürsten ist nicht zulässig.

Bei Verwendung des Wandschleifers GE 6 R-EC ist ein Staubsauger der Klasse M anzuschließen.

Sicherheitshinweise

WARNUNG!

Lesen Sie alle Sicherheitshinweise und Anweisungen. Versäumnisse bei der Einhaltung der Sicherheitshinweise und Anweisungen können elektrischen Schlag, Brand und/oder schwere Verletzungen zur Folge haben. **Bewahren Sie alle Sicherheitshinweise und Anweisungen für die Zukunft auf.**

- Dieses Elektrowerkzeug ist zu verwenden als Sandpapierschleifer. Beachten Sie alle Sicherheitshinweise, Anweisungen, Darstellungen und Daten, die Sie mit dem Gerät erhalten. Wenn Sie die folgenden Anweisungen nicht beachten, kann es zu elektrischem Schlag, Feuer und/oder schweren Verletzungen kommen.
- Dieses Elektrowerkzeug ist nicht geeignet zum Schleifen, Arbeiten mit Drahtbürsten, Polieren und Trennschleifen. Verwendungen, für die das Elektrowerkzeug nicht vorgesehen ist, können Gefährdungen und Verletzungen verursachen.
- Verwenden Sie das Elektrowerkzeug nicht für eine Funktion, für die es nicht ausdrücklich konstruiert und von seinem Hersteller vorgesehen ist. Solch ein Umbau kann zu einem Verlust der Kontrolle und ernsthaften Körperverletzungen führen.
- Verwenden Sie kein Zubehör, das vom Hersteller nicht speziell für dieses Elektrowerkzeug vorgesehen und empfohlen wurde. Nur weil Sie das Zubehör an Ihrem Elektrowerkzeug befestigen können, garantiert das keine sichere Verwendung.
- Die zulässige Drehzahl des Einsatzwerkzeugs muss mindestens so hoch sein wie die auf dem Elektrowerkzeug angegebene Höchstdrehzahl. Zubehör, das sich schneller als zulässig dreht, kann zerbrechen und umherfliegen.
- Außendurchmesser und Dicke des Einsatzwerkzeugs müssen den Maßangaben Ihres Elektrowerkzeugs entsprechen. Falsch bemessene Einsatzwerkzeuge können nicht ausreichend abgeschirmt oder kontrolliert werden.
- Einsatzwerkzeuge mit Gewindeinsatz müssen genau auf das Gewinde der Schleifspindel passen. Bei Einsatzwerkzeugen, die mittels Flansch montiert werden, muss der Lochdurchmesser des Einsatzwerkzeugs zum Aufnahmedurchmesser des Flansches passen. Einsatzwerkzeuge, die nicht genau am Elektrowerkzeug befestigt werden, drehen sich ungleichmäßig, vibrieren sehr stark und können zum Verlust der Kontrolle führen.
- Die Maße zur Befestigung des Einsatzwerkzeugs müssen zu den Maßen der Befestigungsmittel des Elektrowerkzeugs passen. Einsatzwerkzeuge, die nicht passgenau am Elektrowerkzeug befestigt werden, drehen sich ungleichmäßig, vibrieren sehr stark und können zum Verlust der Kontrolle führen.
- Verwenden Sie keine beschädigten Einsatzwerkzeuge. Kontrollieren Sie vor jeder Verwendung Einsatzwerkzeuge auf Absplitterungen und Risse, Schleifsteller auf Risse, Verschleiß oder starke Abnutzung. Wenn das Elektrowerkzeug oder das Einsatzwerkzeug herunterfällt, überprüfen Sie, ob es beschädigt ist, oder verwenden Sie ein unbeschädigtes Einsatzwerkzeug. Wenn Sie das Einsatzwerkzeug kontrolliert und eingesetzt haben, halten Sie und in der Nähe befindliche Personen sich außerhalb der Ebene des rotierenden Einsatzwerkzeugs auf und lassen Sie das Gerät eine Minute lang mit Höchstdrehzahl laufen. Beschädigte Einsatzwerkzeuge brechen meist in dieser Testzeit.
- Tragen Sie persönliche Schutzausrüstung. Verwenden Sie je nach Anwendung Vollgesichtsschutz, Augenschutz oder Schutzbrille. Soweit angemessen, tragen Sie Staubmaske, Gehörschutz, Schutzhandschuhe oder Spezialschürze, die kleine Schleif- und Materialpartikel von Ihnen fernhält. Die Augen sollen vor herumfliegenden Fremdkörpern geschützt werden, die bei verschiedenen Anwendungen entstehen. Staub- oder Atemschutzmaske müssen den bei der Anwendung entste-

henden Staub filtern. Wenn Sie lange lautem Lärm ausgesetzt sind, können Sie einen Hörverlust erleiden.

- **Achten Sie bei anderen Personen auf sicheren Abstand zu Ihrem Arbeitsbereich. Jeder, der den Arbeitsbereich betritt, muss persönliche Schutzausrüstung tragen.** Bruchstücke des Werkstücks oder gebrochener Einsatzwerkzeuge können wegfliegen und Verletzungen auch außerhalb des direkten Arbeitsbereichs verursachen.
- **Halten Sie das Gerät nur an den isolierten Griffflächen, wenn Sie Arbeiten ausführen, bei denen das Einsatzwerkzeug verborgene Stromleitungen oder das eigene Netzkabel treffen kann.** Der Kontakt mit einer spannungsführenden Leitung kann auch metallene Geräteteile unter Spannung setzen und zu einem elektrischen Schlag führen.
- **Halten Sie das Netzkabel von sich drehenden Einsatzwerkzeugen fern.** Wenn Sie die Kontrolle über das Gerät verlieren, kann das Netzkabel durchtrennt oder erfasst werden und Ihre Hand oder ihr Arm in das sich drehende Einsatzwerkzeug geraten.
- **Legen Sie das Elektrowerkzeug niemals ab, bevor das Einsatzwerkzeug völlig zum Stillstand gekommen ist.** Das sich drehende Einsatzwerkzeug kann in Kontakt mit der Ablagefläche geraten, wodurch Sie die Kontrolle über das Elektrowerkzeug verlieren können.
- **Lassen Sie das Elektrowerkzeug nicht laufen, während Sie es tragen.** Ihre Kleidung kann durch zufälligen Kontakt mit dem sich drehenden Einsatzwerkzeug erfasst werden und das Einsatzwerkzeug sich in Ihren Körper bohren.
- **Reinigen Sie regelmäßig die Lüftungsschlitze Ihres Elektrowerkzeugs.** Das Motorgebläse zieht Staub in das Gehäuse, und eine starke Ansammlung von Metallstaub kann elektrische Gefahren verursachen.
- **Verwenden Sie das Elektrowerkzeug nicht in der Nähe brennbarer Materialien.** Funken können diese Materialien entzünden.
- **Verwenden Sie keine Einsatzwerkzeuge, die flüssige Kühlmittel erfordern.** Die Verwendung von Wasser oder anderen flüssigen Kühlmitteln kann zu einem elektrischen Schlag führen.

Rückschlag und entsprechende Sicherheitshinweise

Rückschlag ist die plötzliche Reaktion infolge eines hakenden oder blockierten drehenden Einsatzwerkzeugs, wie Schleifscheibe, Schleifteller, Drahtbürste usw. Verhaken oder Blockieren führt zu einem abrupten Stopp des rotierenden Einsatzwerkzeugs. Dadurch wird ein unkontrolliertes Elektrowerkzeug gegen die Drehrichtung des Einsatzwerkzeugs an der Blockierstelle beschleunigt.

Wenn z. B. eine Schleifscheibe im Werkstück hakt oder blockiert, kann sich die Kante der Schleifscheibe, die in das Werkstück eintaucht, verfangen und dadurch die Schleifscheibe ausbrechen oder einen Rückschlag verursachen. Die Schleifscheibe bewegt sich dann auf die Bedienperson zu oder von ihr weg, je nach Drehrichtung der Scheibe an der Blockierstelle. Hierbei können Schleifscheiben auch brechen.

Ein Rückschlag ist die Folge eines falschen oder fehlerhaften Gebrauchs des Elektrowerkzeugs. Er kann durch geeignete Vorsichtsmaßnahmen, wie nachfolgend beschrieben, verhindert werden.

- **Halten Sie das Elektrowerkzeug gut fest und bringen Sie Ihren Körper und Ihre Arme in eine Position, in der Sie die Rückschlagkräfte abfangen können. Verwenden Sie immer den Zusatzgriff, falls vorhanden, um die größtmögliche Kontrolle über Rückschlagkräfte oder Reaktionsmomente beim Hochlauf zu haben.** Die Bedienperson kann durch geeignete Vorsichtsmaßnahmen die Rückschlag- und Reaktionskräfte beherrschen.
- **Bringen Sie Ihre Hand nie in die Nähe sich drehender Einsatzwerkzeuge.** Das Einsatzwerkzeug kann sich beim Rückschlag über Ihre Hand bewegen.

- **Meiden Sie mit Ihrem Körper den Bereich, in den das Elektrowerkzeug bei einem Rückschlag bewegt wird.** Der Rückschlag treibt das Elektrowerkzeug in die Richtung entgegengesetzt zur Bewegung der Schleifscheibe an der Blockierstelle.
- **Arbeiten Sie besonders vorsichtig im Bereich von Ecken, scharfen Kanten usw. Verhindern Sie, dass Einsatzwerkzeuge gegen das Werkstück prallen und verhaken.** Das rotierende Einsatzwerkzeug neigt bei Ecken, scharfen Kanten oder wenn es abprallt, dazu, sich zu verhaken. Dies verursacht einen Kontrollverlust oder Rückschlag.
- **Verwenden Sie kein Kettenägeblatt zum Holzschneiden, keine segmentierte Diamanttrennscheibe mit einem Segmentabstand über 10 mm und kein gezähntes Sägeblatt.** Solche Einsatzwerkzeuge verursachen häufig einen Rückschlag oder den Verlust der Kontrolle.

Besondere Sicherheitshinweise zum Sandpapier-schleifen

- **Benutzen Sie keine überdimensionierten Schleifblätter, sondern befolgen Sie die Herstellerangaben zur Schleifblattgröße.** Schleifblätter, die über den Schleifteller hinausragen, können Verletzungen verursachen sowie zum Blockieren, Zerreißen der Schleifblätter oder zum Rückschlag führen.

Weitere Sicherheitshinweise

- Nur für den Außenbereich zugelassene Verlängerungskabel verwenden.
- Das Abschleifen von Bleifarben wird nicht empfohlen. Das Entfernen von Bleifarben sollte nur vom Fachmann unternommen werden.
- Das Schleifen von Gipskartonplatten bzw. Gips kann zum Aufbau von statischer Elektrizität am Werkzeug führen. Zu Ihrer Sicherheit ist der Wandschleifer geerdet. Zur Absaugung nur geerdete Staubsauger verwenden.
- Keine Materialien bearbeiten, bei denen gesundheitsgefährdende Stoffe freigesetzt werden (z. B. Asbest). Schutzmaßnahmen treffen, wenn gesundheitsschädliche, brennbare oder explosive Stäube entstehen können. Staubschutzmaske tragen. Absauganlagen verwenden.



Sachschäden!

Netzspannung und Spannungsangabe auf dem Typschild muss übereinstimmen.

Geräusch und Vibration



HINWEIS

Werte für den A-bewertete Geräuschpegel sowie die Schwingungsgesamtwerte der Tabelle auf Seite 5 entnehmen. Die Geräusch- und Schwingungswerte wurden entsprechend EN 62841 ermittelt.



VORSICHT!

Die angegebenen Messwerte gelten für neue Geräte. Im täglichen Einsatz verändern sich Geräusch- und Schwingungswerte.



HINWEIS

Der in diesen Anweisungen angegebene Schwingungspegel ist entsprechend einem in EN 62841 genormten Messverfahren gemessen worden und kann für den Vergleich von Elektrowerkzeugen miteinander verwendet werden. Er eignet sich auch für eine vorläufige Einschätzung der Schwingungsbelastung. Der angegebene Schwingungspegel repräsentiert die hauptsächlichsten Anwendungen des Elektrowerkzeugs.

Wenn allerdings das Elektrowerkzeug für andere Anwendungen, mit abweichenden Einsatzwerkzeugen oder ungenügender Wartung eingesetzt wird, kann der Schwingungspegel abweichen. Dies kann die Schwingungsbelastung über den gesamten Arbeitszeitraum deutlich erhöhen.

Für eine genaue Abschätzung der Schwingungsbelastung sollten auch die Zeiten berücksichtigt werden, in denen das Gerät abgeschaltet ist oder zwar läuft, aber nicht tatsächlich im Einsatz ist. Dies kann die Schwingungsbelastung über den gesamten Arbeitszeitraum deutlich reduzieren.

Legen Sie zusätzliche Sicherheitsmaßnahmen zum Schutz des Bedieners vor der Wirkung von Schwingungen fest wie zum Beispiel: Wartung von Elektrowerkzeug und Einsatzwerkzeugen, Warmhalten der Hände, Organisation der Arbeitsabläufe.



VORSICHT!

Bei einem Schalldruck über 85 dB(A) Gehörschutz tragen.

Auf einen Blick (Abbildung A)

- 1 **Schleifkopf**
mit offenem Bürstenkranz zum Kantenschleifen
- 2 **Kardanische Lagerung**
- 3 **Digitale Drehzahlvorwahl**
- 4 **Arretierungsknopf**
- 5 **Schalter**
- 6 **Handgriff**
- 7 **Öffnung für Verlängerung**
- 8 **Netzkabel 4,0 m mit Netzstecker**
- 9 **Anschlussstutzen 32 mm**
- 10 **Kletteller**
- 11 **Befestigungsschrauben 4x**
- 12 **Stützteller**
- 13 **Bürstenkranz**
- 14 **Verlängerung (optional)**
- 15 **Absaugschlauch (optional)**

Gebrauchsanweisung

Vor der Inbetriebnahme

Elektrowerkzeug und Zubehör auspacken und auf Vollständigkeit der Lieferung und eventuelle Transportschäden kontrollieren.

Absaugung anschließen (Abbildung B)

- Absaugschlauch am Anschlussstutzen 32 mm anschließen.



HINWEIS

Der Anschlussstutzen der GE 6 R-EC ist eine FLEX spezifische Entwicklung. Sollen Elektrowerkzeuge mit herkömmlichen Anschlussstutzen mit dem Absaugschlauch der GE 6 R-EC verwendet werden, kann ein Adapter aus dem FLEX-Zubehörprogramm verwendet werden.

Einsatz einer Absauganlage



VORSICHT!

- Bei Verwendung des Wandschleifers ist ein Staubsauger der Klasse M anzuschließen.
- Durch die Verwendung eines Staubsacks, der nicht für Trockenaustaubstäube zugelassen ist, kann sich die Menge von Staubpartikeln in der Luft am Arbeitsplatz erhöhen. Über längere Zeit können hohe Konzentrationen von Staub in der Luft zu einer Schädigung des menschlichen Atmungssystems führen.
- Den Sonderstaubsack für Trockenaustaubstäube in Ihren Staubsauger gemäß den Hinweisen, die mit dem Staubsauger geliefert werden, einsetzen.
- Absaugschlauch an der Absauganlage anschließen. Bedienungsanleitung der Absauganlage beachten! Befestigung kontrollieren! Bei Bedarf passenden Adapter benutzen.



HINWEIS

Sollte Ihr Staubsauger einen speziellen Anschlussstutzen benötigen, kann der Clip-Anschluss entfernt und ein passender Adapter aus dem FLEX-Zubehörprogramm gewählt werden.

Befestigen und Wechseln der Schleifmittel (Abbildung C)



VORSICHT!

Vor allen Arbeiten am Elektrowerkzeug Netzstecker ziehen.

- Verschlissenes Schleifblatt vom Kletteller abziehen.
- Schleifblatt zentriert auf den Kletteller auflegen und andrücken.
- Probelauf durchführen, um die zentrische Einspannung der Schleifmittel zu prüfen.



VORSICHT!

Den Kletteller niemals als Schleifmittel verwenden. Den Wandschleifer niemals ohne Schleifblatt verwenden, um starke Beschädigung der Arbeitsfläche zu vermeiden!

Elektrowerkzeug ein- und ausschalten

Gerät einschalten (Abbildung D):

- Schalter drücken (1).
- Zum Einrasten den Arretierungsknopf drücken und Schalter loslassen (2).

Gerät ausschalten (Abbildung E):

- Schalter kurz drücken.

Drehzahlvorwahl (Abbildung F)

Zum Einstellen der Arbeitsdrehzahl den gewünschten Wert mithilfe der Tasten auf dem Bedienpanel auswählen.

Verlängerung (optional) verwenden

Für den Wandschleifer GE 6 R-EC ist eine Verlängerung erhältlich. Mit der Verlängerung kann die Reichweite beim Arbeiten mit dem Wandschleifer vergrößert werden.

Abbildung G:

- Verlängerung bis zum Anschlag in die Bohrung am Spaten, einsetzen. Durch Drehen des Griffs die Verlängerung festziehen, bis klicken zu hören ist.

Arbeiten mit dem Elektrowerkzeug (Abbildung H und I)



VORSICHT!

Das Elektrowerkzeug mit beiden Händen festhalten! Eine Hand muss beim Arbeiten immer am Handgriff mit Schalter sein – auch beim Arbeiten mit montierter Verlängerung. Die Hände sollten nicht in den Bereich des Schleifkopfs kommen. Dadurch könnte eine Hand eingeklemmt werden, da der Schleifkopf in verschiedenen Richtungen schwenkt.

1. Schleifmittel befestigen.
2. Absauganlage anschließen.
3. Netzstecker einstecken.
4. Benötigte Drehzahl einstellen.
5. Absauganlage einschalten.
6. Den Wandschleifer mit beiden Händen halten. So kann die für die Anwendung bestmögliche Kombination von Reichweite und Hebelkraft erreicht werden.
7. Gerät einschalten.
8. Den Wandschleifer leicht gegen die Arbeitsfläche drücken (der Druck sollte gerade stark genug sein, um zu gewährleisten, dass der Schleifkopf bündig mit der Arbeitsfläche ist).
9. Den Druck erhöhen, um das Schleifblatt mit der Arbeitsfläche in Kontakt zu bringen. Dabei den Schleifer mit überlappenden Bewegungen schwenken, um die Oberfläche bis zur gewünschten Feinheit zu glätten.



VORSICHT!

Die rotierenden Teile am Schleifkopf dürfen nicht mit scharfen herausragenden Gegenständen (z. B. Nägeln, Schrauben, elektrischen Kästen) in Kontakt kommen. Durch solchen Kontakt mit herausragenden Gegenständen kann der Klettsteller beschädigt werden.

Bei Beschädigungen oder starker Abnutzung des Klettellers kann dieser ausgetauscht werden (siehe Abschnitt „Wartung und Pflege“).

Arbeitshinweise

Bürstenkranz

Ein bürstenartiger Kranz umringt den Schleifkopf. Dieser Kranz erfüllt zwei Funktionen:

- Da der Kranz über die Oberfläche der Schleifplatte hinausragt, kommt er zuerst mit der Arbeitsfläche in Kontakt. Dadurch wird der Schleifkopf parallel zur Arbeitsfläche gebracht, bevor das Schleifmittel mit der Arbeitsfläche in Kontakt kommt. So wird eine sichelförmige Vertiefung durch den Schleifscheibenrand vermieden.
- Der Kranz dient auch dazu, den Staub zurückzuhalten, bis er vom Staubsauger abgesaugt wird.

Wenn der Bürstenkranz beschädigt wird oder übermäßige Abnutzung zeigt, sollte er ausgetauscht werden (siehe Abschnitt „Wartung und Pflege“). Ersatz-Bürstenkränze sind bei jedem FLEX-Kundendienstzentrum erhältlich.

Schleifen im Trockenausbau

Der Wandschleifer besitzt einen einzigartigen Schwenkkopf. Da dieser Kopf in verschiedene Richtungen schwenken kann, kann sich die Schleifkopf der Arbeitsfläche anpassen. Dadurch kann der Benutzer die oberen, mittleren und unteren Wandbereiche bzw. Deckenfugen abschleifen, ohne seine Stellung ändern zu müssen.

Der Druck beim Arbeiten auf den Schleifkopf sollte nur so stark sein, um die Schleifplatte mit der Arbeitsfläche in Kontakt zu hal-

ten. Überhöhter Druck kann zu einem unangenehmen spiralförmigen Kratzmuster sowie zu Unebenheiten der Arbeitsfläche führen.

Den Schleifer stets bewegen, während die Schleifplatte mit der Arbeitsfläche in Kontakt ist. Dabei sollten die Bewegungen gleichmäßig und breitflächig sein.

Wenn der Schleifer auf der Arbeitsfläche angehalten wird oder wenn der Schleifer ungleichmäßig bewegt wird, kann es zu einem unangenehmen spiralförmigen Kratzmuster sowie zu Unebenheiten der Arbeitsfläche kommen.



HINWEIS

Der Wandschleifer hat eine Überlastabschaltung zum Schutz des Gerätes. Bei zu starker Belastung schaltet das Gerät ab und läuft sofort wieder an.

Wartung und Pflege



WARNUNG!

Vor allen Arbeiten Netzstecker ziehen.

Transport und Aufbewahrung

Pflegen Sie Ihr Elektrowerkzeug mit Sorgfalt. Bewahren Sie das Elektrowerkzeug nach Gebrauch immer in der dafür vorgesehenen Werkzeugtasche auf.

Setzen Sie das Elektrowerkzeug keinen zu hohen Temperaturen (nicht höher als 50 °C) aus, um die ordnungsgemäße Funktion Ihres Elektrowerkzeugs langfristig zu erhalten.

Reinigung



WARNUNG!

Kein Wasser oder flüssige Reinigungsmittel verwenden.

- Gerät mit einem Staubsauger absaugen.
- Gehäuseinnenraum mit Motor regelmäßig mit trockener Druckluft ausblasen.
- Schleifkopf und kardanische Lagerung mit trockener Druckluft ausblasen.

Austausch von Klett- oder Stützteller (Abbildung J)

- Den Klettsteller vom Stützteller abziehen.
- Die vier Schrauben mit einem 4 mm Innensechskant (nicht im Lieferumfang) lösen und den Schleifteller abnehmen.
- Schleifkopf in umgekehrter Reihenfolge montieren.

Austausch Bürstenkranzes und Schutzkante (Abbildung K)

- Den Schleifkopf demontieren (siehe Abschnitt „Austausch von Klett- oder Stützteller (Abbildung J)“).
- Die Halteschrauben lösen.
- Den Kranz aus dem Gehäuse herausnehmen.
- Einen neuen Bürstenkranz in das Gehäuse einsetzen und die Halteschrauben einschrauben.
- Schleifkopf in umgekehrter Reihenfolge montieren.

Reparaturen



HINWEIS

Reparaturen und Austausch des Netzkabels ausschließlich durch eine vom Hersteller autorisierte Kundendienstwerkstatt ausführen lassen.



HINWEIS

Die Schrauben am Gehäuse während der Garantiezeit nicht lösen. Bei Nichtbeachtung erlöschen die Garantieverpflichtungen des Herstellers.

Ersatzteile und Zubehör

Weiteres Zubehör, insbesondere Einsatzwerkzeuge, sowie Explosionszeichnungen und Ersatzteillisten finden Sie auf unsere Homepage "<http://www.flex-tools.com/>" **www.flex-tools.com** oder wenden sich an einen Vertriebspartner.

Entsorgungshinweise



WARNUNG!

Ausgediente Geräte durch Entfernen des Netzkabels unbrauchbar machen.



Nur für EU-Länder

Werfen Sie Elektrowerkzeuge nicht in den Hausmüll! Gemäss Europäischer Richtlinie 2012/19/EU über Elektro- und Elektronik-Altgeräte und Umsetzung in nationales Recht müssen verbrauchte Elektrowerkzeuge getrennt gesammelt und einer umweltgerechten Wiederverwertung zugeführt werden.



HINWEIS

Über Entsorgungsmöglichkeiten beim Fachhändler informieren!

CE-Konformität

Wir erklären in alleiniger Verantwortung, dass das auf Seite 5 beschriebene Produkt mit folgenden Normen oder normativen Dokumenten übereinstimmt:

EN 62841 gemäß den Bestimmungen der Richtlinien 2014/30/EU, 2006/42/EG, 2011/65/EU.

Verantwortlich für technische Unterlagen:
FLEX-Elektrowerkzeuge GmbH, R & D
Bahnhofstrasse 15, D-71711 Steinheim/Murr

Peter Lameli
Technical Head

Klaus Peter Weinper
Head of Quality
Department (QD)

15.12.2020
FLEX-Elektrowerkzeuge GmbH
Bahnhofstrasse 15, D-71711 Steinheim/Murr

Haftungsausschluss

Der Hersteller und sein Vertreter haften nicht für Schäden und entgangenen Gewinn durch Unterbrechung des Geschäftsbetriebes, die durch das Produkt oder die nicht mögliche Verwendung des Produktes verursacht wurden.

Der Hersteller und sein Vertreter haften nicht für Schäden, die durch unsachgemäße Verwendung oder in Verbindung mit Produkten anderer Hersteller verursacht wurden.

Symbols used in this manual



WARNING!

Denotes impending danger.
Non-observance of this warning may result in death or extremely severe injuries.



CAUTION!

Denotes a possibly dangerous situation.
Non-observance of this warning may result in slight injury or damage to property.



NOTE

Denotes application tips and important information.

Symbols on the power tool



Before switching on the power tool, read the operating manual!



Wear goggles!



Disposal information for the old machine (see page 14)

For your safety



WARNING!

Before using the power tool, please read and follow:

- these operating instructions,
- the "General safety instructions" on the handling of power tools in the enclosed booklet (leaflet-no.: 315.915),
- the currently valid site rules and the regulations for the prevention of accidents.

This power tool is state of the art and has been constructed in accordance with the acknowledged safety regulations. Nevertheless, when in use, the power tool may be a danger to life and limb of the user or a third party, or the power tool or other property may be damaged. The power tool may be operated only if it is

- as intended,
- in perfect working order.

Faults which impair safety must be repaired immediately.

Intended use

The wall sander GE 6 R-EC is designed

- for commercial use in industry and trade,
- for sanding walls and ceilings inside and outside,
- for sanding smoothed drywalls,
- for use with tools which FLEX offer for these power tools and which are authorised to run at a speed of at least 1,650 r.p.m.

It is not permitted to use cutting-off wheels, roughing wheels, fan-like grinding wheels or wire brushes.

When using the wall sander GE 6 R-EC, connect a Class M dust extractor.

Safety Warnings



WARNING!

Read all safety warnings and all instructions. Failure to follow the warnings and instructions may result in electric shock, fire and/or serious injury. Save all warnings and instructions for future reference.

- This power tool is intended to function as a sander. Read all safety warnings, instructions, illustrations and specifications provided with this power tool. Failure to follow all instructions listed below may result in electric shock, fire and/or serious injury.
- Operations such as grinding, wire brushing, or for polishing and cut-off are not recommended to be performed with this power tool. Operations for which the power tool was not designed may create a hazard and cause personal injury.
- Do not convert this power tool to operate in a way which is not specifically designed and specified by the tool manufacturer. Such a conversion may result in a loss of control and cause serious personal injury.
- Do not use accessories which are not specifically designed and recommended by the tool manufacturer. Just because the accessory can be attached to your power tool, it does not assure safe operation.
- The rated speed of the accessory must be at least equal to the maximum speed marked on the power tool. Accessories running faster than their rated speed can break and fly apart.
- The outside diameter and the thickness of your accessory must be within the capacity rating of your power tool. Incorrectly sized accessories cannot be adequately guarded or controlled.
- Threaded mounting of accessories must match the grinder spindle thread. For accessories mounted by flanges, the arbour hole of the accessory must fit the locating diameter of the flange. Accessories that do not match the mounting hardware of the power tool will run out of balance, vibrate excessively and may cause loss of control.
- The dimensions of the accessory mounting must fit the dimensions of the mounting hardware of the power tool. Accessories that do not match the mounting hardware of the power tool will run out of balance, vibrate excessively and may cause loss of control.
- Do not use a damaged accessory. Before each use inspect the accessory such as abrasive wheels for chips and cracks, backing pad for cracks, tear or excess wear, wire brush for loose or cracked wires. If power tool or accessory is dropped, inspect for damage or install an undamaged accessory. After inspecting and installing an accessory, position yourself and bystanders away from the plane of the rotating accessory and run the power tool at maximum no-load speed for one minute. Damaged accessories will normally break apart during this test time.
- Wear personal protective equipment. Depending on application, use face shield, safety goggles or safety glasses. As appropriate, wear dust mask, hearing protectors, gloves and workshop apron capable of stopping small abrasive or workpiece fragments. The eye protection must be capable of stopping flying debris generated by various operations. The dust mask or respirator must be capable of filtering particles generated by your operation. Prolonged exposure to high intensity noise may cause hearing loss.
- Keep bystanders a safe distance away from work area. Anyone entering the work area must wear personal protective equipment. Fragments of workpiece or of a broken accessory may fly away and cause injury beyond immediate area of operation.

- **Hold the power tool by insulated gripping surfaces only, when performing an operation where the cutting accessory may contact hidden wiring or its own cord.** Cutting accessory contacting a "live" wire may make exposed metal parts of the power tool "live" and could give the operator an electric shock.
- **Position the cord clear of the spinning accessory.** If you lose control, the cord may be cut or snagged and your hand or arm may be pulled into the spinning accessory.
- **Never lay the power tool down until the accessory has come to a complete stop.** The spinning accessory may grab the surface and pull the power tool out of your control.
- **Do not run the power tool while carrying it at your side.** Accidental contact with the spinning accessory could snag your clothing, pulling the accessory into your body.
- **Regularly clean the power tool's air vents.** The motor's fan will draw the dust inside the housing and excessive accumulation of powdered metal may cause electrical hazards.
- **Do not operate the power tool near flammable materials.** Sparks could ignite these materials.
- **Do not use accessories that require liquid coolants.** Using water or other liquid coolants may result in electrocution or shock.

Kickback and Related Warnings

Kickback is a sudden reaction to a pinched or snagged rotating wheel, backing pad, brush or any other accessory. Pinching or snagging causes rapid stalling of the rotating accessory which in turn causes the uncontrolled power tool to be forced in the direction opposite of the accessory's rotation at the point of the binding. For example, if an abrasive wheel is snagged or pinched by the workpiece, the edge of the wheel that is entering into the pinch point can dig into the surface of the material causing the wheel to climb out or kick out. The wheel may either jump toward or away from the operator, depending on direction of the wheel's movement at the point of pinching. Abrasive wheels may also break under these conditions. Kickback is the result of power tool misuse and/or incorrect operating procedures or conditions and can be avoided by taking proper precautions as given below.

- **Maintain a firm grip on the power tool and position your body and arm to allow you to resist kickback forces. Always use auxiliary handle, if provided, for maximum control over kickback or torque reaction during start-up.** The operator can control torque reactions or kickback forces, if proper precautions are taken.
- **Never place your hand near the rotating accessory.** Accessory may kickback over your hand.
- **Do not position your body in the area where power tool will move if kickback occurs.** Kickback will propel the tool in direction opposite to the wheel's movement at the point of snagging.
- **Use special care when working corners, sharp edges, etc.** Avoid bouncing and snagging the accessory. Corners, sharp edges or bouncing have a tendency to snag the rotating accessory and cause loss of control or kickback.
- **Do not attach a saw chain woodcarving blade, segmented diamond wheel with a peripheral gap greater than 10 mm or toothed saw blade.** Such blades create frequent kickback and loss of control.

Safety Warnings Specific for Sanding

- **Do not use excessively oversized sanding disc paper.** Follow manufacturer's recommendations, when selecting sanding paper. Larger sanding paper extending beyond the sanding pad presents a laceration hazard and may cause snagging, tearing of the disc or kickback.

Additional safety instructions

- Use only extension cables permitted for outdoor use.
- It is not recommended to sand lead paint. Lead paint should be removed by a specialist only.

- If plaster board or plaster is sanded, this may cause static electricity to build up on the tool. To ensure your safety, the wall sander is earthed.
- Remove dust with an earthed dust extractor only.
- Do not work on materials which release hazardous substances (e.g. asbestos). Take precautions if hazardous, combustible or explosive dust is likely to occur. Wear protective dust mask.
- Use dust extraction system.



Damage to property!

The mains voltage and the voltage specifications on the rating plate must correspond.

Noise and vibration



NOTE

Values for the A-weighted sound pressure level and for the total vibration values can be found in the table on page 5. The noise and vibration values have been determined in accordance with EN 62841.



CAUTION!

The indicated measurements refer to new power tools. Daily use causes the noise and vibration values to change.



NOTE

The vibration emission level given in this information sheet has been measured in accordance with a standardised test given in EN 62841 and may be used to compare one tool with another. It may be used for a preliminary assessment of exposure. The declared vibration emission level represents the main applications of the tool. However if the tool is used for different applications, with different accessories or poorly maintained, the vibration emission may differ. This may significantly increase the exposure level over the total working period.

However if the tool is used for different applications, with different accessories or poorly maintained, the vibration emission may differ. This may significantly decrease the exposure level over the total working period.

Identify additional safety measures to protect the operator from the effects of vibration such as: maintain the tool and the accessories, keep the hands warm, organisation of work patterns.



CAUTION!

Wear ear protection at a sound pressure above 85 dB(A).

Overview (Figure A)

- 1 Sanding head
with open brush ring for sanding edges
- 2 Gimbal bearings
- 3 Digital speed preselection
- 4 Locking button
- 5 Switch
- 6 Handle
- 7 Opening for extension
- 8 4.0 m power cord with plug
- 9 32 mm connection
- 10 Velcro plate

- 11 Mounting screws 4x
- 12 Backing pad
- 13 Brush ring
- 14 Extension (optional)
- 15 Suction hose (optional)

Instructions for use

Before switching on the power tool

Unpack power tool and accessories and check that no parts are missing or damaged.

Connecting the extractor (Figure B)

- Connect extraction hose to the 32 mm connector.

NOTE

The connection of GE 6 R-EC is a specific FLEX development. If electric power tools are used with conventional connection pieces together with the extraction hose of the GE 6 R-EC, an adapter from the FLEX accessories programme can be used.

Using a dust extraction system

CAUTION!

- When using the wall sander, connect a Class M dust extractor.
- If a dust bag is used which is not authorised for use with dry construction dust, the amount of dust particles in the air may increase at the work place. Over a prolonged period high concentrations of dust in the air may damage the human respiratory system.
- Insert the special dust bag for dry construction dust into your dust extractor according to the instructions supplied with the dust extractor.
- Connect extraction hose to the dust extraction system. Follow the operating instructions for the dust extraction system! If required, use an appropriate adapter!

Attaching or changing the sanding tool (Figure C)

CAUTION!

Before performing any work on the electric power tool, pull out the mains plug.

- Remove worn sanding tool from the Velcro pad.
- Place the sanding sheet in the centre of the Velcro pad and press on.
- Conduct a test run to check that the sanding tool is clamped in the centre.

CAUTION!

Never use the Velcro pad as a sanding tool. Never use the wall sander without the sanding sheet, otherwise the work surface will be seriously damaged!

Switching the electric power tool on and off

Switch on the machine (Figure D):

- Press the switch (1).
- To engage, press the locking button and release switch (2).

Switch off the machine (Figure E):

- Press the switch briefly.

Preselecting the speed (Figure F)

To set the working speed, select the desired value using the buttons on the control panel.

Using extension (optional)

An extension is available for the wall sander GE 6 R-EC. The extension can be used to increase the range when working with the wall sander.

Figure G:

- Insert the extension as far as it will go into the hole on the spade. Turn the handle to tighten the extension until a click is heard.

Working with the power tool (Figure H and I)

CAUTION!

Hold the electric power tool with both hands! When working, always have one hand on the handle – even when working with attached extension. Keep your hands away from the sanding head. Otherwise, your hand could become caught, as the sanding head swivels in different directions.

1. Attach sanding tool.
2. Connect dust extraction system.
3. Insert mains plug.
4. Set required speed.
5. Switch on dust extraction system.
6. Hold the wall sander with both hands. This provides the best possible combination of range and leverage for the application.
7. Switch on the device.
8. Press the wall sander gently against the work surface (the pressure should be just enough to ensure that the sanding head is flush with the work surface).
9. Increase the pressure to bring the sanding sheet into contact with the work surface. In doing so, swing the sander in overlapping movements to smooth the surface to the required fineness.

CAUTION!

The rotating parts of the sanding head must not come into contact with sharp projecting objects (e.g. nails, screws, junction boxes). The Velcro pad may be damaged if it comes into contact with projecting objects.

The Velcro pad can be replaced if it is damaged or severely abraded (see section entitled "Maintenance and care").

Operating instructions

Brush ring

A brush-type ring surrounds the sanding head. This ring has two functions:

- As the ring projects above the surface of the sanding plate, it is the ring which comes into contact with the work surface first. As a result, the sanding head is brought parallel to the work surface before the sanding tool comes into contact with the work surface.
- This avoids a sickle-shaped depression caused by the edge of the sanding disc.
- The ring also retains the dust until it is extracted by the dust extractor.

If the brush ring is damaged or shows excessive wear, it should be replaced (see section entitled "Maintenance and care"). Replacement brush rings are available from any FLEX customer service centre.

Sanding in dry construction

The wall sander features a unique swivel head. As this head can swivel in different directions, the sanding head can be adjusted to the work surface.

As a result, the user can sand the upper, middle and lower wall areas or ceiling profiles without having to change his position. When working, apply only as much pressure as is required to keep the sanding plate in contact with the work surface. Excessive pressure may result in a disagreeable spiral pattern of scratches and an uneven work surface.

Move the sander constantly while the sanding plate is in contact with the work surface. In doing so, ensure that you move the sander evenly and over a wide area.

If you stop the sander on the work surface or move the sander unevenly, this may result in a disagreeable spiral pattern of scratches and an uneven work surface.

i NOTE

The wall sander features an overload cutout for protecting the device. If the load is too great, the device switches off and immediately restarts.

Maintenance and care

⚠ WARNING!

Before performing any work, pull out the mains plug.

Transport and storage

Take care of your power tool. After use, always store the power tool in the tool bag provided.

Never expose the power tool to excessive temperatures (no higher than 50 °C) in order to preserve the service life of your power tool.

Cleaning

⚠ WARNING!

Do not use water or liquid detergents.

- Clean the device with a vacuum cleaner.
- Regularly blow out the housing interior and motor with dry compressed air.
- Blow out the sanding head and gimbal bearing with dry compressed air.

Replacing Velcro or backing pad (Figure J)

- Pull the Velcro plate off the backing pad.
- Loosen the four screws with a 4 mm hexagon key (not included) and remove the sanding disc.
- Assemble sanding head in reverse sequence.

Replacing brush ring and edge guard (Figure K)

- Remove the sanding head (see section "Replacing Velcro or backing pad").
- Loosen the retaining screws.
- Take the ring out of the housing.
- Insert a new brush ring into the housing and screw in the retaining screws.
- Assemble sanding head in reverse sequence.

Repairs

i NOTE

Repairs and replacement of the supply cord may be carried out by an authorised customer service centre only.

i NOTE

During the warranty period do not loosen the screws on the housing.

Non-compliance will deem the guarantee obligations of the manufacturer null and void.


Spare parts and accessories

Further accessories, in particular insert tools, as well as exploded drawings and spare parts lists can be found on our homepage "<http://www.flex-tools.com/>" www.flex-tools.com or contact a sales partner

Disposal information

⚠ WARNING!

Render redundant power tools unusable by removing the power cord.

 EU countries only

Do not throw electric power tools into the household waste!

In accordance with the European Directive 2012/19/EU on Waste Electrical and Electronic Equipment and transposition into national law used electric power tools must be collected separately and recycled in an environmentally friendly manner.

i NOTE

Please ask your dealer about disposal options!

CE Declaration of Conformity

We declare under our sole responsibility that the product described under page 5 conforms to the following standards or normative documents:

EN 62841 in accordance with the regulations of the directives 2014/30/EU 2006/42/EC, 2011/65/EU.

Responsible for technical documents:

FLEX-Elektrowerkzeuge GmbH, R & D
Bahnhofstrasse 15, D-71711 Steinheim/Murr

i.v. Peter Lameli Klaus Peter Weinper

Peter Lameli
Technical Head

Klaus Peter Weinper
Head of Quality
Department (QD)

15.12.2020
FLEX-Elektrowerkzeuge GmbH
Bahnhofstrasse 15, D-71711 Steinheim/Murr

UK CA Declaration of Conformity

We as the manufacturer: **FLEX Elektrowerkzeuge GmbH**,
Business address: **Bahnhofstr. 15,**
71711 Steinheim, Germany

declare under our sole responsibility, that the product(s)
described under „Technical specifications“ fulfills all the
relevant provisions of **The Supply of Machinery (Safety)**
Regulations S.I. 2008/1597 and also fulfills all the relevant
provisions of the following UK Regulations:
Electromagnetic Compatibility Regulations S.I. 2016/1091,
The Restriction of the Use of Certain Hazardous
Substances in Electrical and Electronic Equipment
Regulations S.I. 2012/3032 and are manufactured in
accordance with the following designated Standards:

BS EN 62841-1+A11:2015,
BS EN IEC 62841-2-3 +A11:2021, BS EN 55014-1:2017,
BS EN 55014-2:2015, BS EN 61000-3-2:2014,
BS EN 61000-3-3:2013

Place of declaration: **Steinheim, Germany.**
Responsible person: **Peter Lameli, Technical**
Director – FLEX-Elektrowerkzeuge GmbH

Contact details for Great Britain:
FLEX Power Tools Limited,
Unit 8 Anglo Office Park, Lincoln Road,
HP 12, 3RH Buckinghamshire,
United Kingdom.



Peter Lameli
Technical Head

Klaus Peter Weinper
Head of Quality
Department (QD)

19.05.2021

Exemption from liability

The manufacturer and his representative are not liable for any
damage and lost profit due to interruption in business caused
by the product or by an unusable product.

The manufacturer and his representative are not liable for any
damage which was caused by improper use of the product or
by use of the product with products from other manufacturers.

Symboles utilisés



AVERTISSEMENT !

Ce symbole prévient d'un danger imminent ; le non-respect des consignes qui le suivent s'accompagne d'un danger de mort ou de blessures très graves.



PRUDENCE !

Ce symbole désigne une situation potentiellement dangereuse. Si vous ne respectez pas cette consigne, vous risquez de vous blesser ou de causer des dégâts matériels.



REMARQUE

Ce symbole vous donne des conseils d'utilisation et des informations importantes.

Symboles apposés sur l'appareil



Avant la mise en service, veuillez lire la notice d'instructions !



Portez des lunettes de protection !



Consignes pour la mise au rebut de l'ancien appareil (voir page 20)

Pour votre sécurité



AVERTISSEMENT !

Avant d'utiliser cet appareil électrique, veuillez lire ces instructions et agir en les respectant :

- La présente notice d'utilisation,
- les « Consignes générales de sécurité » régissant l'emploi des appareils électriques et réunies dans le fascicule ci-joint (référence : 315.915),
- les règles et prescriptions préventives des accidents applicables sur le lieu de mise en œuvre.

Cette meuleuse d'angle a été construite conformément à l'état actuel de la technique et en respectant les règles techniques de sécurité reconnues. Toutefois, de son emploi peut émaner un danger de mort et un risque de blessures graves pour l'utilisateur ou les tiers, ou un risque d'endommager la machine elle-même ou d'autres objets de valeur.

Il ne faut utiliser cet appareil électrique

- qu'à des fins conformes à l'usage prévu,
 - dans un état technique et de sécurité parfait.
- Supprimez immédiatement tout dérangement susceptible de compromettre la sécurité.

Conformité d'utilisation

La ponceuse murale GE 6 R-EC est destinée

- aux utilisations professionnelles dans l'industrie et l'artisanat,
- à poncer les murs et les plafonds, dans des locaux et en plein air,
- à poncer l'enduit aux jointures des panneaux de construction sèche,
- à l'emploi avec des outils proposés par FLEX comme accessoires de ces appareils et homologués pour tourner à une vitesse d'au moins 1.650 tr/mn.

L'utilisation de disques de tronçonnage, à dégrossir, disques de meulage à éventail ou de broses à crins métalliques n'est pas permise.

Avant d'utiliser la ponceuse murale GE 6 R-EC, il faut lui raccorder un aspirateur de classe M.

Instructions de sécurité



AVERTISSEMENT !

Lire tous les avertissements de sécurité, les instructions, les illustrations et les spécifications fournis avec cet outil électrique. Ne pas suivre les instructions énumérées ci-dessous peut provoquer un choc électrique, un incendie et/ou une blessure sérieuse. Conserver tous les avertissements et toutes les instructions pour pouvoir s'y reporter ultérieurement.

Avertissements de sécurité communs pour les opérations de meulage et de tronçonnage par meule abrasive

- Il faut utiliser cette ponceuse électroportative comme ponceuse à papier émeri. Lire toutes les mises en garde de sécurité, les instructions, les illustrations et les spécifications fournies avec cet outil électrique. Le fait de ne pas suivre toutes les instructions données ci-dessous peut provoquer un choc électrique, un incendie et / ou une blessure grave.
- Cet outil électrique ne convient pas pour meuler, travailler avec des broses à crins métalliques, polir et tronçonner. Les opérations pour lesquelles l'outil électrique n'a pas été conçu peuvent provoquer un danger et causer un accident corporel.
- N'utilisez pas l'outil électroportatif pour une fonction pour laquelle il n'est pas expressément conçu et prévu par son fabricant. Ce genre de transformation peut entraîner une perte de contrôle et de graves blessures.
- Ne pas utiliser d'accessoires non conçus spécifiquement et recommandés par le fabricant d'outils. Le simple fait que l'accessoire puisse être fixé à votre outil électrique ne garantit pas un fonctionnement en toute sécurité.
- La vitesse assignée de l'accessoire doit être au moins égale à la vitesse maximale indiquée sur l'outil électrique. Les accessoires fonctionnant plus vite que leur vitesse assignée peuvent se rompre et voler en éclat.
- Le diamètre extérieur et l'épaisseur de votre accessoire doivent se situer dans le cadre des caractéristiques de capacité de votre outil électrique. Les accessoires dimensionnés de façon incorrecte ne peuvent pas être protégés ou commandés de manière appropriée.
- Le montage fileté d'accessoires doit être adapté au filet de l'arbre de la meuleuse. Pour les accessoires montés avec des flasques, l'alésage central de l'accessoire doit s'adapter correctement au diamètre du flasque. Les accessoires qui ne correspondent pas aux éléments de montage de l'outil électrique seront en déséquilibre, vibreront de manière excessive et pourront provoquer une perte de contrôle.
- Les dimensions pour la fixation de l'outil amovible doivent être compatibles avec les dimensions du dispositif de fixation de l'outil électroportatif. Les outils amovibles qui ne peuvent pas être fixés parfaitement sur l'outil électroportatif tourneront de manière irrégulière, produisent de très fortes vibrations et risquent de provoquer une perte de contrôle.
- Ne pas utiliser d'accessoire endommagé. Avant chaque utilisation examiner les accessoires comme les meules abrasives pour détecter la présence éventuelle de copeaux et fissures, les patins d'appui pour détecter des traces éventuelles de fissures, de déchirure ou d'usure excessive, ainsi que les broses métalliques pour détecter des fils desserrés ou fissurés. Si l'outil électrique ou l'outil monté chutent, vérifiez s'ils sont endommagés ou utilisez un outil intact. Après avoir contrôlé et monté l'outil, faites tourner l'appareil pendant une minute à la vitesse maximale en vous tenant,

vous et d'autres personnes proches de vous, loin du plan de l'outil installé en train de tourner.

- Les accessoires endommagés seront normalement détruits pendant cette période d'essai.
- **Porter un équipement de protection individuelle.** En fonction de l'application, utiliser un écran facial, des lunettes de sécurité ou des verres de sécurité. Si nécessaire, portez un masque à poussière, un casque anti-bruit, des gants de protection ou une blouse spéciale faisant barrage aux particules poncées et de matière. La protection oculaire doit être capable d'arrêter les débris volants produits par les diverses opérations. Le masque antipoussières ou le respirateur doit être capable de filtrer les particules produites par vos travaux. L'exposition prolongée aux bruits de forte intensité peut provoquer une perte de l'audition.
 - **Maintenir les personnes présentes à une distance de sécurité par rapport à la zone de travail.** Toute personne entrant dans la zone de travail doit porter un équipement de protection individuelle. Des fragments de pièce à usiner ou d'un accessoire cassé peuvent être projetés et provoquer des blessures en dehors de la zone immédiate d'opération.
 - **Ne tenez l'appareil que par ses poignées isolantes lors de travaux au cours desquels l'outil installé risque de toucher des câbles électriques invisibles ou le cordon d'alimentation de l'appareil.** Le contact avec une ligne électrique peut mettre les pièces métalliques sous tension et provoquer une électrocution.
 - **Placer le câble éloigné de l'accessoire de rotation.** Si vous perdez le contrôle, le câble peut être coupé ou subir un accroç et votre main ou votre bras peut être tiré dans l'accessoire de rotation.
 - **Ne jamais reposer l'outil électrique avant que l'accessoire n'ait atteint un arrêt complet.** L'accessoire de rotation peut agripper la surface et arracher l'outil électrique hors de votre contrôle.
 - **Ne pas faire fonctionner l'outil électrique en le portant sur le côté.** Un contact accidentel avec l'accessoire de rotation pourrait accrocher vos vêtements et attirer l'accessoire sur vous.
 - **Nettoyer régulièrement les orifices d'aération de l'outil électrique.** Le ventilateur du moteur attirera la poussière à l'intérieur du boîtier et une accumulation excessive de poudre de métal peut provoquer des dangers électriques.
 - **Ne pas faire fonctionner l'outil électrique à proximité de matériaux inflammables.** Des étincelles pourraient enflammer ces matériaux.
 - **N'utilisez jamais d'outils requérant un liquide de refroidissement.** L'utilisation d'eau ou d'autres liquides de refroidissement peut provoquer une électrocution.

Rebonds et mises en garde correspondantes

Un recul brutal est la réaction qu'engendre un outil en train de tourner (meule, plateau de ponçage, brosse à crins métalliques, etc.) et qui vient subitement d'accrocher un objet ou de se bloquer. Un accrochage ou blocage provoque un arrêt brutal de l'outil installé qui était en train de tourner.

De ce fait, un outil électroportative non fermement tenue subit une accélération en sens opposé de celui de l'outil installé. Si p. ex. une meule se coince ou se bloque dans la pièce, l'arête qui plonge dans la pièce peut stopper brutalement et provoquer la cassure de la meule ou un recul brutal. Dans ce cas, la meule se déplace dans un sens la rapprochant ou l'éloignant de l'opérateur, tout dépend du sens dans lequel la meule tournait à l'endroit où elle s'est bloquée. Ce phénomène peut faire casser les meules.

Le recul brutal est engendré par une utilisation erronée ou inexperte de l'outil électrique. Le rebond résulte d'un mauvais usage de l'outil et / ou de procédures ou de conditions de fonctionnement incorrectes et peut être évité en prenant les précautions appropriées spécifiées ci-dessous.

- **Maintenir fermement l'outil électrique et placer votre corps et vos bras pour vous permettre de résister aux forces de rebond.** Toujours utiliser une poignée auxiliaire, le cas échéant, pour une maîtrise maximale du rebond ou de la réaction de couple au cours du démarrage. L'opérateur peut maîtriser les couples de réaction ou les forces de rebond, si les précautions qui s'imposent sont prises.
- **Ne jamais placer votre main à proximité de l'accessoire en rotation.** L'accessoire peut effectuer un rebond sur votre main.
- **Ne pas vous placer dans la zone où l'outil électrique se déplacera en cas de rebond.** Le choc du recul force l'outil électrique à tourner en direction opposée à celle de la meule à l'endroit où cette dernière s'est bloquée.
- **Faites preuve d'une prudence particulière au niveau des angles, des arêtes vives, etc.** Empêchez les outils amovibles de heurter la pièce à travailler et de se coincer. L'outil amovible en rotation tend à se coincer dans les angles, au contact d'arêtes vives ou en cas de choc. Ceci provoque une perte de contrôle ou un recul.
- **N'utilisez pas de lame de scie à chaîne pour la coupe de bois, ni de disque à tronçonner diamanté segmenté présentant un écart de plus de 10 mm entre les segments, ni de lame de scie dentée.** Ce type d'outils amovibles provoquent souvent un recul ou une perte de contrôle.

Consignes de sécurité particulières pour le ponçage au papier de verre

- **N'utilisez pas de disque de ponçage surdimensionné et respectez les indications du fabricant relatives à la taille des disques de ponçage.** Les disques de ponçage qui dépassent du plateau peuvent provoquer des blessures, ils peuvent se bloquer, se déchirer et provoquer un recul brutal.

Autres consignes de sécurité

- N'utilisez que des câbles prolongateurs homologués pour servir à l'extérieur.
- Le ponçage de peintures au plomb est déconseillé. L'enlèvement de peintures au plomb est une opération réservée à un spécialiste.
- Le ponçage de panneaux de carton-plâtre ou de plâtre peut provoquer une accumulation d'électricité statique au niveau de l'outil. Pour votre sécurité, cette perceuse murale est reliée à la terre. Pour aspirer, n'utilisez que des aspirateurs reliés à la terre.
- Ne travaillez sur aucun matériau susceptible de dégager des substances dangereuses pour la santé (amiante par exemple).
- Prenez des mesures de protection si le travail risque de générer des poussières dangereuses pour la santé, inflammables ou explosives. Portez des masque anti-poussière. Utilisez des installations d'aspiration.



Risques de dégâts matériels !

La tension du secteur et celle indiquée sur la plaque signalétique doivent concorder.

Bruit et vibrations



REMARQUE

Les valeurs du niveau de bruit exprimé en décibels A ainsi que les valeurs totales des vibrations figurent dans le tableau de la page 5.

Les niveaux de bruits et vibrations ont été déterminés conformément à EN 62841.

! PRUDENCE !

Les valeurs de mesure indiquées s'appliquent aux appareils neufs. Pendant la mise en œuvre quotidienne, les valeurs de bruit et de vibrations varient.

i REMARQUE

Le niveau de vibrations indiqué dans ces instructions a été mesuré selon un procédé standardisé dans la norme EN 62841, et peut servir à comparer les outils électroportatifs entre eux. Ce procédé convient également pour estimer provisoirement la contrainte en vibrations.

Le niveau de vibrations indiqué se réfère aux principales applications de l'outil électrique.

Le niveau de vibrations représente les principales formes d'utilisation de l'outil électrique. Si toutefois ce dernier est utilisé à d'autres fins, avec des outils montés différents ou s'il ne subit qu'une maintenance insuffisante, le niveau de vibrations pourra dévier de ce qui est indiqué. Cela peut accroître nettement la contrainte en vibrations sur l'ensemble de la période de travail. Pour une estimation précise de la contrainte en vibrations, il faudrait également tenir compte des temps au cours desquels l'appareil est éteint ou bien de ceux au cours desquels il tourne certes, mais que l'utilisateur ne s'en sert pas. Cela peut réduire nettement la contrainte en vibrations sur l'ensemble de la période de travail.

Pour protéger l'utilisateur contre les effets des vibrations, définissez des mesures de sécurité supplémentaires, dont par exemple : Maintenance de l'outil électrique et des outils installés, maintien des mains au chaud, organisation des séquences de travail.

! PRUDENCE !

Lorsque la pression acoustique dépasse 85 dB(A), veuillez porter un casque antibruit.

Vue d'ensemble (Figure A)

Cette notice d'instructions décrit différents modèles d'outils portatifs. Dans le détail, les illustrations peuvent différer de l'appareil acheté.

- 1 **Tête de ponçage**
Avec couronne de brosses ouverte pour poncer les angles
- 2 **Palier à cardan**
- 3 **Présélection numérique de la vitesse**
- 4 **Bouton de verrouillage**
- 5 **Interrupteur**
- 6 **Poignée**
- 7 **Ouverture pour extension**
- 8 **Cordon d'alimentation électrique de 4,0 m avec prise de courant**
- 9 **Embout de raccordement 32 mm**
- 10 **Plateau Velcro**
- 11 **Vis de fixation 4x**
- 12 **Plateau de soutien**
- 13 **Couronne de brosses**
- 14 **Rallonge (en option)**
- 15 **Tuyau d'aspiration (en option)**

Instructions d'utilisation**Avant la mise en service**

Déballer l'appareil électrique et les accessoires, vérifiez que la livraison est au complet et l'absence de dégâts survenus en cours de transport.

Raccorder l'installation d'aspiration (Figure B)

- Raccordez le flexible d'aspiration à l'embout de 32 mm. Allumage et extinction

i REMARQUE

La tubulure de raccordement du GE 6 R-EC est une caractéristique spécifique à FLEX. Si des outils électroportatifs à embout conventionnel doivent être utilisés avec le flexible d'aspiration de la GE 6 R-EC, il est possible d'utiliser un adaptateur puisé dans la gamme d'accessoires FLEX.

Mise en œuvre d'une installation d'aspiration**! PRUDENCE !**

- En cas d'utilisation de la ponceuse murale, il faut lui raccorder un aspirateur de classe M.
- En cas d'utilisation d'un sac à poussière non homologué pour retenir les pous-sières du second-œuvre sec, la quantité de particules de poussières en suspension dans l'air au poste de travail peut augmenter. De fortes concentrations de poussière dans l'air pendant une période prolongée peuvent nuire aux voies respiratoires.
- Conformément aux consignes accompagnant l'aspirateur, mettez le sac à poussières spéciales de second-œuvre dans votre aspirateur.
- Raccordez le flexible d'aspiration à l'installation d'aspiration. Respectez la notice d'instructions accompagnant l'installation d'aspiration. Contrôlez la fixation ! Si nécessaire, utilisez un adaptateur.

i REMARQUE

Si votre aspirateur requiert un embout de raccordement spécial, il est possible de retirer le raccord à clipser et de choisir un adaptateur adéquat dans la gamme d'accessoires FLEX.

Fixation et changement des moyens de ponçage (Figure C)**! PRUDENCE !**

Avant d'effectuer tous travaux sur l'outil électrique, débranchez sa fiche mâle de la prise de courant.

- Retirez la feuille abrasive usée du plateau auto-agrippant.
- Posez la feuille abrasive centrée sur le plateau auto-agrippant et appuyez.
- Effectuez un essai de marche pour vérifier que le moyen de ponçage est serré bien centré.

! PRUDENCE !

N'utilisez jamais le plateau auto-agrippant nu comme outil de ponçage.

Pour éviter d'endommager fortement la surface de travail, n'utilisez jamais la ponceuse murale sans feuille abrasive !

Allumer et éteindre la ponceuse électroportative

Enclenchement de l'appareil (Figure D) :

- Appuyez sur l'interrupteur (1).
- Pour faire enclencher, appuyez sur le bouton cran d'arrêt puis relâchez la gâchette (2).

Coupure de l'appareil (Figure E) :

- Appuyez brièvement sur la gâchette.

Présélection de la vitesse (Figure F)

Pour régler la vitesse de travail, sélectionnez la valeur souhaitée à l'aide des touches du panneau de commande.

Utilisation de la rallonge (en option)

Une rallonge est disponible pour la ponceuse murale GE 6 R-EC. La rallonge permet d'élargir la portée pendant le travail avec la ponceuse murale.

Figure G :

- Insérer la rallonge jusqu'à la butée dans le trou du manche. Tourner la poignée pour serrer la rallonge jusqu'à ce qu'un clic se fasse entendre.

Travailler avec l'appareil électrique (Figure H et I)



PRUDENCE !

Tenez fermement l'outil électrique avec les deux mains ! Pendant les travaux, il faut qu'une main tienne la poignée à interrupteur ; même obligation pendant les travaux avec la rallonge en place. Les mains ne devront pas se trouver dans la zone de la tête de ponçage. La tête de ponçage basculant dans différentes directions, vous risqueriez de vous faire coincer une main. La tête de ponçage basculant dans différentes directions, vous risqueriez de vous faire coincer une main.

1. Fixez le moyen de ponçage.
2. Raccordez l'installation d'aspiration.
3. Branchez la fiche mâle dans une prise de courant.
4. Réglez sur la vitesse de rotation requise.
5. Allumez l'installation d'aspiration.
6. Tenez la ponceuse murale avec les deux mains. Ce ci permet, pendant l'utilisation, de combiner le mieux possible la portée et l'effet levier.
7. Allumez l'appareil.
8. Appliquez légèrement la ponceuse murale contre la surface de travail (la pression devra être juste assez forte pour garantir que la tête de ponçage effleure la surface de travail).
9. Haussez la pression pour amener la feuille abrasive en contact avec la surface de travail. Ce faisant, faites pivoter la ponceuse en décrivant des mouvements se chevauchant, afin de lisser la surface jusqu'à obtenir la finesse recherchée.



PRUDENCE !

Les pièces en rotation sur la tête de ponçage ne doivent pas entrer en contact avec des objets tranchants et saillants (par exemple clous, vis, boîtiers électriques). Un tel contact avec des objets saillants peut endommager le plateau autoagrippant. Si le plateau de ponçage a été endommagé ou s'il est fortement usé, vous pouvez le remplacer (voir la section « Maintenance et nettoyage »).

Consignes de travail

Brosses en couronne

Une couronne en forme de brosse ceinture la tête de ponçage. Cette couronne remplit deux fonctions :

- Vu qu'elle fait saillie au-dessus de la surface de la plaque de ponçage, elle entre la première en contact avec la surface de travail. Elle amène ainsi la tête de ponçage en parallélisme avec la surface à travailler, avant que le disque de ponçage entre en contact avec cette surface. Cela évite que le bord du disque abrasif crée un creux en faulx dans la surface.
- La couronne sert également à retenir les poussières d'abrasion jusqu'à ce que l'aspirateur les ait aspirées.

Si les brosses en couronne se sont endommagées ou si elles présentent des signes d'usure excessive, il faudrait les remplacer (voir la section « Maintenance et nettoyage »). Des brosses en couronne de rechange sont disponibles dans chaque centre de SAV FLEX.

Ponçage du second-œuvre sec

Cette ponceuse murale comporte une tête pivotante unique en son genre.

Vu que cette tête peut pivoter dans différentes directions, la plaque de ponçage peut s'adapter à la surface de travail.

Ceci permet à l'utilisateur de poncer les parties supérieures, médianes et inférieures des murs ainsi que les joints de plafond sans devoir changer de posture.

La pression exercée via la tête de ponçage devra être dosée juste pour maintenir la plaque de ponçage en contact avec la surface à travailler, et pas plus. Une pression excessive peut engendrer d'inesthétiques rayures en spirale ainsi que des défauts de planéité de la surface à travailler.

Déplacez toujours la ponceuse pendant que la plaque de ponçage est en contact avec la surface à travailler.

Il faudrait ce faisant décrire des mouvements uniformes et amples.

Si vous immobilisez la ponceuse en marche sur la surface à travailler ou si vous la déplacez de façon irrégulière, des rayures inesthétiques en spirale ainsi que des défauts de planéité risquent d'apparaître sur cette surface.



REMARQUE

Pour protéger la ponceuse murale, cette dernière est équipée d'un système de disjonction en cas de surcharge. En présence d'une contrainte excessive, l'appareil s'éteint et redémarre immédiatement ensuite.

Maintenance et nettoyage



AVERTISSEMENT !

Avant d'effectuer tous travaux sur le chargeur, débranchez la fiche mâle de la prise de courant.

Transport et conservation

Entretenez soigneusement votre outil électroportatif. Après l'utilisation, conservez toujours l'outil électroportatif dans le sac à outil prévu à cette fin.

Pour préserver son bon fonctionnement sur le long terme, n'exposez pas votre outil électroportatif à des températures élevées (pas plus de 50 °C).

Nettoyage



AVERTISSEMENT !

N'utilisez ni eau ni produits de nettoyage liquides.

- Aspirer l'appareil avec un aspirateur.
- Nettoyez régulièrement l'intérieur du boîtier et le moteur à l'aide d'air comprimé sec.
- Nettoyez la tête de ponçage et le palier à cardan avec de l'air comprimé sec.

Remplacement du plateau auto-agrippant ou du plateau d'appui (Figure J)

- Retirer le plateau velcro du plateau de soutien.
- Dévisser les quatre vis avec un tournevis six pans creux de 4 mm (non fourni) et retirer le plateau de ponçage.
- Montez la tête de ponçage dans l'ordre chronologique inverse.

Remplacement de la couronne de brosses et du bord de protection (Figure K)

- Démontez la tête de ponçage (voir la rubrique « Remplacement du plateau autoagrippant ou du plateau d'appui »).
- Desserrez les vis de retenue.
- Détachez la couronne du carter.

- Mettez une couronne de brosses neuve en place dans le carter et vissez les vis de retenue.
- Montez la tête de ponçage dans l'ordre chronologique inverse.

Réparations

REMARQUE

Confiez la réparation et le remplacement du câble secteur uniquement à un atelier SAV agréé par le fabricant.

REMARQUE

Pendant la période de garantie, ne dévissez pas les vis situées contre le carter.

En cas de non-respect de cette consigne, le fabricant déclinera toute obligation au titre du recours en garantie.

Pièces de rechange et accessoires

Vous trouverez d'autres accessoires, notamment des outils d'insertion, ainsi que des vues éclatées et des listes de pièces de rechange sur notre site Internet "<http://www.flex-tools.com/>" **www.flex-tools.com** ou en vous adressant à un partenaire commercial.

Consignes pour la mise au rebut

AVERTISSEMENT !

Lorsque les appareils ont fini de servir, enlevez leur cordon d'alimentation électrique pour les rendre inutilisables.



Pays de l'UE uniquement

Ne mettez pas les outils électriques à la poubelle des déchets domestiques !

Conformément à la directive européenne 2012/19/UE visant les appareils électriques et électroniques usagés, et à sa transposition en droit national, les outils électriques ne servant plus devront être collectés séparément et introduits dans un circuit de recyclage respectueux de l'environnement.

REMARQUE

Pour connaître les possibilités de mise au rebut, veuillez consulter votre revendeur spécialisé !

Conformité CE

Nous déclarons sous notre responsabilité exclusive que le produit décrit à la page 5 se conforme aux normes ou aux documents normatifs suivants :

EN 62841 conformément aux dispositions énoncées dans les directives 2014/30/UE, 2006/42/CE, 2011/65/UE.

Responsables de la documentation technique :

FLEX-Elektrowerkzeuge GmbH, R & D

Bahnhofstrasse 15, D-71711 Steinheim/Murr

Peter Lameli
Technical Head

Klaus Peter Weinper
Head of Quality
Department (QD)

15.12.2020
FLEX-Elektrowerkzeuge GmbH
Bahnhofstrasse 15, D-71711 Steinheim/Murr

Exclusion de responsabilité

Le fabricant et son représentant ne pourront être tenus responsables des dommages et du bénéfice perdu en raison d'une interruption du fonctionnement de l'affaire, provoqués par le produit ou par l'impossibilité de l'utiliser.

Le fabricant et son représentant ne pourront être tenus responsables des dommages provoqués par une utilisation inexperte du produit ou par son utilisation en association avec les produits d'autres fabricants.

Simboli utilizzati

PERICOLO!

Indica un pericolo imminente. In caso d'inosservanza dell'avvertenza, pericolo di morte o di ferite gravi.

PRUDENZA!

Indica una situazione eventualmente pericolosa. In caso d'inosservanza dell'avviso, pericolo di ferite o danni materiali.

AVVISO

Indica consigli per l'impiego ed informazioni importanti.

Simboli sull'apparecchio



Prima della messa in funzione leggere le istruzioni per l'uso!



Indossare occhiali protettivi!



Avvertenza per lo smaltimento dell'apparecchio dismesso (vedi pagina 23)

Per la vostra sicurezza

PERICOLO!

Leggere prima di usare l'elettrotensile ed agire conformemente:

- queste istruzioni per l'uso,
- le «Istruzioni di sicurezza generali» per l'uso di elettrotensili, nell'accluso fascicolo (Scritti N°: 315.915),
- le regole e le norme per la prevenzione degli infortuni vigenti nel luogo d'impiego.

Questo elettrotensile è costruito secondo lo stato dell'arte e le regole tecniche di sicurezza riconosciute. Tuttavia nel suo impiego possono derivare pericoli per l'incolumità e la vita dell'utilizzatore e di terzi, nonché danni alla macchina o ad altri beni materiali.

Usare l'elettrotensile solo

- per l'uso regolare previsto,
- in perfetto stato tecnico di sicurezza.

Eliminare immediatamente i guasti che pregiudicano la sicurezza.

Uso regolare

- La levigatrice per pareti GE 6 R-EC è prevista
- per l'impiego professionale nell'industria e nell'artigianato,
 - per levigare pareti e soffitti interni ed esterni,
 - per levigare muri a secco stuccati,
 - per l'impiego con utensili per questi apparecchi, forniti da FLEX, ed omolo-gati per una velocità di rotazione minima di 1.650 g/min.

Non è ammesso l'impiego di mole da taglio, da sgrasso, mole a lamelle di tela smeriglio a ventaglio o di spazzole metalliche.

Per l'impiego collegare alla levigatrice per pareti e soffitti

GE 6 R-EC un aspirapolvere della classe M.

Avvertenze di sicurezza

PERICOLO!

Leggere tutte le avvertenze di sicurezza, le istruzioni con relative illustrazioni e le specifiche fornite con l'utensile elettrico. La mancata ottemperanza alle avvertenze e alle istruzioni può dare luogo a scosse elettriche, a incendi e/o a lesioni serie. Conservare tutte le avvertenze di sicurezza e le istruzioni per poterle consultare in futuro.

Istruzioni di sicurezza generali per lavori di levigatura e troncatura

- Questo elettrotensile va usato come levigatrice a carta vetrata. Osservare tutte le istruzioni di sicurezza, indicazioni, illustrazioni e dati consegnati con l'apparecchio. In caso di mancata osservanza delle istruzioni seguenti, possibilità di scossa elettrica, incendio e/o lesioni gravi.
- Questo elettrotensile non è idoneo per la smerigliatura, per lavori con spazzole metalliche, per lucidare e troncare. Gli impieghi, per i quali l'elettrotensile non è previsto, possono causare pericoli e lesioni.
- Non utilizzare l'elettrotensile per funzioni per le quali non è stato espressamente progettato e previsto dal produttore. Tale conversione può causare la perdita di controllo e gravi lesioni fisiche.
- Non usare accessori, che non siano stati espressamente previsti e raccomandati dal costruttore per questo elettrotensile. Il solo fatto che l'accessorio può essere fissato a questo elettrotensile non garantisce un uso sicuro.
- Il numero di giri consentito dell'utensile montato deve essere come minimo uguale al numero di giri massimo indicato sull'elettrotensile. L'accessorio che gira ad una velocità superiore a quella consentita può frantumararsi ed essere proiettato tutt'intorno.
- Il diametro esterno e lo spessore dell'utensile montato devono corrispondere alle dimensioni indicate dell'elettrotensile. Gli utensili con caratteristiche sbagliate non possono essere schermati o controllati adeguatamente.
- Accessori con filetto riportato devono essere adatti in modo preciso alla filettatura dell'alberino. Negli accessori che vengono montati tramite flangia, il diametro del foro dell'accessorio deve corrispondere al diametro di alloggiamento della flangia. Accessori che non vengono fissati in modo preciso all'elettrotensile non ruotano in modo uniforme, vibrano molto forte e possono provocare la perdita del controllo.
- Le quote di fissaggio dell'utensile devono corrispondere alle dimensioni dei dispositivi di fissaggio dell'elettrotensile. Gli accessori che non vengono fissati in modo preciso all'elettrotensile non ruotano in modo uniforme, vibrano molto forte e possono provocare la perdita del controllo.
- Non impiegare utensili danneggiati. Prima di ogni utilizzo controllare i portautensili e gli accessori ed accertarsi che sui dischi abrasivi non vi siano scheggia-ture o crepature, che il platello non sia soggetto ad incrinature, crepature o forte usura e che le spazzole metalliche non abbiano fili metallici allentati oppure rotti. In caso di caduta dell'elettrotensile o dell'utensile, controllare se hanno subito danni, o montare un utensile di lavoro privo di danni. Dopo avere controllato e montato l'utensile di lavoro, allontanare le persone che sono nelle vicinanze dal piano di rotazione dell'utensile e fare girare l'apparecchio per un minuto al massimo numero di giri. In questo tempo di prova, gli utensili montati che presentano danni per lo più si rompono.

- **Indossare l'equipaggiamento protettivo personale.** A seconda dell'impiego, usare la protezione integrale per il viso, la protezione per gli occhi oppure occhiali protettivi. Se necessario, indossare la maschera antipolvere, la protezione per l'udito, guanti protettivi o il grembiule speciale, che impedisce il contatto con piccole particelle di abrasivo e di materiale. Gli occhi devono essere protetti contro corpi estranei volanti, che hanno origine in diversi impieghi. La maschera antipolvere o maschera di respirazione deve filtrare la polvere che si sviluppa durante l'impiego. In caso di lunga esposizione a forte rumore, vi è la possibilità di danni all'udito.
- **In presenza di altre persone, prestare attenzione alla loro distanza di sicurezza dalla vostra zona di lavoro.** Chiunque entri nella zona di lavoro deve indossare l'equipaggiamento protettivo personale. Frammenti di materiale lavorato o di utensili montati che si rompono possono essere proiettati e causare anche lesioni all'esterno dell'area di lavoro diretta.
- **Quando si eseguono lavori, durante i quali l'utensile montato potrebbe toccare linee elettriche nascoste oppure il suo stesso cavo di alimentazione, afferrare l'elettrotrusile solo sulle superfici di presa isolate.** Il contatto con una linea elettrica sotto tensione può mettere sotto tensione anche le parti metalliche dell'elettrotrusile e provocare una scossa elettrica.
- **Tenere il cavo di alimentazione lontano da utensili montati in rotazione.** In caso di perdita del controllo dell'apparecchio, il cavo di alimentazione potrebbe essere troncato oppure potrebbe avvolgersi sull'utensile in rotazione avvicinandolo così alla vostra mano oppure al braccio.
- **Non deporre mai l'elettrotrusile, prima che l'utensile montato sia completamente fermo.** L'utensile montato in rotazione può entrare in contatto con la superficie di appoggio, causando così la perdita del vostro controllo sull'elettrotrusile.
- **Non tenere l'elettrotrusile in funzione durante il trasporto.** A causa del contatto accidentale con l'utensile in rotazione il vostro abbigliamento s'impiglia nell'utensile e così lo avvicina e lo fa penetrare nel vostro corpo.
- **Pulire regolarmente le fessure di ventilazione dell'elettrotrusile.** La ventola del motore attira la polvere nella carcassa, ed un forte accumulo di polvere metallica può causare pericoli elettrici.
- **Non usare l'elettrotrusile in prossimità di materiali infiammabili.** Le scintille possono incendiare questi materiali.
- **Non usare utensili montati, che richiedono l'impiego di refrigeranti liquidi.** L'impiego di acqua o di altri liquidi di raffreddamento può causare una scossa elettrica.

Contraccolpo e corrispondenti istruzioni di sicurezza

Il contraccolpo è l'improvvisa reazione di un utensile montato in rotazione che s'incestra o si blocca, come disco abrasivo, mola a tazza, spazzola metallica ecc. L'incestrarsi o bloccarsi provoca un arresto improvviso dell'utensile in rotazione.

A causa di ciò un elettrotrusile, che non è mantenuto saldamente, subisce nel punto di arresto un'accelerazione nel senso di rotazione contrario a quello dell'utensile montato.

Se ad es. una mola s'inceppa o incestra nel pezzo, il bordo della mola immersa nel pezzo può restare incestrato e provocare così la rottura della mola o oppure un contraccolpo. La mola si avvicina in tal caso all'operatore o si allontana da lui, a seconda del senso di rotazione della mola nel punto di arresto. In tal caso le mole possono anche rompersi.

Un contraccolpo è la conseguenza di un uso errato o imperfetto dell'elettrotrusile. Esso può essere impedito per mezzo di idonee precauzioni, come in seguito descritto.

- **Afferrare saldamente l'elettrotrusile e assumere con il corpo e le braccia una posizione, nella quale sia possibile intercettare le forze di contraccolpo.** Se disponibile, usare sempre l'impugnatura supplementare, al fine di avere il massimo controllo possibile sulle forze di contraccolpo o sulle coppie di reazione durante l'accelerazione. Attraverso idonee precauzioni, l'operatore riesce a controllare le forze di contraccolpo e di reazione.
- **Non avvicinare mai la mano agli utensili in rotazione.** In caso di contraccolpo l'utensile impiegato può raggiungere la mano.
- **Evitare con il proprio corpo la zona, verso la quale l'elettrotrusile si muove in caso di un contraccolpo.** Il contraccolpo spinge l'elettrotrusile in direzione opposta al senso di rotazione della mola nel punto di arresto.
- **Lavorare con particolare attenzione intorno agli angoli, agli spigoli vivi, ecc. Impedire che gli utensili per inseriti rimbalzino contro il pezzo in lavorazione e si impiglino.** L'utensile in rotazione tende ad incastrarsi in prossimità di angoli, spigoli acuti oppure in caso di rimbalzo. Questo provoca una perdita di controllo oppure un contraccolpo.
- **Per il taglio del legno non utilizzare una lama completa di catena, un disco diamantato a segmenti con una distanza tra i segmenti superiore a 10 mm o una lama dentata.** Questi accessori provocano spesso un contraccolpo o la perdita di controllo sull'elettrotrusile.

Avvertenze di sicurezza speciali per la levigatura e troncatura

- **Usare esclusivamente mole approvate per questo elettrotrusile e la cuffia di protezione prevista per queste mole.** Le mole non previste per questo elettrotrusile non possono essere adeguatamente schermate e perciò non sono sicure.
- **Dischi abrasivi piegati a gomito devono essere montati in modo tale che la loro superficie abrasiva non sporga oltre il piano del bordo della cuffia di protezione.** Un disco abrasivo montato in modo non corretto che sporge dal piano del bordo della cuffia di protezione non può essere schermato sufficientemente.
- **La cuffia di protezione deve essere applicata in modo sicuro all'elettrotrusile e deve essere regolata in modo tale da poter garantire il massimo possibile di sicurezza, questo significa che la parte dell'utensile abrasivo rivolta verso l'operatore, deve essere ridotta al minimo possibile.** La cuffia di protezione protegge l'operatore da frammenti, da contatto accidentale con l'utensile abrasivo nonché da scintille che possono far prendere fuoco ai vestiti.
- **Usare le mole solo per le possibilità d'impiego raccomandate.** Ad esempio: non levigare mai con la superficie laterale di una mola per troncatura. Le mole per troncatura sono destinate all'asportazione di materiale con il bordo della mola. L'effetto di forza laterale su questi corpi abrasivi può provocarne la rottura.
- **Usare sempre flange di serraggio prive di danni, della grandezza e forma adatte alla mola scelta.** Le flange adatte supportano la mola riducendo così il pericolo della sua rottura. Flange e mole per troncatura possono essere diverse dalle flange per altri tipi di mole abrasive.
- **Non utilizzare mole consumate di elettrotrusili più grandi.** Le mole per elettrotrusili più grandi non sono previste per le maggiori velocità di rotazione degli elettrotrusili più piccoli e possono rompersi.

Avvertenze di sicurezza speciali per la smerigliatura con carta vetrata

- **Non usare fogli abrasivi sovradimensionati, ma seguire le indicazioni del produttore sulla dimensione del foglio abrasivo.** I fogli abrasivi che superano la grandezza del piattorello possono provocare lesioni e condurre al bloccaggio, allo strappo del foglio abrasivo oppure al contraccolpo.

Ulteriori avvertenze di sicurezza

- Utilizzare solo il cavo di prolunga omologato per l'uso esterno.
- Si sconsiglia l'abrasione di vernici al piombo. La rimozione di vernici al piombo deve essere eseguita solo dallo specialista.
- L'abrasione di lastre di cartongesso o di gesso può causare l'accumulo di elettricità statica nell'utensile. Per la vostra sicurezza personale la levigatrice per pareti e soffitti è collegata a terra. Per l'aspirazione usare solo un aspirapolvere collegato a terra.
- Non lavorare materiali, che nella lavorazione liberano sostanze nocive alla salute (ad es. amianto). Adottare misure di protezione se possono svilupparsi polveri nocive per la salute, infiammabili e esplosive. Indossare maschera protettiva anti-polvere. Usare impianti di aspirazione.

Danni materiali!

La tensione di rete e l'indicazione di tensione sulla targhetta d'identificazione devono coincidere.

Rumore e vibrazione

AVVISO

I valori per il livello di rumore stimato A ed i valori totali di vibrazione risultano dalla tabella a pagina 5.

I valori di rumore e vibrazione sono stati rilevati secondo EN 62841.

PRUDENZA!

I valori di misura indicati sono validi solo per apparecchi nuovi. Nell'impiego quotidiano i valori di rumore e vibrazione cambiano.

AVVISO

Il livello di vibrazioni indicato in queste istruzioni è stato misurato conformemente ad un procedimento di misura standardizzato in EN 62841 e può essere utilizzato per il confronto tra elettrotrattensili.

Esso è idoneo anche per una valutazione temporanea della sollecitazione da vibrazioni. Il livello di vibrazioni indicato rappresenta gli impieghi principali dell'elettrotrattensile. Se tuttavia l'elettrotrattensile viene impiegato per altri usi, con diverso utensile montato o manutenzione insufficiente, il livello di vibrazioni può differire. Questo può aumentare notevolmente la sollecitazione da vibrazioni per tutta la durata del lavoro.

Per un'esatta stima della sollecitazione da vibrazioni si devono considerare anche i tempi, nei quali l'apparecchio è spento oppure è in funzione, ma non è effettivamente impiegato. Questo può ridurre notevolmente la sollecitazione da vibrazioni per tutto il periodo di lavoro.

Per proteggere l'operatore dall'effetto delle vibrazioni, stabilire misure di sicurezza aggiuntive, come ad esempio: manutenzione dell'elettrotrattensile e degli utensili impiegati, riscaldamento delle mani, organizzazione delle procedure di lavoro.

PRUDENZA!

In caso di pressione acustica superiore a 85 dB(A) indossare la protezione acustica.

Guida rapida (Figura A)

- 1 **Testa levigatrice**
con spazzola a corona aperta per la levigatura di spigoli
- 2 **Supporto cardanico**
- 3 **Preselezione digitale della velocità**
- 4 **Pulsante di arresto**
- 5 **Interruttore**
- 6 **Impugnatura**
- 7 **Apertura per l'estensione**
- 8 **Cavo d'alimentazione 4,0 m con spina**
- 9 **Manicotto di raccordo 32 mm**

- 10 **Piastra in velcro**
- 11 **Viti di montaggio 4x**
- 12 **Platello**
- 13 **Spazzola a corona**
- 14 **Estensione (opzionale)**
- 15 **Tube di aspirazione (opzionale)**

Istruzioni per l'uso

Prima della messa in funzione

Disimballare elettrotrattensile ed accessori e controllare la completezza della fornitura ed eventuali danni di trasporto.

Collegare l'aspirazione (Figura B)

- Collegare il tubo di aspirazione al manicotto di raccordo 32 mm.

AVVISO

Il manicotto di raccordo di GE 6 R-EC è uno sviluppo specifico di FLEX. Per il collegamento di elettrotrattensili con manicotti di raccordo tradizionali, al tubo flessibile di aspirazione della GE 6 R-EC può essere utilizzato un adattatore della gamma di accessori FLEX.

Impiego di un impianto di aspirazione

PRUDENZA!

- Per l'impiego della levigatrice per pareti e soffitti collegare un aspirapolvere della classe M.
- Se s'impiega un sacco polvere non omologato per polveri di ristrutturazione a secco, può aumentare la quantità di particelle di polvere nell'aria sul posto di lavoro. Alte concentrazioni di polvere nell'aria possono causare sul lungo periodo danni al sistema respiratorio dell'uomo.
- Disporre nell'aspirapolvere il sacco polvere speciale per polveri di ristrutturazione a secco seguendo le istruzioni fornite a corredo dell'aspirapolvere.
- Collegare il tubo di aspirazione all'impianto di aspirazione. Osservare le istruzioni per l'uso dell'impianto di aspirazione! Collegare il tubo flessibile al raccordo di aspirazione e controllare il fissaggio! Se necessario, usare un idoneo adattatore.

AVVISO

Se per l'aspirapolvere fosse necessario uno speciale manicotto di raccordo, l'attacco a clip può essere rimosso e può essere scelto un adeguato adattatore dalla gamma di accessori FLEX.

Impiego e sostituzione di mezzi abrasivi (Figura C)

PRUDENZA!

Prima di qualsiasi lavoro all'elettrotrattensile estrarre la spina di rete.

- Staccare il foglio abrasivo consumato dal platello Velcro.
- Appoggiare e comprimere il foglio abrasivo centrato sul platello velcro.
- Eseguire una prova di funzionamento, per controllare il fissaggio centrato del mezzo abrasivo.

PRUDENZA!

Non usare mai il platello Velcro come abrasivo. Per evitare notevoli danni alla superficie lavorata, non usare mai la levigatrice per pareti senza foglio abrasivo!

Accendere e spegnere l'elettrotensile

Accendere l'apparecchio (Figura D):

- Premere l'interruttore (1.).
- Per l'innesto premere il pulsante di arresto e rilasciare l'interruttore (2.).

Spegnere l'apparecchio (Figura E):

- Premere brevemente il pulsante.

Preselezione del numero di giri (Figura F)

Per impostare la velocità di lavoro, selezionare il valore desiderato utilizzando i pulsanti del pannello di controllo.

Utilizzo dell'estensione (opzionale)

Per la levigatrice per pareti GE 6 R-EC è disponibile un'estensione. L'estensione permette di aumentare il raggio di azione quando si lavora con la levigatrice per pareti.

Figura G:

- Inserire l'estensione fino all'arresto nel foro dell'impugnatura.
- Per serrare l'estensione, ruotare l'impugnatura fino a sentire uno scatto.

Lavorare con l'elettrotensile (Figura H e I)



PRUDENZA!

Afferrare l'elettrotensile con entrambe le mani! Durante il lavoro una mano deve sempre afferrare l'impugnatura con l'interruttore – anche nel lavoro con proroga montata. Non avvicinare la mani alla zona della testa levigatrice. Pericolo che una mano possa incastrarsi, poiché la testa levigatrice oscilla in diverse direzioni.

1. Fissare il mezzo abrasivo.
2. Collegare l'impianto di aspirazione
3. Inserire la spina di alimentazione.
4. Impostare la velocità di rotazione necessaria.
5. Accendere l'impianto di aspirazione.
6. Afferrare la levigatrice per pareti con entrambe le mani.
7. Si può così raggiungere la migliore combinazione di raggio di azione e forza di leva per l'impiego.
8. Accendere l'apparecchio.
9. Premere leggermente la levigatrice per pareti e soffitti sulla superficie di lavoro (la pressione deve essere appena sufficiente per garantire che la testa levigatrice vada in piano sulla superficie da lavorare).
10. Aumentare poi la pressione, per portare il foglio abrasivo a contatto con la superficie da lavorare. Contemporaneamente muovere la levigatrice con passate a bordi sovrapposti, per levigare la superficie alla finezza desiderata.



PRUDENZA!

Le parti rotanti sulla testa levigatrice non devono entrare in contatto con oggetti acuminati sporgenti (ad es. chiodi, viti, cassette elettriche). Il contatto con simili oggetti sporgenti può danneggiare il platorello Velcro. In caso di danni o di forte usura del platorello Velcro, questo può essere sostituito (vedi il capitolo «Manutenzione e cura»).

Istruzioni per il lavoro

Spazzola a corona

Una corona tipo spazzola circonda la testa levigatrice. Questa corona assolve due funzioni:

- Poiché la corona sorge oltre la superficie del platorello, essa tocca la superficie lavorata prima del platorello. Questo bordo porta la testa levigatrice in posizione parallela alla superficie da lavorare prima che il disco abrasivo entri in contatto con la superficie. Si evita in tal modo che il bordo del disco abrasivo scavi un' traccia falciiforme nella superficie.

- La corona serve anche a trattenere la polvere, finché non viene aspirata dall'aspirapolvere.

Se la spazzola a corona è danneggiata o mostra un consumo eccessivo, deve essere sostituita (vedi il capitolo «Manutenzione e cura»). Spazzole a corona di ricambio sono in vendita presso ogni centro di assistenza clienti FLEX.

Levigatura nella ristrutturazione a secco

La levigatrice per pareti è dotata di una testa oscillante speciale.

Potendo oscillare in diverse direzioni, la testa levigatrice può adattarsi alla superficie lavorata. Con ciò l'utilizzatore può levigare le zone di parete superiori, intermedie ed inferiori e le fughe del soffitto, senza necessità di cambiare la sua posizione.

La pressione sulla testa levigatrice durante il lavoro deve bastare solo per mantenere il platorello in contatto con la superficie da levigare.

Una pressione eccessiva può causare sulla superficie lavorata un indesiderato disegno graffiato spiraleforme e dislivelli.

Muovere continuamente la levigatrice quando il platorello è in contatto con la superficie da lavorare.

Il movimento deve essere poi ampio ed uniforme. Se la levigatrice viene mantenuta ferma sulla superficie lavorata oppure se la levigatrice viene mossa in modo irregolare, possono formarsi un indesiderato disegno spiraleforme e dislivelli sulla superficie lavorata.



AVVISO

La levigatrice per pareti è dotata di un interruttore magnetotermico per la protezione dell'apparecchio. In caso di carico eccessivo l'apparecchio si spegne e si riavvia immediatamente.

Manutenzione e cura



PERICOLO!

Prima di qualsiasi lavoro estrarre la spina di rete.

Trasporto e stoccaggio

Effettuare accuratamente la manutenzione dell'apparecchio. Dopo l'uso, riporre sempre l'elettrotensile nell'apposita borsa. Non esporre l'elettrotensile a temperature troppo elevate (non superiori a 50 °C) per preservarne il corretto funzionamento a lungo termine.

Pulizia



PERICOLO!

Non usare acqua o detersivi liquidi.

- Pulire l'unità con un aspirapolvere.
- Soffiare regolarmente con aria compressa secca l'interno della carcassa con il motore.
- Soffiare la testa levigatrice ed il supporto cardanico con aria compressa secca.

Sostituzione del platorello o platorello Velcro (Figura J)

- Staccare la piastra in velcro dal platorello.
- Allentare le quattro viti con una bussola esagonale da 4 mm (non inclusa) e rimuovere il disco abrasivo.
- Montare la testa levigatrice nell'ordine inverso.

Sostituzione della spazzola a corona e del bordo di protezione (Figura K)

- Smontare la testa levigatrice (vedi capitolo «Sostituzione del platorello o platorello Velcro»)
- Allentare le viti di arresto.
- Estrarre la corona dalla carcassa.

- Collocare una spazzola a corona nuova nella scatola ed avvitare le viti di arresto.
- Montare la testa levigatrice nell'ordine inverso.

Riparazioni

AVVISO

Fare eseguire le riparazioni e la sostituzione del cavo di rete esclusivamente da un'officina del servizio assistenza clienti autorizzata dal produttore.

AVVISO

Non svitare le viti del corpo dell'apparecchio durante il periodo di garanzia. In caso d'inosservanza si estinguono i doveri di garanzia del produttore.

Ricambi ed accessori

Ulteriori accessori, in particolare utensili per inserti, nonché disegni esplosi e liste di parti di ricambio sono disponibili sulla nostra homepage "<http://www.flex-tools.com/>" **www.flex-tools.com** o contattando un partner commerciale.

Istruzioni per la rottamazione e lo smaltimento

PERICOLO!

Renderne inservibili gli apparecchi fuori uso eliminando il cavo d'alimentazione.



Solo per paesi dell'UE

Non gettare elettroattrezzi nei rifiuti domestici!

Secondo la Direttiva europea 2012/19/UE sui rifiuti di apparecchiature elettriche ed elettroniche e sua conversione nel diritto nazionale, gli elettroattrezzi dimessi devono essere raccolti separatamente ed avviati ad un riciclaggio ecologico.

AVVISO

Informarsi presso il rivenditore specializzato sulle possibilità di rottamazione.

Conformità

Dichiariamo sotto nostra esclusiva responsabilità, che il prodotto descritto a pagina 5 è conforme alle seguenti norme o documenti normativi:

EN 62841 ai sensi delle disposizioni delle direttive 2014/30/UE, 2006/42/CE, 2011/65/UE.

Il responsabile della documentazione tecnica:

FLEX-Elektrowerzeuge GmbH, R & D
Bahnhofstrasse 15, D-71711 Steinheim/Murr

Peter Lameli
Technical Head

Klaus Peter Weinper
Head of Quality
Department (QD)

15.12.2020
FLEX-Elektrowerzeuge GmbH
Bahnhofstrasse 15, D-71711 Steinheim/Murr

Esclusione della responsabilità

Il produttore ed il suo rappresentante non rispondono di danni e lucro cessante derivanti da interruzione dell'esercizio dell'attività causata dal prodotto o da impossibilità d'utilizzazione del prodotto.

Il costruttore ed il suo rappresentante non rispondono di danni causati da uso improprio o in combinazione con prodotti di altri produttori.

Símbolos empleados

¡ADVERTENCIA!

Indica un peligro inminente. En caso de incumplimiento, existe peligro de muerte o lesiones de la mayor gravedad.

¡PRECAUCIÓN!

Indica una situación posiblemente peligrosa. El incumplimiento implica el peligro de lesiones o daños materiales.

NOTA

Indica consejos para el uso e informaciones importantes.

Símbolos en el aparato



¡Lea las instrucciones antes de poner en funcionamiento el equipo!



¡Utilice protección para la vista!



Indicaciones para la eliminación de la máquina en desuso (ver la página 30)

Para su seguridad

¡ADVERTENCIA!

Leer antes del uso y obrar según se indica:

- las instrucciones de funcionamiento presentes,
- las «Indicaciones generales de seguridad» en el uso de herramientas eléctricas en el cuadernillo adjunto (n° de texto: 315.915),
- las reglas y prescripciones para la prevención de accidentes vigentes en el lugar.

Esta herramienta eléctrica fue construida según el estado actual de la técnica y reglas técnicas de seguridad reconocidas.

A pesar de ello, pueden producirse riesgos para la vida y salud del operario durante su uso, o bien daños en la máquina u otros valores. La herramienta eléctrica deberá utilizarse exclusivamente

- para trabajos adecuados a su función,
- en estado óptimo de condiciones de técnicas de seguridad. Deben eliminarse inmediatamente todas aquellas perturbaciones que afecten la seguridad.

Utilización adecuada a su función

La amoladora para pared GE 6 R-EC está destinada a

- a su uso profesional en la industria y el oficio,
- al amolado de paredes y techos en el interior y el exterior,
- al amolado de paredes emplastadas de construcción en seco,
- a ser usada con herramientas recomendadas por FLEX y que estén autorizadas hasta una velocidad de giro de 1.650 R.P.M.

No está permitido el uso de discos tronzadores, fregadores, amoladores tipo abanico o cepillos giratorios.

Durante el uso de la amoladora para pared GE 6 R-EC debe utilizarse una aspiradora del tipo M.

Instrucciones de seguridad

¡ADVERTENCIA!

Lea todas las indicaciones de seguridad y las instrucciones.

Omisiones en el cumplimiento de las indicaciones de seguridad pueden ser causa de descargas eléctricas, incendios y/o lesiones de gravedad. **Conserve todas las advertencias e instrucciones de seguridad para el futuro.**

Advertencias de peligro generales al realizar trabajos de amolado y tronzado

- Este equipo eléctrico debe utilizarse como amoladora con papel de lija. Tener en cuenta todas las advertencias de seguridad, instrucciones, representaciones y datos que se entregan conjuntamente con este equipo. En caso de ignorar estas advertencias, se corre peligro de descargas eléctricas, incendios y/o lesiones graves.
- Esta herramienta eléctrica no es adecuada para afilar, trabajar con cepillos giratorios, pulir y tronzar. Usos para los cuales es inadecuado el equipo eléctrico, pueden causar peligros y lesiones.
- No utilice la herramienta eléctrica para una función para la que no haya sido expresamente diseñada o prevista por su fabricante. Esta modificación puede causar una pérdida del control, así como lesiones físicas graves.
- Utilizar exclusivamente accesorios que hayan sido aprobadas específicamente por el fabricante, para su uso con esta herramienta eléctrica. El solo hecho de poder sujetar el accesorio en la herramienta eléctrica, no garantiza que su uso presente la seguridad necesaria.
- La velocidad de giro de la herramienta utilizada debe ser como mínimo del valor que aquella indicada en el equipo eléctrico. Accesorios que giran a velocidades superiores que las permitidas, pueden destrozarse, haciendo volar los trozos por los alrededores.
- Las dimensiones externas y el espesor de la herramienta utilizada debe corresponder a las medidas indicadas en el equipo eléctrico. Herramientas de aplicación mal dimensionadas, no pueden protegerse o controlarse de modo suficiente.
- Los útiles de fijación a rosca deberán ajustar exactamente en la rosca del husillo. En los útiles de fijación por brida su diámetro de encaje deberá ser compatible con el de alojamiento en la brida. Los útiles que no vayan fijados exactamente sobre la herramienta eléctrica giran descentrados, vibran mucho, y pueden hacerle perder el control sobre el aparato.
- Las dimensiones para la fijación de la herramienta de inserción deben corresponderse con las dimensiones de la pieza de fijación de la herramienta eléctrica. Las herramientas de inserción que no vayan fijadas exactamente sobre la herramienta eléctrica giran descentradas, vibran mucho y pueden hacerle perder el control.
- No use útiles dañados. Antes de cada uso inspeccione el estado de los útiles con el fin de detectar, p.ej., si están desportillados o fisurados los útiles de amolar, si está agrietado o muy desgastado el plato lijador, o si las púas de los cepillos de alambre están flojas o rotas. Si se le cae la herramienta eléctrica o el útil, inspeccione si han sufrido algún daño o monte otro útil en correctas condiciones. Una vez controlado y montado el útil sí-tiése Vd. y las personas circundantes fuera del plano de rotación del útil y deje funcionar la herramienta eléctrica en vacío, a las revoluciones máximas, durante un minuto. Por lo regular, aquellos útiles que estén dañados suelen romperse al realizar esta comprobación.
- Usar equipo de protección personal. Utilice protección facial integral, protección para los ojos o gafas protectoras según la aplicación. Si hiciera falta, utilice una máscara contra el polvo, protección para el oído, guantes de protección, calzado especial o un delantal que mantenga alejadas de su persona las pequeñas partículas producto del amolado. Los ojos deben estar protegidos contra cuerpos extraños que puedan producir-

se durante las diversas aplicaciones. La máscara contra el polvo o para la respiración debe filtrar el polvo que se genera durante el amolado.

Si se está expuesto a ruidos fuertes durante un tiempo prolongado, puede producirse la pérdida de la audición.

- **Cuide que otras personas en su cercanía se encuentren fuera de su zona de trabajo. Toda persona que acceda a la zona de trabajo debe estar provista con el equipamiento de protección adecuado.** Pueden volar trozos de la pieza en proceso o de la herramienta destrazada, produciendo lesiones en zonas aún externas a la zona de trabajo.
- **Sujetar el equipo de las superficies aisladas correspondientes cuando la herramienta de aplicación puede incidir en conductores eléctricos ocultos o cables pertenecientes a la red eléctrica.** El contacto con conductores bajo tensión puede aplicar esta tensión también a las partes metálicas del equipo, produciendo una descarga eléctrica.
- **Mantener el cable de alimentación alejado de partes de la herramienta que se encuentren en movimiento.** Si se pierde el control sobre el equipo, puede cortarse o ser tomado el cable de alimentación de red, entrando la mano o el brazo en contacto con la herramienta de aplicación que está girando.
- **Nunca asentar la herramienta eléctrica antes que la herramienta de aplicación se haya parado completamente.** La herramienta de aplicación puede entrar en contacto con la superficie de asiento, lo que lleva a la pérdida de control sobre el equipo.
- **No dejar la herramienta eléctrica en marcha mientras se la lleva de un sitio a otro.** La indumentaria del operario puede entrar casualmente en contacto con la herramienta de aplicación, penetrando la herramienta de aplicación en el cuerpo del mismo.
- **Limpiar con regularidad las rendijas de ventilación de la herramienta eléctrica.** El ventilador del motor aspira polvo hacia el interior de la carcasa y una cantidad suficiente de polvo metálico dentro de ésta, puede ser causa de peligros de descargas eléctricas.
- **No utilizar la herramienta eléctrica en la cercanía de sustancias inflamables.** Las chispas pueden producir la ignición de estas sustancias.
- **No utilizar herramientas de aplicación que requieran de refrigerantes líquidos.** La utilización de agua u otros agentes refrigerantes líquidos puede ser causa de descargas eléctricas.

Retroceso y medidas de seguridad correspondientes

El contragolpe es una reacción repentina debida a que una herramienta de aplicación se trava o bloquea, como puede ocurrir con un disco amolador, un plato amolador, un cepillo de acero, etc.

Un bloqueo conduce a un paro repentino de la herramienta de aplicación que se encuentra en rotación. Esto causa la aceleración descontrolada del equipo eléctrico en el punto de bloqueo, en sentido de giro opuesto a aquél de la herramienta.

Si por ejemplo un disco amolador se trava o bloquea en la pieza a procesar, puede quebrarse un trozo del disco amolador que está penetrando en la pieza a procesar o bien producir un contragolpe. El disco amolador se mueve entonces en dirección al operario o alejándose de él, según el sentido de giro del disco en el punto de bloqueo. Esto también puede ser causa para que el disco amolador se quiebre.

Un contragolpe es la consecuencia de un uso incorrecto o deficiente de la herramienta eléctrica. Puede evitárselo mediante medidas preventivas, según se describe a continuación.

- **Sujetar firmemente la herramienta eléctrica y ubicar el cuerpo y los brazos en una posición que permita contrarrestar los contragolpes.** En caso de existir, utilizar siempre la manija adicional a fin de disponer del mayor control en caso de contragolpes o momentos de reacción durante el arranque. El operario puede do-

minar las fuerzas de contragolpe o reacción, mediante las medidas de precaución adecuadas.

- **Nunca acercar la mano a la herramienta de aplicación en movimiento giratorio.** La herramienta puede moverse sobre su mano en caso de un contragolpe.
- **Evite penetrar con el cuerpo en la zona donde el equipo eléctrico eventualmente se mueve durante un retroceso.** El contragolpe impulsa la herramienta eléctrica en sentido opuesto al movimiento del disco amolador en el punto de bloqueo.
- **Trabaje con especial cuidado en esquinas y bordes afilados, y evite que las herramientas de inserción impacten con la pieza de trabajo y se enganchen con esta.** La herramienta de inserción en movimiento de giro tiende a engancharse en las esquinas y bordes afilados o al rebotar. Esto causa la pérdida de control o bien un retroceso.
- **No utilice una hoja de sierra de cadena para cortar madera, una muela diamantada segmentada con una distancia de segmento de más de 10 mm ni una hoja de sierra dentada.** Estas herramientas de inserción muchas veces causan retroceso o la pérdida de control.

Advertencias de seguridad especiales para el amolado con papel de lija

- **No utilizar hojas de papel de lija sobredimensionadas. Más bien, seguir las instrucciones del fabricante respecto del tamaño de las hojas de papel de lija.** Hojas de lija que exceden el borde del plato de amolar, pueden ser causa de lesiones, bloqueos, el rasgado de las hojas de lija o contragolpes.

Otras indicaciones de seguridad

- Utilizar exclusivamente cables autorizados para su uso en el exterior.
- No se recomienda el amolado de pinturas que contengan plomo. La quita de pintura que contengan plomo deberá efectuarla personal especializado.
- El amolado de placas de cartón con yeso o bien de yeso, puede causar la generación de electricidad estática en la herramienta. Para los fines de la seguridad del operario, la amoladora para pared dispone de una puesta a tierra. Utilizar exclusivamente aspiradoras de polvo conectadas a tierra.
- No procesar materiales, de los cuales puedan desprenderse sustancias nocivas para la salud (p. ej. amianto). Adoptar las medidas de protección adecuadas cuando pueden generarse polvos dañinos para la salud, inflamables o explosivos. Usar máscara de protección contra el polvo. Utilizar instalaciones de aspiración de polvo.

i ¡Daños materiales!

La tensión de la red de alimentación y las indicaciones de tensión de la chapa de características, deben coincidir.

Ruidos y vibraciones

i NOTA

Por el nivel sonoro según A al igual que por los valores totales de oscilación rogamos consultar la tabla en la página 5.

Los niveles de ruido y de vibración fueron determinados según EN 62841.

⚠ ¡PRECAUCIÓN!

Los valores indicados son válidos para equipos nuevos. Los valores de ruido y de vibración se modifican durante el uso diario.

i **NOTA**

El nivel de las oscilaciones indicado en estas instrucciones fue medido según un procedimiento de medición conforme a EN 62841 y puede utilizarse para la comparación de las herramientas eléctricas entre sí. También es apto para una estimación provisoria de las oscilaciones.

El nivel de oscilaciones indicado, es representativo para las principales aplicaciones de la herramienta eléctrica.

Sin embargo, si la herramienta eléctrica se utiliza con herramientas de aplicación diferentes o con un mantenimiento deficiente, pueden diferir los niveles de oscilación. Esto puede aumentar significativamente la carga por oscilaciones a lo largo de la totalidad del tiempo.

Para una estimación exacta de la carga por oscilaciones, deberán tenerse en cuenta también, los tiempos durante los cuales el equipo no estuvo en marcha, o bien que, estando en marcha, no fue realmente aplicado a su función específica. Esto puede reducir significativamente la carga por oscilaciones a lo largo de la totalidad del tiempo de trabajo.

Implemente medidas de seguridad adicionales para la protección del operario, antes de determinar las oscilaciones, como por ejemplo: el mantenimiento de las herramientas eléctricas de aplicación, mantener calientes las manos, organización de las secuencias de trabajo.

! **¡PRECAUCIÓN!**

Utilizar protección para el oído en caso de niveles de presión sonora superiores a los 85 dB(A).

De un vistazo (Figura A)

- 1 **Cabezal amolador**
con anillo cepillo abierto para el amolado de cantos
- 2 **Rodamiento de acoplamiento cardánico**
- 3 **Preselección digital de la velocidad**
- 4 **Pulsador de traba**
- 5 **Interruptor**
- 6 **Empuñadura**
- 7 **Apertura para prolongación**
- 8 **Cable de conexión a la red de 4 m con enchufe**
- 9 **Tubo de conexión de 32 mm**
- 10 **Plato abrojo**
- 11 **Tornillos de fijación 4x**
- 12 **Plato de apoyo**
- 13 **Anillo cepillo**
- 14 **Prolongación (opcional)**
- 15 **Manguera de aspiración (opcional)**

Indicaciones para el uso**Antes de la puesta en marcha**

Desembalar el equipo eléctrico y sus accesorios y controlar que el volumen de entrega esté completo y la existencias de eventuales daños debido al transporte.

Conectar la aspiración (Figura B)

- Conectar la manguera de aspiración en el tubo de conexión de 32 mm.

i **NOTA**

La pieza de conexión del GE 6 R-EC es un desarrollo específico de FLEX. Si se utilizaren herramientas eléctricas con el tubo de aspiración tradicional de la GE 6 R-EC, puede utilizarse un adaptador del programa de accesorios de FLEX.

Empleo de una instalación de aspiración**!** **¡PRECAUCIÓN!**

- Durante la utilización de la amoladora de pared debe conectarse una aspiradora del tipo M.
- Debido al uso de una bolsa para polvo que no está aprobado para polvos secos, puede incrementarse la cantidad de partículas de polvo en el aire del sitio de trabajo. Una concentración elevada de polvo durante un tiempo prolongado, pueden conducir a daños en el sistema respiratorio de las personas.
- Colocar la bolsa especial para el polvo seco en su aspiradora según las indicaciones, que forman parte del volumen de entrega de la aspiradora.
- Conectar las manguera de aspiración en la instalación correspondiente. ¡Tener en cuentas las instrucciones de funcionamiento de la instalación de aspiración! ¡Controlar el montaje! Utilizar un adaptador adecuado si hiciera falta.

i **NOTA**

Si su aspiradora requiere de un tubo de conexión especial, puede quitar la conexión con un clip, colocándola luego un adaptador adecuado seleccionado del programa de accesorios de Flex.

Sujeción y cambio de los elementos amoladores (Figura C)**!** **¡PRECAUCIÓN!**

Antes de efectuar cualquier trabajo en el equipo eléctrico, desconectar el enchufe de red.

- Quitar la hoja amoladora desgastada del plato abrojo.
- Asentar la hoja amoladora de forma centrada sobre el plato abrojo y presionarla.
- Efectuar una marcha de prueba, a fin de controlar el montaje centrado de la herramienta.

! **¡PRECAUCIÓN!**

Nunca utilizar el plato abrojo como agente amolador. ¡Nunca utilizar la amoladora para pared sin la hoja amoladora a fin de evitar daños mayores en la superficie de trabajo!

Encendido y apagado del equipo eléctrico

Encendido del equipo (Figura D):

- Presionar el conmutador (1.).
- Para traba, presionar el pulsador de traba y soltar el conmutador (2.).

Apagado del equipo (Figura E):

- Presionar brevemente el conmutador.

Preselección de la velocidad de giro (Figura F)

Para ajustar la velocidad de trabajo, seleccionar el valor deseado mediante las teclas del panel de mandos.

Uso de la prolongación (opcional)

Disponible una prolongación para la amoladora para pared GE 6 R-EC. La prolongación se puede utilizar para aumentar el alcance cuando se trabaja con la amoladora para pared. Figura G:

- Introducir la prolongación hasta el tope en el orificio de la pala. Girar la empuñadura para apretar la prolongación hasta que se oiga un clic.

Trabajar con la herramienta eléctrica (Figure H y I)



¡PRECAUCIÓN!

¡Sujetar la herramienta eléctrica con ambas manos! Una mano siempre debe permanecer en la manija durante el trabajo – también cuando se trabaja con la prolongación. Las manos no deberán penetrar en la zona del cabezal amolado. Podría quedar apesada una mano, ya que el cabezal amolador gira en diferentes direcciones.

1. Sujetar el elemento amolador.
2. Conectar la instalación de aspiración.
3. Conectar el enchufe de red.
4. Ajustar la velocidad de giro requerida.
5. Poner en marcha la instalación de aspiración.
6. Sujetar la amoladora para pared con ambas manos. De este modo se logra la combinación óptima del radio de acción y la fuerza de palanca para la aplicación.
7. Encender el equipo.
8. Presionar la amoladora de pared suavemente contra la superficie a procesar (la presión debería ser la necesaria para que el cabezal amolador asiente plenamente sobre la superficie a procesar).
9. Aumentar la presión para que la hoja amoladora entre en contacto con la superficie a procesar. Efectuar movimientos de vaivén con la amoladora, de modo que las trayectorias se solapen, a fin de lograr que la superficie adquiera la lisura deseada.



¡PRECAUCIÓN!

Las partes rotativas del cabezal amolador no deben entrar en contacto con objetos filosos que sobresalgan (p. ej. clavos, tornillos, cajas eléctricas).

Puede dañarse el plato abrojo al entrar en contacto con objetos sobresalientes de este tipo.

En caso de daños o desgaste del plato abrojo, puede cambiárselo (ver el párrafo «Mantenimiento y cuidado»).

Indicaciones para el trabajo

Anillo cepillo

El cabezal amolador se ve rodeado de una corona cepillo. Esta corona cumple dos funciones:

- Como la corona sobresale de la superficie del disco amolador, entre antes en contacto con la superficie a procesar que el disco. Esta mantiene la cabeza amoladora paralela a la superficie de trabajo, antes que el elemento amolador entre en contacto con la misma.

De este modo se evita una hendidura con forma de hoz producida por el borde del disco.

- La corona también cumple la función de retener el polvo hasta ser aspirado por el sistema correspondiente.

Si el cepillo corona se daña o muestra señales de desgaste, debería cambiárselo (ver el párrafo «Mantenimiento y cuidado»). Los anillos cepillo de reemplazo se consiguen en todo centro de atención a clientes FLEX.

Amolado en la construcción en seco

La amoladora para pared posee un cabezal giratorio único en su tipo.

Como este cabezal puede girar en diversas direcciones, la cabeza amoladora puede adaptarse a la superficie a procesar. Esto permite que el operario pueda procesar las zonas altas medias bajas o bien los ángulos con el cieloraso sin cambiar de posición.

La presión ejercida sobre el cabezal amolador debería ser suficiente para mantener la placa amoladora en contacto con la superficie a procesar. Una presión excesiva puede conducir a la formación de un dibujo desagradable en forma de espiral o a irregularidades en la superficie.

Mover permanentemente la amoladora mientras que la placa amoladora se encuentre en contacto con la superficie a procesar. Este movimiento debería ser regular y amplio. Si la amoladora se para estando en contacto con la superficie o bien si se la mueve de forma irregular, puede generarse un dibujo desagradable en forma de espiral o irregularidades en la superficie



NOTA

La amoladora para pared posee una desconexión de sobrecarga a fin de proteger el equipo. En caso de una carga excesiva, el equipo se desconecta, para volver a conectarse de inmediato.

Mantenimiento y cuidado



¡ADVERTENCIA!

Antes de efectuar cualquier tarea, desconectar el enchufe de red.

Transporte y almacenamiento

Cuide su herramienta eléctrica con esmero. Después del uso, mantenga la herramienta eléctrica siempre en la bolsa de herramientas suministrada para ello.

No exponga la herramienta eléctrica a altas temperaturas (no superiores a 50 °C), con el fin de preservar su correcto funcionamiento a largo plazo.

Limpieza



¡ADVERTENCIA!

No utilizar agua o agente de limpieza líquido.

- Limpiar la unidad con un aspirador.
- Limpiar periódicamente la parte interior de la carcasa y el motor con aire comprimido seco.
- Soplar el cabezal amolador y el acoplamiento cardánico con aire comprimido.

Cambio del plato abrojo y el de apoyo

(Figura J)

- Retirar el plato abrojo del plato de apoyo.
- Aflojar los cuatro tornillos con una llave hexagonal de 4 mm (no incluida) y retire el plato amolador.
- Montar el cabezal amolador en orden inverso.

Cambio del anillo cepillo y del borde protector (Figura K)

- Desmontar el cabezal amolador (ver el párrafo «Cambio del plato abrojo y el de apoyo»).
- Aflojar los tornillos de sujeción.
- Extraer el anillo de su carcasa.
- Colocar una corona tipo cepillo en la carcasa y ajustar los tornillos de sujeción.
- Montar el cabezal amolador en orden inverso.

Reparaciones

NOTA

Las reparaciones y la sustitución del cable de alimentación debe realizarse exclusivamente en un taller de servicio técnico autorizado por el fabricante.

NOTA

No aflojar los tornillos de la carcasa durante el período de garantía.
El incumplimiento conduce a que la garantía del fabricante caduque.

Repuestos y accesorios

Encontrará más accesorios, en particular herramientas de aplicación, así como dibujos de despiece y listas de repuestos en nuestra página web "<http://www.flex-tools.com/>" www.flex-tools.com o puede ponerse en contacto con un distribuidor

Indicaciones para la depolución

¡ADVERTENCIA!

Inutilizar equipos radiados, cortando el cable de alimentación.



Únicamente para países pertenecientes a la UE
¡No arroje herramientas eléctricas en los residuos domiciliarios!

Según la pauta europea 2012/19/UE y su implementación a través de leyes nacionales, los equipos eléctricos o electrónicos en desuso deben coleccionarse por separado, haciéndoselos llegar a un reciclado que proteja el medio ambiente.

NOTA

¡Hágase informar por su comerciante especializado respecto de las posibilidades de eliminación!

Conformidad

Declaramos bajo nuestra única responsabilidad, que el producto descrito en la página 5 coincide con las siguientes normas y documentos normativos:

EN 62841 según las determinaciones de la pauta 2014/30/UE, 2006/42/CE, 2011/65/UE.

Responsable de la documentación técnica:

FLEX-Elektrowerkzeuge GmbH, R & D
Bahnhofstrasse 15, D-71711 Steinheim/Murr

Peter Lameli
Technical Head

Klaus Peter Weinper
Head of Quality
Department (QD)

15.12.2020

FLEX-Elektrowerkzeuge GmbH
Bahnhofstrasse 15, D-71711 Steinheim/Murr

Exclusión de la garantía

El fabricante y su representante no asumen responsabilidad alguna por daños o pérdidas de ganancia causados a la interrupción del funcionamiento de la empresa, debidos al producto o a la no utilización del mismo.

El fabricante y sus representantes no responden por daños causados por el uso incorrecto o por su uso en combinación con productos de terceros.

Símbolos utilizados

AVISO!

Caracteriza um perigo imediato e eminente. A não observação da indicação, pode implicar morte ou ferimentos muito graves.

ATENÇÃO!

Caracteriza uma situação possivelmente perigosa. A não observação da indicação, pode implicar ferimentos ou prejuízos materiais.

INDICAÇÃO

Caracteriza conselhos para utilização e informações importantes.

Símbolos no aparelho



Antes da colocação em funcionamento, leia as Instruções de serviço!



Usar óculos de proteção!



Indicações sobre reciclagem para o aparelho usado (ver a pág. 35)

Para sua segurança

AVISO!

Ler antes da utilização da ferramenta eléctrica e proceder em conformidade:

- estas Instruções de serviço,
- as instruções gerais de segurança, para utilização com ferramentas eléctricas na documentação anexa (Textos n.: 315.915),
- as regras e as normas em vigor para prevenção contra acidentes no local de utilização.

Esta ferramenta eléctrica foi fabricada de acordo com a situação da técnica e com as regras técnicas de segurança em vigor.

No entanto, na sua utilização, podem existir danos para o utilizador ou terceiros, ou danos na máquina ou noutros bens.

A ferramenta eléctrica é só para utilização

- de acordo com as disposições legais,
- em perfeita situação de segurança técnica.

As anomalias que prejudiquem a segurança devem ser imediatamente eliminadas.

Utilização de acordo com as disposições legais

A lixadeira de paredes GE 6 R-EC está preparada

- para utilização profissional na indústria e em oficinas,
- para lixar paredes e tectos interiores e exteriores,
- para lixar paredes secas rebocadas,
- para utilização com ferramentas recomendadas pela FLEX para este aparelho e homologadas para uma rotação de, pelo menos, 1.650 rpm.

Não é permitida a utilização de discos de corte, de desbaste e de polir nem escovas de arame.

Na utilização da lixadeira de paredes GE 6 R-EC, deve ser ligado um aspirador da classe M.

Indicações de segurança

AVISO!

Leia todas as indicações de segurança e instruções.

A não observância das indicações de segurança e das instruções podem ter como consequência um choque eléctrico, incêndio e/ou ferimentos graves. Guarde todas as indicações de segurança e instruções para o futuro.

Advertências gerais de segurança para lixar normal e retificar

- Esta ferramenta eléctrica é para utilizar como lixadeira de papel de lixa. Respeitar todas as indicações de segurança, instruções, apresentações e dados fornecidos juntamente com o aparelho. Se as instruções seguintes não forem respeitadas, podem ser surgir choques eléctricos, incêndios e/ou ferimentos graves.
- Esta ferramenta eléctrica não é indicada para lixar, trabalhar com escovas de arame, polir e cortar. Utilizações para as quais a ferramenta eléctrica não está prevista podem provocar perigos e ferimentos.
- Não utilize a ferramenta eléctrica para uma função para a qual ela não tenha sido expressamente construída e prevista pelo seu fabricante. Uma tal conversão pode levar à perda de controlo e causar ferimentos graves.
- Não utilizar qualquer acessório que não tenha sido previsto e recomendado especialmente pelo fabricante para esta ferramenta eléctrica. Só porque foi possível fixar o acessório na sua ferramenta eléctrica, isso não garante uma utilização com segurança.
- A rotação permitida para a ferramenta de utilização tem, no mínimo, que ser tão elevada como a rotação máxima indicada na própria ferramenta eléctrica. Um acessório que gire com uma rotação superior à recomendada pode partir-se e ser projectado em várias direcções.
- Diâmetro exterior e espessura da ferramenta de utilização têm que corresponder às indicações de medidas referidas na ferramenta eléctrica. Ferramentas mal dimensionadas podem não ser suficientemente protegidas ou controladas.
- Ferramentas de trabalho com encaixe roscado devem caber exactamente na rosca do veio de rectificação. Para ferramentas de trabalho montadas com flange é necessário que o diâmetro do furo da ferramenta de trabalho tenha as dimensões apropriadas para o flange. Ferramentas de trabalho, que não são fixas exactamente na ferramenta eléctrica, giram de forma irregular, vibram fortemente e podem levar à perda de controlo.
- As medidas para a fixação da ferramenta de trabalho têm de corresponder às medidas dos meios de fixação da ferramenta eléctrica. Ferramentas de trabalho que não são fixas exactamente na ferramenta eléctrica giram de forma irregular, vibram muito fortemente e podem levar à perda de controlo.
- Nunca usar ferramenta danificadas. Antes de cada utilização deverá controlar as ferramentas de trabalho, e verificar se por exemplo os discos abrasivos apresentam fissuras e estilhaços, se pratos abrasivos apresentam fissuras, se há desgaste ou forte atrição, se as escovas de arame apresentam arames soltos ou quebrados. Se a ferramenta eléctrica ou a ferramenta de adaptação sofrer uma queda, verificar se alguma delas apresenta danos ou utilizar outra ferramenta livre de danos. Depois de ter sido controlada e aplicada a ferramenta, o operador e, eventualmente, outras pessoas, devem manter-se fora da área da ferramenta em rotação e deixar o aparelho funcionar com a rotação máxima durante um minuto. As ferramentas danificadas partem-se na maioria das vezes durante este tempo de teste.
- Utilizar equipamento de segurança pessoal. De acordo com a utilização usar protecção total da face, protecção para os olhos e óculos de protecção. Se for considerado conveniente, utilizar máscara para o pó, protecção para os ouvidos, luvas de protecção

ou **avertais especiais que mantêm afastadas pequenas partículas de lixa e de material**. Os olhos devem estar protegidos contra corpos estranhos projectados, o que pode acontecer em diversas situações de utilização do aparelho. Máscaras para o pó e de respiração têm que filtrar o pó provocado durante a utilização. Se o operador estiver sujeito a ruído intenso e prolongado, pode sofrer danos de audição.

- **Tomar atenção relativamente a uma distância de segurança entre outras pessoas e o seu local de trabalho. Qualquer pessoa que entre na zona de trabalho tem que usar equipamento de protecção pessoal.** Pedacos de material da obra ou ferramentas partidas podem ser projectados e provocar ferimentos, mesmo distanciados do local de trabalho directo.
- **Segurar o aparelho somente pelas superfícies de manipulação isoladas, quando se executam trabalhos, nos quais a ferramenta pode encontrar cabos eléctricos ocultos ou o próprio cabo de alimentação de corrente.** O contacto com um cabo sob tensão pode também colocar componentes metálicos do aparelho sob tensão e provocar um choque eléctrico.
- **Manter o cabo de rede afastado de ferramentas em rotação.** Se o operador perder o controlo do aparelho, o cabo de rede pode ser cortado ou colhido e a mão ou o braço do operador podem ser atingidos pela ferramenta em rotação.
- **Nunca pousar o aparelho antes da ferramenta estar completamente parada.** A ferramenta em rotação pode entrar em contacto com a superfície de assento, o que pode provocar a perda de controlo do aparelho.
- **Não deixar a ferramenta eléctrica funcionar enquanto esta é transportada.** O vestuário do operador pode, por contacto ocasional, ser captado pela ferramenta em rotação e provocar-lhe ferimentos graves.
- **Limpar regularmente as ranhuras de ventilação da ferramenta eléctrica.** A turbina do motor aspira pó para o interior do aparelho e uma forte acumulação de pó com teor de metal pode provocar perigo de choque eléctrico.
- **Não utilizar a ferramenta eléctrica nas proximidades de materiais inflamáveis.** Faíscas podem inflamar estes materiais.
- **Não utilizar ferramentas que exijam agentes de refrigeração líquidos.** A utilização de água ou outros agentes de refrigeração líquidos pode provocar choques eléctricos.

Contragolpe e instruções de segurança correspondentes

Contragolpe é a reacção repentina em consequência de uma prisão ou bloqueio de uma ferramenta em rotação, como discos de lixar, pratos de lixar, escovas de arame etc. Prisão ou bloqueio dá origem a uma paragem abrupta da ferramenta em rotação. Devido a isso, uma ferramenta eléctrica descontrolada é acelerada, no ponto de bloqueio, contra o sentido de rotação da ferramenta de utilização.

Se, p. ex., um disco de lixar prender ou bloquear na peça em processamento, significa que a aresta do disco de lixar que penetra na peça pode encravar e, devido a isso, o disco de lixar partir ou provocar um contragolpe.

O disco de lixar movimentar-se, então, na direcção do operador ou afastando-se deste, dependendo do sentido de rotação no ponto de bloqueio. Devido a isso, os discos de lixar podem também partir-se.

Um contragolpe é a consequência de uma utilização errada ou defeituosa da ferramenta eléctrica. Ele pode ser evitado através de medidas de precaução adequadas, conforme descrito a seguir.

- **Manter a ferramenta eléctrica bem presa e colocar o corpo e os braços numa posição, em que as forças do contragolpe possam ser suportadas. Utilizar sempre o punho adicional, caso esteja disponível, para ter o máximo controlo possível sobre as forças do contragolpe ou momentos de reacção no funcionamento do aparelho em rotação elevada.** O operador pode dominar as forças de contragolpe e de reacção com medidas de precaução adequadas.
- **Nunca colocar as mãos na proximidade de ferramentas em rotação.** A ferramenta em utilização pode movimentar-se contra as mãos do operador em caso de contragolpe.
- **Evite, com o seu corpo, o espaço onde a ferramenta eléctrica é movimentada no caso dum contragolpe.** O contragolpe movimentar a ferramenta eléctrica no sentido contrário ao movimento do disco de lixar no ponto de bloqueio.
- **Trabalhe com particular cuidado na zona de cantos, arestas afiadas, etc. Evite que as ferramentas de trabalho batam e fiquem presas na peça.** A ferramenta em rotação tem tendência para ficar presa em cantos, arestas afiadas ou se fizer ricochete. Isto provoca uma perda de controlo ou um contragolpe.
- **Não utilize lâminas de serra de corrente para cortar madeira, discos de corte de diamante segmentados com uma distância entre segmentos superior a 10 mm e lâminas de serra dentadas.** As ferramentas deste tipo provocam frequentemente um contragolpe ou a perda de controlo.

Indicações de segurança especiais para lixar com lixa de papel

- **Não utilizar folhas de lixa sobredimensionadas, mas sim, seguir as indicações do fabricante sobre as dimensões das folhas de lixa.** Folhas de lixa que fiquem salientes para fora do prato de lixar, podem provocar ferimentos, bem como dar lugar a bloqueio, rompimento das folhas de lixa ou contragolpe.

Outras instruções de segurança

- Só utilizar cabos de extensão homologados para utilização no exterior.
- Não se recomenda lixar tintas com teor de chumbo. A remoção de tintas com teor de chumbo só deve ser feita por pessoal especializado.
- O lixar placas de cartão gessado ou gesso pode provocar o desenvolvimento de electricidade estática na ferramenta. Para sua segurança, a lixadeira de paredes tem uma protecção de terra. Durante a aspiração, só utilizar aspiradores de pó com protecção de terra.
- Não usar em materiais que libertem substâncias prejudiciais à saúde (p. ex., amianto). Tomar medidas de protecção, se se formarem poeiras prejudiciais à saúde, combustíveis ou explosivos. Utilizar máscara de protecção contra poeiras. Utilizar sistemas de aspiração de pó.



Danos materiais!

A tensão da rede e a indicação de tensão na chapa de características têm que ser coincidentes.

Ruído e vibração

INDICAÇÃO

Consultar os valores do nível de ruído avaliado com A e os valores totais das vibrações na tabela na página 5. Os valores de ruído e de vibração foram apurados de acordo com a EN 62841.

ATENÇÃO!

Os valores de medição indicados são válidos para aparelhos novos. Na utilização diária alteram-se os valores de ruído e de oscilação.

INDICAÇÃO

O nível de vibrações indicado nestas instruções foi medido em conformidade com um processo de medição normalizado na EN 62841 e pode ser utilizado para a comparação de ferramentas eléctricas entre si.

Este processo também é adequado para uma estimativa provisória da carga das vibrações.

O nível de vibrações indicado representa as principais utilizações das ferramentas eléctricas. Se, no entanto, a ferramenta eléctrica for aplicada noutras situações com ferramentas diferentes ou com insuficiente manutenção, o nível de vibrações também pode ser diferente. Isto pode aumentar claramente a carga das vibrações durante o período global de trabalho.

Para uma estimativa exacta da carga das vibrações, devem, também, ser considerados os tempos, durante os quais o aparelho está desligado ou, embora estando a funcionar, não está, de facto, em utilização. Isto pode reduzir claramente a carga das vibrações durante o período global de trabalho.

Determinar medidas de segurança adicionais para protecção do utilizador do efeito das vibrações, como, por exemplo: Manutenção da ferramenta eléctrica e das ferramentas aplicadas, manutenção das mãos quentes, organização dos ciclos de trabalho.

ATENÇÃO!

Com um nível de pressão acústica superior a 85 dB(A), deve ser usado um protector para os ouvidos.

Panorâmica da máquina (Figura A)

- 1 Cabeça de lixar
com coroa de escovas aberta para lixar arestas
- 2 Apoio cardânico
- 3 Presseleção digital de rotações
- 4 Botão de retenção
- 5 Interruptor
- 6 Punho
- 7 Abertura para extensão
- 8 Cabo de rede de 4,0 m e com ficha de ligação à rede
- 9 Bocal de ligação 32 mm
- 10 Prato autoaderente
- 11 Parafusos de fixação 4x
- 12 Prato de apoio
- 13 Coroa de escovas
- 14 Extensão (opcional)
- 15 Mangueira de aspiração (opcional)

Instruções de utilização

Antes da colocação em funcionamento

Desembalar a ferramenta eléctrica e os acessórios e controlar se o fornecimento está completo e não sofreu danos no transporte.

Ligar a aspiração (Figura B)

Ligar a mangueira de aspiração no bocal de ligação de 32 mm.

INDICAÇÃO

O bocal de ligação do GE 6 R-EC é um desenvolvimento específico da FLEX. Se forem utilizadas ferramentas eléctricas com bocal de ligação comum e com a mangueira de aspiração da GE 6 R-EC, é possível utilizar um adaptador do programa de acessórios FLEX.

Utilização de um sistema de aspiração

ATENÇÃO!

- Na utilização da lixadeira de paredes, deve ser ligado um aspirador da classe M.
- Com a utilização dum saco de pó que não esteja homologado para pós resultantes de lixar interiores a seco, pode aumentar a quantidade de partículas de pó em suspenso no local de trabalho. Elevadas concentrações de pó no ar, prolongadas, podem provocar danos graves no aparelho respiratório do ser humano.
- Utilizar o saco de pó especial para as poeiras de lixar a seco, no seu aspirador, de acordo com as indicações fornecidas com o aspirador.
- Ligar a mangueira de aspiração ao sistema de aspiração.
- Respeitar as Instruções de serviço para o sistema de aspiração! Controlar a fixação! Em caso de necessidade, utilizar um adaptador adequado.

INDICAÇÃO

Se o seu aspirador necessitar de um bocal de ligação especial, pode ser removida a ligação de aperto e seleccionado um adaptador adequado do programa de acessórios FLEX.

Fixação e substituição do produto de lixar (Figura C)

ATENÇÃO!

Antes de qualquer intervenção na ferramenta eléctrica, desligar a ficha da tomada

- Retirar a folha de lixa gasta do prato auto-aderente.
- Colocar a folha de lixa centrada sobre o prato auto-aderente e pressionar.
- Efectuar um teste de ensaio, para controlar a fixação centrada do produto de lixar.

ATENÇÃO!

Nunca utilizar o prato auto-aderente como lixa. Nunca utilizar a lixadeira de paredes sem folha de lixa, para evitar danos graves na superfície de trabalho.

Ligar e desligar a ferramenta eléctrica

Ligar o aparelho (Figura D):

- Premir o interruptor (1).
- Para encaixar, premir o botão de retenção e soltar o interruptor (2).

Desligar o aparelho (Figura E):

- Premir o interruptor brevemente.

Pré-selecção de rotações (Figura F)

Para definir as rotações de trabalho, seleccionar o valor pretendido utilizando as teclas no painel de controlo.

Utilizar extensão (opcional)

Está disponível uma extensão para a lixadeira de paredes GE 6 R-EC. Com a extensão é possível aumentar o alcance ao efetuar trabalhos com a lixadeira de parede.

Figura G:

- Inserir a extensão até ao encosto no orifício na pá.
Apertar a extensão rodando a pega até ser audível um ruído de clique.

Trabalhar com a ferramenta eléctrica (Figura H e I)



ATENÇÃO!

Fixar a ferramenta eléctrica com ambas as mãos! Ao trabalhar é necessário que uma mão se encontre sempre no punho com interruptor – também ao trabalhar com o tubo de extensão montado. As mãos não devem chegar próximo da cabeça de lixar. Isso poderia provocar o entalçar da mão, pois, a cabeça de lixar oscila em diversas direcções.

1. Fixar o produto de lixar.
2. Ligar o sistema de aspiração.
3. Ligar a ficha à tomada.
4. Seleccionar a rotação necessária.
5. Ligar o sistema de aspiração.
6. Segurar a lixadeira de paredes com ambas as mãos. Deste modo é possível obter a melhor combinação de utilização possível entre alcance e força de alavanca.
7. Ligar o aparelho.
8. Pressionar suavemente a lixadeira de paredes contra a superfície de trabalho (a pressão deve ser apenas suficientemente forte para assegurar que a cabeça de lixar está alinhada com a superfície de trabalho).
9. Aumentar a pressão para que folha de lixa entre em contacto com a superfície de trabalho. Deslocar a lixadeira em movimentos rotativos e sobrepostos para alisar a superfície até ao grau desejado.



ATENÇÃO!

As peças rotativas da cabeça de lixar não devem entrar em contacto com objectos afiados salientes (p. ex., pregos, parafusos, caixinhas eléctricas). Em caso de contacto com objectos salientes, o prato auto-aderente pode danificar-se.

Caso o prato auto-aderente esteja danificado ou muito gasto, é possível substituí-lo (ver secção «Manutenção e limpeza»).

Indicações sobre trabalho

Coroa de escovas

Uma coroa tipo escova circunda a cabeça de lixar. Esta coroa executa duas funções:

- Porque a coroa está saliente sobre a superfície da placa de lixar, ela entra primeiro em contacto com a superfície de trabalho. Deste modo, a cabeça de lixar é colocada paralelamente em relação à superfície de trabalho, antes do produto de lixar entrar em contacto com a superfície de trabalho.

Assim é evitada uma cavidade em forma de foice, provocada pelo bordo do disco de lixar.

- A coroa serve também para reter as poeiras provocadas pelo trabalho, até serem aspiradas pelo aspirador.

Se a coroa de escovas estiver danificada ou apresentar um desgaste excessivo, ela deve ser substituída (ver o capítulo «Manutenção e limpeza»).

Coroas de escovas de substituição podem ser adquiridas em todos os centros de Assistência Técnica FLEX.

Lixar a seco em interiores

A lixadeira de paredes possui uma cabeça oscilante especial. Uma vez que esta cabeça pode rodar em diversas direcções, a cabeça de lixar pode ajustar-se à superfície de trabalho. Devido a isso, o utilizador pode lixar as zonas superior, média e inferior da parede, assim como as juntas do tecto, sem necessitar de alterar a sua posição.

A pressão durante o trabalho sobre a cabeça de lixar deve ser apenas a necessária para manter a placa de lixar em contacto com a superfície de trabalho. Pressão exagerada pode provocar uma desagradável amostra de riscos em espiral e irregularidades na superfície de trabalho.

Manter a lixadeira em movimento constante, enquanto a placa de lixar estiver em contacto com a superfície de trabalho. Os movimentos devem ser regulares e em toda a largura da placa de lixar.

Se a lixadeira parar sobre a superfície de trabalho ou se a lixadeira sofrer movimentos assimétricos, podem formarse riscos desagradáveis em espiral e surgirem irregularidades na superfície de trabalho.



INDICAÇÃO

A lixadeira de paredes tem um sistema de corte em caso de sobrecarga para protecção do aparelho.

Em caso de sobrecarga, o aparelho desliga-se e volta a ligar-se imediatamente.

Manutenção e tratamento



AVISO!

Antes de qualquer intervenção, desligar a ficha da tomada.

Transporte e armazenamento

Trate a sua ferramenta elétrica com cuidado. Após a utilização, guarde sempre a ferramenta elétrica na bolsa de ferramentas prevista para o efeito.

Não exponha a ferramenta elétrica a temperaturas elevadas (superiores a 50 °C), para manter o funcionamento correto da sua ferramenta a longo prazo.

Limpeza



AVISO!

Não utilizar água ou produtos de limpeza líquidos.

- Aspirar o aparelho com um aspirador.
- Limpar, regularmente, com ar comprimido seco, o interior da estrutura com motor.
- Soprar com ar comprimido a cabeça de lixar e o apoio cardânico

Trocar o prato auto-aderente (Figura J)

- Extrair o prato autoaderente do prato de apoio.
- Soltar os quatro parafusos com uma chave de sextavado interior de 4 mm (não incluída no fornecimento) e retirar o prato de lixar.
- Montar a cabeça de lixar na sequência inversa.

Substituição da coroa de escovas e do bordo de protecção (Figura K)

- Desmontar a cabeça de lixar (ver secção «Trocar o prato auto-aderente e o prato de suporte»).
- Desapertar os parafusos de retenção.
- Desmontar a coroa para fora da estrutura.
- Aplicar uma nova coroa de escovas na caixa e apertar os parafusos de retenção.
- Montar a cabeça de lixar na sequência inversa.

Reparações

INDICAÇÃO

As reparações e substituição do cabo de ligação à rede devem ser executadas, exclusivamente, por uma oficina de assistência técnica autorizada pelo fabricante.

INDICAÇÃO

Não desapertar os parafusos da caixa durante o período de garantia.

Se esta indicação não for respeitada, expiram as obrigações de garantia do fabricante.

Peças de reparação e acessórios

Outros acessórios, em particular ferramentas de aplicação, bem como vistas explodidas e listas de peças sobressalentes podem ser encontradas na nossa homepage "<http://www.flex-tools.com/>" "<http://www.flex-tools.com> ou então deverá contactar um distribuidor

Indicações sobre reciclagem

AVISO!

Os aparelhos fora de serviço devem ser inutilizados, retirando-os os cabos de ligação à rede.



Só para os países da UE

Não colocar as ferramentas eléctricas no lixo doméstico! Em conformidade com a Directiva Europeia 2012/19/UE sobre aparelhos eléctricos e electrónicos usados e com a transposição para o Direito Nacional, as ferramentas eléctricas usadas têm que ser reunidas separadamente e encaminhadas para o reaproveitamento sem poluição do meio ambiente.

INDICAÇÃO

Informe-se sobre possibilidades de reciclagem junto do agente especializado!

Conformidade

Declaramos, sob nossa inteira responsabilidade, que o produto descrito na página 5 se encontra em conformidade com as normas e os documentos normativos seguintes:

EN 62841 de acordo com as determinações das directivas 2014/30/UE, 2006/42/CE, 2011/65/UE.

Responsável pela documentação técnica:

FLEX-Elektrowerkzeuge GmbH, R & D
Bahnhofstrasse 15, D-71711 Steinheim/Murr

Peter Lameli
Technical Head

Klaus Peter Weinper
Head of Quality
Department (QD)

15.12.2020
FLEX-Elektrowerkzeuge GmbH
Bahnhofstrasse 15, D-71711 Steinheim/Murr

Exclusão de responsabilidades

O fabricante e seus representantes não se responsabilizam por danos e perda de lucros, resultantes da interrupção do negócio, provocada pelo produto ou pela possível não utilização do mesmo.

O fabricante e seus representantes não se responsabilizam por danos provocados por uma utilização inadequada ou em conjugação com produtos de outros fabricantes.

Gebruikte symbolen

WAARSCHUWING!

Geeft een onmiddellijk dreigend gevaar aan. Als de waarschuwing niet in acht wordt genomen, dreigen levensgevaarlijke of zeer ernstige verwondingen.

VOORZICHTIG!

Geeft een mogelijk gevaarlijke situatie aan. Als de aanwijzing niet in acht wordt genomen, kunnen persoonlijk letsel of materiële schade het gevolg zijn.

LET OP

Geeft gebruikstips en belangrijke informatie aan.

Symbolen op het gereedschap



Lees de gebruiksaanwijzing voordat u het gereedschap in gebruik neemt!



Draag een oogbescherming!



Afvoeren van het oude apparaat (zie pagina 40)

Voor uw veiligheid

WAARSCHUWING!

Lees voordat u het elektrische gereedschap gebruikt en handel daarna volgens:

- deze gebruiksaanwijzing,
- de „Algemene veiligheidsvoorschriften” voor het gebruik van elektrische gereedschappen in de meegeleverde brochure (document-nummer: 315.915),
- de op de plaats van gebruik geldende regels en voorschriften ter voorkoming van ongevallen.

Dit elektrische gereedschap is geconstrueerd volgens de stand van de techniek en de erkende veiligheidstechnische regels. Toch kunnen bij het gebruik ervan levensgevaar en verwondingsgevaar voor de gebruiker en voor andere personen resp. gevaren voor beschadigingen aan de machine of aan andere zaken optreden. Het elektrische gereedschap mag alleen worden gebruikt

- volgens de bestemming,
 - in een veiligheidstechnisch optimale toestand.
- Verhelp storingen die de veiligheid in gevaar brengen onmiddellijk.

Gebruik volgens bestemming

- De wandschuurmachine GE 6 R-EC is bestemd
- voor professioneel gebruik in de industrie en door de vakman,
 - voor het schuren van muren en plafonds binnen- en buitenshuis,
 - voor het schuren van geplamuurde droogbouwwanden,
 - voor toepassing met inzetgereedschappen die door FLEX voor deze machines worden aangeboden en die zijn goedgekeurd voor een toerental van minstens 1.650 o.p.m.

Het gebruik van doorslijp-, afbraam-, lamellenschijven of draadborstels is niet toegestaan. Bij gebruik van de wandschuurmachine GE 6 R-EC moet een stofzuiger van klasse M worden aangesloten.

Veiligheidsvoorschriften

WAARSCHUWING!

Lees alle veiligheidsvoorschriften en aanwijzingen. Als de veiligheidsvoorschriften en aanwijzingen niet in acht worden genomen, kan dit een elektrische schok, brand en/of ernstig letsel tot gevolg hebben. Bewaar alle veiligheidsvoorschriften en aanwijzingen voor de toekomst.

Algemene waarschuwingen voor slijpen en doorslijpen

- **Neem alle veiligheidsvoorschriften, aanwijzingen, afbeeldingen en gegevens die u bij het gereedschap ontvangt in acht.** Als u de volgende aanwijzingen niet in acht neemt, kunnen een elektrische schok, brand en/of ernstig letsel het gevolg zijn.
- **Dit elektrische gereedschap is niet geschikt voor slijpwerkzaamheden, werkzaamheden met draadborstels, polijst- en doorslijpwerkzaamheden.** Toepassingen waarvoor het elektrische gereedschap niet is voorzien, kunnen gevaren en verwondingen veroorzaken.
- **Gebruik het elektrische gereedschap niet voor een functie waarvoor het niet uitdrukkelijk is ontworpen en bedoeld door de fabrikant.** Een dergelijke ombouw kan tot verlies van controle en ernstig lichamelijk letsel leiden.
- **Gebruik uitsluitend toebehoren dat door de fabrikant speciaal voor dit elektrische gereedschap is voorzien en geadviseerd.** Het feit dat u het toebehoren aan het elektrische gereedschap kunt bevestigen, waarborgt nog geen veilig gebruik.
- **Het toegestane toerental van het inzetgereedschap moet minstens even hoog zijn als het maximale toerental dat op het elektrische gereedschap vermeld staat.** Toebehoren dat sneller draait dan toegestaan, kan onherstelbaar beschadigd worden en wegvliegen.
- **De buitendiameter en de dikte van het inzetgereedschap moeten overeenkomen met de maatgegevens van het elektrische gereedschap.** Inzetgereedschappen met onjuiste afmetingen kunnen niet voldoende afgeschermd of gecontroleerd worden.
- **Inzetgereedschappen met schroefdraadinzetstuk moeten nauwkeurig op de schroefdraad van de uitgaande as passen. De gatlidmeter van met een flens gemonteerde inzetgereedschappen moet passen bij de opnamediameter van de flens.** Inzetgereedschappen die niet nauwkeurig op de uitgaande as van het elektrische gereedschap passen, draaien ongelijkmatig, trillen sterk en kunnen tot het verlies van de controle leiden.
- **De afmetingen voor het bevestigen van het inzetgereedschap moeten overeenkomen met de afmetingen van de bevestigingsmiddelen van het elektrische gereedschap.** Inzetgereedschappen die niet nauwkeurig op het elektrische gereedschap bevestigd worden, draaien ongelijkmatig, trillen sterk en kunnen tot verlies van de controle leiden.
- **Gebruik geen beschadigde inzetgereedschappen. Controleer voor het gebruik altijd inzetgereedschappen zoals slijpschijven op afsplinteringen en scheuren, steunschijven op scheuren of sterke slijtage en draadborstels op losse of gebroken draden. Als het elektrische gereedschap of het inzetgereedschap valt, dient u te controleren of het beschadigd is, of gebruik een onbeschadigd inzetgereedschap. Als u het inzetgereedschap hebt gecontroleerd en ingezet, laat u de machine een minuut lang met het maximale toerental lopen. Daarbij dient u en dienen andere personen uit de buurt van het ronddraaiende inzetgereedschap te blijven. Beschadigde inzetgereedschappen breken meestal gedurende deze testtijd.**

- **Draag persoonlijke beschermende uitrusting.** Gebruik afhankelijk van de toepassing een volledige gezichtsbescherming, oogbescherming of veiligheidsbril. Draag indien van toepassing een stofmasker, een gehoorscherming, werkhandschoenen of een speciaal schoort dat kleine slijp- en metaaldeeltjes tegenhoudt. Uw ogen moeten worden beschermd tegen wegvliegende deeltjes die bij verschillende toepassingen ontstaan. Een stof- of ademmasker moet het stof filteren dat bij de toepassing ontstaat. Als u lang wordt blootgesteld aan loud lawaai, kan uw gehoor worden beschadigd.
- **Let erop dat andere personen zich op een veilige afstand bevinden van de plaats waar u werkt. Iedereen die de werkomgeving betreedt, moet persoonlijke beschermende uitrusting dragen.** Brokstukken van het werkstuk of gebroken inzetgereedschappen kunnen wegvliegen en verwondingen veroorzaken, ook buiten de directe werkomgeving.
- **Houd het gereedschap alleen aan de geïsoleerde greepvlakken vast als u werkzaamheden uitvoert waarbij het inzetgereedschap verborgen stroomleidingen of de eigen stroomkabel kan raken.** Contact met een onder spanning staande leiding kan ook metalen delen van het gereedschap onder spanning zetten en tot een elektrische schok leiden.
- **Houd de stroomkabel uit de buurt van draaiende inzetgereedschappen.** Als u de controle over het gereedschap verliest, kan de stroomkabel worden doorgesneden of meegenomen en uw hand of arm kan in het ronddraaiende inzetgereedschap terecht komen.
- **Leg het elektrische gereedschap nooit neer voordat het inzetgereedschap volledig tot stilstand is gekomen.** Het draaiende inzetgereedschap kan in contact komen met het oppervlak, waardoor u de controle over het elektrische gereedschap kunt verliezen.
- **Laat het elektrische gereedschap niet lopen terwijl u het draagt.** Uw kleding kan door toevallig contact met het draaiende inzetgereedschap worden meegenomen en het inzetgereedschap kan zich in uw lichaam boren.
- **Reinig regelmatig de ventilatieopeningen van het elektrische gereedschap.** De motorventilator trekt stof in het huis en een sterke ophoping van metaalstof kan elektrische gevaren veroorzaken.
- **Gebruik het elektrische gereedschap niet in de buurt van brandbare materialen.** Vonken kunnen deze materialen ontsteken.
- **Gebruik geen inzetgereedschappen waarvoor vloeibare koelmiddelen vereist zijn.** Het gebruik van water of andere vloeibare koelmiddelen kan tot een elektrische schok leiden.

Terugslag en bijbehorende veiligheidsvoorschriften

Terugslag is de plotselinge reactie als gevolg van een vasthoudend of geblokkeerd draaiend inzetgereedschap, zoals een slijpschijf, schuurschijf, steunschijf, draadborstel, enz. Vasthouden of blokkeren leidt tot een abrupte stop van het ronddraaiende inzetgereedschap. Daardoor wordt een ongecontroleerd elektrisch gereedschap tegen de draairichting van het inzetgereedschap versneld op de plaats van de blokkering.

Als bijvoorbeeld een slijpschijf in het werkstuk vasthaakt of blokkeert, kan de rand van de slijpschijf die in het werkstuk invalt, zich vastgrijpen. Daardoor kan de slijpschijf uitbreken of een terugslag veroorzaken. De slijpschijf beweegt zich vervolgens naar de bediener toe of van de bediener weg, afhankelijk van de draairichting van de schijf op de plaats van de blokkering. Hierbij kunnen slijpschijven ook breken.

Een terugslag is het gevolg van verkeerd of onjuist gebruik van het elektrische gereedschap. Terugslag kan worden voorkomen door geschikte voorzorgsmaatregelen, zoals hieronder beschreven.

- **Houd het elektrische gereedschap goed vast en breng uw lichaam en uw armen in een positie waarin u de terugslagkrachten kunt opvangen.** Gebruik altijd de extra handgreep, indien aanwezig, om de grootst mogelijke controle te hebben over terugslagkrachten of reactiemomenten bij het op toeren komen. De bediener kan door geschikte voorzorgsmaatregelen de terugslag- en reactiekrachten beheersen.
- **Breng uw hand nooit in de buurt van draaiende inzetgereedschappen.** Het inzetgereedschap kan bij de terugslag over uw hand bewegen.
- **Mijd met uw lichaam het gebied waarheen het elektrische gereedschap bij een terugslag wordt bewogen.** De terugslag drijft het elektrische gereedschap in de richting die tegengesteld is aan de beweging van de slijpschijf op de plaats van de blokkering.
- **Wees bijzonder voorzichtig bij het werken rond hoeken, scherpe randen enz. Voorkom dat inzetgereedschappen het werkstuk raken en vast komen te zitten.** Het ronddraaiende inzetgereedschap neigt ertoe zich vast te klemmen bij hoeken, scherpe randen of wanneer het terugspringt. Dit veroorzaakt een controleverlies of terugslag.
- **Gebruik voor het zagen van hout geen kettingzaagblad, geen gesegmenteerde diamantdoorslijpschijf met een segmentafstand van meer dan 10 mm of een getand zaagblad.** Zulke inzetgereedschappen veroorzaken vaak een terugslag of het verlies van de controle.

Bijzondere veiligheidsvoorschriften voor schuurwerkzaamheden met schuurpapier

- **Gebruik geen schuurbladen met te grote afmetingen, maar houd u aan de voorschriften van de fabrikant voor de maten van schuurbladen.** Schuurbladen die over de rand van de steunschijf uitsteken, kunnen verwondingen veroorzaken en kunnen tot blokkeren, scheuren van de schuurbladen of terugslag leiden.

Overige veiligheidsvoorschriften

- Uitsluitend voor gebruik buitenshuis goedgekeurde verlengkabels gebruiken.
- Het afschuren van loodverf wordt afgeraden. Het verwijderen van loodverf mag alleen door een vakman gebeuren.
- Het schuren van gipskartonplaten en gips kan tot opbouw van statische elektriciteit op het gereedschap leiden. Voor uw veiligheid is de wandschuurmachine geaard. Gebruik voor de afzuiging alleen een geaarde stofzuiger.
- Geen materialen bewerken waarbij voor de gezondheid gevaarlijke stoffen vrijkomen (bijvoorbeeld asbest). Tref veiligheidsmaatregelen wanneer er stoffen kunnen ontstaan die schadelijk voor de gezondheid, brandbaar of explosief zijn. Draag stofmasker! Gebruik een afzuiginstallatie.



Gevaar voor materiële schade!

De netspanning en de op het typeplaatje vermelde spanningsgegevens moeten overeenkomen.

Geluid en trillingen



LET OP

Waarden voor het A-gewogen geluidsniveau en de totale trillingswaarden staan in de tabel op pagina 5.

De geluids- en trillingswaarden zijn vastgesteld volgens EN 62841.



VOORZICHTIG!

De aangegeven meetwaarden gelden voor nieuwe gereedschappen.

Bij dagelijks gebruik veranderen geluids- en trillingswaarden.

i **LET OP**

Het is deze instructies vermelde trillingsniveau is gemeten volgens de meetmethode zoals beschreven in de norm EN 62841 en kan worden gebruikt voor de onderlinge vergelijking van elektrische gereedschappen. Het is ook geschikt voor een voorlopige inschatting van de trillingsbelasting.

Het vermelde trillingsniveau geldt voor de voornaamste toepassingen van het elektrische gereedschap. Indien het elektrische gereedschap wordt gebruikt voor andere toepassingen, met afwijkende inzetgereedschappen of zonder voldoende onderhoud, kan het trillingsniveau afwijken.

Dit kan de trillingsbelasting over het gehele arbeidstijdvak duidelijk verhogen.

Voor een nauwkeurige schatting van de trillingsbelasting moeten ook de tijden in aanmerking worden genomen waarin het gereedschap uitgeschakeld is, of waarin het wel loopt, maar niet feitelijk wordt gebruikt. Dit kan de trillingsbelasting over het gehele arbeidstijdvak duidelijk verminderen.

Leg aanvullende veiligheidsmaatregelen ter bescherming van de bediener tegen het effect van trillingen vast, zoals: onderhoud van elektrische gereedschap en inzetgereedschappen, warm houden van de handen, organisatie van de arbeidsprocessen.

i **VOORZICHTIG!**

Draag een gehoorbescherming bij een geluidsdruk van meer dan 85 dB(A).

In één oogopslag (Afbeelding A)

- 1 **Schuurkop**
met open borstelkrans voor het schuren van randen
- 2 **Kardanlagersteun**
- 3 **Digitaal vooraf instelbaar toerental**
- 4 **Vergrendelingsknop**
- 5 **Schakelaar**
- 6 **Handgreep**
- 7 **Opening voor verlengstuk**
- 8 **Netkabel 4,0 m met stekker**
- 9 **Verbindingsstuk 32 mm**
- 10 **Klittenbandschijf**
- 11 **Bevestigingsschroeven 4x**
- 12 **Steunschijf**
- 13 **Borstelkrans**
- 14 **Verlengstuk (optioneel)**
- 15 **Afzuigslang (optioneel)**

Gebruiksaanwijzing**Voor de ingebruikneming**

Pak het elektrische gereedschap uit en controleer of het volledig geleverd is en geen transport-schade heeft.

Afzuiging aansluiten (Afbeelding B)

- Sluit de afzuigslang op het aansluitstuk 32 mm aan.

i **LET OP**

Het verbindingsstuk van de GE 6 R-EC is een FLEX-specifieke ontwikkeling. Moeten elektrische gereedschappen met gebruikelijke aansluitstukken worden gebruikt met de afzuigslang van de GE 6 R-EC, kan een adapter uit het FLEX-toebehorenprogramma worden gebruikt.

Gebruik van een afzuiginstallatie**i** **VOORZICHTIG!**

- *Bij gebruik van de wandschuurmachine moet een stofzuiger van klasse M worden aangesloten.*
- *Door het gebruik van een stofzak die niet voor droogbouwstof is toegestaan, kan de hoeveelheid stofdeeltjes in de lucht op de werkplek hoger worden. Op de lange duur kunnen concentraties van stof in de lucht tot een beschadiging van het menselijke ademstelsel leiden.*
- Gebruik de speciale stofzak voor droogbouwstof in uw stofzuiger volgens de voorschriften die bij de stofzuiger worden geleverd.
- Sluit de afzuigslang op de afzuiginstallatie aan. Neem de gebruiksaanwijzing van de afzuiginstallatie in acht! Controleer de bevestiging! Gebruik indien nodig een passende adapter.

Bevestigen en wisselen van de schuurmiddelen (Afbeelding C)**i** **VOORZICHTIG!**

Trek altijd vóór werkzaamheden aan het elektrische gereedschap de stekker uit het stopcontact.

- Versleten schuurblad van kliithechtschijf lostrekken.
- Schuurblad gecentreerd op de kliithechtschijf leggen en vastdrukken.
- Laat het schuurtoebehoren proefdraaien om te controleren of het gecentreerd ingespannen is.

i **VOORZICHTIG!**

De kliithechtschijf nooit als schuurmiddel gebruiken. De wandschuurmachine nooit zonder schuurblad gebruiken om ernstige beschadiging van het werkoppervlak te voorkomen!

Elektrisch gereedschap in- en uitschakelen

Apparaat inschakelen (Afbeelding D):

- Schakelaar indrukken (1.).
- Voor het vastklikken de vergrendelingsknop indrukken en de schakelaar loslaten (2.).

Apparaat uitschakelen (Afbeelding E):

- Schakelaar nogmaals kort indrukken.

Vooraf instelbaar toerental (Afbeelding F)

Als u het werktoerental wilt instellen, selecteert u de gewenste waarde met de toetsen op het bedieningspaneel.

Verlengstuk (optioneel) gebruiken

Voor de wandschuurmachine GE 6 R-EC is een verlengstuk verkrijgbaar. Met het verlengstuk kan de reikwijdte tijdens werkzaamheden met de wandschuurmachine vergroot worden.

Afbeelding G:

- Steek het verlengstuk tot aan de aanslag in het gat op de handgreep. Draai het verlengstuk met de greep vast tot er een klik te horen is.

Werkzaamheden met het elektrische gereedschap (Afbeelding H en I)



VOORZICHTIG!

Het elektrische gereedschap met beide handen vasthouden! Een hand moet tijdens de werkzaamheden altijd aan de greep met de schakelaar zijn, ook bij werkzaamheden met gemonteerde verlenging.

Houd uw handen niet in de buurt van de schuurkop. Anders kan een hand worden vastgeklemd, aangezien de schuurkop in verschillende richtingen draait.

1. Bevestig het schuurtoebehoren.
2. Sluit de afzuiginstallatie aan.
3. Steek de stekker in het stopcontact.
4. Stel het benodigde toerental in.
5. Schakel de afzuiginstallatie in.
6. De wandschuurmachine met beide handen vasthouden. Zo kan de voor de toepassing best mogelijke combinatie van reikwijdte en hevelkracht worden bereikt.
7. Schakel het apparaat in.
8. De wandschuurmachine licht tegen het werkoppervlak drukken (de druk moet juist sterk genoeg zijn om ervoor te zorgen dat de schuurkop vlak op het werkoppervlak aansluit).
9. De druk verhogen om het schuurblad met het werkoppervlak in aanraking te brengen. Daarbij de schuurmachine met overlappende bewegingen zwenken om het oppervlak tot aan de gewenste fijnheid glad te maken.



VOORZICHTIG!

De roterende delen aan de schuurkop mogen niet met scherp uitstekende voorwerpen (zoals spijkers, schroeven en elektrische kasten) in aanraking komen. Door zulk contact met uitstekende voorwerpen kan de klitthechtschijf beschadigd worden.

Bij beschadigingen of ernstige slijtage van de klitthechtschijf kan deze worden vervangen (zie het gedeelte „Onderhoud en verzorging“).

Tips voor de werkzaamheden

Borstelkrans

Rond de schuurkop bevindt zich een borstelkrans. Deze krans heeft twee functies:

- Aangezien de krans over het oppervlak van het schuurplateau heen steekt, komt deze eerst met het werkoppervlak in aanraking. Daardoor wordt de schuurkop parallel aan het werkoppervlak gebracht voordat het schuurmiddel met het werkoppervlak in aanraking komt. Zo voorkomt u een sikkelvormige uit-dieping door de rand van de slijpschijf.
- De krans dient er ook toe om het stof tegen te houden totdat het door de stofzuiger wordt opgezogen.

Als de borstelkrans beschadigd wordt of overmatige slijtage aangeeft, dient deze te worden vervangen (zie het gedeelte „Onderhoud en verzorging“). Inzetborstelkransen zijn verkrijgbaar bij elk FLEX-servicecentrum.

Schuren in de droogbouw

De wandschuurmachine heeft een unieke zwenkop. Omdat deze kop in verschillende richtingen kan zwenken, kan de schuurkop zich aan het werkoppervlak aanpassen. Daardoor kunt u de bovenste, middelste en onderste delen van de muur resp. plafondvoegen afschuren zonder de stand van de kop te hoeven wijzigen.

De druk op de schuurkop tijdens de werkzaamheden hoeft slechts genoeg te zijn om het schuurplateau met het werkoppervlak in aanraking te laten blijven.

Te hoge druk kan leiden tot een ongewenst spiraalvormig kraspatroon en tot oneffenheden van het werkoppervlak.

Beweeg de schuurmachine altijd terwijl het schuurplateau met het werkoppervlak in aanraking is.

De bewegingen dienen daarbij gelijkmatig over breed oppervlak te zijn.

Wanneer de schuurmachine wordt stilgehouden op het werkoppervlak of wanneer de schuurmachine ongelijkmatig wordt bewogen, kan dit leiden tot een ongewenst spiraalvormig kraspatroon een tot oneffenheden van het werkoppervlak.



LET OP

De wandschuurmachine heeft een over-belastingsuitschakeling ter bescherming van het gereedschap. Bij te sterke belasting wordt het gereedschap uitgeschakeld en begint het meteen weer te lopen.

Onderhoud en verzorging



WAARSCHUWING!

Trek vóór werkzaamheden altijd eerst de stekker uit het stopcontact.

Transport en opberging

Verzorg het elektrische gereedschap zorgvuldig. Berg het elektrische gereedschap na gebruik altijd in de daarvoor bedoelde gereedschapstas op.

Stel het elektrische gereedschap niet bloot aan te hoge temperaturen (niet hoger dan 50 °C) om de goede werking van het gereedschap langdurig te behouden.

Reiniging



WAARSCHUWING!

Gebruik geen water of vloeibare reinigingsmiddelen.

- Zuig het apparaat met een stofzuiger schoon.
- Blaas de binnenzijde van het machinehuis met de motor regelmatig met droge perslucht door.
- Schuurkop en kardanlagersteun met droge perslucht uitblazen.

Vervanging van klitthecht- of steunschijf (Afbeelding J)

- Trek de klittenbandschijf van de steunschijf af.
- Draai de vier schroeven met een 4mm-inbussleutel (niet meegeleverd) los en verwijder de schuurschijf.
- Schuurkop in omgekeerde volgorde monteren.

Borstelkrans en beschermrand vervangen (Afbeelding K)

- De schuurkop demonteren (zie gedeelte „Vervanging van klitthecht- of steunschijf“).
- Draai de vasthoudschroeven los.
- Neem de krans uit de behuizing.
- Zet een nieuwe borstelkrans in de behuizing en draai de vasthoudschroeven in.
- Schuurkop in omgekeerde volgorde monteren.

Reparaties

LET OP

Laat reparaties en de vervanging van de netkabel uitsluitend uitvoeren door een door de fabrikant erkende klantenservice.

LET OP

De schroeven aan het huis tijdens de garantieperiode niet losdraaien. Anders vervallen de garantieverplichtingen van de fabrikant.

Vervangingsonderdelen en toebehoren

Meer toebehoren, in het bijzonder inzetgereedschappen, evenals explosietekeningen en onderdelenlijsten vindt u op onze homepage "<http://www.flex-tools.com/>" www.flex-tools.com of neem contact op met een verkooppartner.

Afvoeren van verpakking en machine

WAARSCHUWING!

Maak een versleten machine onbruikbaar door het netsnoer te verwijderen.



Alleen voor EU-landen

Gooi elektrische gereedschappen niet bij het huisvuil. Volgens de Europese richtlijn 2012/19/EU betreffende afgedankte elektrische en elektronische apparatuur en de omzetting van de richtlijn in nationaal recht moeten versleten elektrische gereedschappen apart worden ingezameld en op een voor het milieu verantwoorde wijze opnieuw worden gebruikt.

LET OP

Vraag uw vakhandel naar de mogelijkheden om uw oude gereedschap af te geven!

CE-Conformiteit

Wij verklaren als alleen verantwoordelijke dat het op pagina 5 beschreven product voldoet aan de volgende normen en normatieve documenten:

EN 62841 volgens de bepalingen van de richtlijnen 2014/30/EU, 2006/42/EG, 2011/65/EU.

Verantwoordelijk voor technische documentatie:
FLEX-Elektrowerkzeuge GmbH, R & D
Bahnhofstrasse 15, D-71711 Steinheim/Murr

i.v. Peter Lameli Klaus Peter Weinper

Peter Lameli
Technical Head

Klaus Peter Weinper
Head of Quality
Department (QD)

15.12.2020
FLEX-Elektrowerkzeuge GmbH
Bahnhofstrasse 15, D-71711 Steinheim/Murr

Uitsluiting van aansprakelijkheid

De fabrikant en zijn vertegenwoordiger zijn niet aansprakelijk voor schade en verloren winst door onderbreking van de werkzaamheden die door het product of het nietmogelijke gebruik van het product zijn veroorzaakt.

De fabrikant en zijn vertegenwoordiger zijn niet aansprakelijk voor schade die door ondeskundig gebruik of in combinatie met producten van andere fabrikanten is veroorzaakt.

Anvendte symboler



ADVARSEL!

Betegner en umiddelbar truende fare. Ved tilsidesættelse af henvisningen opstår der livsfare eller fare for alvorlig tilskadekomst.



FORSIGTIG!

Betegner en mulig farlig situation. Ved tilsidesættelse af henvisningen er der fare for tilskadekomst eller materielle skader.



BEMÆRK

Betegner anvendelsestips og vigtige informationer.

Symboler på maskinen



Læs betjeningsvejledningen inden ibrugtagning!



Benyt øjenværn!



Henvisning om bortskaffelse af den udtjente maskine (se side 44)

For Deres egen sikkerheds skyld



ADVARSEL!

Inden elværktøjet tages i brug læs og følg:

- denne betjeningsvejledning,
- „Generelle sikkerhedsanvisninger“ for håndtering af elværktøjer i vedlagte hæfte (skrift-nr.: 315.915),
- de for anvendelsesstedet gældende regler og forskrifter vedrørende forebyggelse af ulykker.

Dette elværktøj er konstrueret i henhold til aktuelt teknisk niveau og anerkendte sikkerhedstekniske regler. Alligevel kan der ved dets brug opstå fare for brugers eller tredjemands liv og lemmer, maskinen kan beskadiges, eller der kan opstå andre materielle skader.

Elværktøjet må kun benyttes

- til det dertil beregnede formål,
- i sikkerhedsteknisk upåklagelig tilstand.

Fejl, der har negativ indflydelse på sikkerheden, skal afhjælpes omgående.

Bestemmelsesmæssig brug

Vægsliber GE 6 R-EC er beregnet til

- til erhvervs-mæssig brug inden for industri og håndværk,
- til slibning af vægge og lofter inden- og udendørs,
- til slibning af spartlede vægge i mørtelfrit elementbyggeri,
- til brug med værktøj, der tilbydes af FLEX til disse apparater og er godkendt til et omdrejningstal på min. 1.650 omdr./min.

Brug af kap-, skrub-, lamslibesliver eller trådbørster er ikke tilladt. Når vægsliber GE 6 R-EC anvendes, skal der tilsluttes en støvsuger klasse M.

Sikkerhedsinstrukser



ADVARSEL!

Læs venligst alle sikkerhedshenvisninger og anvisninger. Tilsidesættelse af sikkerhedshenvisningerne og anvisningerne kan medføre elektriske stød, brand og/eller alvorlige kvæstelser. Opbevar venligst sikkerhedshenvisningerne og anvisningerne af hensyn til senere brug.

Fælles sikkerhedsinstrukser til slibning og skærearbejde

- Dette elværktøj må anvendes som sandpapirsliber. Følg alle sikkerhedshenvisninger, anvisninger, illustrationer og data, der følger med apparatet. Hvis efterfølgende anvisninger tilsidesættes, kan det medføre elektriske stød, brand og/eller alvorlige kvæstelser.
- Dette elværktøj er ikke egnet til slibning, arbejder med trådbørster, polering og gennemskæring. Hvis elværktøjet anvendes til andre formål, end det er beregnet til, kan personer udsættes for fare og kvæstes.
- Brug ikke elværktøjet til noget, som det ikke udtrykkeligt er designet og beregnet til af producenten. En sådan ændring kan resultere i tab af kontrol og alvorlige kvæstelser.
- Der må ikke anvendes tilbehør, der ikke specielt er beregnet og anbefalet af fabrikanten til dette elværktøj. Selv om tilbehøret kan fastgøres på elværktøjet, er det ikke en garanti for en sikker brug.
- Det tilladte omdrejningstal af indsatsværktøjet skal være mindst lige så højt som det på elværktøjet angivne maksimale omdrejningstal. Tilbehør der drejer hurtigere end tilladt kan brække og kastes rundt.
- Det anvendte indsatsværktøjs yderdiameter og tykkelse skal svare til målingerne for elværktøjet. Forkert dimensionerede indsatsværktøjer kan ikke afskæres tilstrækkeligt eller kontrolleres.
- Indsatsværktøj med gevindindsats skal passe nøjagtigt på slibespindlens gevind. Ved indsatsværktøj, der monteres med en flange, skal indsatsværktøjets huldiameter passe til flangens holdediameter. Indsatsværktøjer, der ikke passer nøjagtigt på elværktøjets slibespindel, drejer ujævnt, vibrerer kraftigt, og det kan medføre, at man mister kontrollen over dem.
- Målene til fastgørelse af indsatsværktøjet skal svare til målene på fastgørelseselementerne på elværktøjet. Indsatsværktøj, der ikke fastgøres korrekt på elværktøj, roterer ujævnt, vibrerer meget kraftigt og kan resultere i tab af kontrol.
- Beskadigede indsatsværktøjer må ikke anvendes. Kontroller altid før brug indsatsværktøj som f.eks. slibeskiver for afsplintninger og revner, slibebackskiver for revner, slid eller stærkt slid, trådbørster for løse eller brækkede træde. Hvis elværktøjet er faldet på gulvet, kontroller, om det er beskadiget, eller anvend et ubeskadiget indsatsværktøj. Når indsatsværktøjet er kontrolleret og sat på plads, skal du holde dig selv og andre personer, der befinder sig i nærheden, uden for det niveau, hvor indsatsværktøjet roterer. Lad apparatet køre et minut med maks. omdrejningstal. Beskadigede indsatsværktøjer brækker for det meste i løbet af denne testtid.
- Bær personligt beskyttelsesudstyr. Bær helmaske til ansigt, øjenværn eller beskyttelsesbriller, afhængigt af det udførte arbejde. Benyt afhængigt af arbejdets art støvmaske, høreværn, beskyttelseshandsker eller specialforklæde, der beskytter mod små slibe- og materialepartikler. Øjnene skal beskyttes mod fremmedlegemer, der kastes rundt og som opstår i forbindelse med forskelligt arbejde. Støv- eller åndedrætsmasken skal filtrere det støv, der opstår under arbejdet. Udsættelse du for kraftigt støj i længere tid, kan du lide høretab.

- **Sørg for at andre personer opholder sig i sikker afstand af dit arbejdsområde.** Enhver, der betræder arbejdsområdet, skal bruge personligt beskyttelsesudstyr. Brudstykker af arbejdsøremnet eller brækkede indsatsværktøjer kan blive kastet rundt og medføre kvæstelser, også uden for selve arbejdsområdet.
- **Hold kun apparatet fast i de isolerede grepsflader, når der arbejdes på steder, hvor indsatsværktøjet vil kunne ramme skjulte strømledninger eller apparatets eget netkabel.** Kontakt med en spændingsførende ledning kan også sætte metaldelen på apparatet under spænding og medføre elektriske stød.
- **Hold netkablet borte fra roterende indsatsværktøjer.** Mister du kontrollen over apparatet, kan netkablet skæres over eller rammes, og din hånd eller arm kan trækkes ind i det roterende indsatsværktøj.
- **Læg aldrig elværktøjet til side før det står helt stille.** Det roterende indsatsværktøj kan komme i kontakt med fralægningsfladen, hvorved du kan miste kontrollen over elværktøjet.
- **Lad ikke elværktøjet køre, mens det bæres.** Ved tilfældig kontakt med det roterende indsatsværktøj kan dit tøj blive fanget, hvorved indsatsværktøjet kan bore sig ind i din krop.
- **Rengør ventilationsslidserne på elværktøjet regelmæssigt.** Motorblæseren trækker støv ind i huset, og store mængder metalstøv kan forårsage elektrisk fare.
- **Ikke anvend elværktøjet i nærheden af brændbare materialer.** Gnister kan antænde disse materialer.
- **Ikke anvend indsatsværktøjer, der kræver flydende kølemidler.** Brug af vand eller andre flydende kølemidler kan medføre, at der opstår elektriske stød.

Tilbageslag og tilsvarende sikkerhedshenvisninger

Tilbageslag er en pludselig reaktion, som skyldes, at et roterende indsatsværktøj, f.eks. slibeskive, slibetallerken, trådbørste osv., har sat sig fast eller blokerer. Fastsættelse eller blokering medfører et pludseligt stop af det roterende indsatsværktøj. Derved accelereres et ukontrolleret elværktøj mod indsatsværktøjets omdrejningsretning på blokeringsstedet. Sidder f.eks. en slibeskive fast i et emne eller blokerer i et arbejdsområde, kan kanten på slibeskiven, der dykker ned i arbejdsområdet, blive siddende, hvorved slibeskiven brækker af eller giver tilbageslag. Slibeskiven bevæger sig hen imod eller bort fra brugeren, afhængigt af skivens omdrejningsretning på blokeringsstedet. Derved kan slibeskiver også brække. Et tilbageslag skyldes forkert eller fejlbæret brug af elværktøjet.

Det kan forhindres ved at træffe egnede forsigtighedsforanstaltninger, der beskrives nedenfor.

- **Hold godt fast i elværktøjet og sørg for, at både krop og arme befinder sig i en position, der modvirker tilbageslagskræfterne.** Anvend altid ekstrahåndtaget, hvis et sådant findes, for at have så meget kontrol som muligt over tilbageslagskræfterne eller reaktionsmomenterne, når apparatet kører op i hastighed. Brugeren kan beherske tilbageslags- og reaktionskræfterne ved at træffe egnede sikkerhedsforanstaltninger.
- **Sørg for at hænderne aldrig kommer i nærheden af de roterende indsatsværktøjer.** Indsatsværktøjet kan bevæge sig hen over din hånd i forbindelse med et tilbageslag.
- **Undgå at kroppen befinder sig i det område, hvor elværktøjet bevæger sig i forbindelse med et tilbageslag.** Tilbageslaget driver elværktøjet i modsat retning af slibeskivens bevægelse på blokeringsstedet.
- **Vær ekstra forsigtig, når du arbejder omkring hjørner, skarpe kanter etc. Undgå, at indsatsværktøjet støder mod emnet og kommer i klemme.** Det roterende indsatsværktøj har tendens til at sætte sig fast, når det anvendes i hjørner, skarpe kanter, eller hvis det slår tilbage. Dette medfører, at man mister kontrollen, eller der opstår et tilbageslag.

- **Brug ikke en kædesavklinge til at skære i træ, en segmenteret diamantskæreskive med en segmentafstand på mere end 10 mm og en savklinge med tænder.** Sådanne indsatsværktøjer bevirker ofte et tilbageslag, så du mister kontrollen over el-værktøjet.

Særlige sikkerhedsanvisninger vedrørende slibning og slibeskivesøvringer

- **Anvend ikke overdimensionerede slibeblade men følg angivelserne fra fabrikanten vedrørende slibebladens størrelse.** Slibeblade, der rager ud over slibetallerken, kan medføre kvæstelser, blokering og brist af slibebladene eller tilbageslag.

Videre sikkerhedshenvisninger

- Der må kun anvendes forlængerkabler, der er godkendt til udendørs brug.
- Afslibning af blyfarver kan ikke anbefales. Blyholdig maling bør udelukkende fjernes af en fagmand.
- Ved afslibning af gipskartonplader hhv. gips kan der opstå statisk elektricitet på værktøjet. For din egen sikkerheds skyld er vægsliberen jordet. Til udsugning må der kun anvendes en jordet støvsuger.
- Der må ikke bearbejdes materialer, hvor sundhedsfarlige stoffer frigives (f.eks. asbest). Der skal træffes beskyttelsesforanstaltninger, hvis der kan opstå sundhedsfarligt, tilbærbart eller eksplosivt støv. Benyt støvbeskyttelsesmaske. Brug udsugningsanlæg.



Materielle skader!

Netspændingen og spændingsangivelsen på typeskiltet skal stemme overens.

Støj og vibration



BEMÆRK

Værdierne for det A-vægtede støjniveau samt de samlede svingningsværdier fremgår af tabellen på side 5. Støj- og svingningsværdierne er beregnet ifølge EN 62841.



FORSIGTIG!

De angivne måleværdier gælder for nye apparater. Støj- og svingningsværdierne ændrer sig ved daglig brug.



BEMÆRK

Det svingningsniveau, der er angivet i disse anvisninger, er blevet målt i henhold til en standardiseret måleproces i EN 62841 og kan bruges til at sammenligne elværktøjerne. Det egner sig også til en foreløbig vurdering af svingningsbelastningen.

Det angivne svingningsniveau repræsenterer elværktøjets hovedsagelige anvendelse. Hvis elværktøjet dog benyttes til andre formål, med afvigende indsatsværktøjer eller det vedligeholdes utilstrækkeligt, kan svingningsniveauet ændre sig.

Dette kan øge svingningsbelastningen betydeligt i hele arbejdsstidsrummet.

For nøjagtigt at kunne vurdere svingningsbelastningen bør man også tage højde for de tider, hvor apparatet er slukket eller kører, men ikke bruges. Dette kan reducere svingningsbelastningen betydeligt i hele arbejdsstidsrummet.

Fastlæg derfor yderligere sikkerhedsforanstaltninger til beskyttelse af brugeren imod påvirkning af svingninger, f.eks. vedligeholdelse af elværktøj og indsatsværktøjer, varmeholdelse af hænder, organisation af arbejdsforløb.



FORSIGTIG!

Ved et lydtryk på over 85 dB(A) skal der benyttes høreværn.

Oversigt (Figur A)

- 1 **Slibehoved**
med åben børstekrans til kantslibning
- 2 **Kardansk leje**
- 3 **Digitalt forvalg af omdrejningstal**
- 4 **Låseknop**
- 5 **Afbryder**
- 6 **Håndtag**
- 7 **Åbning til forlængerrør**
- 8 **Netkabel 4,0 m med netstik**
- 9 **Tilslutningsstuds 32 mm**
- 10 **Velcroskive**
- 11 **Monteringskruer 4x**
- 12 **Bagskive**
- 13 **Børstekrans**
- 14 **Forlængerrør (option)**
- 15 **Sugeslange (option)**

Brugsanvisning

Inden ibrugtagning

- Pak elværktøjet og tilbehøret ud og kontrollér om leveringen er komplet og om der evt. er opstået transportskader.

Tilslutning af udsugning (Figur B)

- Tilslut udsugningsslangen til tilslutningsstuds 32 mm.

BEMÆRK

Tilslutningsstuds på GE 6 R-EC er en FLEX-specifik udvikling. Hvis der skal benyttes elværktøjer med konventionelle tilslutningsstudser sammen med udsugningsslangen på GE 6 R-EC, kan der anvendes en adapter fra FLEX tilbehørsprogrammet.

Brug af udsugningsanlæg

FORSIGTIG!

- Når vægsliberen bruges, skal der tilsluttes en støvsuger klasse M.
- Hvis der anvendes en støvsæk, der ikke er godkendt til tørslibningsstøv, kan mængden af støvpartiklerne i luften på arbejdsstedet øges. Længere tids påvirkning af høje koncentrationer af støv i luften kan medføre skader på åndedrætssystemet.
- Isæt specialstøvposen til tørslibningsstøv i din støvsuger i henhold til anvisningerne leveret med støvsugeren.
- Tilslut udsugningsslangen til udsugningsanlægget. Følg betjeningsvejledningen til udsugningsanlægget! Kontrollér om den er fastgjort korrekt! Anvend en passende adapter, hvis det er nødvendigt.

BEMÆRK

Hvis en speciel tilslutningsstuds er påkrævet til din støvsuger, kan clip-tilslutningen fjernes og en passende adapter vælges fra FLEX-tilbehørsprogrammet.

Fastgøring og udskiftning af slibemidler (Figure C)

FORSIGTIG!

Træk netstikket ud af stikkontakten, før der udføres arbejde på elværktøjet.

- Træk det slidte slibebled af velcrotallerkenen.
- Læg slibebledet centreret på velcrotallerkenen og tryk det fast på.

- Foretag en prøvekørsel for at kontrollere den centriske indspænding af slibemidlerne.

FORSIGTIG!

Velcrotallerkenen må aldrig benyttes som slibemiddel. Vægsliberen må aldrig benyttes uden slibebled, ellers kan det beskadige arbejdsfladen alvorligt!

Tænd/sluk af elværktøjet

Tænd af apparatet (Figur D):

- Tryk på afbryderen (1.).
 - Til arreteret tryk på låseknappen og slip afbryderen (2.).
- Sluk af apparatet (Figur E):
- Tryk kort på afbryderen.

Forvalg af omdrejningstal (Figur F)

For at indstille arbejds hastigheden skal du vælge den ønskede værdi ved hjælp af knapperne på kontrolpanelet.

Brug af forlængerrør (option)

Der fås et forlængerrør til vægsliberen GE 6 R-EC. Med forlængerrøret kan vægsliberens rækkevidde blive større.

Figur G:

- Sæt forlængerrøret ind i hullet i spaden indtil anslag. Drej håndtaget for at spænde forlængerrøret fast, indtil der lyder et klik.

Arbejde med elværktøjet (Figur H og I)

FORSIGTIG!

Hold fast på elværktøjet med begge hænder! Under arbejdet skal den ene hånd altid holdes på håndtaget med afbrydere også ved arbejde med påmonteret forlængerrør. Hænderne må ikke komme inden for slibehovedets område. Herved vil en hånd kunne komme i klemme, da slibehovedet drejer i forskellige retninger.

1. Fastgør slibemidlet.
2. Tilslut udsugningsanlægget.
3. Stik netstikket i stikkontakten.
4. Indstil nødvendigt omdrejningstal.
5. Slå udsugningsanlægget til.
6. Hold fast på vægsliberen med begge hænder. På den måde opnår man den bedste kombination af rækkevidde og vægtstangseffekt under arbejdet.
7. Tænd apparatet.
8. Tryk vægsliberen let ind mod arbejdsfladen (trykket skal være lige akkurat så kraftigt, at slibehovedet altid er i kontakt med arbejdsfladen).
9. Øg trykket for at opnå kontakt mellem slibebled og arbejdsflade. Sving derved sliberen med overlappende bevægelser, for at opnå det ønskede glatte resultat på overfladen.

FORSIGTIG!

De roterende dele på slibehovedet må ikke komme i berøring med skarpe genstande, der stikker frem (f.eks. søm, skruer, elkontakter). Velcrotallerkenen kan blive beskadiget ved sådan kontakt med genstande, der stikker frem.

Hvis velcrotallerkenen bliver beskadiget eller meget slidt, kan den skiftes ud (se afsnit „Vedligeholdelse og pleje“).

Arbejdsinstrukser

Børstekrans

På slibehovedet sidder der en børsteagtig krans. Denne krans opfylder to funktioner:

- Da kransen rager ud over slibepladens overflade, kommer den først i kontakt med arbejdsfladen. Derved positioneres slibehovedet parallelt med arbejdsfladen, inden slibemidlet kommer i kontakt med arbejdsfladen. På den måde undgås det, at der opstår en seglformet fordybning på grund af slibeskivens kant.
- Kransen har også til formål at holde støv borte, indtil det opsuges af støvsugeren.

Hvis børstekransen er beskadiget eller meget slidt, skal den udskiftes (se afsnittet „Vedligeholdelse og pleje“).

Reservebørstekrans kan købes hos alle FLEX-kundeservicecentre.

Tørslibning

Vægsliberen har et unikt drejehoved. Da dette hoved kan dreje sig i forskellige retninger, kan slibehovedet tilpasse sig arbejdsfladen. Brugeren kan derfor afslibe de øverste, mellemste og nederste dele af en væg og loftsfluger uden at skifte stilling.

Der skal kun trykkes så meget på slibehovedet, at slibepladen har kontakt til arbejdsfladen under arbejdet.

Er trykket for stærkt, kan det forårsage et kedeligt spiralformet ridset mønster samt ujævnheder på arbejdsfladen.

Bevæg sliberen konstant, når slibepladen er i kontakt med arbejdsfladen. Foretag derved jævne bevægelser over et bredt område.

Hvis sliberen standses på arbejdsfladen eller hvis den bevæges uregelmæssigt, kan der opstå et kedeligt spiralformet ridset mønster samt ujævnheder på arbejdsfladen.

BEMÆRK

Vægsliberen har overbelastningsfrakobling som en beskyttelse for apparatet. Ved for høj belastning slukker apparatet og starter straks igen.

Vedligeholdelse og eftersyn

ADVARSEL!

Træk netstikket ud af stikkontakten før der udføres arbejde.

Transport og opbevaring

El-værktøjer skal vedligeholdes omhyggeligt. Opbevar altid el-værktøjet i den medfølgende værktøjskasse efter brug.

Udsæt ikke el-værktøjet for høje temperaturer (ikke højere end 50 °C). Så er du sikker på, at el-værktøjet fungerer korrekt længe.

Rengøring

ADVARSEL!

Der må ikke anvendes vand eller flydende rengøringsmidler.

- Støvsug maskinen med en støvsuger.
- Blæs husets indre med motor ud regelmæssigt med tør trykluft.
- Blæs slibehovedet og det kardanske leje ud med tør trykluft.

Udskiftning af velcrotallerken eller bagskive (Figur J)

- Træk velcroskiven af bagskiven.
- Løsn de fire skruer med en 4 mm Torx-skruetrækker (medfølger ikke), og tag slibeskiven af.
- Monter slibehovedet i omvendt rækkefølge.

Udskiftning af børstekrans og beskyttelseskant (Figur K)

- Afmonter slibehovedet (se afsnit „Udskiftning af velcrotallerken eller bagskive“).
- Løsn holdeskruerne.
- Tag kransen ud af huset.
- Sæt en ny børstekrans i huset og spænd holdeskruerne fast.
- Monter slibehovedet i omvendt rækkefølge.

Reparationer

BEMÆRK

Reparationer og udskiftning af netkablet må udelukkende udføres af et kundeserviceværksted, der er autoriseret af producenten.

BEMÆRK

Skrueerne på huset må ikke løsnes under garantiperioden. Ved tilsidesættelse af dette bortfalder fabrikantens garantiforpligtelser.


Reserve dele og tilbehør

Yderligere tilbehør, især indstiksværktøj, samt eksplosionstegninger og reservedelslister findes på vores hjemmeside "<http://www.flex-tools.com/>" **www.flex-tools.com** eller hos en af vores salgspartnere.

Bortskaffelseshenvisninger

ADVARSEL!

Gør udtjente apparater ubrugelige ved at fjerne netkablet.

 Kun for EU-lande

Elværktøjer er ikke normalt husholdningsaffald! I henhold til europæisk direktiv 2012/19/EU om gamle elektriske og elektroniske apparater og omsætning til national ret skal udtjente elværktøjer samles separat og tilføres miljøvenlig genbrug.

BEMÆRK

Faghandleren giver oplysninger om bortskaffelsesmuligheder!

CE-Overensstemmelse

Vi erklærer under almindeligt ansvar, at produktet beskrevet på side 5 er i overensstemmelse med følgende standarder eller normative dokumenter:

EN 62841 ifølge bestemmelserne i direktiv

2014/30/EU, 2006/42/EF, 2011/65/EU.

Ansvarlig for det tekniske dossier:

FLEX-Elektrowerkzeuge GmbH, R & D

Bahnhofstrasse 15, D-71711 Steinheim/Murr



Peter Lameli
Technical Head

Klaus Peter Weinper
Head of Quality
Department (QD)

15.12.2020

FLEX-Elektrowerkzeuge GmbH

Bahnhofstrasse 15, D-71711 Steinheim/Murr

Ansvarsudelukkelse

Fabrikanten og hans repræsentant hæfter ikke for skader og forjænteste som virksomheden evt. er gået glip af som følge af driftsafbrydelse i virksomheden, forårsaget af produktet eller fordi produktet ikke kunne benyttes.

Fabrikanten og dennes repræsentant hæfter ikke for skader opstået som følge af usagkyndig anvendelse eller i forbindelse med produkter fra andre fabrikanter.

Anvendte symboler



ADVARSEL!

Gjør oppmerksom på en umiddelbar truende fare. Det kan oppstå livsfare eller fare for alvorlige skader dersom dette ikke blir fulgt.



FORSIKTIG!

Gjør oppmerksom på en situasjon som kan være farlig. Det kan oppstå skade på personer eller ting dersom dette ikke blir fulgt.



HENVISNING

Betegner tips om bruken og viktige informasjon.

Symbolene på apparatet



Betjeningsveiledningen må leses før ibruktaging!



Øyevern må brukes!



Henvielse om skroting av gammelt apparat (se side 49)

For din egen sikkerhet



ADVARSEL!

Må leses igjennom og tas hensyn til før bruk av elektroverktøyet:

- betjeningsveiledningen som er vedlagt,
- de "generelle sikkerhetshenvisningene" i omgang med elektroverktøy i den vedlagte brosjyren-(Nr.: 315.915),
- de regler og forskrifter som gjelder på stedet for uhellforebyggende tiltak.

Dette elektroverktøyet er bygget etter teknikkens stand og anerkjente sikkerhetstekniske regler. Det kan allikevel oppstå skade for liv og levetid for brukeren eller tredje personer eller også skade på maskinen eller andre ting under bruken av maskinen.

Elektroverktøyet må kun brukes

- til de arbeider den er beregnet for,
- når den er i sikkerhetsteknisk lyftefri tilstand.

Feil på maskinen som har innflytelse på den tekniske sikkerheten må straks utbedres.

Forskriftsmessig bruk

- Veggsliperen GE 6 R-EC er beregnet for
- kommersiell bruk i industri og håndverk,
 - sliping av vegger og tak i inne- og uteområder,
 - sliping av sparklete tørrbyggvegger,
 - innsats med verktoy som blir tilbudt av FLEX for disse apparatene og som er tillatt for et turtall på minst 1650 o/min.

Bruken av skille-, skrubbe-, vifteslibeskiver eller trådbørster er ikke tillatt.

Ved bruk av vegg slipemaskinen GE 6 R-EC må det tilkoples en støvsuger i klassen M.

Sikkerhetsinformasjoner



ADVARSEL!

Les igjennom alle sikkerhetshenvisningene og anvisningene. Forsømmelser når det gjelder overholdelsen av sikkerhetshenvisningene og anvisningene, kan føre til elektrisk støt, brann og/eller alvorlige skader. **Oppbevar alle sikkerhetshenvisningene og anvisningene for senere bruk.**

Felles advarsler om sliping og skillesliping

- Dette elektroverktøyet skal brukes som sandpapirsliper. Ta hensyn til alle sikkerhetshenvisninger, anvisninger, fremstillinger og data som følger med apparatet. Dersom de følgende anvisningene ikke blir tatt hensyn til, kan dette føre til elektrisk støt, brann og/eller alvorlige skader.
- Dette elektroverktøyet er ikke egnet for sliping, arbeid med trådbørster, polering eller skillesliping. Dersom elektroverktøyet brukes til formål som det ikke er beregnet for, kan det forårsake fare og skader.
- **Bruk ikke elektroverktøyet til en funksjon det ikke uttrykkelig er konstruert for og beregnet brukt til av produsenten.** En slik ombygging kan føre til at du mister kontrollen og det oppstår alvorlige personskader.
- **Ikke bruk tilbehør som ikke er spesielt beregnet og anbefalt av produsenten for bruk med dette elektroverktøyet.** Kun dersom tilbehøret kan bli festet fast til elektroverktøyet, garanterer dette ingen sikker bruk.
- **Det tillatte turtallet for innsatsverktøyet må være minst så høyt som det høyeste turtallet som er angitt på elektroverktøyet.** Tilbehør som dreies rundt hurtigere enn tillatt, kan ødelegges og bli slynget bort.
- **Innsatsverktøyet utvendig diameter og tykkelse må tilsvare målingene på elektroverktøyet ditt.** Feil dimensjonerte innsatsverktøy kan ikke bli tilstrekkelig avskjermet eller kontrollert.
- **Innsatsverktøy med gjengeinnsats må passe nøyaktig på slipespindelens gjenger.** Ved innsatsverktøy som monteres ved hjelp av en flens må hulldiametere til innsatsverktøyet passe til festediametere til flensen. Innsatsverktøy som ikke passer nøyaktig oppå slipespindelen, dreier seg ujevnt, vibrerer meget sterkt og kan føre til at du mister kontrollen.
- **Målene på festet til innsatsverktøyet må passe til målene på elektroverktøyet festemidler.** Innsatsverktøy som ikke festes nøyaktig på elektroverktøyet, roterer uregelmessig, vibrerer svært sterkt og kan føre til at du mister kontrollen.
- **Ikke bruk skadete innsatsverktøy.** Sjekk før hver bruk om innsatsverktøy slik som slipeskiver er splintret eller revnet, om slipetallkener er revnet eller svært slitt, om stålbørster har løse eller har brukte tråder. Dersom elektroverktøyet eller innsatsverktøyet faller ned, kontroller om det har tatt skade, eller bruk et annet innsatsverktøy som ikke er skadet. Når du har kontrollert innsatsverktøyet og har satt det inn, må du og andre personer som befinner seg i nærheten holde dere på avstand utenfor flaten for det roterende innsatsverktøyet, og la apparatet først gå i ett minutt med høyeste turtall. Skadete innsatsverktøy brenner for det meste i løpet av denne testtiden.
- **Bruk personlig verneutstyr.** Alt etter anvendelsen, må du bruke ansiktsvern, øyevern eller vernebrille. Dersom det er nødvendig, må du bruke støvmaske, hørselsvern, vernehansker eller spesialfokle som beskytter deg mot små slipe- og materialpartikler. Øynene må beskyttes mot fremmedlegemer som kan bli slynget rundt ved forskjellige anvendelser. Støv- eller pustevernmaske skal filtrere det støvet som oppstår under bruken. Dersom du blir utsatt for sterk støy i lang tid, kan dette føre til tap av hørselen.

- **Pass på at andre personer blir holdt på sikker avstand fra arbeidsområdet.** Enhver som kommer innenfor arbeidsområdet, må ha på seg personlig verneutstyr. Bruddstykker av arbeidsstykke eller brukne innsatsverktøy kan bli slengt rundt og kan forårsake skade også utenfor det direkte arbeidsområdet.
- **Hold apparatet kun i de isolerte gripeflatene når du utfører arbeid hvor innsatsverktøyet kan treffe på gjemte strømledninger eller dens egen nettkabel.** Kontakt med spenningsførende ledninger kan også sette apparatdelen av metall under spenning og føre til elektrisk støt.
- **Hold nettkabelen alltid borte fra innsatsverktøy som dreier seg.** Dersom du mister kontrollen over apparatet, kan nettkabelen bli kuttet over eller henge fast, slik at hånden eller armen din kan komme inn i innsatsverktøyet som dreier seg.
- **Legg elektroverktøyet aldri fra deg før innsatsverktøyet er helt stoppet opp.** Et innsatsverktøy som dreier seg kan komme i kontakt med overflaten der apparatet legges fra og du kan dermed miste kontrollen over elektroverktøyet.
- **La ikke elektroverktøyet være i gang mens du bærer det.** Klærne dine kan ved en tilfældighet komme i kontakt med innsatsverktøyet som dreier seg og henge fast i disse slik at innsatsverktøyet kan bore seg inn i kroppen din.
- **Rengjør regelmessig ventilasjonssprekne på elektroverktøyet ditt.** Motorviften trekker støv inn i kassen og en sterk oppsamling av metallstøv kan føre til elektrisk fare.
- **Ikke bruk elektroverktøyet i nærheten av brennbare materialer.** Gnister kan antenne disse materialene.
- **Ikke bruk innsatsverktøy som krever flytende kjølemiddel.** Bruk av vann eller andre flytende kjølemidler kan føre til elektrisk støt.

Tilbakeslag og tilsvarende sikkerhetshenvisninger

Tilbakeslag er en plutselig reaksjon som oppstår når et dreierende innsatsverktøy, som f.eks. slipeskive, slipetallerken, trådbørste osv henger seg opp eller blokkerer.

Fastkjøring eller blokkering fører til en plutselig stopp av det roterende verktøyet. Dermed blir et ukontrollert elektroverktøy akselerert imot dreieretningen til innsatsverktøyet ved blokkeringsstedet.

Dersom f.eks. en slipeskive henger fast eller blokkerer i arbeidsstykket, kan kanten på slipeskiven som skjærer inn i arbeidsstykket bli hengende fast og dermed kan slipeskiven brenne ut eller forårsake et tilbakeslag. Slipeskiven beveger seg så enten imot betjeningspersonen eller bort fra denne, alt etter dreieretningen på skiven ved blokkeringsstedet.

Derved kan slipeskivene også brennes.

Et tilbakeslag er følgen av en feil eller ikke sakkyndig bruk av elektroverktøyet. Dette kan forhindres ved egnede forsiktighetstiltak som beskrevet under.

- **Hold elektroverktøyet godt fast og hold kroppen og armene i en posisjon som kan fange opp tilbakeslagskrefter.** Bruk alltid tillegghåndtaket, dersom dette finnes, for å ha mest mulig kontroll over tilbakeslagskrefter eller reaksjonsmomenter når apparatet kjøres opp. Betjeningspersonen kan ved egnede forsiktighetstiltak beherske tilbakeslags- og reaksjonskreftene.
- **Hendene må aldri komme i nærheten av innsatsverktøyet som dreier seg.** Innsatsverktøyet kan ved et tilbakeslag bevege seg over hånden din.
- **Unngå at kroppen din kommer inn i det området hvor elektroverktøyet beveger seg ved et tilbakeslag.** Et tilbakeslag driver elektroverktøyet i den motsatte retning av bevegelsen til slipeskiven ved blokkeringsstedet.
- **Vær spesielt forsiktig når du arbeider ved hjørner, skarpe kanter osv. Hindre at innsatsverktøy støter mot arbeidsemnet og hekter seg fast.** Det roterende innsatsverktøyet har lett for å hekte seg fast ved hjørner, skarpe kanter eller når det kastes tilbake. Dette forårsaker at du mister kontrollen eller at det oppstår et tilbakeslag.

- **Bruk ikke kjedesagblad til skjæring av tre, ikke segmenterte diamantappeskiver med segmentavstand på over 10 mm og ikke fortannede sagblad.** Slike innsatsverktøy forårsaker ofte tilbakeslag eller gjør at du mister kontrollen.

Spesielle sikkerhetshenvisninger for sliping med sandpapir

- **Ikke bruk overdimensjonerte slipeblad, men følg produsentens angivelser for størrelsen av slipeblad.** Slipeblad som rager ut over slipetallerkene, kan forårsake skader og føre til blokkering eller ødeleggelse av slipebladene, eller også til tilbakeslag.

Ytterligere sikkerhetshenvisninger

- Det må kun brukes forlengelseskabel som er tillatt for uteområder.
- Avslipping av blyfarger anbefales ikke. Fjerning av blyfarger bør kun foretas av fagfolk.
- Sliping av gipskartongplater hhv. gips kan føre til dannelse av statisk elektrisitet på verktøyet. For sikkerhets skyld er vegg slipemaskinen jordat. For avslipping må det kun brukes støvsugere som er jordat.
- Det må ikke bearbeides materialer hvor helsefarlige stoffer frigjøres (f.eks. asbest). Det må treffes verneiltak dersom det under arbeidet kan oppstå helsefarlig, brennbar eller eksplosiv støv. Bruk støvbeskyttelsesmaske. Bruk avsvingsanlegg.



MATERIELLE SKADER!

Nettspenningen må stemme overens med spenningsangivelsen på typeskiltet.

Støy og vibrasjon



HENVISNING

Verdiene for det A-vurderte støynivået såsom de samlede svingningsverdiene finnes i tabellen på side 5. Støy- og svingningsverdiene er målt i henhold til EN 62841.



FORSIKTIG!

De angitte måleverdiene gjelder for nye apparater. Under den daglige bruken forandres støy- og svingningsverdiene.



HENVISNING

Det svingningsnivået som er angitt i disse anvisningene er målt i henhold til et målemetode som er normert etter EN 62841, og kan brukes for sammenligning av elektroverktøy.

Den egner seg også for en foreløpig vurdering av svingningsbelastningen. Det angitte svingningsnivået representerer de hovedsakelige anvendelsene til elektroverktøyet.

Dersom elektroverktøyet blir brukt for annen bruk med avvikende innsatsverktøy, eller det ikke foretas tilstrekkelig vedlikehold, kan svingningsnivået avvike. Dette kan føre til en tydelig forhøyning av svingningsbelastningen for hele arbeidstiden.

For en nøyaktig vurdering av svingningsbelastningen bør også tidene tas hensyn til hvor apparatet er slått av eller er i gang, men ikke blir brukt. Dette kan tydelig redusere svingningsbelastningen over hele arbeidstiden.

Det bør fastlegges ekstra sikkerhetstiltak for vern av brukeren overfor svingninger, som f.eks. vedlikehold av elektroverktøy og innsatsverktøy, oppvarming av hendene, organisasjon av arbeidsforløpene.



FORSIKTIG!

Ved lydtrykk på over 85 dB(A) må det brukes hørselsvern.

Et overblikk (Figur A)

- 1 **Slipehode**
med åpen børstekrans for kantsliping
- 2 **Kardansk lager**
- 3 **Digitalt turtallsforvalg**
- 4 **Stoppeknapp**
- 5 **Bryter**
- 6 **Håndtak**
- 7 **Åpning for forlengelse**
- 8 **Nettkabel 4,0 m med støpsel**
- 9 **Tilkoblingstuss 32 mm**
- 10 **Borrelåsplate**
- 11 **Festeskruer 4x**
- 12 **Støtteplate**
- 13 **Børstekrans**
- 14 **Forlengelse (valgfritt)**
- 15 **Sugeslange (valgfritt)**

Bruksanvisning

Før ibruktaking

Elektroverktøyet og tilbehøret pakkes ut og det må kontrolleres at leveringen er komplett og at det ikke er oppstått transportskader.

Tilkobling av avsuging (Figur B)

Avsugingsslangen tilkobles til tilkoblingstussen 32 mm.

HENVISNING

Tilkoblingstussen til GE 6 R-EC er en FLEX-spesifikk utvikling. Dersom det skal brukes elektroverktøy med vanlige tilkoblingstusser med avsugingsslangen av GE 6 R-EC, kan det brukes en adapter fra FLEX-tilbehørsprogrammet.

Bruk av avsugingsanlegg

FORSIKTIG!

- Ved bruk av vegg slipemaskinen må det tilkoples en støvsuger i klassen M.
- Ved bruk av en støvsekk som ikke er tillatt for tørrbyggingsstøv, kan mengden av støvpartikler i luften forøyes på arbeidsplassen.
Over lengre tid kan høy konsentrasjon av støv i luften føre til skade på menneskers åndedretsorganer.
- Den ekstra støvsekken for tørrbyggingsstøv settes inn i støvsugeren din i henhold til henvisningene som leveres med støvsugeren.
- Avsugingsslangen tilkobles til avsugingsanlegget. Ta hensyn til betjeningsveiledningen for avsugingsanlegget! Føstet kontrolleres!
Om nødvendig må det brukes en passende adapter.

HENVISNING

Dersom støvsugeren din skulle trenge en spesiell tilkoblingstuss, kan cliptilkoblingen fjernes og det kan velges en passende adapter fra FLEX-tilbehørsprogrammet.

Festing og skifting av slipemiddel (Figur C)

FORSIKTIG!

Før alle arbeider på elektroverktøy må støpselet trekkes ut.

- Slitt slibeblad trekkes av borrelåstallerkenen.
- Slibebladet legges sentrert på borrelåstallerkenen og trykkes på.

- Et prøveløp gjennomføres for å kontrollere den sentriske spenningen på slipemiddelet.

FORSIKTIG!

Borrelåstallerkenen må aldri brukes som slipemiddel. Veggsliperen må aldri brukes uten slibeblad for å unngå alvorlig skade på arbeidsflaten!

Inn- og utkobling av elektroverktøy

Innkobling av apparatet (Figur D):

- Bryteren trykkes (1.).
 - For festing trykkes stoppeknappen og bryteren slippes (2.).
- Utkobling av apparatet (Figur E):
- Bryteren trykkes kort.

Turtallsforvalg (Figur F)

For å stille inn arbeidsturtallet velger du ønsket verdi med knappene på betjeningspanelet.

Bruk av forlengelse (valgfritt)

Det finnes en forlengelse til veggsliperen GE 6 R-EC. Med forlengelsen forlenges rekkevidden til veggsliperen under arbeid.

Figur G:

- Sett forlengelsen så langt den går inn i hullet på skaftet. Vri på håndtaket til det klikker på plass for å feste forlengelsen.

Arbeid med elektroverktøy (Figur H og I)

FORSIKTIG!

Elektroverktøyet må holdes fast med begge hender! Under arbeidet må alltid en hånd holdes på håndtaket ved bryteren – også med den monterte forlengelsen.

Hendene må ikke komme innenfor området av slipehodet. Derved kan en hånd bli inneklemt, da slipehodet svinger i forskjellige retninger.

1. Slipemiddelet festes fast.
2. Avsugingsanlegget tilkobles.
3. Støpselet stikkes inn.
4. Det nødvendige turtallet stilles inn.
5. Avsugingsanlegget slås på.
6. Hold veggsliperen fast med begge hender. På denne måten kan det oppnås den for anvendelsen best mulige kombinasjonen av rekkevidde og løftkraft.
7. Apparatet slås på.
8. Vegg slipemaskinen trykkes lett mot arbeidsflaten (trykket bør være stort nok for å garantere at slipehodet er i plan med arbeidsflaten).
9. Trykket forøyes for å sette slibebladet i kontakt med arbeidsflaten. Derved svinges sliperen med overlappende bevegelser, for å glatte overflaten inntil den tilsvarer den ønskede finheten.

FORSIKTIG!

De roterende delene på slipehodet må ikke komme i kontakt med skarpe gjenstander som rager ut (f.eks. spiker, skruer, elektriske bokser). Ved slik kontakt med gjenstander som rager ut, kan borrelåstallerkenen ta skade.

Ved skade eller sterk slitasje av borrelåstallerkenen, kan denne skiftes ut (se avsnittet "Vedlikehold og pleie").

Arbeidshenvisinger

Børstekrans

Slipehodet blir omringet av en børstekrans. Denne kransen har to funksjoner:

- Da kransen rager over overflaten av slipeplaten, kommer den først i kontakt med arbeidsflaten. Dermed blir slipehodet satt parallelt til arbeidsflaten, før slipemiddelet kommer i kontakt med arbeidsflaten. På den måten blir det unngått at det oppstår en sigdformet fordyrning på grunn av randen på slipeskiven.
- Kranen tjener også til å holde støvet tilbake inntil det blir suget opp av støvsugeren.

Dersom børstekransen blir skadet eller viser stor slitasje, bør den skiftes ut (se avsnittet "Vedlikehold og pleie"). Reserve børstekranser kan fåes hos hvert FLEX-kundeservice senter.

Sliping ved tørrbygg

Veggsliperen har et enestående svinghode. Da dette hodet kan svinge i forskjellige retninger, kan slipehodet tilpasse seg arbeidsflaten. Derved kan brukeren slippe av øvre, midterste og nedre veggflateområdene hhv. takfugene uten å måtte forandre sin posisjon.

Trykket under arbeidet med slipehodet bør kun være så sterkt til å holde slipeplaten i kontakt med arbeidsflaten.

For høyt trykk kan føre til et uønsket spiralformet skrapemønster og til ujevnheter på arbeidsflaten.

Sliperen må alltid beveges mens slipeplaten er i kontakt med arbeidsflaten.

Derved bør bevegelsene være jevne og brede. Når sliperen blir stoppet opp på arbeidsflaten, eller dersom sliperen blir beveget jevnt, kan det oppstå et uønsket spiralformet skrapemønster og ujevnheter på slipeplaten.

HENVISNING

Veggsliperen har en utkopling for overbelastning for å verne apparatet. Ved for sterk belastning slås apparatet av og starter straks igjen.

Vedlikehold og pleie

ADVARSEL!

Før alle arbeider må støpselet trekkes ut.

Transport og oppbevaring

Vær nøye med pleie av elektroverktøyet. Etter bruk av elektroverktøyet må du alltid oppbevare det i verktøyvesken som er beregnet for dette.

For at elektroverktøyet skal fungere riktig i lang tid må du ikke utsette det for temperatur over 50 °C.

Rengjøring

ADVARSEL!

Ikke bruk vann eller flytende rengjøringsmidler.

- Støvsug apparatet med en støvsugern.
- Innsiden av kassen med motoren må regelmessig blåses ut med tørr trykkluft.
- Slipehodet og den kardanske lagringen må blåses ut med tørr trykkluft.

Utskifting av borrelås- eller støttetallerken (Figur J)

- Trekk borrelåsen av støtteplaten.
- Løsne de fire skruene med en 4 mm unbrakonøkkel (ikke inkludert) og fjern slipeskive.
- Slipehodet monteres i motsatt rekkefølge.

Utskifting av børstekrans og beskyttelseskant (Figur K)

- Slipehodet demonteres (se avsnittet "Utskifting av borrelås- eller støttetallerken").
- Holdeskrue løsnes.
- Kranen tas ut av kassen.
- Sett inn en ny børstekrans i kassen og skru inn holdeskrue.
- Slipehodet monteres i motsatt rekkefølge.

Reparasjoner

HENVISNING

Sørg for at reparasjoner og utskifting av strømkabelen utelukkende utføres i et serviceverksted som er godkjent av produsenten.

HENVISNING

Skruene på kassen må ikke løsnes i løpet av garantitiden. Dersom dette ikke blir fulgt, slettes produsentens garantipliktelser.

Reservedeler og tilbehør

Du finner ytterligere tilbehør, spesielt innsatsverktøy samt sprengskisser og reservedelslister på hjemmesiden vår <http://www.flex-tools.com/> **www.flex-tools.com**, eller ta kontakt med en forhandler.

Henvisinger om skroting

ADVARSEL!

Utrangerede apparater må gjøres ubrukelige ved å fjerne nettkabelen.



Kun for EU-land

Ikke kast elektriske verktøy i bosset! I henhold til det europeiske direktivet 2012/19/EU om avhending av elektrisk og elektronisk gammelt utstyr og omsetting av nasjonal rett, må brukte elektriske verktøy samles separat og avhendes på en miljøvennlig måte.

HENVISNING

Faghandelen vil gi deg informasjon om avhendingsmetoder!

CE-Konformitet

Vi erklærer hermed at vi alene er ansvarlig for at produktet som er beskrevet på side 6 stemmer overens med følgende normer eller normative dokumenter:

EN 62841 i henhold til bestemmelsene i direktivene 2014/30/EU, 2006/42/EF, 2011/65/EU.

Ansvarlig for tekniske dokumenter:

FLEX-Elektrowerkzeuge GmbH, R & D
Bahnhofstrasse 15, D-71711 Steinheim/Murr



Peter Lameli
Technical Head

Klaus Peter Weinper
Head of Quality
Department (QD)

15.12.2020
FLEX-Elektrowerkzeuge GmbH
Bahnhofstrasse 15, D-71711 Steinheim/Murr

Utelukkelse av ansvar

Produsenten og hans representant er ikke ansvarlige for skader eller tapt vinning på grunn av avbrytelser i driften som er forårsaket av produktet eller ikke mulig bruk av produktet.

Produsenten og hans representant er ikke ansvarlige for skader som er forårsaket av ikke sakkyndig bruk eller i forbindelse med produkter fra andre produsenter.

Använda symboler



VARNING!

Varnar för en omedelbart hotande fara. Risk för liv och lem eller svåra personskador om varningen ej beaktas.



VAR FÖRSIKTIG!

Varnar för en potentiellt farlig situation. Om varningen ej beaktas kan person- eller sakskador uppstå.



OSB

Hänvisar till användningstips och viktig information.

Symboler på maskinen



Läs bruksanvisningen före idrifttagning!



Använd ögonskydd!



Skrotningsanvisning för den gamla maskinen (se sida 54)

För din säkerhet



VARNING!

Läs innan elvertyget tas i bruk noggrant igenom och följ föreliggande bruksanvisning,
– "Allmänna säkerhetsanvisningar" för elverktyg i det bifogade häftet (nr. 315.915),
– gällande arbetarskyddsbestämmelser.

Detta elverktyg är konstruerat enligt modern teknik och vedertagna säkerhetstekniska regler. Trots det kan fara för liv och lem uppstå både för användaren och andra resp skador på maskinen eller andra föremål.

Elverktyget får endast användas

- för avsett ändamål,
- i säkerhetstekniskt felfritt tillstånd.

Störningar som kan påverka säkerheten måste omgående åtgärdas.

Avsedd användning

Väggslipen GE 6 R-EC är avsedd

- för yrkesmässig användning inom industri och hantverk,
- för slipning av väggar och tak inom- och utomhus
- för slipning av spacklade väggar av torrt material
- för användning med verktyg som erbjuds av FLEX för dessa maskiner och som är godkända för ett varvtal på minst 1650 rpm.

Användning av kap-, skrub- och lamellslip-skivor eller trädborstar är ej tillåtet.

Vid användning av väggslipen GE 6 R-EC ska en dammsug av typ M anslutas.

Säkerhetsanvisningar



VARNING!

Läs alla säkerhetsanvisningar och övriga anvisningar. Ej beaktade säkerhetsanvisningar och övriga anvisningar kan leda till elektriska stötter, brand och/eller svåra skador. Förvara alla säkerhetsanvisningar och övriga anvisningar för framtida bruk.

Gemensamma säkerhetsanvisningar för slipning och kapslipning

- Detta elverktyg är avsett för slipning med sandpapper. Beakta alla säkerhetsanvisningar, anvisningar, bilder och data som erhålls med maskinen. Om följande anvisningar ej beaktas kan elektriska stötter, brand och/eller svåra personskador uppstå.
- Detta elverktyg är ej lämpligt för slipning och arbete med trädborstar, polering och kapping. Ej avsedd användning av elverktyget kan förorsaka faror och personskador.
- Använd inte elverktyget till användningsområden det inte uttryckligen är konstruerat för och som inte är avsedda av tillverkaren. En sådan modifiering kan leda till att man förlorar kontrollen och orsaka allvariga personskador.
- Använd aldrig tillbehör som inte är avsett och rekommenderat av tillverkaren speciellt för detta elverktyg. Bara för att ett tillbehör kan monteras på elverktyget garanteras ingen säker användning.
- **Insatsverktygets tillåtna varvtal måste vara minst så högt som elverktygets angivna max varvtal.** Tillbehör som roterar snabbare än tillåtet, kan gå sönder och flyga omkring.
- **Insatsverktygets ytterdiameter och tjocklek måste motsvara elverktygets angivna mått.** Felaktigt uppmätta insatsverktyg kan inte skämmas eller kontrolleras tillräckligt.
- **Insatsverktyg med gänginsats måste passa exakt till slipsindelns gänga. Vid insatsverktyg som monteras med fläns måste insatsverktygets håldiameter passa till flänsens infästningsdiameter.** Insatsverktyg som inte passar exakt på elverktygets slipsindel roterar ojämnt, vibrerar starkt och kan leda till att kontrollen förloras.
- **Måtten för fästsättning av insatsverktyget måste passa måtten på elverktygets fästelement.** Insatsverktyg som inte fästs exakt på elverktyget roterar ojämnt, vibrerar mycket kraftigt och kan leda till att man förlorar kontrollen.
- **Använd aldrig skadade insatsverktyg. Kontrollera före varje användning insatsverktygen som t.ex. slipskivor avseende splitterskador och sprickor, sliprindeller avseende sprickor repor eller kraftig nedslitning, stålborstar avseende lösa eller brustna trådar. Kontrollera att elverktyget eller insatsverktyget ej tagit skada om det fallit ner eller använd ett oskadat insatsverktyg.** När insatsverktyget kontrollerats och monterats, måste du hålla dig och andra personer utanför det roterande insatsverktygets plan och låta maskinen gå en minut med högsta varvtal. Skadade insatsverktyg bryts oftast redan under denna testtid.
- **Använd personlig skyddsutrustning. Använd beroende på tillämpning ansiktsskydd, ögonskydd eller skyddsglasögon. Använd vid behov dammfiltermask, hörselskydd, skyddshandskar eller specialförkläde som skyddar mot fina slip- och materialpartiklar. Ögonen måste skyddas mot kringflygandefrämmande partiklar, som uppstår vid olika tillämpningar. Vid användning måste damm- eller andningsskyddsmask filtera uppstående damm. Om du utsätter dig länge för starkt buller, kan hörseln ta skada.**
- **Se till att andra personer håller tillräckligt avstånd till ditt arbetsområde. Alla som beträder arbetsområdet måste bära personlig skyddsutrustning.** Brottstycken från arbetsstycket eller avbrutna insatsverktyg kan flyga omkring och förorsaka personskador även utanför det direkta arbetsområdet.

- **Håll maskinen under arbete endast i de isolerade greppytorna om insatsverktyget kan träffa dolda strömledningar eller den egna nätkabeln.** Kontakt med en strömförande ledning kan även sätta metallmaskindelar under spänning och leda till elektriska stötar.
- **Håll nätkabeln på avstånd från roterande insatsverktyg.** Om du tappar kontrollen över maskinen, kan nätkabeln kapas eller gripas och din hand eller arm komma i kontakt med det roterande verktyget.
- **Lägg aldrig ifrån dig elverktyget förrän insatsverktyget står helt stilla.** Det roterande insatsverktyget kan komma i kontakt med avläggningsytan, varigenom du kan tappa kontrollen över elverktyget.
- **Låt aldrig elverktyget vara igång när det bärs.** Din klädsel kan genom tillfällig kontakt gripas av det roterande insatsverktyget och insatsverktyget kan borra in sig i din kropp.
- **Rengör elverktygets ventilationsspringor regelbundet.** Motorfläkten suger in damm i huset och en större mängd metalldamm kan förorsaka elektriska faror.
- **Använd ej elverktyget i närheten av brännbart material.** Gnistor kan tända dessa material.
- **Använd aldrig insatsverktyg som kräver flytande kylmedel.** Användning av vatten eller andra flytande kylmedel kan leda till elektriska stötar.

Kast och motsvarande säkerhetsanvisningar

Kast är den plötsliga reaktionen när ett roterande insatsverktyg som slipskiva, sliptallrik eller trådborste hakar fast eller blockeras, vilket leder till att det roterande insatsverktyget stoppas abrupt. Därigenom accelererar ett okontrollerat elverktyg vid det blockerande stället i motsatt riktning till insatsverktygets rotationsriktning.

Om t.ex. en slipskiva hakar fast eller blockeras i arbetsstycket, kan slipskivans kast som arbetar i arbetsstycket fastna och därigenom förorsaka att slipskivan bryts eller ett kast uppstår. Slipskivan rör sig då mot eller från användaren beroende på skivans rotationsriktning vid det blockerande stället. Härvid kan slipskivor även brytas.

Ett kast är följden av missbruk eller felaktig användning av elverktyget. Det kan förhindras genom lämpliga försiktighetsåtgärder enligt nedanstående beskrivning.

- **Håll fast elverktyget ordentligt och håll kroppen och armarna i ett läge som är lämpligt för att fånga upp kastkrafter.** Använd alltid ett extra stödhandtag, om sådant finns, för att ha största möjliga kontroll över kastkrafter eller reaktionsmoment vid uppstarten. Användaren kan genom lämpliga försiktighetsåtgärder behärska kast- och reaktionskrafterna.
- **Håll alltid händerna på avstånd från roterande insatsverktyg.** Insatsverktyget kan vid ett kast röra sig över din hand.
- **Undvik att med kroppen komma in i det område som elverktyget rör sig i vid ett kast.** Kastet trycker elverktyget i motsatt riktning till slipskivans riktning vid det blockerande stället.
- **Var särskilt försiktig nära hörn, vassa kanter osv. och se till att insatsverktyget inte slår i arbetsstycket och fastnar.** Det roterande insatsverktyget tenderar att fastna vid hörn, vassa kanter eller om det studsar tillbaka. Detta kan leda till att man förlorar kontrollen eller orsaka kast.
- **Använd inte ett motorsågsblad för sågning i trä, en segmenterad diamantkapskiva med ett segmentavstånd på mer än 10 mm eller ett tandat sågblad.** Sådana insatsverktyg orsakar ofta kast eller gör att man förlorar kontrollen.

Särskilda säkerhetsanvisningar för sandpappers-slipning

- **Använd ej överdimensionerade slipblad utan följ tillverkarens anvisningar rörande slipbladets storlek.** Slipblad som sticker ut utanför sliptallriken kan förorsaka skador liksom blockering, sönderrivning av slipbladen eller kast.

Vidare säkerhetsanvisningar

- Använd endast för utomhus godkända förlängningskablar.
- Avslipning av blyfärg rekommenderas inte. Blyfärger bör endast avlägsnas av specialist.
- Slipning av gipsskivor resp gips kan leda till att statisk elektricitet uppstår på verktyget. För din säkerhet är slipmaskinen jordad. Använd endast jordade dammsugare för utsugning.
- Bearbeta ej material som frisläpper hälsovådliga ämnen (t.ex. asbest). Vidta skyddsåtgärder om hälsovådligt, brännbart eller explosivt damm kan bildas. Använd dammskyddsmask. Använd suganläggningar.



VAR FÖRSIKTIG!

De angivna mätvärdena gäller för nya maskiner. I dagligt bruk ändras buller- och svängningsvärdena.

Buller och vibration



OBS

Värden för A-uppmätt bullernivå liksom sammanlagda svängningsvärden framgår av tabellen på sidan 5. Buller- och svängningsvärdena har uppmätts enligt EN 62841.



VAR FÖRSIKTIG!

De angivna mätvärdena gäller för nya maskiner. I dagligt bruk ändras buller- och svängningsvärdena.



OBS

Den i denna bruksanvisning angivna svängningsnivån är uppmätt enligt en i EN 62841 standardiserad mätmetod och kan användas för jämförelse av elverktyg med varandra. Den lämpar sig också för en preliminär uppskattning av svängningsbelastningen.

Den angivna svängningsnivån gäller för elverktygets huvudsakliga användning. Om elverktyget används för andra ändamål med avvikande insatsverktyg eller bristande underhåll, kan svängningsnivån avvika. Detta kan avsevärt höja svängningsbelastningen över hela livslängden.

För en exakt bestämning av svängningsbelastningen bör även den tid som maskinen är fränslagen eller visserligen är igång men ej arbetar, tas med i beräkningen. Detta kan tydligt minska svängningsbelastningen över hela livslängden.

Bestäm ytterligare säkerhetsåtgärder för användarens skydd mot svängningars effekt som till exempel: Underhåll av elverktyg och insatsverktyg, att händerna hålls varma och organisering av arbetsförloppen.



VAR FÖRSIKTIG!

Använd hörselskydd när ljudtrycket överskrider 85 dB(A).

Översikt (Figur A)

- 1 **Sliphuvud**
med öppen borstkrans för kantslipning
- 2 **Kardanlager**
- 3 **Digitalt förval av hastighet**
- 4 **Spärrknapp**
- 5 **Avbrytare**
- 6 **Handtag**
- 7 **Öppning för förlängning**
- 8 **Nätkabel 4,0 m med nätkontakt**
- 9 **Anslutningsstus 32 mm**
- 10 **Kardborreplatta**
- 11 **Monteringsskruvar 4x**
- 12 **Stödplatta**
- 13 **Borstkrans**
- 14 **Förlängning (extra utr.)**
- 15 **Sugslang (extra utr.)**

Bruksanvisning

Före i drifttagning

Packa upp elverket och tillbehör och kontrollera att leveransen är fullständig och om transportskador uppstått.

Ansluta utsgningen (Figur B)

- Anslut utsgningsslangen på anslutningsstutsen 32 mm.

OBS

Anslutningsstutsen i GE 6 R-EC är en FLEX-specifik utveckling. Om elverktyg med gängse anslutningsstuts ska användas med utsgningsslangen för GE 6 R-EC, kan en adapter från FLEX tillbehörsprogram användas.

Användning av utsgningsanläggning

VAR FÖRSIKTIG!

- Vid användning av väggslipen ska en dammsug av typ M anslutas.
- Genom användning av en dammpåse som inte är godkänd för inomhusbyggnadsdamm, kan dammpartikelmängden i arbetsplatsens luft stiga. Under längre tid kan hög dammkoncentration i luften leda till skador på andningssystemet.
- Använd specialdammpåsen för inomhusbyggnadsdamm i dammsugaren enligt de medlevererade anvisningarna.
- Anslut utsgningsslangen till utsgningsanläggningen. Bekakta utsgningsanläggningens bruksanvisning! Kontrollera anslutningen! Använd passande adapter vid behov.

Montering och byte av slipmedel (Figur C)

VAR FÖRSIKTIG!

Dra ut nätkontakten före alla arbeten på elverket.

- Dra av det slitna slipbladet från kardborrondell.
- Lägg slipbladet centrerat på kardborrondell och tryck fast det.
- Provkör för att kontrollera att slipmedlet är centrerat.

VAR FÖRSIKTIG!

Använd aldrig kardborrondellen som slipmedel. För att undvika att arbetsytan tar skada får väggslipen aldrig användas uta slipskiva.

Elverketys till- och fränkoppling

Maskinens tillkoppling (Figur D):

- Tryck på strömställaren (1).
- För arretering tryck på spärrknappen och släpp strömställaren (2).

Maskinens fränkoppling (Figur E):

- Tryck kort på strömställaren.

Varvtalsinställning (Figur F)

För att ställa in arbetshastigheten väljer du önskat värde med hjälp av knapparna på kontrollpanelen.

Användning av förlängning (extra utr.)

En förlängning finns tillgänglig för väggslipmaskinen GE 6 R-EC. Vid arbete med väggslipen kan räckvidden ökas med förlängningen.

Figur G:

- För in förlängningen så långt det går i hålet på greppet. Vrid handtaget för att dra åt förlängningen tills du hör ett klick.

Arbeta med elverket (Figur H och I)



VAR FÖRSIKTIG!

Håll elverket med båda händerna! Under arbetet måste alltid en hand hålla i handtaget med strömställaren – även vid arbete med monterat förlängningsrör. Händerna får ej komma in i sliphuvudets område. Därvid kan en hand klämmas fast, eftersom sliphuvudet svänger i olika riktningar.

1. Montera slipmedlet.
2. Anslut avsgningsanläggningen.
3. Stick in nätkontakten.
4. Ställ in önskat varvtal.
5. Koppla till avsgningsanläggningen.
6. Håll fast väggslipen med båda händerna. På så sätt uppnås bästa möjliga kombination av räckvidd och hävstångskraft.
7. Koppla till maskinen.
8. Tryck väggslipen lätt mot arbetsytan (trycket bör vara just så starkt att sliphuvudet ligger i jämnhöjd arbetsytan).
9. Öka trycket för att få slipbladet att beröra arbetsytan. Sväng därvid slipmaskinen med överlappande rörelser för att glätta ytan till önskat resultat.



VAR FÖRSIKTIG!

Sliphuvudets roterande delar får ej komma i kontakt med vassa utstickande föremål (t.ex. spikar, skruvar, elektriska detaljer). Genom kontakt med sådana utstickande föremål kan kardborrondellen skadas. Vid skador eller stark nötning av kardborrondellen kan den bytas ut (se avsnittet "Underhåll och skötsel").

Arbetsanvisningar

Borstkrans

Sliphuvudet är omringat av en borstkrans. Denna krans har två funktioner:

- Eftersom kransen sticker ut över slipplattans yta kommer den först i kontakt med arbetsytan. Därigenom ställs sliphuvudet parallellt mot arbetsytan innan slipmedlet kommer i kontakt med arbetsytan. På så sätt undviks en skärformig fördjupning genom slipskivans kant.
- Kranen håller också tillbaka dammet tills det sugts ut av dammsugaren.

Om borstkransen skadas eller är mycket utnött bör den bytas ut (se avsnittet "Underhåll och skötsel"). Reservborstkransar kan erhållas hos varje FLEX-kundtjänstställe.

Slipning vid inomhusbyggnation

Väggslipen har ett unikt svängbart huvud. Eftersom detta huvud kan svängas i olika riktningar, kan sliphuvudet anpassas till arbetsytan. Därigenom kan användaren slipa de övre, mellersta och undre väggområdena resp takfogarna utan att behöva ändra sin egen ställning.

Under arbetet bör trycket på sliphuvudet vara endast så starkt att slipplattan har kontakt med arbetsytan. För högt tryck kan leda till ett otrevligt spiralformigt repigt mönster liksom ojämnheter på arbetsytan.

Håll alltid slipmaskinen i rörelse när slipplattan har kontakt med arbetsytan. Därvid bör rörelserna vara jämna och stora.

Om slipmaskinen stoppas på arbetsytan eller om slipmaskinen rörs ojämnt kan ett otrevligt spiralformigt repigt mönster liksom ojämnheter uppstå på arbetsytan.

liksom ojämnheter uppstå på arbetsytan.

i OBS

Väggslipen är försedd med ett inbyggt överbelastningsskydd. Vid för stark belastning slår maskinen från och därefter genast åter till.

Underhåll och skötsel

⚠ VARNING!

Dra ut nätkontakten före alla arbeten.

Transport och förvaring

Ta hand om ditt elverktyg. Förvara alltid verktyget i verktygsväskan när det inte används.

Utsätt inte elverktyget för överdrivet höga temperaturer (inte högre än 50 °C). På så sätt säkerställer du att elverktyget fungerar som det ska på lång sikt.

Rengöring

⚠ VARNING!

Använd varken vatten eller andra flytande rengöringsmedel.

- Dammsug enheten med en dammsugare.
- Blås igenom motorrummet och kåpans insida med torr tryckluft regelbundet.
- Blås igenom sliphuvudet och kardanlagret med torr tryckluft

Byte av kardborr- eller stödrondell (Figur J)

- Dra bort kardborrebältet från stödplattan.
- Lossa de fyra skruvarna med en 4 mm insexnyckel (ingår inte) och ta bort slipskivan.
- Montera sliphuvudet i omvänd ordning.

Byte av borstkant och skyddskant (Figur K)

- Demontera sliphuvudet (se avsnittet "Byte av kardborr- eller stödrondell").
- Lossa fästskruvarna.
- Ta ut kransen ur huset.
- Montera en ny borstkrans i kåpan med fästskruvarna.
- Montera sliphuvudet i omvänd ordning.

Reparation

i OBS

Reparation och byte av nätkabeln får endast utföras av en verkstad som är auktoriserad av tillverkaren.

i OBS

Lossa ej skruvarna på huset under garantitiden. I annat fall upphör tillverkarens garantiförpliktelser att gälla.

Reservdelar och tillbehör

Ytterligare tillbehör, speciella verktyg samt explosionsritningar och reservdelslistor finns på vår hemsida "<http://www.flex-tools.com/>" www.flex-tools.com eller kontakta en försäljningspartner.

Skrotningsanvisningar

⚠ VARNING!

Gör förbrukade maskiner obrukbara genom att avlägsna nätkabeln.



Endast för EU-stater

Kasta ej elverktyg i hushållsoporna!

Enligt det europeiska direktivet 2012/19/EU ska förbrukade elverktyg samlas separat och hanteras enligt gällande avfallsbestämmelser.

i OBS

Fråga fackhandlaren rörande avfallshanteringsmöjligheterna!

CE-Försäkringen om överensstämmelse

Vi förklarar under vårt ensamma ansvar, att den på sidan 5 beskrivna produkten motsvarar följande standarder eller normativa dokument:

EN 62841 enligt bestämmelser i direktiven 2014/30/EU, 2006/42/EG, 2011/65/EU.

Ansvaret för tekniska underlag:

FLEX-Elektrowerkzeuge GmbH, R & D
Bahnhofstrasse 15, D-71711 Steinheim/Murr

Peter Lameli
Technical Head

Klaus Peter Weinper
Head of Quality
Department (QD)

15.12.2020

FLEX-Elektrowerkzeuge GmbH
Bahnhofstrasse 15, D-71711 Steinheim/Murr

Uteslutning av ansvar

Tillverkaren och hans representant ikläder sig inget ansvar för skador eller förlorad vinst genom driftsavbrott som uppstår genom produkten eller genom att produkten ej kan användas. Tillverkaren och hans representant ikläder sig inget ansvar för skador som uppstår genom felaktig användning eller i förbindelse med andra tillverkares produkter.

Käytetyt symbolit



VAROITUS!

Viittaa välittömästi uhkaavaan vaaraan. Ohjeen noudattamatta jättäminen saattaa johtaa kuolemaan tai vakaviin loukkantumisiin.



VARO!

Viittaa mahdollisesti vaaralliseen tilanteeseen. Ohjeen noudattamatta jättäminen saattaa johtaa loukkaantumisiin tai esinevaurioihin.



OHJE

Viittaa koneen käyttöä koskeviin ohjeisiin ja tärkeisiin tietoihin.

Symbolit koneessa



Lue käyttöohjeet ennen koneen!



Käytä silmiensuojaimia!



Vanhan laitteen kierrätysohjeet (katso sivu 58)

Turvallisuusasiaa



VAROITUS!

Lue ohjeet ennen sähkötyökalun käyttöä ja toimi niiden mukaisesti:

- koneen käyttöohje,
 - sähkötyökalujen käyttöä koskevat »Yleiset turvallisuusohjeet« ohjeissa vihkossessa (dokumentti nro: 315.915),
 - käyttöpaikalla voimassa olevat ohjeet ja työsuojelumääräykset.
- Tämä sähkötyökalu on valmistettu uusimman teknisen tietämyksen ja hyväksytyjen turvateknisten säännösten mukaisesti. Tästä huolimatta sen käytöstä saattaa aiheutua hengenvaaraa koneen käyttäjälle ja muille henkilöille ja itse kone tai muu esineistö voi vaurioitua. Sähkötyökalua saa käyttää vain
- määräystenmukaiseen käyttötarkoitukseen,
 - sen ollessa teknisesti moitteettomassa kunnossa.
- Turvallisuuteen vaikuttavat häiriöt on korjattava välittömästi.

Määräystenmukainen käyttö

Seinähiomakone GE 6 R-EC on tarkoitettu

- ammattikäyttöön teollisuudessa ja työpaikoissa,
- seinien ja kattojen hiontaan sisällä ja ulkona,
- kuivien tasoitettujen seinäpintojen hiontaan,
- käytettäväksi FLEXin tälle koneelle tarjoamien työkalujen kanssa, joiden käyttö on sallittu vähintään 1650 r/min kierrosnopeudella.

Käyttö katkaisu-, napa- ja lamelliaikkojen tai teräsharjojen kanssa ei ole sallittu.

Käytettäessä seinähiomakonetta GE 6 R-EC koneeseen on liitettävä luokan M imuri.

Turvallisuusohjeet



VAROITUS

Lue kaikki turvallisuus- ja muut ohjeet. Turvallisuusohjeiden noudattamisen laiminlyönti saattaa johtaa sähköiskuun, tulipaloon ja/tai vakavaan loukkaantumiseen. Säilytä kaikki turvallisuus- ja muut ohjeet myöhempää käyttötarvetta varten.

- Tätä sähkötyökalua tulee käyttää hiekkapaperihiomakoneena. Huomioi kaikki turvallisuusohjeet, käyttöohjeet, piirustukset ja tiedot, jotka toimitetaan koneen mukana. Jollei noudata seuraavia ohjeita, seurauksena saattaa olla sähköisku, tulipalo ja/tai vakavia loukkaantumisia.
- Kyseisen sähkötyökalua ei sovellu hiontaan, työskenteleyn teräsharjoilla, kiillottamiseen tai katkaisuhiontaan. Sähkötyökalun käyttö ohjeidenvastaisiin käyttötarkoituksiin voi aiheuttaa vaaratilanteita ja loukkaantumisia.
- Älä käytä sähkötyökalua tarkoituksiin, joihin valmistaja ei ole sitä nimenomaisesti suunnitellut ja tarkoitettu. Muunlainen käyttö voi johtaa hallinnan menetykseen ja aiheuttaa vakavan loukkaantumisen.
- Älä käytä mitään tarvikkeita, joita valmistaja ei ole hyväksynyt tai suositellut nimenomaan tälle sähkötyökalulle. Vaikka pystyt kiinnittämään lisätarvikkeen sähkötyökaluun, se ei takaa sen turvallista käyttöä.
- Käyttötyökalun sallitun kierrosnopeuden tulee olla vähintään yhtä suuri kuin sähkötyökalussa ilmoitettu maksimi kierrosnopeus. Tarvike, joka pyörii sallitua nopeammin, saattaa mennä hajalle ja palaset sinkoutuvat ympäristöön.
- Vaihtotyökalun ulkohalkaisijan ja paksuuden tulee vastata sähkötyökalun mittatietoja. Vääräkokoisia vaihtotyökaluja ei voida suojata tai hallita riittävästi.
- Hiomalaikkojen ja laippojen tulee sopia tarkasti sähkötyökalusi hiomakaraan. Käytettäessä vaihtotyökaluja, jotka liitetään laippaan, tulee vaihtotyökalun reiän halkaisijan sopia laipan kiinnityshalkaisijaan. Vaihtotyökalua, joita ei kiinnitetä oikein sähkötyökaluun, pyörivät epätasaisesti, tärisyvät voimakkaasti ja saattavat johtaa hallinnan menettämiseen.
- Käyttötyökalun kiinnityksen mittojen täytyy vastata sähkötyökalun kiinnitysvälineiden mittoja. Käyttötyökalua, joita ei kiinnitetä sähkötyökaluun mittatarkasti, pyörivät epätasaisesti, tärisyvät voimakkaasti ja saattavat johtaa sähkötyökalun hallinnan menettämiseen.
- Älä käytä vioittuneita vaihtotyökaluja. Tarkista ennen jokaista käyttöä, ettei vaihtotyökalussa, kuten hiomalaikoissa ole pirstoutumia tai halkemia, hiomalautasessa halkeamia tai voimakasta kulumista, teräsharjassa irtonaisia tai katkenneita lankoja. Jos sähkötyökalu tai vaihtotyökalu putooa, tarkista sen kunto. Käytä vain hyväkuntoisia ja ehjiä vaihtotyökaluja. Kun olet tarkistanut ja asentanut vaihtotyökalun, pysytele poissa pyörivän vaihtotyökalun tasosta ja varmista, että myös lähistöllä olevat henkilöt toimivat samoin, ja anna koneen käydä maksimi nopeudella noin minuutin ajan. Vioittuneet vaihtotyökalut menevät yleensä rikki tässä ajassa.
- Käytä henkilökohtaisia suojavarusteita. Käytä käyttökohteesta riippuen kokokasvonaamaria, silmiensuojainta tai suojalaseja. Jos olosuhteet niin vaativat, käytä polynaamaria, kuulonsuojaimia, suojakäsineitä tai erikoissuojavaatetta, joka suojaaa pienillä hioma- ja materiaalihiukkasilta. Suojaa silmät lenteleviltä vierailta esineiltä tms., joita voi syntyä erilaissa käytössä. Polynaamarin tai hengityssuojaimen tulee suodattaa käytön aikana syntyvä pöly. Pidempiaikainen voimakkaalle melulle altistuminen saattaa vaikuttaa heikentävästi kuuloon.

- **Varmista, että muut henkilöt pysyvät riittävän kaukana työalueelta.** Jokaisen, joka tulee työalueelle, tulee käyttää henkilökohtaista suojavarustusta. Työstettävistä pinnasta irtoavat kappaleet tai murtuneen vaihtotyökalun osat saattavat sinkoutua kauemmaksi ja aiheuttaa loukkaantumisia myös varsinaisen työalueen ulkopuolella.
- **Pidä kiinni koneesta vain eristetyistä kahvaosista, kun työskentelet paikoissa, joissa sähkötyökalu voi osua piilossa olevaan sähköjohtoon tai koneen omaan verkkojohtoon.** Kosketus jännitteeseen johtoon voi tehdä myös koneen metalliosat jännitteisiksi ja johtaa sähköiskun.
- **Pidä verkkojohto poissa pyörivistä vaihtotyökaluista.** Jos menetät koneen hallinnan, verkkojohto voi katketa tai tarttua kiinni ja kätesi tai käsivartesi saattaa osua pyörivään vaihtotyökaluun.
- **Älä laske sähkötyökalua käsistäsi, ennen kuin se on täydellisesti pysähtynyt.** Pyörivä vaihtotyökalu saattaa koskettaa laskualustaa, jolloin voit menettää sähkötyökalun hallinnan.
- **Älä kanna koskaan käynnissä olevaa sähkötyökalua.** Koskettaessaan vahingossa vaihtotyökalua vaatteet voivat tarttua siihen kiinni ja vaihtotyökalu saattaa porautua käyttäjän kehoon.
- **Puhdista säännöllisesti sähkötyökalun tuuletusaukot.** Moottorin puhallin imee pölyä koteloon, ja jos metallipölyä kerääntyy runsaasti, seurauksena voi olla sähköisiä vaaratilanteita.
- **Älä käytä sähkötyökalua palavien materiaalien lähellä.** Tällaiset aineet voivat syttyä palamaan kipinöiden vaikutuksesta.
- **Älä käytä vaihtotyökaluja, joiden käyttö vaatii nestemäisiä jäähdytysmenetelmiä.** Veden tai jonkin muun nestemäisen jäähdytysaineen käyttö voi aiheuttaa sähköiskun.

Takapotku ja siihen liittyvät turvallisuusohjeet

Takapotku on koneen äkillinen reaktio, jonka aiheuttaa vaihtotyökalun, kuten hiomalaikan, hiomalautasen, teräsharjan tms. kiinnitkertuminen tai -juuttuminen. Takertuessaan kiinni tai jumittuessaan pyörivä sähkötyökalu pysähtyy äkillisesti. Tällöin hallitsematon sähkötyökalu sinkoutuu kiinnitarttumiskohdasta vaihtotyökalun pyörimissuunnan vastaiseen suuntaan. Jos esim. hiomalaikka tarttuu kiinni tai jumittuu työkappaleeseen, niin hiomalaikan reuna, joka painautuu työkappaleeseen, voi juuttua kiinni, jolloin hiomalaikka irtoaa tai aiheuttaa takapotkun. Hiomalaikka liikkuu silloin koneen käyttäjää kohti tai pois päin käyttäjästä riippuen laikan pyörimissuunnasta kiinnijuuhtumiskohdassa. Tällöin hiomalaikat saattavat myös murtua.

Takapotkun aiheuttaa sähkötyökalun väärinkäyttö tai käyttö vääraan käyttötarkoitukseen. Takapotku voidaan estää sopivin varoitoimenpitein, kuten seuraavissa ohjeissa neuvotaan.

- **Pidä sähkötyökalusta kiinni tukevalla otteella ja pidä kehosi ja käsivartesi sellaisessa asennossa, että pystyt hallitsemaan takapotkun voimat. Mikäli mahdollisimman, käytä aina lisäkahvaa, jotta voit hallita mahdollisimman hyvin takapotkun voiman tai reaktiomomentin.** Koneen käyttäjä pystyy hallitsemaan takapotkun ja reaktivoimat noudattamalla sopivia varoitoimenpiteitä.
- **Älä vie koskaan kättä pyörivän vaihtotyökalun lähelle.** Vaihtotyökalu voi luiskahtaa käden päälle takapotkun sattuessa.
- **Varo asettumasta alueelle, jonne sähkötyökalu liikkuu takapotkun sattuessa.** Takapotku pakottaa sähkötyökalun vastakkaiseen suuntaan kuin hiomalaikan liike jumittumiskohdassa.
- **Tee työtä erityisen varovasti reunojen, terävien kulmien jne. lähellä.** Varo, ettei käyttötyökalu pääse iskemään työkappaleesta pois päin tai tarttumaan kiinni. Pyörivä käyttötyökalu pyrkii tarttumaan kiinni kulmien tai terävien reunojen lähellä tai vaurioituessaan. Tämä aiheuttaa takapotkun, tai laite riistyyty hallinnasta.

- **Älä käytä puun sahaamisen tarkoitettua ketjusahanterää tai segmenttimantilaikkaa, jos segmenttietäisyys on yli 10 mm, äläkä hammastettua sahanterää.** Tällaiset käyttötyökalut aiheuttavat usein takaiskuja tai hallinnan menettämisen.

Erityiset hiekkapaperihiontaa koskevat turvallisuusohjeet

- **Älä käytä liian suuria hiomakiekköjä, vaan noudata valmistajan antamia hiomakiekköjen kokotietoja.** Hiomakiekkot, jotka ulottuvat hiomalautasen ulkopuolelle, saattavat aiheuttaa loukkaantumisia sekä johtaa hiomakiekköön kiinnijuuhtumiseen, repeytymiseen tai takapotkuun.

Muita turvallisuusohjeita

- Käytä vain ulkokäyttöön hyväksytyjä jatkojohtoja.
- Lyijypitoisten maalien hiontaa ei suositella. Lyijypitoiset maalit saa poistaa vain alan ammattimies.
- Kipsikartonkivleynen tai kipsin ihmisen seurauksena voi työkaluun muodostua staattista sähköä. Turvallisuussyistä seinähiomakone on maadoitettu. Käytä polynpoistoon vain maadoitettua polynimuria.
- Älä työstä materiaaleja, joista vapautuu terveydelle vaarallisia aineita (esim. asbestia). Ryhdy tarvittaviin varotoimiin, jos työssä voi muodostua terveydelle haitallista, palavaa tai räjähdysaltista pölyä. Käytä hengityssuojainta. Käytä pölynimurijärjestelmää.



Eisinevahingot!

Verkkojännitteen ja jännitetietojen tulee olla samat kuin tyyppikilvessä.

Melu ja värinä



OHJE

Katso A-painotettu melutaso ja värinän kokonaisarvot sivulla 5 olevasta taulukosta.

Melu- ja värinäarvot mitattiin standardin EN 62841 mukaan.



VARO!

Ilmoitetut mitta-arvot koskevat uusia laitteita. Päivittäisessä käytössä melu- ja värinäarvot muuttuvat.



OHJE

Näissä ohjeissa ilmoitettu värinäntaso on mitattu standardissa EN 62841 normitetun mittaomenetelmän mukaan ja sitä voidaan käyttää sähkötyökalujen keskinäiseen vertailuun. Se soveltuu myös värinäntalustuksen alustavaan arviointiin. Ilmoitettu värinäntaso tarkoittaa alistumisen tasoa sähkötyökalun pääasiallisessa käyttötarkoituksessa.

Mutta jos sähkötyökalua käytetään muihin käyttötarkoituksiin, normaalia poikkeavilla käyttötyökaluilla tai sitä ei ole huollettu riittävästi, värinäntaso saattaa poiketa ilmoitetusta. Tällöin koko työaika koskeva värinäntalustus voi olla selvästi suurempi.

Värinäntalustuksen tarkassa arvioinnissa tulee huomioida myös ne ajat, jolloin laite on kytketty pois päältä tai se on käynnissä, mutta ei todellisessa käytössä.

Tällöin koko työaika koskeva värinäntalustus voi olla selvästi alhaisempi.

Määrittäkää lisätoimenpiteet koneen käyttäjän suojaamiseksi värinän vaikutukselta, kuten esimerkiksi: sähkötyökalun ja käyttötyökalujen huolto, käsien suojaaminen kylmältä, työnkuulun suunnittelu.



VARO!

Melutason ylittäessä 85 dB(A) käytä kuulonsuojaimia.

Kuva koneesta (Kuva A)

- 1 Hiontalaippa
avoin harjareuna reunojen hiontaan
- 2 Vetoakselin nivel
- 3 Digitaalinen nopeuden esivalinta
- 4 Lukituspainike
- 5 Kytkin
- 6 Käsikahva
- 7 Pidentyksen asennusaukko
- 8 4,0 m:n verkkojohto pistokkeella
- 9 Pölynimuriiliitäntä 32 mm
- 10 Tarranauhalevy
- 11 Kiinnitysruuvit 4x
- 12 Tukilevy
- 13 Harjareuna
- 14 Pidentyns (lisävar.)
- 15 Imuletku (lisävar.)

Käyttöohjeet

Ennen käyttöönottoa

Ota sähkötyökalu ja tarvikkeet pois pakkauksesta ja tarkista, ettei toimituksesta puutu mitään ja ettei ole kuljetus-vaurioita.

Imurin liitäntä (Kuva B)

- Kiinnitä imuletku 32 mm liitoskappaleeseen.

OHJE

Pölynimuriiliitos GE 6 R-EC on FLEX'in kehittämä varuste. Käytettäessä perinteisellä liitoskappaleella varustettuja sähkötyökaluja GE 6 R-EC-mallin imuletkun kanssa voidaan tilalle kiinnittää adapteri FLEX-tarvikeohjelmasta.

Pölynimurijärjestelmän käyttö

VARO!

- Käytettäessä seinähiomakonetta koneeseen on liitettävä luokan M imuri.
- Käytettäessä pölypussia, jolla ei ole hyväksyntää sisätilojen työstössä syntyvän pölyn imurointiin, voi pölyhiukkasten määrä lisääntyä työpaikan ilmassa. Pitkäaikainen altistuminen ilmassa olevalle korkealle pölypitoisuudelle vaurioittaa hengityselimistöä.

- Kiinnitä kipsipölylle tarkoitettu lisäpölypussi pölynimuriin imurin mukana tulleiden ohjeiden mukaisesti.

- Liitä imuletku imuriin.

Noudata imurin käyttöohjeita! Tarkista kiinnitys!

Käytä tarvittaessa sopivaa adapteria

OHJE

Jos imurissa tarvitaan erityinen liitos-kappale, voi klipsiliitoksen poistaa ja valita tilalle sopiva adapteri FLEX-tarvikeohjelmasta.

Hiomatarvikkeen kiinnitys ja vaihto (Kuva C)

VARO!

Irrota pistotulppa pistorasiasta ennen kaikkia sähkötyökaluun kohdistuvia töitä.

- Irrota kulunut hiomakiekkko tarra-alustasta.
- Aseta hiomakiekkko keskelle tarra-alustaa ja paina kiinni.
- Koekäytä konetta ja tarkista, että hiomaväline on kiinnitynyt keskelle.

VARO!

Älä koskaan käytä tarra-alustaa hiomavälineenä. Älä koskaan käytä seinähiomakonetta ilman hiomakiekkkoa työstettävän pinnan vaurioitumisen välttämiseksi!

Sähkötyökalun käynnistys ja pysäytys

Koneen käynnistys (Kuva D):

- Paina käynnistyskytkintä (1.).
- Lukitse painamalla lukitusnappia ja päästä kytkin vapaaksi (2.).

Koneen pysäytys (Kuva E):

- Paina lyhyesti kytkintä.

Kierrosnopeuden valinta (Kuva F)

Aseta työskentelynopeus valitsemalla haluamasi arvo ohjaus-paneelin painikkeilla.

Jatkeen (lisävaruste) käyttö

Seinähiomakoneeseen on saatavana pidentyns GE 6 R-EC. Pidentynstä käytettäessä seinähiomakoneella ulottuu pidemmälle.

Kuva G:

- Työnnä pidentyns niin pitkälle kuin se menee kahvan taakseen reikään. Käännä kahvaa pidentyksen kiristämiseksi, kunnes kuulet naksahduksen.

Työskentely sähkötyökalulla (Kuva H ja I)

VARO!

Pida sähkötyökalusta kiinni molemmin käsin! Toisella kädellä tulee työskenneltäessä pitää aina kiinni käsikahvasta, jossa on käynnistyskytkin – myös silloin kun jatkovarsi on kiinnitettynä. Varo, että kädet eivät mene hiomapään alueelle. Tällöin toinen käsi voi jäädä puristuksiin, koska hiomapäätä kääntyy eri suuntiin.

1. Kiinnitä hiomaväline.
2. Liitä imuri.
3. Kytke verkkopistotulppa pistorasiaan.
4. Valitse sopiva kierrosnopeus.
5. Käynnistä imuri.
6. Pitele seinähiomakoneesta kiinni molemmin käsin. Näin ulotut mahdollisimman hyvin työkohteeseen vipuvoiman ollessa samalla paras mahdollinen.
7. Käynnistä kone.
8. Paina seinähiomakonetta kevyesti hiottavaa pintaa vasten (konetta saa painaa vain sen verran, että hiomapäät on samassa tasossa työstettävän pinnan kanssa).
9. Paina sitten voimakkaammin, jotta hiomakiekkko koskettaa työstettävää pintaa. Liikuta konetta niin, että hiomapäät liikkeet menevät vähän päällekkäin, jotta lopputuloksesta tulee riittävän sileä.

VARO!

Hiomapään pyörivät osat eivät saa osua teräviin ulospistäviin esineisiin (esim. nauloihin, ruuveihin, sähkörasioihin). Tarraalusta saatava vaurioitua osuessaan tällaisiin ulospistäviin kohteisiin.

Jos tarra-alusta vioittuu tai kuluu pahasti, vaihda se (katso kappale »Huolto ja hoito«).

Työohjeita

Harjareuna

Hiomalevyä ympäröi harjainen reunus. Reunuksella on kaksi tehtävää:

- Koska reunus ulottuu hiomalevyn pinnan ulkopuolelle, se osuu ensimmäisenä työstettävään pintaan. Tällöin hiomapäät asettuu samansuuntaiseksi pinnan kanssa, ennen kuin hioma-tarvike koskettaa pintaa. Näin hiomakiekkon reuna ei painaudu sirpinmuotoisesti hiottavaan pintaan.
- Reunuksen tarkoituksena on myös estää pölyn leviäminen, kunnes imuri imee pölyn pois.

Jos harjareuna vioittuu tai on liian kulunut, se pitää vaihtaa (katso kappale »Huolto ja hoito«). Varaharjareunoja on saatavana kaikista FLEX-keskushuolloista.

Sisäpintojen hionta

Seinähiomakoneessa on ainutlaatuinen kääntyvä hiomapää. Koska hiomapää kääntyy eri suuntiin, se pystyy asettumaan oikein työstettävää pintaa vasten. Näin koneen käyttäjä voi paikkaa vaihtamatta hioa ylempät, keskimmäiset ja alemmat seinäalueet tai kattosaumat.

Työskennellessä hiomapäähän saa kohdistua vain sen veran painetta, että hiomalevyn kosketus pintaan säilyy. Liika painaminen voi aiheuttaa spiraalin-muotoisia naarmuja ja lopputuloksesta tulee epätasainen.

Liikuta hiomakonetta jatkuvasti hiomalevyn koskettaessa pintaa. Liikuta konetta tasaisin liikkein ja leveältä alueelta. Jos pidät hiomakonetta paikallaan työstettävällä pinnalla tai liikutat sitä epätasaisin liikkein, seurauksena voi olla spiraalin-muotoisia naarmuja ja epätasainen lopputulos.

OHJE

Seinähiomakoneessa on ylikuormituskatkaisu koneen suojaamiseksi. Koneen kuormituksessa liikaa se kytkeytyy pois päältä ja käynnistyy sitten heti uudelleen.

Huolto ja hoito

VAROITUS!

Irrota verkkopistotulppa pistorasiasta ennen kaikkia huoltotoita.

Kuljetus ja varastointi

Hoida sähkötyökalua huolella. Säilytä sähkötyökalu käytön jälkeen aina sille tarkoitettussa työkalulaukussa.

Älä altista sähkötyökalua liian korkeille lämpötiloille (yli 50 °C) varmistaksesi sen moitteettoman toiminnan pitkällä aikavälillä.

Puhdistus

VAROITUS!

Älä käytä vettä tai nestemäisiä puhdistusaineita.

- Puhdista laite imuroimalla.
- Puhalla koneen sisätilaa ja moottori puhtaaksi kuivalla paineilimalla säännöllisin välein.
- Puhalla hiomapää ja kardaaninen laakerointi puhtaaksi kuivalla paineilimalla.

Tarra- tai tukialustan vaihto (Kuva J)

- Vedä tarra- tai tukialustan irti tukilevyistä.
- Löysää neljä ruuvia 4 mm:n kuusiokoloavaimella (ei sisälly toimitukseen) ja irrota hiomalevy.
- Kiinnitä hiomapää päinvastaisessa järjestyksessä.

Harja- ja suoja-reunan vaihtaminen (Kuva K)

- Irrota hiomapää (katso kohta »Tarra- tai tukialustan vaihto«).
- Avaa pidätinruuvit.
- Ota reunus pois rungosta.
- Aseta uusi harjareunus paikalleen runkoon ja kierrä kiinni pidätinruuvit.
- Kiinnitä hiomapää päinvastaisessa järjestyksessä.

Korjaukset

OHJE

Ainoastaan valmistajan valtuuttama huoltoliike saa korjata tai vaihtaa verkkojohdon.

OHJE

Älä avaa rungon ruuveja takuuaajan aikana. Jollei ohjetta noudateta, valmistajan myöntämä takuu raukeaa.


Varaosat ja tarvikkeet

Lisävarusteet, erityiset työkalut sekä räjäytyskuvat ja varaosaluettelot löytyvät kotisivuiltamme "<http://www.flex-tools.com/>" "www.flex-tools.com" tai ottamalla yhteyttä jälleenmyyjään.

Kierrätysohjeita

VAROITUS!

Tee käytöstä poistetut koneet käyttökelvottomaksi irrottamalla liitäntäjohto.

 Vain EU-maat

Käytöstä poistetut sähkötyökalut eivät kuulu sekajätettiin!

Sähkö- ja elektroniikkalaiteromusta annetun EU-direktiivin 2012/19/EU ja sen voimaansaattavien kansallisten säädösten mukaisesti tulee käytöstä poistetut sähkötyökalut kerätä erikseen ja toimittaa asianmukaiseen hyötykäyttöpisteeseen.

OHJE

Lisätietoja kierrätysmahdollisuuksista saat alan liikkeistä!

CE-Vaatimustenmukaisuus

Vakuutamme yksinomaisella vastuullamme, että sivulla 6 kuvattu tuote on seuraavien standardien tai ohjeellisten asiakirjojen mukainen:

EN 62841 direktiivien 2014/30/EU, 2006/42/EY, 2011/65/EU määräysten mukaisesti.

Teknisestä dokumentaatiosta vastaa:
FLEX-Elektrowerkzeuge GmbH, R & D
Bahnhofstrasse 15, D-71711 Steinheim/Murr



Peter Lameli
Technical Head

Klaus Peter Weiper
Head of Quality
Department (QD)

15.12.2020
FLEX-Elektrowerkzeuge GmbH
Bahnhofstrasse 15, D-71711 Steinheim/Murr

Vastuun poissulkeminen

Valmistaja ja valmistajan edustaja eivät vastaa vahingoista tai voiton menetyksestä, joiden syynä on liiketoiminnan keskeytyminen johtuen tuotteesta tai siitä, ettei tuotetta mahdollisesti voida käyttää.

Valmistaja ja tämän edustaja eivät vastaa vahingoista, joiden syynä on epäasiallinen käyttö tai käyttö yhdessä muiden valmistajien tuotteiden kanssa.

Χρησιμοποιούμενα σύμβολα



ΠΡΟΕΙΔΟΠΟΙΗΣΗ!

Δηλώνει άμεση απειλή κινδύνου. Σε περίπτωση μη τήρησης της υπόδειξης υπάρχει κίνδυνος θανάτου ή βαριών τραυματισμών.



ΠΡΟΣΟΧΗ!

Δηλώνει μία ενδεχομένη επικίνδυνη κατάσταση. Σε περίπτωση μη τήρησης της υπόδειξης υπάρχει κίνδυνος τραυματισμών ή υλικών ζημιών.



ΥΠΟΔΕΙΞΗ

Δηλώνει συμβουλές εφαρμογής και σημαντικές πληροφορίες.

Σύμβολα στο μηχάνημα



Φοράτε προστατευτικά ματιούγυαλιά!



Φοράτε προστατευτικά ματιούγυαλιά!



Υπόδειξη απόσυρσης για το παλιό μηχάνημα (βλ. στη σελίδα 63)!

Για την ασφάλειά σας



ΠΡΟΕΙΔΟΠΟΙΗΣΗ!

Διαβάστε πριν την χρήση του ηλεκτρικού εργαλείου και τηρήστε:

- τις παραύσεις οδηγίες χειρισμού,
- τις «Γενικές υποδείξεις ασφαλείας» σχετικά με τη χρήση ηλεκτρικών εργαλείων στο επισυναπτόμενο φυλλάδιο (αρ. φυλλαδίου: 315.915),
- τις για τον τόπο εργασίας ισχύοντες κανόνες και προδιαγραφές σχετικά με την πρόληψη ατυχημάτων.

Αυτό το ηλεκτρικό εργαλείο έχει κατασκευαστεί σύμφωνα με τα τελευταία δεδομένα της τεχνικής και βάσει των

αναγνωρισμένων κανόνων τεχνικής ασφαλείας. Ωστόσο μπορούν κατά τη χρήση του να προ-κύψουν κίνδυνοι για τη σωματική ακεραιότητα και τη ζωή του χρήστη ή τρίτων ή αντίστοιχα ζημιές στο μηχάνημα ή άλλες υλικές ζημιές. Το ηλεκτρικό εργαλείο πρέπει να χρησιμοποιείται

- για την αρμόζουσα χρήση,
- σε άψογη κατάσταση από πλευράς τεχνικής ασφαλείας.

Οι βλάβες που έχουν αρνητική επίπτωση στην ασφάλεια, πρέπει να αντιμετωπίζονται αμέσως.

Αρμόζουσα χρήση

Ο λειαντήρας τοίχου GE 6 R-EC προορίζεται

- για την επαγγελματική χρήση στη βιομηχανία και βιοτεχνία,
- για τη λείανση τοίχων και ταβανιών σε εσωτερικούς και εξωτερικούς χώρους,
- για τη λείανση σπατουλαρισμένων τοίχων στην ξηρά δόμηση,
- για τη χρήση με εργαλεία, τα οποία προσφέρονται από την FLEX γι' αυτά τα μηχανήματα και είναι εγκεκριμένα για αριθμό στροφών τουλάχιστον 1650 στροφές/λεπτό.

Η χρήση δίσκων κοπής, δίσκων απόξεσης και δίσκων λείανσης βεντάλια ή συρματοβ-ουρτσών δεν επιτρέπεται. Κατά τη χρήση του λειαντήρα τοίχων GE 6 R-EC πρέπει να συνδεθεί απορροφητήρας σκόνης της κατηγορίας M.

Υποδείξεις ασφαλείας



ΠΡΟΕΙΔΟΠΟΙΗΣΗ!

Διαβάστε όλες τις υποδείξεις ασφαλείας και τις οδηγίες. Παραλείψεις στην τήρηση των υποδείξεων ασφαλείας και των οδηγιών μπορεί να έχουν ως συνέπεια ηλεκτροπληξία, πυρκαγιά και/ή βαριούς τραυματισμούς. Φυλάξτε όλες τις υποδείξεις ασφαλείας και τις οδηγίες για μελλοντική χρήση.

- Αυτό το ηλεκτρικό μηχάνημα πρέπει να χρησιμοποιείται ως λειαντήρας με συρμιόδοχαρτο. Τηρείτε όλες τις υποδείξεις ασφαλείας και οδηγίες και προσέξτε τις γραφικές παραστάσεις και τα δεδομένα, τα οποία λαμβάνετε με το μηχάνημα. Αν δεν τηρήσετε τις ακόλουθες οδηγίες μπορεί να συμβεί ηλεκτροπληξία, πυρκαγιά και/ή βαριά τραύματα.
- Αυτό το ηλεκτρικό εργαλείο δεν είναι κατάλληλο για λείανση, εργασία με συρμιόδοχουρτσες, στίλβωση ή λείανση κοπής. Χρήσεις, για τις οποίες δεν προορίζεται το ηλεκτρικό μηχάνημα, μπορεί να προκαλέσουν κινδύνους και τραυματισμούς.
- Μη χρησιμοποιείτε το ηλεκτρικό εργαλείο για μια λειωτική, για την οποία δεν αναφέρεται ρητά ότι έχει σχεδιαστεί και προβλέπεται από τον κατασκευαστή του. Μια τέτοια μετατροπή μπορεί να οδηγήσει σε απώλεια του ελέγχου και σοβαρούς τραυματισμούς.
- Μη χρησιμοποιείτε ποτέ εξαρτήματα, τα οποία δεν έχουν προβλεφθεί από τον κατασκευαστή ειδικά γι' αυτό το ηλεκτρικό μηχάνημα. Μόνον επειδή μπορείτε να στερεώσετε τα εξαρτήματα στο ηλεκτρικό μηχάνημά σας, αυτό δεν μπορεί να εγγυηθεί την ασφαλή χρήση.
- Ο επιτρεπτός αριθμός στροφών του εργαλείου εφαρμογής πρέπει να είναι τουλάχιστον τόσο μεγάλος, όπως ο μέγιστος αριθμός στροφών που αναγράφεται στο ηλεκτρικό μηχάνημα. Εξαρτήματα, τα οποία περιστρέφονται ταχύτερα απ' ό,τι επιτρέπεται, μπορεί να σπάσουν και να εκσφενδονιστούν προς όλες τις κατευθύνσεις.
- Η εξωτερική διάμετρος και το πάχος του εργαλείου εφαρμογής πρέπει να ανταποκρίνονται στα στοιχεία με τις διαστάσεις του ηλεκτρικού μηχανήματός σας. Εργαλεία εφαρμογής με λανθασμένες διαστάσεις δεν τυγχάνουν επαρκούς προστασίας ούτε μπορούν να ελεγχθούν.
- Εργαλεία με βιδητή υποδοχή πρέπει να ταιριάζουν ακριβώς στο στερίωμα του άξονα. Στα εργαλεία που συναρμολογούνται με τη βοήθεια φλάντζας πρέπει η διάμετρος της τρύπας του εργαλείου να ταιριάζει στη διάμετρο της υποδοχής της φλάντζας. Τα εργαλεία εφαρμογής, τα οποία δεν ταιριάζουν ακριβώς στην άρακτο λείανσης του ηλεκτρικού μηχανήματός, προξενούν πολύ ισχυρούς κραδασμούς και μπορούν να οδηγήσουν στην απώλεια του ελέγχου.
- Οι διαστάσεις για τη στερέωση του εργαλείου εφαρμογής πρέπει να ταιριάζουν στις διαστάσεις των μέσων στερέωσης του ηλεκτρικού εργαλείου. Εργαλεία εφαρμογής που δεν μπορούν να στερεωθούν επακριβώς στο ηλεκτρικό εργαλείο περιστρέφονται ανομοιόμορφα, δονούνται ισχυρά και μπορεί να οδηγήσουν στην απώλεια του ελέγχου.
- Μη χρησιμοποιήσετε κατεστραμμένα εργαλεία εφαρμογής. Να ελέγχετε πάντοτε τα εργαλεία που πρόκειται να χρησιμοποιήσετε, π.χ. τους δίσκους κοπής για σπασίματα και ρωγμές, του δίσκους λείανσης για ρωγμές, φθορές ή ξεφτίσματα και τις συρμιόδοχουρτσες για χαλαρά ή σπασμένα σύρματα. Αν το ηλεκτρικό μηχάνημα ή το εργαλείο εφαρμογής πέσουν κάτω, ελέγξτε τα για ζημιές ή χρησιμοποιήστε ένα άθικτο εργαλείο εφαρμογής. Αφού ελεγχθηκε και αντικαταστάθηκε το εργαλείο εφαρμογής, απομακρυνθείτε εσείς και άλλα πρόσωπα που βρίσκονται κοντά στο μηχάνημα από το επίπεδο του περιστρεφόμενου εργαλείου εφαρμογής και εκτελέστε μία δοκιμαστική λειτουργία του μη-

χανήματος διάρκειας ενός λεπτού με το μέγιστο αριθμό στροφών. Τα κατεστραμμένα εργαλεία εφαρμογής σπάζουν στις περισσότερες περιπτώσεις εντός αυτού του χρόνου δοκιμής.

- **Φοράτε προσταπτικό προστατευτικό εξοπλισμό. Χρησιμοποιείτε ανάλογα με την εφαρμογή πλήρη προστασία προσώπου, προστασία ματιών ή προστατευτικά ματογυάλια. Όταν χρειάζεστε, φοράτε μάσκα προστασίας από σκόνη, υαλοσπίδες, προστατευτικά γάντια ή ειδική ποδιά, η οποία κρατά μακριά σας τα μικρά σωματίδια λειαντικού και υλικών. Τα μάτια θα πρέπει να προστατευούνται από ξένα σώματα που εκσφενδονίζονται προς όλες τις κατευθύνσεις και προκύπτουν σε διάφορες εφαρμογές. Η προστασία από σκόνη ή η μάσκα προστασίας αναπνοής πρέπει να φιλτράρουν την σκόνη που σχηματίζεται κατά την εφαρμογή. Αν είστε εκτεθειμένοι για μεγάλο διάστημα σε δυνατό θόρυβο, μπορείτε να απωλέσετε την ακοή σας.**
- **Προσέχετε να βρίσκονται τα άλλα πρόσωπα σε απόσταση ασφαλείας από την περιοχή εργασίας σας. Ο καθένας, που εισέρχεται στην περιοχή εργασίας, πρέπει να φοράει προσταπτικό προστατευτικό εξοπλισμό. Θραύσματα του κατεργαζόμενου τεμαχίου ή σπασμένα εργαλεία εφαρμογής μπορούν να εκσφενδονιστούν και να προξενίσουν τραύματα επίσης και εκτός της άμεσης περιοχής εργασίας.**
- **Κρατάτε το μηχάνημα μόνο στις μονωμένες επιφάνειες λαβές, κατά την εκτέλεση εργασιών, κατά τις οποίες το εργαλείο εφαρμογής μπορεί να συναντήσει κρουφούς ηλεκτρικούς αγωνούς ή το ίδιο το δικό του τροφοδοτικό καλώδιο. Η επαφή με ένα ηλεκτροφόρο αγωγό μπορεί να θέσει υπό τάση επίσης μεταλλικά μέρη του μηχανήματος και να οδηγήσει σε ηλεκτροπληξία.**
- **Κρατάτε το τροφοδοτικό καλώδιο μακριά από περιστρεφόμενα εργαλεία εφαρμογής. Αν τυχόν χάσετε τον έλεγχο του μηχανήματος, μπορεί να κοπεί ή να τραυματιστεί το τροφοδοτικό καλώδιο και το χέρι σας ή ο βραχιόνιάς σας να βρεθεί στο επίπεδο του περιστρεφόμενου εργαλείου εφαρμογής.**
- **Μην αποθέτετε το ηλεκτρικό μηχάνημα, προτού ακινητοποιηθεί τελείως το εργαλείο εφαρμογής. Το περιστρεφόμενο εργαλείο εφαρμογής μπορεί να έρθει σε επαφή με την επιφάνεια απόθεσης, πράγμα το οποίο μπορεί να οδηγήσει στην απώλεια του ελέγχου του ηλεκτρικού μηχανήματος.**
- **Μην αφήνετε ποτέ ηλεκτρικό μηχάνημα να λειτουργεί, ενώ το μεταφέρετε. Η ενδυμασία σας μπορεί από την τυχαία επαφή με το περιστρεφόμενο εργαλείο εφαρμογής να πιαστεί σ' αυτό και το εργαλείο εφαρμογής να καρφωθεί στο σώμα σας και να σας τραυματίσει.**
- **Καθαρίζετε τακτικά τις σχισμές αερισμού του ηλεκτρικού μηχανήματος. Η φερωτή του κινήτρα απορροφά σκόνη μέσα στο περιβλήμα και η ισχυρή συσσώρευση μεταλλικής σκόνης μπορεί να προξενήσει ηλεκτρικούς κινδύνους.**
- **Μη χρησιμοποιείτε ποτέ το ηλεκτρικό μηχάνημα κοντά σε εύκαυστα υλικά. Σπινθήρες μπορούν να προξενίσουν την ανάφλεξη αυτών των υλικών.**
- **Μη χρησιμοποιείτε εργαλεία εφαρμογής που χρειάζονται υγρά μέσα ψύξης. Η χρήση νερού ή άλλων υγρών μέσων ψύξης μπορεί να οδηγήσει σε ηλεκτροπληξία.**

Αντεπιστροφή ("κλώσημα") και αντίστοιχες υποδείξεις ασφαλείας

Αντεπιστροφή ("κλώσημα") είναι η ξαφνική αντίδραση, σε περίπτωση που το περιστρεφόμενο εργαλείο εφαρμογής έχει γαντζωθεί ή μπλοκάρει, όπως δίσκος λείανσης, υποδοχή δίσκου λείανσης, συμπατόβουρτσας κτλ. Το γάντζωμα ή μπλοκάρισμα οδηγεί σε ακαριαίο σταμάτημα του περιστρεφόμενου εργαλείου εφαρμογής.

Έτσι επιταχύνεται το μη ελεγχόμενο ηλεκτρικό μηχάνημα αντίθετα προς την κατεύθυνση περιστροφής του εργαλείου εφαρμογής στο σημείο μπλοκάρισματος. Αν για παράδειγμα ένας δίσκος λείανσης έχει γαντζωθεί ή μπλοκάρει στο κατεργαζόμενο τεμάχιο, τότε μπορεί ή άκρη του

δίσκου λείανσης, η οποία βυθίζεται μέσα στο κατεργαζόμενο τεμάχιο να πιαστεί και έτσι να σπάσει ο δίσκος λείανσης ή να προκαλέσει αντεπιστροφή.

Ο δίσκος λείανσης κινείται τότε προς τον χειριστή ή μακριά από αυτόν, ανάλογα με την κατεύθυνση περιστροφής του δίσκου στο σημείο του μπλοκάρισματος. Στην περίπτωση αυτή οι δίσκοι λείανσης μπορούν επίσης να σπάσουν. Η αντεπιστροφή είναι η συνέπεια λανθασμένης ή εσφαλμένης χρήσης του ηλεκτρικού μηχανήματος. Μπορεί να εμποδιστεί με κατάλληλα προφυλακτικά μέτρα, όπως περιγράφεται παρακάτω.

- **Κρατάτε πάντοτε καλά το ηλεκτρικό μηχάνημα και φέρνετε το σώμα και τα μπράτσα σας σε τέτοια θέση, στην οποία μπορούν να αποσβεστούν και να αντισταθμιστούν καλά οι δυνάμεις από την αντεπιστροφή.**
Αν υπάρχει, χρησιμοποιείτε πάντοτε την πρόσθετη λαβή, ώστε να έχετε τον μέγιστο δυνατό έλεγχο των δυνάμεων από αντεπιστροφή ή κατά τις στιγμές αντίδρασης κατά την αύξηση των στροφών στο μέγιστο. Ο χειριστής μπορεί με τα κατάλληλα προφυλακτικά μέτρα να ελέγξει τις δυνάμεις από την αντεπιστροφή και την αντίδραση.
- **Μη φέρετε ποτέ τα χέρια σας κοντά σε περιστρεφόμενα εργαλεία εφαρμογής. Το εργαλείο εφαρμογής μπορεί κατά την αντεπιστροφή να κινηθεί πάνω από το χέρι σας.**
- **Αποφεύγετε με το σώμα σας την περιοχή, προς την οποία θα κινηθεί το ηλεκτρικό μηχάνημα σε περίπτωση αντεπιστροφής. Η αντεπιστροφή επιταχύνει το ηλεκτρικό μηχάνημα αντίθετα προς την κίνηση του δίσκου λείανσης στο σημείο μπλοκάρισματος.**
- **Να εργάζεστε με ιδιαίτερη προσοχή σε γωνίες, αιχμηρές ακμές κτλ. Μην αφήνετε τα εργαλεία εφαρμογής να χτυπάνε και να γαντζώνονται στο τεμάχιο επεξεργασίας. Το περιστρεφόμενο εργαλείο εφαρμογής έχει την τάση να γαντζώνεται σε γωνίες, αιχμηρές ακμές ή όταν αναπηδή. Αυτό προξενεί απώλεια του ελέγχου ή αντεπιστροφή.**
- **Μη χρησιμοποιείτε προιόνολομα αλυσοπριόνων για κοπή ξύλου, τμηματικό διαμαντόδισκο κοπής με απόσταση τμημάτων πάνω από 10 mm και οδοντωτή προιόνολομα. Έτοιμα εργαλεία εφαρμογής προξενούν συχνά αντεπιστροφή ή απώλεια του ελέγχου.**

Ειδικές υποδείξεις ασφαλείας για τη λείανση με υαλοχάρτο

- **Μη χρησιμοποιείτε υπερμεγέθη φύλλα λείανσης, αλλά ακολουθείτε τα στοιχεία του κατασκευαστή για το μέγεθος φύλλων λείανσης. Φύλλα λείανσης, που εξέχουν από τον δίσκο λείανσης, μπορούν να προξενίσουν τραυματισμούς καθώς και να οδηγήσουν σε μπλοκάρισμα, σκίσιμο των φύλλων λείανσης ή σε αντεπιστροφή.**

Περαιτέρω υποδείξεις ασφαλείας

- Χρησιμοποιείτε μόνον μπαταντζές που είναι εγκεκριμένες για εξωτερικούς χώρους.
- Το τρίψιμο χρωμάτων μολύβδου δεν συνιστάται. Η απομάκρυνση χρωμάτων μολύβδου πρέπει να γίνεται μόνον από τον ειδικό.
- Η λείανση γυφωσανιδιών ή αντίστοιχα γύψου μπορεί να οδηγήσει στη δημιουργία στατικού ηλεκτρισμού στο εργαλείο εφαρμογής. Για την ασφάλειά σας ο λειαντήρας τοίχων είναι γειωμένος. Για την απορρόφηση χρησιμοποιείτε μόνο γειωμένη ηλεκτρική σκούπα.
- Μην επεξεργάζεστε υλικά, από τα οποία εκλύονται επιβλαβείς για την υγεία ύλες (π. χ. αμιάντος). Λάβετε τα ανάλογα μέσα προστασίας, όταν μπορούν να προκύψουν επιβλαβείς για την υγεία, εύκαυστες ή εκρηκτικές σκόνες. Φοράτε προστατευτική μάσκα. Χρησιμοποιείτε εγκαταστάσεις απορρόφησης.



Υλικές ζημιές!

Η τάση του δικτύου και τα στοιχεία της τάσης στην πινακίδα τύπου πρέπει να συμφωνούν μεταξύ τους.

Θόρυβος και κραδασμός

ΥΠΟΔΕΙΞΗ

Οι τιμές για την Α ηχοστάθμη θορύβων καθώς και οι συνολικές τιμές κραδασμών δίνονται στον πίνακα στη σελίδα 5. Οι τιμές θορύβου και κραδασμών υπολογίστηκαν σύμφωνα με το Ευρωπαϊκό Πρότυπο EN 62841.

ΠΡΟΣΟΧΗ!

Οι τιμές μέτρησης που δίνονται ισχύουν για νέα μηχανήματα. Στην καθημερινή χρήση αλλάζουν οι τιμές θορύβων και κραδασμών.

ΥΠΟΔΕΙΞΗ

Η στάθμη κραδασμών που δίνεται στις Οδηγίες αυτές έχει μετρηθεί σύμφωνα με μια μέθοδο μέτρησης τυποποιημένη βάσει του προτύπου EN 62841 και μπορεί να χρησιμοποιηθεί για τη σύγκριση ηλεκτρικών εργαλείων μεταξύ τους. Επίσης αυτή είναι κατάλληλη για την προσωρινή εκτίμηση της φόρτισης με κραδασμούς. Η στάθμη κραδασμών που δίνεται αντιπροσωπεύει τις κύριες εφαρμογές του ηλεκτρικού εργαλείου. Σε περίπτωση όμως που το ηλεκτρικό εργαλείο χρησιμοποιηθεί για άλλες εφαρμογές με αποκλίνοντα εξαρτήματα/εργαλεία ή χωρίς επαρκή συντήρηση, τότε μπορεί να αποκλίσει και η στάθμη των κραδασμών. Αυτό μπορεί να αυξήσει σημαντικά τη φόρτιση με κραδασμούς κατά τη διάρκεια ολοκλήρου του χρονικού διαστήματος εργασίας. Για την ακριβή εκτίμηση της φόρτισης με κραδασμούς θα πρέπει να ληφθούν υπόψη επίσης οι χρόνοι, κατά τους οποίους το μηχανήμα είναι απενεργοποιημένο ή λειτουργεί, χωρίς όμως να χρησιμοποιείται στην πραγματικότητα. Αυτό μπορεί να μειώσει σημαντικά τη φόρτιση με κραδασμούς κατά τη διάρκεια ολοκλήρου του χρονικού διαστήματος εργασίας. Καθορίστε τα πρόσθετα μέτρα ασφαλείας για την προστασία του χειριστή πριν την επίδραση των κραδασμών, όπως για παράδειγμα: συντήρηση του ηλεκτρικού εργαλείου και των εξαρτημάτων/εργαλείων, ζεστάματα των χεριών για το κράτημα, οργάνωση των βημάτων εργασίας.

ΠΡΟΣΟΧΗ!

Σε ακουστική πίεση άνω των 85 dB(A) να φοράτε ωτοασπίδες.

Με μια ματιά (Σχήμα Α)

- 1 Κεφαλή λείανσης
Με ανοιχτή στεφάνη βουρτσών για τη λείανση ακμών
- 2 Καρδανική έδραση
- 3 Ψηφιακή προεπιλογή ταχύτητας
- 4 Κουμπί ασφάλισης
- 5 Διακόπτης
- 6 Χειρολαβή
- 7 Άνοιγμα για επέκταση
- 8 Τροφοδοτικό καλώδιο 4,0 m με φιλ
- 9 Στόμιο σύνδεσης 32 mm
- 10 Δίσκος Velcro
- 11 Βίδες στερέωσης 4x
- 12 Δίσκος στήριξης
- 13 Στεφάνη βούρτσας
- 14 Επέκταση (προαιρετική)
- 15 Εύκαμπτος σωλήνας αναρρόφησης (προαιρετικά)

Οδηγίες χρήσης

Πριν τη θέση σε λειτουργία

- Ξεπακατέχετε το ηλεκτρικό μηχανήμα και τα εξαρτήματα και τα ελέγχετε για την πληρότητα της παράδοσης και ενδεχόμενες ζημιές από τη μεταφορά.

Σύνδεση απορρόφησης (Σχήμα Β)

- Συνδέστε τον εύκαμπτο σωλήνα απορρόφησης στο στόμιο σύνδεσης των 32 mm.

ΥΠΟΔΕΙΞΗ

Το στόμιο σύνδεσης του GE 6 R-EC είναι μια ειδική εξέλιξη της FLEX. Αν με τον εύκαμπτο σωλήνα απορρόφησης του GE 6 R-EC πρόκειται να χρησιμοποιηθούν ηλεκτρικά εργαλεία με συνθησιαμένο στόμιο σύνδεσης, τότε μπορεί να χρησιμοποιηθεί κάποιος ανάπτορας από το πρόγραμμα εξαρτημάτων της FLEX.

Χρήση εγκατάστασης απορρόφησης

ΠΡΟΣΟΧΗ!

- Κατά τη χρήση του λειαντήρα τοίχων πρέπει να συνδεθεί απορροφητήρας σκόνης της κατηγορίας M.
- Με τη χρήση σάκου συλλογής σκόνης, ο οποίος δεν είναι εγκεκριμένος για ξηρές σκόνες, μπορεί να αυξηθεί η ποσότητα σωματιδίων σκόνης στον αέρα στον χώρο εργασίας. Η έκθεση για μακρό χρονικό διάστημα με μεγάλες συγκεντρώσεις σκόνης στον αέρα μπορεί να οδηγήσει σε βλάβη στο ανθρωπινό αναπνευστικό σύστημα.
- Χρησιμοποιείτε τον ειδικό σάκο συλλογής σκόνης για σκόνες που προκύπτουν από την ξηρή λείανση κατά τις δομικές εφαρμογές σύμφωνα με τις υποδείξεις, οι οποίες συνοδεύουν την ηλεκτρική σκούπα.
- Συνδέστε τον εύκαμπτο σωλήνα απορρόφησης στην εγκατάσταση απορρόφησης. Προσέξτε τις Οδηγίες Χρήσης της εγκατάστασης απορρόφησης! Ελέγξτε τη στερέωση! Αν χρειάζεται χρησιμοποιήστε κατάλληλο προσαρμογέα.

ΥΠΟΔΕΙΞΗ

Σε περίπτωση που η ηλεκτρική σας σκούπα χρειάζεται ειδικό στόμιο σύνδεσης, μπορεί να αφαιρεθεί η σύνδεση κλιπ και να επιλεγεί ταιριαστός ανάπτορας από το πρόγραμμα εξαρτημάτων της FLEX.

Στερέωση και αλλαγή των λειαντικών μέσων (Σχήμα C)

ΠΡΟΣΟΧΗ!

Πριν από όλες τις εργασίες στο ηλεκτρικό μηχανήμα, βγάλτε το φιλ από την πρίζα.

- Αφαιρέστε το φθαμένο γυαλόχαρτο από τον δίσκο πρόσφυσης.
- Τοποθετήστε το γυαλόχαρτο κεντραρισμένο επάνω στον δίσκο πρόσφυσης και πιέστε το.
- Εκτελέστε δοκιμαστική λειτουργία, για να εξετάσετε την έκκεντρη τάση στερέωσης του μέσου λείανσης.

ΠΡΟΣΟΧΗ!

Μη χρησιμοποιήσετε ποτέ τον δίσκο πρόσφυσης ως μέσο λείανσης. Μη χρησιμοποιείτε τον λειαντήρα τοίχου ποτέ χωρίς γυαλόχαρτο, για να αποφύγετε την ισχυρή φθορά της επιφάνειας εργασίας!

Θέση του ηλεκτρικού μηχανήματος σε και εκτός λειτουργίας

Θέτετε το μηχάνημα σε λειτουργία (Σχήμα D):

- Πατήστε τον διακόπτη (1.).
- Για το κούμπωμα πατήστε το κουμπι ασφαλίσης και αφήστε ελεύθερο τον διακόπτη (2.).

Θέτετε το μηχάνημα εκτός λειτουργίας (Σχήμα E):

- Πατήστε για λίγο τον διακόπτη.

Προειληπτή αριθμού στροφών (Σχήμα F)

Για να ρυθμίσετε την ταχύτητα εργασίας, επιλέξτε την επιθυμητή τιμή χρησιμοποιώντας τα κουμπιά στον πίνακα χειρισμού.

Χρήση επιμήκυνσης (προαιρετικά)

Διατίθεται προέκταση για τον λειαντήρα τοίχου GE 6 R-EC.

Με την προέκταση μπορεί να διευρυνθεί η εμβέλεια κατά την εργασία με τον λειαντήρα τοίχου.

Σχήμα G:

- Εισάγετε την προέκταση μέχρι το τέρμα στην οπή του στελέχους. Γυρίστε τη λαβή για να σφίξετε την προέκταση μέχρι να ακούσετε ένα κλικ.

Εργασίες με το ηλεκτρικό εργαλείο (Σχήμα H και I)



ΠΡΟΣΟΧΗ!

Κρατάτε το ηλεκτρικό εργαλείο με τα δύο χέρια! Κατά την εργασία πρέπει το ένα χέρι να είναι πάντοτε στη χειρολαβή με διακόπτη – επίσης κατά την εργασία με συνδεδεμένη μπατανίτσα. Τα χέρια δεν επιτρέπεται να έρθουν στην περιοχή της κεφαλής λείανσης. Διαφορετικά μπορεί να μαγκωθεί το χέρι, επειδή η κεφαλή λείανσης στρέφεται προς διάφορες κατευθύνσεις

1. Στερεώστε το λειαντικό μέσο.
2. Συνδέστε την εγκατάσταση απορρόφησης.
3. Βάλτε το φως στην πρίζα.
4. Ρυθμίστε τον απαιτούμενο αριθμό στροφών.
5. Θέτετε την εγκατάσταση απορρόφησης σε λειτουργία.
6. Κρατάτε τον λειαντήρα τοίχου με τα δύο χέρια. Έτσι μπορεί να επιτευχθεί ο για την εφαρμογή βέλτιστος συνδυασμός εμβέλειας και άσκησης δύναμης.
7. Θέτετε το μηχάνημα σε λειτουργία.
8. Πιέξτε τον λειαντήρα τοίχων ελαφρά προς την επιφάνεια εργασίας (η πίεση θα πρέπει να είναι τόση, ώστε να διασφαλίζεται, ότι η κεφαλή λείανσης να βρίσκεται πρόσωπο με πρόσωπο με την επιφάνεια εργασίας).
9. Αυξήστε την πίεση, για να φέρετε το γυαλόχαρτο σε επαφή με την επιφάνεια εργασίας. Κατά τη διαδικασία λείανσης γένητε τον λειαντήρα με αλληλοεπικλυπόμενες κινήσεις, ώστε να λειάνετε την επιφάνεια μέχρι τον επιθυμητό βαθμό λείανσης.



ΠΡΟΣΟΧΗ!

Τα περιστρεφόμενα μέρη στην κεφαλή λείανσης δεν επιτρέπεται να έρχονται σε επαφή με αιχμηρά προεξέχοντα αντικείμενα (π. χ. πρόκες, βίδες, ηλεκτρικούς πίνακες). Από μια τέτοια επαφή με προεξέχοντα αντικείμενα μπορεί να υποστεί ζημιά ο δίσκος πρόσφυσης.

Σε ζημιές ή μεγάλη φθορά του δίσκου πρόσφυσης αυτός μπορεί να αντικατασταθεί (βλ. στο Κεφάλαιο „Συντήρηση και Φροντίδα“).

Υποδείξεις εργασίας

Στεφάνη βούρτσας

Μια στεφάνη σαν βούρτσα περιβάλλει την κεφαλή λείανσης. Αυτή η στεφάνη πληροί δύο λειτουργίες:

- Επειδή η στεφάνη εξέχει πάνω από την επιφάνεια της πλάκας λείανσης, έρχεται πρώτη σε επαφή με την επιφάνεια εργασίας. Έτσι φέρεται η κεφαλή λείανσης παράλληλα στην επιφάνεια εργα-σίας, προτού έρθει το μέσο λείανσης σε επαφή με την επιφάνεια εργασίας. Έτσι αποφεύγεται το δρεπανοειδές “φάγωμα” της επιφάνειας εργασίας από τον γύρο του δίσκου λείανσης.
- Η στεφάνη χρησιμεύει επίσης στη συγκράτηση της σκόνης ζηράς δόμησης, μέχρι να απορροφηθεί από την ηλεκτρική σκούπα.

Αν η στεφάνη βούρτσας πάθει ζημιά ή εμφανίσει υπερβολική φθορά, θα πρέπει να αλλάξει. (Βλ. κεφάλαιο “Συντήρηση και φροντίδα”). Εφεδρικές στεφάνες βούρτσας μπορείτε να προμηθευτείτε με κώδη Υπηρεσία τεχνικής εξυπηρέτησης πελατών της FLEX.

Λείανση στην ξηρά δόμηση

Ο λειαντήρας τοίχου είναι εφοδιασμένος με μια μοναδική κεφαλή στρέψης.

Επειδή η κεφαλή αυτή μπορεί να στρέφεται προς διάφορες κατευθύνσεις, η κεφαλή λείανσης μπορεί να προσαρμόζεται στην επιφάνεια εργασίας. Έτσι ο χρήστης μπορεί να τρίβει τις πάνω, τις μεσαίες και τις κάτω περιοχές του τοίχου ή αντίστοιχα τους αρμούς του ταβανιού χωρίς να πρέπει να αλλάξει θέση. Η πίεση κατά την εργασία στην κεφαλή λείανσης θα πρέπει να είναι μόνον τόση, ώστε η πλάκα λείανσης μόλις να διατηρείται σε επαφή με την επιφάνεια εργασίας.

Η υπερβολική πίεση μπορεί να οδηγήσει σεσπειροειδές σχέδιο ανεπιθύμητου ξεχοντ-ρίσματος και σε ανωμαλίες της επιφάνειας εργασίας.

Μετακινείτε συνεχώς τον λειαντήρα, ενώ η πλάκα λείανσης βρίσκεται σε επαφή με την επιφάνεια εργασίας.

Οι κινήσεις πρέπει να είναι ομοιόμορφες και να καλύπτουν πλήρως ολόκληρη την επιφάνεια.

Όταν σταματήσετε τον λειαντήρα επάνω στη επιφάνεια εργασίας ή όταν οι κινήσεις δεν είναι ομοιόμορφες, μπορεί να προκύψουν σπειροειδές σχέδιο ανεπιθύμητου ξεχοντ-ρίσματος και ανωμαλίες στην επιφάνεια εργασίας.



ΥΠΟΔΕΙΞΗ

Ο λειαντήρας τοίχου έχει απενεργοποίηση υπερφόρτωσης για την προστασία της συσκευής.

Σε πολύ ισχυρή φόρτωση η συσκευή απενεργοποιείται και ξαναζεκινά εμέσως.

Συντήρηση και φροντίδα



ΠΡΟΕΙΔΟΠΟΙΗΣΗ!

Πριν από όλες τις εργασίες, τραβάτε το φως από την πρίζα.

Μεταφορά και φύλαξη

Φροντίζετε σχολαστικά το ηλεκτρικό εργαλείο σας. Φυλάτε το ηλεκτρικό εργαλείο μετά από τη χρήση πάντα στη για αυτό προβλεπόμενη θήκη εργαλείου.

Μην εκθέτετε το ηλεκτρικό εργαλείο σε υψηλές θερμοκρασίες (όχι υψηλότερες από 50 °C), για να διατηρείται μακροπρόθεσμα η σωστή λειτουργία του ηλεκτρικού εργαλείου σας.

Καθαρισμός



ΠΡΟΕΙΔΟΠΟΙΗΣΗ!

Μη χρησιμοποιείτε νερό ή υγρά μέσα καθαρισμού.

- Καθαρίστε τη συσκευή με ηλεκτρική σκούπα.
- Στο εσωτερικό του περιβλήματος με τον κινητήρα πρέπει να γίνεται τακτική εκφύσηση με ξηρό πεπιεσμένο αέρα.
- Εκφύσηστε την κεφαλή λείανσης και την καρδανική έδραση με ξηρό πεπιεσμένο αέρα.

Αλλαγή του δίσκου πρόσφυσης ή δίσκου στήριξης (Σχήμα J)

- Αφαιρέστε τον δίσκο βέλκρο από τον δίσκο στήριξης.
- Λύστε τις τέσσερις βίδες με ένα άλλην 4 mm (δεν περιλαμβάνεται) και αφαιρέστε τον δίσκο λείανσης.
- Συμμετρήστε την κεφαλή λείανσης στην αντίστροφη σειρά.

Αντικατάσταση της στεφάνης της βούρτσας και της προστατευτικής άκρης (Σχήμα Κ)

- Αποσυναρμολογήστε την κεφαλή λείανσης (βλ. στο κεφάλαιο „Αλλαγή του δίσκου πρόσφυσης ή δίσκου στήριξης“).
- Λύστε τις βίδες συγκράτησης.
- Πάρτε τη στεφάνη από το περίβλημα.
- Τοποθετήστε μία νέα στεφάνη βούρτσας στο περίβλημα και βιδώστε τις βίδες συγκράτησης.
- Συμμετρήστε την κεφαλή λείανσης στην αντίστροφη σειρά.

Επισκευές



ΥΠΟΔΕΙΞΗ

Τυχόν επισκευές και αντικατάσταση του καλωδίου ρεύματος επιτρέπεται να εκτελούνται αποκλειστικά και μόνο από κάποιο εξουσιοδοτημένο από τον κατασκευαστή συνεργείο εξυπηρέτησης πελατών.



ΥΠΟΔΕΙΞΗ

Μη λύσετε τις βίδες στο περίβλημα κατά την διάρκεια ισχύος της εγγύησης. Σε περίπτωση μη τήρησης παύει να ισχύει η αξίωση παροχής εγγύησης από τον κατασκευαστή.

Ανταλλακτικά και εξαρτήματα

Περαιτέρω αξεσουάρ, ιδίως εργαλεία καθώς και μηχανολογικά σχέδια και λίστες ανταλλακτικών θα βρείτε στην αρχική μας σελίδα "<http://www.flex-tools.com/>" www.flex-tools.com ή απευθυνθείτε σε έναν εμπορικό συνεργάτη.

Υποδείξεις απόσυρσης



ΠΡΟΕΙΔΟΠΟΙΗΣΗ!

Αχρηστεύετε τα παλιά μηχανήματα που δεν χρησιμοποιούνται πλέον, κόβοντας το τροφοδοτικό καλώδιο.



Όχι για χώρες της Ευρωπαϊκής Ένωσης

Μην πετάτε τα ηλεκτρικά εργαλεία στα οικιακά απορρίμματα!

Βάσει της Ευρωπαϊκής Οδηγίας 2012/19/ΕΕ περί ηλεκτρικών και ηλεκτρονικών παλιών συσκευών και μηχανημάτων και την εφαρμογή της στο εθνικό δίκαιο, τα άχρηστα ηλεκτρικά εργαλεία πρέπει να συλλέγονται χωριστά και να οδηγούνται σε φιλική προς το περιβάλλον επαναεξιοποίηση.



ΥΠΟΔΕΙΞΗ

Σχετικά με τις δυνατότητες απόσυρσης απευθυνθείτε στο ειδικό κατάστημα, απ' όπου αγοράσατε το εργαλείο!

Δήλωση πιστότητας C E

Δηλώνουμε με αποκλειστική ευθύνη, ότι το προϊόν που περιγράφεται στο στη σελίδα 6 βρίσκεται σε συμφωνία με τα ακόλουθα πρότυπα ή κανονιστικά ντοκουμέντα:

EN 62841 βάσει των διατάξεων των οδηγιών 2014/30/ΕΕ, 2006/42/ΕΚ, 2011/65/ΕΕ.

Υπεύθυνος για τεχνικά έγγραφα:

FLEX-Elektrowerkzeuge GmbH, R & D

Bahnhofstrasse 15, D-71711 Steinheim/Murr

i.v.  

Peter Lameli
Technical Head

Klaus Peter Weinper
Head of Quality
Department (QD)

15.12.2020

FLEX-Elektrowerkzeuge GmbH

Bahnhofstrasse 15, D-71711 Steinheim/Murr

Αποκλεισμός ευθύνης

Ο κατασκευαστής και ο αντιπρόσωπός του δεν αναλαμβάνουν καμία ευθύνη για ζημιές και απώλειες κέρδους λόγω διακοπής της λειτουργίας της επιχείρησης, που προκλήθηκαν από το προϊόν ή από τη μη δυνατή χρήση του προϊόντος.

Ο κατασκευαστής και ο αντιπρόσωπός του δεν φέρουν καμία ευθύνη για ζημιές που προξενήθηκαν από μη σωστή χρήση ή σε συνδυασμό με προϊόντα άλλων κατασκευαστών.

Kullanılan semboller

UYARI!

Doğudan söz konusu olabilecek bir tehlikeye dikkat çekerek. Bu uyarıya dikkat edilmemesi halinde, ölümlü veya ağır yaralanma tehlikesi söz konusu olabilir.

DIKKAT!

Tehlikeli olma ihtimali olan bir duruma dikkat çekerek. Bu uyarıya dikkat edilmemesi halinde, yaralanma veya mala gelebilecek zarar tehlikesi söz konusu olabilir.

BİLGİ

Kullanma ile ilgili yararlı bilgilere ve önemli başka bilgilere dikkat çekerek.

Cihaz üzerindeki semboller



Cihazı ilk kez çalıştırmaya başlamadan önce, kullanma kılavuzunu okuyunuz!



Koruyucu gözlük kullanınız!



Eski cihazın giderilmesi ile ilgili bilgi (bakınız sayfa 67)

Kendi güvenliğiniz için

UYARI!

Elektrikli el aletini kullanmadan önce aşağıdakileri okuyun ve bunlara uyun:

- Bu kullanma kılavuzunu.
- Ekteki kitapçıkta bildirilen elektrikli aletler ile ilgili "Genel güvenlik bilgileri" ni (yazınno.: 315.915),
- Cihazın kullanılacağı yer için geçerli kaza önleme yönetmeliklerini.

Bu elektrikli el aleti teknolojinin geldiği son aşamaya ve genel kabul görmüş güvenlik tekniği kurallarına uygun biçimde imal edilmiştir.

Yine de kullanımı sırasında kullanıcının veya üçüncü kişilerin hayatı ve organları için tehlikeler oluşabilir ve makinede veya diğer duran varlıklarda maddi hasarlar oluşabilir.

Elektrikli el aleti ancak aşağıdaki koşullarla kullanılmalıdır

- üretim amacına uygun şekilde.
- teknik güvenlik açısından kursuz durumda.

Güvenliği etkileyen arızalar hemen giderilmelidir.

Amaca uygun kullanım

GE 6 R-EC duvar zımparalama

- Endüstri ve zanaat sektöründe ticari kullanım için,
- iç ve dış mekânlarda duvar ve tavanları zımparalamak için,
- macunlanmış hazır kuru duvarları zımparalamak için,
- FLEX'in bu cihazlar için sağladığı ve minimum 1650 devir/dak hız için uygun olan takımları kullanmak için tasarlanmıştır.

Kesme diskleri, kaba taşlama diskleri veya tel fırçalar ile kullanmaya uygun değildir.

GE 6 R-EC duvar zımparalarının kullanımı sırasında M sınıfı toz emme makinesi bağlanmalıdır.

Güvenlik talimatları

UYARI!

Tüm güvenlik bilgilerinizi, talimatları, çizimleri ve bu elektrikli alet ile birlikte sunulan teknik bilgileri okuyunuz. Güvenlik bilgilerine ve talimatlara uyulmasında yapılan hatalara, elektrik çarpmasına, yangına ve/veya ağır yaralanmalara neden olabilir. **Tüm güvenlik bilgilerinizi ve talimatları, gelecekte kullanılabilmesi için itinayla muhafaza ediniz.**

Taşlama ve kesici taşlama için uyarılar

- Bu elektrikli el aleti zımpara kağıdı ile taşlama yapmak amacıyla kullanılmalıdır. Cihaz ile birlikte verilmiş olan tüm güvenlik bilgilerinizi, talimatları, resimleri ve verileri dikkate alınız. Aşağıdaki talimatları dikkate almazsanız, elektrik çarpması, ateş ve/veya ağır yaralanmalar söz konusu olabilir.
- Bu elektrikli el aleti, taşlama, tel fırçalarla çalışma, parlatma ve aşındırarak kesme işlemleri için uygun değildir. Elektronik aletin kullanım için öngörülmediği çalışmalarda, tehlikeler ve yaralanmalar söz konusu olabilir.
- Elektrikli el aletini, üreticisi tarafından açıkça tasarlanmamış ve öngörülmemiş hiçbir işlev için kullanmayın. Böyle bir dönüşürme, kontrol kaybına ve ciddi bedensel yaralanmalara yol açabilir.
- Üretici tarafından özellikle bu elektronik alet için öngörülmemiş ve önerilmemiş aksesuarları kullanmayınız. Sadece bir aksesuarı elektronik alete takip sabitleyebiliyor olmanız, güvenli bir kullanımı garanti etmez.
- Kullanılan alet için izin verilen devir sayısı, en az elektrikli alet üzerinde bildirilmiş olan azami devir sayısı kadar olmalıdır. İzin verilenden daha hızlı dönen aksesuarlar kırılabilir ve etrafa uçabilir.
- Kullanılan aletin dış çapı ve kalınlığı, elektronik aletin ölçü verilerine uygun olmalıdır. Yanlış ölçümlendirilmiş çalışma aletleri yeterince siperlenemez veya kontrol edilemez.
- Dişli adaptör parçaları olan uçlar zımpara miline tam olarak uymalıdır. Flanş yardımı ile takılan uçlarda uçların delik çapı flanşın bağlama çapına uygun olmalıdır. Elektrikli el aletine tam ve hassas biçimde tespit edilmeyen uçlar düzensiz dönerler, aşırı ölçüde titreşim yaparlar ve aletin kontrolünün kaybına neden olurlar.
- Alet ucunun sabitlenmesi için ölçüler, elektrikli el aletinin sabitleme elemanlarının ölçülerine uygun olmalıdır. Elektrikli el aletine tamamen ve hassas biçimde tespit edilmeyen alet uçları düzensiz dönerler, aşırı ölçüde titreşim yaparlar ve aletin kontrolünün kaybına neden olurlar.
- Hasarlı çalışma aletleri kullanmayınız. Her kullanımdan önce, çalışma aletlerinde çatlama, kopma, kırıklık ve yırtık olup olmadığını kontrol edin. Elektrikli aletin veya kullanılan çalışma aletinin yere düşmesi halinde, hasar görüp görmediğini kontrol edin veya hasarsız takım kullanın. Çalışma aletini kontrol ettiyeniz ve kullanmak için taktıysanız, dönen çalışma aletinin hareket düzlemine, kendinizden ve yakınızdaki bulunan kişilerden uzak tutun ve cihazı azami devir sayısı ile bir dakika boyunca çalıştırın. Hasarlı çalışma aletleri genelde bu test süresi içinde kırılır.
- Kişisel koruyucu donanım kullanınız. Uygulamaya bağlı olarak, yüzünüzü koruma maskesi, gözlerinizi koruma donanımı veya koruyucu gözlük kullanınız. İcabi halinde toz maskesi, kulaklık, koruyucu eldiven veya sizi malzeme parçacıklarından koruyacak özel önlük kullanın. Farklı uygulamalar esnasında oluşan, etrafa uçan yabancı cisimlere karşı gözlerin korunması gerekir. Toz ve solunum koruma maskesi, kullanım esnasında oluşan tozu süzmelidir. Eğer uzun süre yüksek gürültüye maruz kalmazsanız, işitme kaybı söz konusu olabilir.

- **Diğer kişiler, sizin çalışma alanınızdan güvenli bir mesafede durmalarına dikkat ediniz. Çalışma alanına giren herkes, kişisel koruyucu donanım kullanmalıdır.** İşlenen parçanın kırılan parçaları veya çalışma aletine ait kırık parçalar etrafa uçabilir ve doğrudan çalışma alanı dışına da yaralanmalara neden olabilir.
- **Elektrik kablosunu dönen çalışma aletlerinden uzak tutunuz.** Cihaz üzerindeki kontrolünüzü kaybederseniz, elektrik kablosu kesilebilir veya dönen takıma dolanabilir ve eliniz ya da kolunuz da dönen çalışma aletine temas edebilir.
- **Çalışma aleti tamamen durmadan, elektronik aleti kesinlikle herhangi bir yere indirmeyiniz.** Dönen çalışma aleti indirildiği yüzeye temas edebilir ve bunun sonucunda elektronik alet üzerindeki kontrolünüzü kaybedebilirsiniz.
- **Elektronik aleti taşırken kesinlikle çalıştırmayınız.** Giysileriniz tesadüfen söz konusu olan bir temas sonucunda dönen çalışma aletine kapılabilir ve çalışma aleti bedeninize saplanabilir.
- **Elektronik aletinizin havalandırma deliklerini muntazam aralıklarla ile temizleyiniz.** Motor fanı gövdenin içine toz çeker ve çok miktarda metal toz toplanması sonucunda elektriksel tehlikeler söz konusu olabilir.
- **Elektrikli aleti yanıcı malzemelerin yakınında kullanmayın.** Kıvılcıklar bu malzemeleri tutuşturabilir.
- **Sıvı soğutucu madde gerektiren çalışma aletleri kullanmayınız.** Su veya başka sıvı soğutma maddeleri elektrik çarpmasına sebep olabilir.
- **Perdahlama başlığında serbest parçalar olmasına, özellikle sabiteleme sicimlerine izin vermemeyiniz. Sabitleme sicimlerini toplayınız veya kısaltınız.** Serbest, alet ile birlikte dönen sabiteleme sicimleri parmaklarınıza dolanabilir veya işlenecek parçaya takılabilir.

Geri tepme ve ilgili güvenlik bilgileri

Geri tepme, takılan veya bloke olmuş dönen bir çalışma aletinin (örn. taşlama diski, yaşlama plakası, dönen fırça vs.) ani reaksiyona verilebileceği ismidir. Takılma veya blokaj, dönen çalışma aletinde ani bir durmaya neden olur. Böylelikle kontrolsüz bir elektronik alet, blokaj yerinde çalışma aletinin dönme yönünün tersine ivmelenir. Eğer örn. bir taşlama diski işlenen parça içinde takılıp kalırsa veya bloke olursa, işlenen parçanın içine giren taşlama diski kenarı sıkışabilir ve taşlama diski kırılabilir veya bir geri tepmeye neden olabilir. Bu durumda taşlama diski, bloke olduğu yerdeki disk dönme yönüne bağlı olarak, aleti kullanan kişiye doğru veya ondan uzaklaşacak şekilde hareket eder. Bu esnada taşlama diskleri kırılabilir de.

Elektronik aletin yanlış veya hatalı kullanımı sonucunda geri tepme söz konusu olabilir. Aşağıda tarif edilen uygun itina önlemleri sayesinde, geri tepme önlenir.

- **Elektronik aleti iyice sıkı tutunuz, bedeninizi ve kollarınızı geri tepme kuvvetlerini karşılayabilecek bir konuma alınız. Harekete geçişteki geri tepme kuvvetlerinde veya reaksiyon torklarında azami kontrol sağlayabilmeyi, varsa ek bir tutamak kullanınız.** Aleti kullanan kişi, uygun itina önlemleri sayesinde geri tepme ve reaksiyon kuvvetlerine hakim olabilir.
- **Elinizi kesinlikle dönen çalışma aletlerinden uzak tutunuz.** Çalışma aleti geri tepme esnasında elinizin üzerinde hareket edebilir.
- **Elektronik aletin bir geri tepme esnasında hareket alanı dahiline vücudunuzun girmesine engelleyiniz.** Geri tepme, elektrikli aleti perdahlama cihazının blokaj yerinde hareket ettiği yönün tersine hareket ettirir.
- **Köşeler, keskin kenarlar vb. etrafında çalışırken özellikle dikkatli olun. Alet uçlarının iş parçasına çarpmasını ve takılmasını önleyin.** Dönen alet ucu köşelere, keskin kenarlara takılma veya sekme eğilimi gösterir. Bu, alet üzerindeki kontrolün kaybına veya geri tepmeye yol açar.
- **Ahşap kesmek için zincirli testere bıçağı, 10 mm'den fazla segment aralığına sahip segmentli elmas kesici disk veya dişli testere bıçağı kullanmayın.** Bu tür alet uçları çok sık geri tepmeye veya kontrol kaybına neden olur.

Zımpara kağıtları ile çalışmaya ait özel uyarılar

- **Boyutları yüksek zımpara kağıtlarını kullanmayın, zımpara kağıtları için üreticinin verilerine uyun.** Zımpara tablasından dışarı çıkıntı yapan zımpara kağıtları yaralanmalara neden olabilirler, blokaja neden olabilirler, yırtılırlar veya geri tepme kuvvetlerinin oluşmasına neden olabilirler.

Diğer güvenlik bilgi ve uyarıları

- **Sadece dış mekanlar için onaylanmış uzatma kablolarını kullanın.**
- **Kurşunlu boyaların zımparalanması tavsiye edilmez.** Kurşunlu boyaların kaldırılması işlemi sadece bir uzman tarafından gerçekleştirilmelidir.
- **Alçı levhaların veya alçının zımparalanması alette statik elektrik birikmesine neden olabilir. Kendi güvenliğinizi için duvar zımparası topraklanmış olmalıdır. Emme işlemi için sadece topraklanmış elektrik süpürgesi kullanın.**
- **Sağlık için risk oluşturan maddelerin açığa çıkmasına neden olan (asbest gibi) malzemelerin üzerinde çalışmayın.** Sağlık için risk oluşturan, yanıcı veya patlayıcı tozların oluşması olası olan durumlarda koruyucu önlemler alın. Toza karşı koruyucu maske kullanın. Toz emme sistemi kullanın.



Maddi hasarlar!

Tip plakasının üzerinde belirtilen gerilim ile şebeke gerilimi uyumludur.

Ses ve vibrasyon



BİLGİ

A derecesindeki gürültü seviyesi için değerler ve toplam titreşim değerleri 5. sayfadaki tablosunda bulunabilir.

Ses ve titreşim değerleri EN 62841 standartına göre tespit edilmiştir.



UYARI!

Bildirilen ölçüm değerleri sadece yeni cihazlar içindir. Günlük kullanımda ses ve titreşim değerleri değişir.



BİLGİ

Bu talimatta bildirilen titreşim seviyesi, EN 62841 standartında norm olarak kabul edilmiş bir ölçme yönteminin göre ölçülmüştür ve elektronik aletlerin birbiriyle kıyaslanmasına için kullanılabilir. Bu değer, titreşimden kaynaklanan yüklenme durumunun geçici olarak tahmin (ön tahmin) edilmesi için de kullanılabilir. Bildirilen titreşim seviyesi, elektronik aletin esas kullanım alanlarını göstermektedir. Fakat eğer elektronik alet başka uygulamalar, farklı ek aletler ile veya yetersiz bakım durumunda kullanılırsa, titreşim seviyesi de bildirilen değerden sapabilir. Bu da, titreşim yükünü tüm çalışma süresi aralığında oldukça yükseltebilir.

Titreşim yükünün doğru tahmini için, cihazın kapalı olduğu süreler veya kapalı olmamakla birlikte, gerçekten kullanılmadığı süreler de dikkate alınmalıdır. Bu da, titreşim yükünü tüm çalışma süresi aralığında oldukça düşürebilir.

Cihazı kullanan kişinin titreşimlerin etkisine karşı korunması için, ek güvenlik önlemleri alın, örneğin: Elektrikli aletlerin ve çalışma aletlerinin bakımı, ellerin sıcak tutulması, çalışma süreçlerinin organizasyonu.



DIKKAT!

Ses basıncı 85 dB(A) değerini aşınca, işitme koruma donanımı kullanınız.

Genel bakış (Şekil A)

- 1 Taşlama kafası
kenar zımparalama için açık fırça kasnağı ile
- 2 Kardan yataklama
- 3 Dijital devir sayısı ön seçimi
- 4 Kilitleme düğmesi
- 5 Şalter
- 6 Tutamak
- 7 Uzatma borusu için açıklık
- 8 Şebeke fişli 4,0 m şebeke kablosu
- 9 32 mm bağlantı parçası
- 10 Velcro disk
- 11 Sabitleme civataları 4x
- 12 Destek diski
- 13 Fırça halkası
- 14 Uzatma borusu (opsiyonel)
- 15 Emme hortumu (opsiyonel)

Kullanma kılavuzu

Cihazı kullanmaya başlamadan önce

Elektrikli el aletini ve aksesuarı paketinden çıkarın, teslimatın eksiksiz olup olmadığını ve nakliye hasarı olup olmadığını kontrol edin.

Emme sisteminin bağlanması (Şekil B)

- Emme hortumunu 32 mm bağlantı parçasına takın.

BİLGİ

GE 6 R-EC'nin bağlantı ağızı FLEX'e özgü bir gelişmedir. GE 6 R-EC'nin emme hortumu ile geleneksel bağlantı parçasına sahip elektrikli el aletlerinin birlikte kullanılması gerektiğinde, FLEX aksesuar programından bir emme hortumu kullanılabilir.

Emme sistemi kullanımı

DİKKAT!

- Duvar zımparalarının kullanımı sırasında M sınıfı toz emme makinesi bağlanmalıdır.
- Alçıpan tozları için onaylanmamış bir toz torbasının kullanılması, çalışma alanındaki havada bulunan toz taneciklerinin miktarında artmaya neden olabilir. Havadaki yüksek toz konsantrasyonu zamanla insanların solunum sisteminde hasara yol açabilir.
- Alçıpan tozları için özel toz torbasını elektrik süpürgesinin içine, elektrik süpürgesi ile verilmiş olan talimatlara göre yerleştirin.
- Emme hortumunu toz emme sistemine bağlayın. Toz emme sisteminin işletim talimatına dikkat edin! Sabitlendiğini kontrol edin! Gerektiğinde uygun bir adaptör kullanın.

BİLGİ

Elektrik süpürgeinizin özel bir bağlantı parçasına ihtiyaç duyması halinde, klipsli bağlantı parçası çıkartılabilir ve FLEX aksesuarlar programından uygun bir adaptör kullanılabilir.

Aşındırıcı parçanın sabitlemesi ve değiştirilmesi (Şekil C)

DİKKAT!

Elektrikli el aleti üzerinde yapacağınız her türlü çalışmadan önce şebeke fişini çekin.

- Yıpranmış zımpara kağıtlarını sıkıştırma tablasından çıkartın.

- Zımpara kağıdını ortalarak sıkıştırma tablasına yerleştirin ve üzerine bastırın.
- Aşındırıcı parçanın ortalanmış olarak takılmış olup olmadığını kontrol etmek için test çalıştırması yürütün.



DİKKAT!

Sıkıştırma tablasını kesinlikle aşındırıcı parça olarak kullanmayın. Çalışma yüzeyinde ağır hasarın önüne geçmek için duvar zımparasını hiç bir surette zımpara kağıdı olmadan kullanmayın!

Elektrikli el aletinin açılması ve kapatılması

Cihazın açılması (Şekil D):

- Şaltere basın (1.).
- Şalteri kilitlemek için kilitleme düğmesine basın ve şalteri serbest bırakın (2.).

Cihazın kapatılması (Şekil E):

- Şaltere kısa süreyle basın.

Devir sayısı ön seçimi (Şekil F)

Çalışma devir sayısını ayarlamak için, kontrol panelindeki düğmeleri kullanarak istediğiniz değeri seçin.

Uzatma borusunun (opsiyonel) kullanılması

Duvar zımparası GE 6 R-EC için uzatma borusu mevcuttur. Uzatma borusunun kullanılması sayesinde duvar zımparasının çalışma alanı genişletilebilir.

Şekil G:

- Uzatmayı kürek üzerindeki deliğe gidebildiği kadar sokun. Bir klik sesi duyana kadar uzatmayı sıkamak için kolu çevirin.

Elektrikli el aletiyle çalışılması (Şekil H ve I)



DİKKAT!

Elektrikli el aletini iki elinizle sıkıca tutun! Uzatma borusu takılı durumda çalışırken bile, bir elin çalışma sırasında daima şalterin bulunduğu tutamakta bulunması gerekir. Eller taşlama kafasını hareket ettirgi alana girmemelidir. Bu durumda taşlama kafası farklı yönlere döndüğünden bir el araya girebilir.

1. Aşındırıcı parçayı sabitleyin.
2. Toz emme sisteminin bağlantısını kurun.
3. Elektrik fişini takın.
4. Gereken devir sayısını ayarlayın.
5. Toz emme sistemini çalıştırın.
6. Duvar zımparasını iki elinizle tutun. Böylece, uygulama için ulaşılan alan ve kaldırma kuvvetinin en iyi bileşimi elde edilebilir.
7. Cihazı açın.
8. Duvar zımparasını çalışma yüzeyine doğru hafifçe bastırın (basınç taşlama kafasının çalışma yüzeyi ile aynı hizaya gelmesine yetecek kadar olmalıdır).
9. Zımpara tabanının çalışma yüzeyi ile temasını sağlamak için basıncı artırın. Yüzeyi istenilen inceliğe kadar perdelamak için zımparayı art arda hareketlerle döndürün.



DİKKAT!

Taşlama kafasındaki dönen parçaların (örn. çiviler, vidalar, elektrik kutuları gibi) sivri ve çıkıntılı nesnelere temas etmesi gerekmektedir. Bu tür çıkıntılı nesnelere temas edilmesi durumunda sıkıştırma tablası hasar görebilir.

S sıkıştırma tablasının hasar görmesi veya çok aşınması halinde, bu parça yenisi ile değiştirilebilir (bkz. Bölüm "Bakım ve muhafaza").

Çalışma talimatları

Fırçalı kasnak

Taşlama kafasının etrafında fırça şeklinde bir kasnak mevcuttur. Bu kasnak iki işlevi yerine getirmektedir:

- Kasnağın, taşlama plakasının yüzeyinden daha yüksekte olması nedeniyle, ilk olarak çalışma yüzeyine temas eder. Böylece, aşındırıcı parça çalışma yüzeyi ile temas etmeden önce, taşlama kafası çalışma yüzeyine paralel konuma getirilir.
- Bu şekilde, taşlama diskinin kenarının çalışma alanına ilk temasında hilal şeklinde bir girinti oluşturmasının önüne geçilmiş olur.
- Ayrıca kasnak, elektrik süpürgesi tarafından emilinceye kadar tozların tutulmasına da yarar.

Fırçalı kasnağın hasar görmesi veya aşırı derecede aşınması halinde, kasnak yenisi ile değiştirilmelidir (Bkz. Bölüm "Bakım ve muhafaza"). Yedek fırçalı kasnaklara FLEX'in bütün müşteri hizmetleri merkezlerinden ulaşılabilir.

Alıpanda zımparalama yapılıması

Duvar zımparası benzersiz bir döner kafaya sahiptir. Bu kafa çeşitli yönlere dönebildiğinden, taşlama kafası çalışma yüzeyine uyum sağlar. Böylece kullanıcı üst, orta ve alt duvar alanları veya tavan eklemlerinde, konumunu değiştirmek zorunda olmadan işlem yapabilir.

Taşlama kafasıyla çalışırken basınç, taşlama plakasını çalışma yüzeyi ile ancak temas halinde tutacak kadar güçlü olmalıdır. Aşırı basınç helezonik şekilde çizilmeye ve çalışma yüzeyinin üzerinde düzensizliklere neden olabilir.

Taşlama plakası çalışma yüzeyi ile temas halindeyken, cihazı sürekli hareket ettirin. Bu sırada hareketler düzgün ve geniş yüzeyi süpürecek şekilde olmalıdır.

Alet çalışma alanının üzerinde hareketsiz durdurulduğunda veya düzensiz bir şekilde hareket ettirildiğinde, spiral şeklinde, hoş olmayan çiziklere ve çalışma yüzeyinin üzerinde düzensizliklere neden olabilir.

BİLGİ

Cihazı korumak amacıyla, duvar zımpara-sında aşırı yük devre kesicisi vardır. Aşırı yüklenme durumunda cihaz kendini kapatır ve ardından yeniden harekete geçer.

Bakım ve muhafaza

UYARI!

Cihazda yapılacak herhangi bir işlemden önce elektrik fişini çekip çıkarınız.

Taşıma ve depolama

Elektrikli el aletinizin bakımını özenle yapın. Elektrikli el aletini kullanımdan sonra daima birlikte verilen alet çantasında saklayın.

Elektrikli el aletinizin uzun süre düzgün çalışmasını sağlamak için elektrikli el aletini aşırı yüksek sıcaklıklara (50 °C'den yüksek olmayan) maruz bırakmayın.

Temizleme

UYARI!

Su veya sıvı temizlik maddeleri kullanmayın.

- Cihazı elektrikli süpürge ile temizleyin.
- Gövdenin içinde motor bulunan mahfazasını düzenli aralıklarla basınçlı kuru hava ile temizleyin.

- Taşlama kafasını ve kardan yataklarını basınçlı, kuru hava ile temizleyin.

Sıkıştırma tablası veya destek tabanının yenisi ile değiştirilmesi (Şekil J)

- Velcro diski destek diskinden çekin.
- Dört civatayı 4 mm altıgen lokma (teslimat kapsamına dahil değildir) ile gevşetin ve taşlama diskini çıkarın.
- Taşlama kafasının monte etmek için sökme işlemindeki adımları ters sırada uygulayın.

Fırça kenarının ve koruyucu kenarın değiştirilmesi (Şekil K)

- Taşlama kafasını sökün (bkz. Bölüm "Sıkıştırma tablası veya destek tabanının yenisi ile değiştirilmesi").
- Tespit civatalarını sökün.
- Kasnağı gövdeden çıkartın.
- Yeni bir fırçalı kasnağı gövdedeki yerine yerleştirin ve tespit civatalarını sıkın.
- Taşlama kafasının monte etmek için sökme işlemindeki adımları ters sırada uygulayın.

Onarımlar

BİLGİ

Şebeke kablosunun onarımlarını ve değişimini yalnızca üretici tarafından yetkilendirilmiş bir müşteri hizmetleri atölyesine yaptırın.

BİLGİ

Dişli düzen kafasındaki civataları garanti süresi esnasında çözmeyiniz. Buhususa dikkat edilmezse, üreticinin garanti yükümlülüğü ortadan kalkar.

Yedek parçalar ve aksesuarlar

Diğer aksesuarları, özellikle alet uçlarını, patlatılmış çizimleri ve yedek parça listelerini "<http://www.flex-tools.com/>" **www.flex-tools.com** web sayfamızda bulabilir veya bir satış ortağıyla iletişime geçebilirsiniz.

Giderme bilgileri

UYARI!

Eskimiş cihazları, elektrik kablosunu cihazdan ayırarak kullanılamaz hale getiriniz.



Sadece AB ülkeleri için

Elektronik cihazları normal çöp kutusuna atmayınız! Elektronik ve elektrikli eski cihazlar ve yerel hukuka uyarılama ile ilgili 2012/19/AB sayılı Avrupa direktifine göre, eskimiş elektronik cihazlar ayrı toplanmalı ve çevreye zarar vermeyecek şekilde geri kazanma işlemine tabi tutulmalıdır.

BİLGİ

Giderme olanakları hakkında bilgi almak için yetkili satıcılara danışınız!

CE-uygunluęu beyanı

Tek sorumlu olarak, 5. sayfada altında tanımlanan bu ürünün aşağıdaki standartlara veya standart belgelerine uygun olduğunu beyan ederiz:

2014/30/AB, 2006/42/AT, 2011/65/AB direktiflerinde bildirilen koşullara istinaden EN 62841.

Teknik belgelerden sorumlu:

FLEX-Elektrowerkzeuge GmbH, R & D

Bahnhofstrasse 15, D-71711 Steinheim/Murr



Peter Lameli
Technical Head

Klaus Peter Weinper
Head of Quality
Department (QD)

15.12.2020

FLEX-Elektrowerkzeuge GmbH

Bahnhofstrasse 15, D-71711 Steinheim/Murr

Mesuliyet kabul edilmemesi durumları

Ürün tarafından veya ürünün kullanılmamasından dolayı söz konusu olan, çalışmaya ara verilmesinden dolayı elde edilemeyen kazanç için ve zararlar için üretici ve üreticinin temsilcileri sorumluluk üstlenmez.

Cihazın gerektięi gibi kullanılmamasından veya başka üreticilerin ürünleri ile birlikte kullanılmasından kaynaklanan hasarlar için de üretici ve temsilcisi sorumluluk üstlenmez.

Zastosowane symbole



OSTRZEŻENIE!

Oznacza bezpośrednio zagrażające niebezpieczeństwo. Nieprzestrzeżenie tej wskazówki grozi śmiercią lub bardzo ciężkimi obrażeniami.



OSTROŻNIE!

Oznacza możliwość wystąpienia niebezpiecznej sytuacji. Nieprzestrzeżenie tej wskazówki może doprowadzić do skażeń lub szkód materialnych.



WSKAZÓWKA

Oznacza wskazówki dla użytkownika i ważne informacje.

Symbole na urządzeniu



Przed uruchomieniem urządzenia przeczytać instrukcję obsługi!



Zastosować okulary ochronne!



Wskazówka dotycząca usuwania zużytego urządzenia (patrz strona 73)

Dla własnego bezpieczeństwa



OSTRZEŻENIE!

Przed użyciem urządzenia dokładnie przeczytać i postępować według:

- niniejszej instrukcji obsługi,
- „Ogólnych wskazówek bezpieczeństwa“ dotyczących pracy narzędziami elektrycznymi zamieszczonych w załączonej broszurze (nr dokumentacji: 315.915),
- zasad i przepisów terenowych obowiązujących na miejscu użycia urządzenia odnośnie BHP.

Niniejsze urządzenie elektryczne jest skonstruowane i zbudowane zgodnie z naj-nowszym stanem techniki i aprobowanymi zasadami bezpieczeństwa technicznego. Mimo to podczas użytkowania urządzenia może wystąpić zagrożenie dla zdrowia i życia użytkownika lub osób trzecich albo uszkodzenia urządzenia lub innych szkód materialnych. Urządzenie stosować tylko

- zgodnie z przeznaczeniem,
- w niezawodnym stanie technicznym zgodnym z zasadami bezpieczeństwa i higieny pracy.

Usterki wywierające wpływ na bezpieczeństwo należy niezwłocznie usunąć.

Zastosowanie zgodne z przeznaczeniem

Szlifierka do ścian GE 6 R-EC przeznaczona jest

- do profesjonalnego zastosowania w przemyśle i rzemiośle,
- do szlifowania ścian i sufitów wewnętrznych i zewnętrznych,
- do szlifowania szpachlowanych ścian w budownictwie suchym,
- do używania z narzędziami, które oferowane są przez firmę FLEX dla tego urządzenia i dopuszczone dla liczby obrotów 1650 obr./min lub większej.

Zastosowanie tarcz tnących, tarcz zdzierających, wachlarzowych tarcz szlifierskich lub tarcz szczotkowych dla tego urządzenia jest niedozwolone. Przy zastosowaniu szlifierki do ścian GE 6 R-EC należy przyłączyć odkurzacze przemysłowy klasy M.

Wskazówki bezpieczeństwa



OSTRZEŻENIE!

Przeczytać wszystkie wskazówki bezpieczeństwa i pouczeń w ostrzeżeniu wskazówek bezpieczeństwa i pouczeń mogą spowodować porażenie prądem elektrycznym, pożar i/lub ciężkie zranienia. **Proszę zachować wszystkie przepisy bezpieczeństwa i wskazówki do przyszłego zastosowania.**

Wskazówki bezpieczeństwa dotyczące szlifowania i przecinania ściernicą

- **Niniejsze narzędzie elektryczne należy stosować jako szlifierkę z tarczami szlifierskimi z papieru ściernego. Proszę przestrzegać wszystkich wskazówek bezpieczeństwa, instrukcji, opisów i parametrów podanych w dokumentacji, która należy do zakresu dostawy urządzenia. Nieprzestrzeżenie następujących wskazówek może spowodować porażenie prądem elektrycznym, wybuch pożaru i/lub ciężkie zranienia.**
- **Niniejsze urządzenie elektryczne nie jest przeznaczone do szlifowania, robót z drucianą szczotką, polerowania ani przecinania ściernicą. Zastosowanie urządzenia w sposób niezgodny z jego przeznaczeniem może spowodować zagrożenie lub niebezpieczeństwo zranienia.**
- **Nie używać elektronarzędzia do celów, do których nie zostało jednoznacznie skonstruowane i przewidziane przez producenta. Taka modyfikacja może być przyczyną utraty kontroli i spowodować ciężkie obrażenia ciała.**
- **Nie wolno stosować żadnego wyposażenia dodatkowego, które nie jest przewidziane ani polecane przez producenta specjalnie dla tego urządzenia elektrycznego. Sama możliwość zamocowania wyposażenia do urządzenia elektrycznego nie gwarantuje jeszcze bezpiecznego zastosowania.**
- **Dopuszczalna liczba obrotów zastosowanego narzędzia musi być co najmniej tak wysoka, jak najwyższa liczba obrotów podana na urządzeniu. Wyposażenie, które obraca się z większą liczbą obrotów, niż dopuszczalna maksymalna liczba obrotów, może się polamać i zostać wyrzucone w powietrze.**
- **Srednica zewnętrzna i grubość zastosowanego narzędzia musi być zgodna z wymiarami urządzenia. Nieprawidłowo odmierzone narzędzia mogą być niewystarczająco osłonięte lub niedostatecznie kontrolowane.**
- **Narzędzia robocze z wkładką gwintowaną muszą dokładnie pasować na gwint na wrzecionie. W przypadku narzędzi roboczych, mocowanych przy użyciu kołnierza średnica otworu narzędzia roboczego musi być dopasowana do średnicy kołnierza. Narzędzia, które nie pasują dokładnie na wrzeciono ściernicy urządzenia elektrycznego, obracając się nierównomiernie, bardzo mocno drgają i mogą spowodować utratę panowania i kontroli nad urządzeniem.**
- **Wymiary dotyczące mocowania narzędzia roboczego muszą odpowiadać wymiarom elementów mocujących elektronarzędzia. Narzędzia robocze, które nie są precyzyjnie zamocowane na elektronarzędziu, obracając się nierównomiernie, bardzo mocno wibrują i mogą spowodować utratę kontroli nad elektronarzędziem.**
- **Nie wolno stosować żadnych uszkodzonych narzędzi. Przed każdym użyciem należy kontrolować oprzyrządowanie, np. ściernice pod kątem odprysków i pęknięć, talerze szlifierskie pod kątem pęknięć, starcia lub silnego zużycia, szczotki druciane pod kątem luznych lub zlamanych drutów. Po ewentualnym upadku urządzenia elektrycznego lub narzędzia, należy sprawdzić czy nie uległy uszkodzeniu; używać tylko nieuszkodzone narzędzia. Po sprawdzeniu i założeniu narzędzia należy zwrócić uwagę, aby użytkownik i oso-**

by postronne znajdowały się poza obszarem płaszczyznej rotacji narzędzia, następnie włączyć urządzenie i pozostawić pracujące na najwyższej liczbie obrotów na czas jednej minuty. Uszkodzone narzędzia łamią się najczęściej podczas takiej próby.

- **Należy stosować środki ochrony osobistej. Zależnie od wykonywanego zadania założyć odpowiednio maskę osłaniającą całą twarz, maskę osłaniającą górną część twarzy lub okulary ochronne. Zastosować odpowiednio maskę przeciwpyłową, ochronniki słuchu, rękawice ochronne lub specjalny fartuch, który chroni użytkownika przed małymi cząsteczkami substancji ściernych i szlifowanych materiałów.** Chronić oczy przed zranieniem poprzez wyrzucenie ciała obce, które powstają przy różnych zastosowaniach urządzenia. Maski przeciwpyłowe i ochronne muszą posiadać zdolność filtracji pyłów powstających podczas pracy. W przypadku obciążenia hałasem przez dłuższy czas, użytkownik narażony jest na utratę słuchu.
- **Zwracać uwagę, aby osoby postronne znajdowały się w bezpiecznej odległości od obszaru pracy. Każda osoba, która zbliża się do obszaru pracy urządzenia musi nosić osobiste środki ochrony.** Odłamek kawałki obrabianego materiału lub uszkodzonego narzędzia, mogą zostać wyrzuczone w powietrze i spowodować zranienia nawet poza bezpośrednim obszarem pracy.
- **Urządzenie chwycić tylko za izolowane powierzchnie przeznaczone do tego celu, jeżeli podczas pracy zachodzi niebezpieczeństwo zetknięcia się narzędzia z ukrytym przewodem elektrycznym lub przewodem zasilającym.** Kontakt z przewodem elektrycznym, znajdującym się pod napięciem, może spowodować, że metalowe elementy urządzenia znajdują się również pod napięciem, i poprzez to doprowadzić do porażenia prądem elektrycznym.
- **Elektryczny przewód zasilający prowadzić zawsze z dala od obracających się narzędzi.** W przypadku utraty kontroli nad urządzeniem może dojść do zerwania elektrycznego przewodu zasilającego lub zetknięcia się z nim, a dłoń lub ręka użytkownika może zostać wciągnięta przez obracające się narzędzie lub urządzenia.
- **Nie wolno odkładać urządzenia elektrycznego zanim narzędzie całkowicie się nie zatrzyma.** Obracające się narzędzie może się zetknąć z powierzchnią, na którą odłożono urządzenie, i spowodować utratę kontroli użytkownika nad urządzeniem.
- **Nie włączać urządzenia podczas przenoszenia ani nie przenosić włączonego urządzenia.** Odzież może zetknąć się przypadkowo z obracającym się narzędziem a narzędzie może się wkręcić w ciało użytkownika.
- **Otwory wentylacyjne urządzenia elektrycznego należy regularnie czyścić.** Dmuchawa silnika wciąga pył do obudowy, a silne zanieczyszczenie metalicznym pyłem może spowodować niebezpieczeństwo porażenia prądem elektrycznym lub zwarcie.
- **Urządzenie elektrycznego nie wolno stosować w pobliżu materiałów palnych.** Iskry mogą spowodować zapalenie się tych materiałów.
- **Nie wolno stosować żadnych narzędzi, które wymagają chłodzenia płynnymi środkami chłodzącymi.** Zastosowanie wody lub innych płynnych środków chłodzących może spowodować porażenie prądem elektrycznym.

Uderzenia zwrotne i odpowiednie wskazówki bezpieczeństwa

Uderzenie zwrotne jest nagłą reakcją urządzenia na skutek zaczepienia lub zablokowania obracającego się narzędzia, jak tarcza szlifierska, talerz szlifierski, szczołka druciana itp. Zaczepienie lub blokada prowadzi do gwałtownego zatrzymania obracającego się narzędzia. Na skutek tego w miejscu blokady następuje niekontrolowane odrzucenie urządzenia elektrycznego w kierunku przeciwnym do kierunku obrotu narzędzia. Jeżeli np. tarcza szlifierska zaczepi lub zablokuje się w obrabianym materiale, krawędź tarczy, która zagłębia się w materiale, może się zaczepić lub zablokować, co spowoduje

wylamanie się tarczy lub uderzenie zwrotne urządzenia.

Tarcza szlifierska porusza się wtedy w kierunku użytkownika albo w przeciwnym, zależnie od kierunku obrotu tarczy w miejscu zablokowania. W takim przypadku tarcza szlifierska może się również złamać.

Uderzenie zwrotne jest następstwem nieprawidłowej lub błędnej obsługi urządzenia elektrycznego. Można tego uniknąć stosując odpowiednie przedsięwzięcia zabezpieczające, które opisane są poniżej.

- **Urządzenie elektryczne należy trzymać mocno a ciało i ramiona ustawić w takiej pozycji, która umożliwi przyjęcie sił uderzenia zwrotnego. Stosować zawsze uchwyt dodatkowy (jeżeli jest) aby uzyskać możliwie największą kontrolę nad siłą uderzenia zwrotnego lub momentem reakcji przy rozruchu urządzenia.** Użytkownik może opanować siły odrzutu i reakcji poprzez zachowanie odpowiednich środków ostrożności.
- **Nigdy nie zbliżać dłoni do obracających się narzędzi.** Przy uderzeniu zwrotnym narzędzie może dotknąć dłoni a nawet po niej przejechać.
- **Ciało ustawiać w taki sposób, aby nie znalazło się w obszarze, do którego skieruje się urządzenie elektryczne na skutek uderzenia zwrotnego.** Uderzenie zwrotne popycha urządzenie elektryczne w kierunku przeciwnym do ruchu tarczy szlifierskiej w miejscu zablokowania.
- **Należy zachować szczególną ostrożność podczas pracy w pobliżu narożników, ostrych krawędzi itp. Nie dopuszczaj do uderzania narzędzi roboczych w obrabiany element i ich zahaczenia.** Obracające się narzędzie robocze ma tendencję do blokowania się w narożnikach, na ostrych krawędziach lub przy odbiciu. To z kolei jest przyczyną utraty kontroli nad urządzeniem lub odrzutu.
- **Nie używać tarczy łańcuchowej do cięcia drewna, segmentowej tarczy diamentowej o rozstawie segmentów powyżej 10 mm ani tarczy zębatej.** Narzędzia robocze tego typu często powodują odrzut lub utratę kontroli nad elektronarzędziem.

Szczególne wskazówki bezpieczeństwa dotyczące szlifowania papierem ściernym

- **Nie wolno stosować arkuszy papieru ściernego o zbyt dużych wymiarach; przestrzegać wymiarów podanych przez producenta.** Arkusze papieru ściernego, które wystają poza talerz wsparczy, mogą doprowadzić do zranienia, mogą się blokować, podrzeć lub spowodować uderzenie zwrotne.

Kolejne wskazówki bezpieczeństwa

- **Stosować tylko przedłużacze przewodów elektrycznych, które dopuszczone są do zastosowania na wolnym powietrzu.**
- **Nie zaleca się szlifowania farb i lakierów ołowiowych.** Usuwanie farb ołowiowych powinien prowadzić tylko wykwalifikowany specjalista.
- **Szlifowanie płyt kartonowogipsowych, względnie gipsu może spowodować statyczne elektryzowanie się narzędzi.** Celem zapewnienia bezpieczeństwa użytkownika szlifierka do ścian jest uziemiona. Do zasysania pyłu stosować tylko odkurzacz, które są odpowiednio podłączone do przewodu uziemiającego.
- **Nie wolno obrabiać żadnych materiałów, które powodują powstawanie pyłów szkodliwych dla zdrowia (np. azbest). Zastosować odpowiednie środki zapobiegawcze i ochronne w przypadku gdy występuje możliwość powstania pyłów szkodliwych dla zdrowia, pyłów palnych lub wybuchowych.** Stosować przeciwpyłową maskę ochronną. Stosować odkurzacz przemysłowy.



Szkody materialne!

Napięcie i częstotliwość sieci elektrycznej muszą być zgodne z wartościami podanymi na tabliczce znamionowej urządzenia.

Poziom hałasu i drgań

WSKAZÓWKĄ

Wartości poziomu hałasu na stanowisku pracy i wartości drgań całkowitych podane są w tabeli w stronie 5.

Wartości poziomu hałasu i drgań określone zostały zgodnie z normą EN 62841.

OSTROŻNIE!

Podane wartości pomiarowe odnoszą się do nowych urządzeń. Wartości poziomu hałasu i drgań zmieniają się podczas codziennego użytkowania.

WSKAZÓWKĄ

Wartość poziomu drgań podana w niniejszej instrukcji zmierzona jest zgodnie z metodą pomiarową podaną normą EN 62841 i może być użyta do wzajemnego porównywania narzędzi elektrycznych. Nadaje się ona również do prowizorycznego określenia obciążenia drganiami. Podana wartość poziomu drgań odnosi się do podstawowego zastosowania narzędzia elektrycznego. Jednak w przypadku użycia urządzenia do innego zastosowania, z innym wyposażeniem albo w przypadku zaniedbań w przeglądach i konserwacji, rzeczywisty poziom drgań może odbiegać od podanych wartości. Może to znacznie zwiększyć obciążenie drganiami w całym czasie pracy.

W celu dokładnego określenia rzeczywistego obciążenia drganiami należy uwzględnić również czas, w którym urządzenie jest wyłączone albo włączone, ale właściwie nie użytkowane. Może to znacznie zredukować obciążenie drganiami w całym czasie pracy.

Proszę wprowadzić dodatkowe środki bezpieczeństwa w celu ochrony użytkownika przed oddziaływaniem drgań, jak na przykład: przegląd i konserwacja urządzeń elektrycznych i wyposażenia, zastosowanie środków zapewniających utrzymanie dłoni w ciepłej, odpowiedniej organizacji procesów roboczych.

OSTROŻNIE!

Przy ciśnieniu akustycznym powyżej 85 dB(A) zakładać ochronniki słuchu.

Opis urządzenia (Rysunek A)

- 1 Głowica szlifierska
z otwartą szczotką wieńcową do szlifowania krawędzi
- 2 Łożyskowanie kardanowe
- 3 Cyfrowy wybór prędkości obrotowej
- 4 Przycisk blokujący
- 5 Przełącznik
- 6 Uchwyt
- 7 Otwarcie dla przedłużenia
- 8 Elektryczny przewód zasilający (4,0 m) z wtyczką
- 9 Króciec przyłączeniowy 32 mm
- 10 Tarcza na rzep
- 11 Śruby mocujące 4x
- 12 Podkładka oporowa
- 13 Wieniec szczotkowy
- 14 Przedłużenie (opcjonalnie)
- 15 Wąż ssący (opcjonalnie)

Instrukcja obsługi

Przed uruchomieniem

Rozpakować urządzenie elektryczne wraz z wyposażeniem, sprawdzić czy dostawa jest kompletna, a urządzenie nie uległo uszkodzeniu podczas transportu.

Przyłączenie odkurzacza przemysłowego (Rysunek B)

- Waż odysysający przyłączyć do króćca przyłączeniowego 32 mm.

WSKAZÓWKĄ

Króciec przyłączeniowy GE 6 R-EC jest wersją właściwą dla FLEX. Jeżeli narzędzia elektryczne z konwencjonalnym króćcem przyłączeniowym mają pracować z wężem ssącym szlifierki GE 6 R-EC, wtedy można zastosować adapter z programu wyposażenia dodatkowego FLEX.

Zastosowanie odkurzacza przemysłowego

OSTROŻNIE!

- Przy zastosowaniu szlifierki do ścian należy przyłączyć odkurzacz przemysłowy klasy M.
- Zastosowanie nieodpowiedniego worka, który nie jest dopuszczony do zbierania suchych pyłów budowlanych, może spowodować znaczne zwiększoną emisję cząstek pyłu do powietrza na stanowisku pracy. Wysokie stężenie pyłu w powietrzu przez dłuższy okres czasu prowadzi do uszkodzenia systemu oddechowego.
- Specjalny worek do suchego pyłu budowlanego włożyć do odkurzacza zgodnie ze wskazówkami podanymi w instrukcji obsługi odkurzacza.
- Przyłączyć wąż odysysający do odkurzacza przemysłowego. Przestrzegać przepisów i wskazówek podanych w instrukcji obsługi odkurzacza przemysłowego! Sprawdzić prawidłowość zamocowania! W razie potrzeby zastosować odpowiedni adapter.

WSKAZÓWKĄ

Jeżeli do odkurzacza konieczny jest specjalny króciec przyłączeniowy, wtedy można usunąć przyłącze na zatrzask (clip) i wybrać pasujący adapter z programu wyposażenia dodatkowego firmy FLEX.

Mocowanie i wymiana materiałów ściennych (Rysunek C)

OSTROŻNIE!

Przed przystąpieniem do jakichkolwiek prac przy urządzeniu elektrycznym, należy najpierw wyjąć wtyczkę z gniazdka sieciowego.

- Zużyty arkusz ścienny zdjąć z talerza wsporczoego na rzepy.
- Arkusz ścienny nałożyć centrycznie na talerz wsporczy na rzepy i docisnąć.
- Przeprowadzić bieg próbny celem sprawdzenia współrodkowego zamocowania materiału ściennego.

OSTROŻNIE!

Talerza wsporczoego nie wolno używać bez założonego materiału szlifierskiego. Szlifierki do ścian nie wolno nigdy używać bez arkusza ściennego, aby zapobiec znacznemu uszkodzeniu powierzchni roboczej!

Włączanie i wyłączanie urządzenia

Włączyć urządzenie (Rysunek D):

- Przelicznik nacisnąć (1.).
- Celem zatrzaśnięcia nacisnąć przycisk blokady i zwolnić wyłącznik (2.).

Wyłączanie urządzenia (Rysunek E):

- Nacisnąć krótko wyłącznik.

Nastawianie liczby obrotów (Rysunek F)

Aby ustawić roboczą prędkość obrotową, należy wybrać żądaną wartość za pomocą przycisków na panelu obsługi.

Zastosowanie przedłużacza (opcja)

Do szlifierki ściennej GE 6 R-EC dostępne jest przedłużenie. Przedłużenie pozwala na zwiększenie zasięgu przy pracy szlifierką ścienną.

Rysunek G:

- Włożyć przedłużenie do oporu, w otwór na łopacie. Przekręcić uchwyt, aby dokręcić przedłużenie, aż rozlegnie się kliknięcie.

Praca narzędziem elektrycznym (Rysunek H i I)

OSTRZEŻENIE!

Urządzenie elektryczne trzymać obiema rękoma! Jedna ręka musi znajdować się przy pracy zawsze na uchwycie prowadzącym z wyłącznikiem – również przy pracy z zamontowanym przedłużaczem. Dłonie nie powinny znaleźć się w obszarze głowicy szlifującej. W przeciwnym przypadku możliwe jest zakleszczenie dłoni, ponieważ głowica szlifująca odchyła się w różnych kierunkach.

1. Zamocować materiał ścierny.
2. Przyłączyć odkurzacz przemysłowy.
3. Włożyć wtyczkę do gniazdka sieciowego.
4. Nastawić odpowiednią liczbę obrotów.
5. Włączyć odkurzacz przemysłowy.
6. Szlifierkę do ścian trzymać zawsze obiema rękoma. W taki sposób osiąga się możliwie najlepszą kombinację zasięgu roboczego i siły podnoszenia.
7. Włączyć urządzenie.
8. Szlifierkę do ścian dociskać lekko do obrabianej powierzchni (nacisk powinien być na tyle mocny, aby głowica szlifierska przylegała całkowicie do obrabianej powierzchni).
9. Zwiększyć nacisk, aby arkusz ścierny zetknął się z płaską powierzchnią roboczą. Szlifierkę prowadzić nakładającymi się ruchami wahadłowymi, aby wygładzić powierzchnię do odpowiedniej jakości i gładkości.

OSTRZEŻENIE!

Obracając się części głowicy szlifierskiej nie mogą zetknąć się z wystającymi, ostrymi przedmiotami (np. gwoździe, śruby, puszki elektryczne). Poprzez taki kontakt z wystającymi przedmiotami można uszkodzić talerz wsporczy na rzepę.

Uszkodzony lub mocno zużyty talerz wsporczy można wymienić na nowy (patrz rozdział „Przeglądy i pielęgnacja”).

Wskazówki dotyczące pracy

Wieniec szcztokowy

Szcztoka w kształcie wieńca otacza głowicę szlifującą. Wieniec ten wypełnia dwa zadania:

- Ponieważ wieniec wystaje ponad powierzchnię tarczy szlifierskiej, to najpierw on styka się z powierzchnią obrabianą. Dzięki niemu głowica szlifierska ustawia się równolegle do powierzchni przeznaczonej do obróbki, zanim materiał szlifierski dotknie obrabianej powierzchni. W ten sposób zapobiega złobieniu łukowatych zagłębień brzegiem tarczy szlifierskiej.

- Wieniec spełnia jeszcze jedno zadanie, zatrzymuje płyt zanim odessany zostanie odkurzaczem.

Jeżeli wieniec szcztokowy ulegnie uszkodzeniu lub wykazuje nadmierne zużycie, należy go wymienić (patrz rozdział „Przegląd, konserwacja i pielęgnacja”). Zamiennie wieńce szcztokowe można nabyć w każdym centrum serwisowym firmy FLEX.

Szlifowanie wykończeniowe w budownictwie suchym

Szlifierka do ścian wyposażona jest w wyjątkową głowicę wychylną. Ponieważ głowica wychyla się w różnych kierunkach, dzięki temu może się dopasować do obrabianej powierzchni. Dzięki temu użytkownik może oszlifować góry, środkowy i dolny obszar ściany, względnie oszlifować połączenia płyt sufitowych bez konieczności zmiany swojego położenia i postawy.

Nacisk na głowicę szlifierską podczas pracy powinien być tylko na tyle mocny, aby utrzymać kontakt tarczy szlifierskiej z obrabianą powierzchnią. Zbyt mocny nacisk może spowodować powstanie nieladnych rys w formie spiralnej lub nierówności. Szlifierkę należy bez przerwy przesuwać, gdy tarcza szlifierska przylega do obrabianej powierzchni. Ruchy powinny być przy tym równomierne i prowadzone szerokimi pasami.

Jeżeli szlifierkę przytrzyma się na jednym miejscu obrabianej powierzchni lub porusza nierównomiernie, może to spowodować powstanie nieladnych rys w formie spiralnej lub nierówności.

WSKAZÓWKA

Szlifierka do ścian posiada wyłącznik zabezpieczający przed przeciążeniem w celu ochrony urządzenia.

Przy zbyt silnym obciążeniu urządzenie wyłącza się i natychmiast ponownie się włącza.

Przegląd, konserwacja i pielęgnacja

OSTRZEŻENIE!

Przed przystąpieniem do jakichkolwiek prac wyjąć wtyczkę z gniazdka sieciowego.

Transport i przechowywanie

O elektronarzędzie należy dbać z należytą starannością. Po każdym użyciu przechowywać je w odpowiedniej torbie. W celu zapewnienia prawidłowego działania elektronarzędzia w perspektywie długoterminowej nie należy narażać go na działanie zbyt wysokich temperatur (powyżej 50 °C).

Czyszczenie

OSTRZEŻENIE!

Nie wolno stosować wody ani żadnych płynnych środków czyszczących.

- Odessać urządzenie za pomocą odkurzacza.
- Wnętrze obudowy i silnik należy regularnie przedmuchiwać suchym, sprężonym powietrzem.
- Głowicę szlifierską i łożyskowanie kardanowe wydmuchać suchym, sprężonym powietrzem.

Wymiana talerza wsporczego i talerza na rzepę (Rysunek J)

- Ściągnąć tarczę na rzep z podkładki oporowej.
- Poluzować cztery śruby za pomocą nasadki imbusowej 4 mm (nie ma w zakresie dostawy) i wyjąć tarczę szlifierską.
- Głowicę zamontować wykonując opisane poprzednio kroki robocze w odwrotnej kolejności.

Wymiana wieńca szrotkowego i krawędzi ochronnej (Rysunek K)

- Zdemontować głowicę szlifierską (patrz rozdział „Wymiana talarza wsporczonego i talarza na rzepy”).
- Odkręcić śruby mocujące.
- Wieniec wyjąć z obudowy.
- Do obudowy włożyć nowy wieniec szrotkowy i przykręcić śruby mocujące.
- Głowicę zamontować wykonując opisane poprzednio kroki robocze w odwrotnej kolejności.

Naprawy

WSKAZÓWKA

Naprawy i wymianę przewodu zasilającego należy zlecać wyłącznie warsztatowi serwisowemu autoryzowanemu przez producenta.

WSKAZÓWKA

Śrub znajdujących się na korpusie urządzenia nie wolno odkręcać w okresie ważności gwarancji. W przypadku nieprzestrzegania tego zalecenia, wygasają prawa do roszczeń z tytułu gwarancji udzielonej przez producenta.


Części zamienne i wyposażenie dodatkowe

Dalsze akcesoria, w szczególności narzędzia robocze oraz rysunki złożeniowe i listy części zamiennych, znajdują się na naszej stronie internetowej "http://www.flex-tools.com/" **www.flex-tools.com**. Można też skontaktować się w tej sprawie z partnerem handlowym.

Wskazówki dotyczące usuwania opakowania i zużytego urządzenia

OSTRZEŻENIE!

Wysłużone urządzenia uczynić niezdatnymi do użycia poprzez usunięcie elektrycznego przewodu zasilającego.

 Tylko dla krajów UE

Proszę nie wyrzucać narzędzi elektrycznych do domowych śmieci!

Zgodnie z dyrektywą Unii Europejskiej 2012/19/UE o odpadach elektrycznych i elektronicznych oraz jej przejęciem do prawa narodowego, istnieje obowiązek zbierania urządzeń elektrycznych celem odzyskania surowców wtórnych i utylizacji.

WSKAZÓWKA

Aktualne informacje o sposobie usunięcia zużytego urządzenia można uzyskać w punkcie zakupu!

Deklaracja zgodność

Deklarujemy z pełną odpowiedzialnością, że produkt opisany w stronie 5 jest zgodny z następującymi normami lub dokumentami normatywnymi:

EN 62841 zgodnie z wymaganiami rozporządzenia 2014/30/UE, 2006/42/WE, 2011/65/UE.

Odpowiedzialny za dokumentację techniczną:

FLEX-Elektrowerkzeuge GmbH, R & D

Bahnhofstrasse 15, D-71711 Steinheim/Murr

i.v. Peter Lameli *Klaus Peter Weinper*

Peter Lameli
Technical Head

Klaus Peter Weinper
Head of Quality
Department (QD)

15.12.2020

FLEX-Elektrowerkzeuge GmbH

Bahnhofstrasse 15, D-71711 Steinheim/Murr

Wyłączenie z odpowiedzialności

Producent nie odpowiada za szkody i stracone zyski spowodowane przerwą w działalności gospodarczej zakładu, której przyczyną był nasz wyrób lub niemożliwość jego zastosowania.

Producent i jego przedstawiciel nie odpowiadają za szkody spowodowane niewłaściwym użyciem urządzenia lub powstałe przy użyciu urządzenia w powiązaniu z wyrobami innych producentów.

Használt szimbólumok

FIGYELMEZTETÉS!

Közvetlenül fenyegető veszélyt jelent. Az itteni megjegyzések figyelmen kívül hagyása halálos vagy súlyos sérüléseket okozhat.

VIGYÁZAT!

Veszélyes helyzetekre hívja fel a figyelmet. Az itteni megjegyzések figyelmen kívül hagyása súlyos sérüléseket vagy anyagi károkat okozhat.

MEGJEGYZÉS

Használati tippeket ad, és fontos tudnivalókra hívja fel a figyelmet.

Szimbólumok a készüléken



Üzembe helyezés előtt olvassa el a kezelési útmutatót!



Hordjon védőszemüveget!



Tudnivalók az elhasznált készülék ártalmatlanításáról (lásd az 77)

Az Ön biztonsága érdekében

FIGYELMEZTETÉS!

Az elektromos szerszám használata előtt el kell olvasni és ezután szabad használni:

- ezt a kezelési útmutatót,
- az elektromos szerszámok kezelésére vonatkozó „Általános biztonsági tudnivalók” részt a mellékelt füzetben (íratszám: 1315.915),
- a használat helyén a balesetvédelemre vonatkozó szabályokat és előírásokat.

Ezt az elektromos szerszámot a technika mai szintjének és az elismert biztonságtechnikai szabályoknak megfelelően gyártották.

Ennek ellenére a használata során a használója vagy más személyek testét és életét fenyegető, illetve a gépet és más anyagi javakat károsító veszélyek léphetnek fel. Az elektromos szerszámot csak

- rendeltetés szerinti célokra és
- kifogástalan állapotban szabad használni.

A biztonságát csökkentő zavarokat azonnal el kell hárítani.

Rendeltetés szerinti használat

A GE 6 R-EC falcsiszoló a következő rendeltetési célokra készült:

- iparszerű felhasználás az iparban és a kézműiparban,
- bel- és kültéri falak és födémek csiszolása,
- simított, szárazépítésű falak csiszolása,
- olyan szerszámokkal, melyeket a FLEX ezekhez a készülékekhez kínál, és amelyek legalább 1650 ford./perc. fordulatszámra engedélyezettek.

Vágó, nagyoló és osztott csiszolókorongok, valamint drótkéfe használata nem megengedett.

A GE 6 R-EC falcsiszoló használatakor egy M osztályú porszívót kell csatlakoztatni.

Biztonságra vonatkozó megjegyzések

FIGYELMEZTETÉS!

Olvasson el minden biztonsági útmutatót és utasítást.

A biztonsági útmutatások és utasítások betartásánál elkövetett mulasztásoknak elektromos áramütés, tűz és/vagy súlyos sérülések lehetnek a következményei. **Minden biztonsági útmutatót és utasítást őrizzen meg a jövőbeli felhasználás céljából.**

- Ezt az elektromos szerszámot homokpapiros csiszolóként kell alkalmazni. Figyelembe kell venni a készülékkel együtt kapott valamennyi biztonsági útmutatót, utasítást, ábrát és adatot. Amennyiben nem veszik figyelembe a következő utasításokat, akkor elektromos áramütés, tűz és/vagy súlyos sérülés történhet.
- Az elektromos szerszám nem alkalmas csiszolásra, drótkéffel végzett munkára, polírozásra és darabolásra. Az olyan alkalmazás, mely nem szerepel az elektromos szerszám rendeltetésében, veszélyeztetést és sérüléseket okozhat.
- Ne használja az elektromos kéziszerszámot olyan funkcióra, amelyre azt a gyártó nem kifejezetten tervezte és szánta. Az ilyen átalakítás az irányítás elvesztéséhez és súlyos testi sérülésekhez vezethet.
- Ne használjon a gyártó által nem speciálisan ehhez az elektromos szerszámhoz előirányzott és ajánlott tartozékokat. Csak azért, mert a tartozék rögzíthető az Ön elektromos szerszámához, még nem garantált a biztonságos használat.
- Az alkalmazott szerszám megengedett fordulatszámának legalább annyinak kell lennie, mint az elektromos szerszámom feltüntetett legmagasabb fordulatszám. A megengedtnél gyorsabban forgó tartozékok széttörhetnek és szétrepülhetnek.
- Az alkalmazott szerszám külső átmérőjének és vastagságának meg kell felelnie az elektromos szerszám méretadatainak. A rosszul méretezett betétszerszámokat nem lehet elegendő mértékben leárnékolni vagy kontrollálni.
- A menetes betéttel ellátott betétszerszám menetének meg kell felelnie az orsó menetének. A karima segítségével befogásra kerülő betétszerszámok esetén a betétszerszám furatátmérőjének pontosan meg kell felelnie a karima befogási átmérőjének. Az elektromos szerszám csiszolóórójára nem pontosan illeszkedő betétszerszámok egyenletlenül forognak, nagyon erőteljesen rezegnek, és a szerszám feletti ellenőrzés elvesztését okozhatják.
- A betétszerszám rögzítéséhez használt méreteknek meg kell egyezniük az elektromos kéziszerszám rögzítőeszközeinek méreteivel. Az olyan betétszerszámok, amelyek nem pontosan illeszkednek a rögzítés során az elektromos kéziszerszámhoz, egyenletlenül forognak, erősen rezegnek és a készülék feletti uralom megszűnéséhez vezethetnek.
- Nem szabad sérült betétszerszámokat használni. Vízgálya meg minden egyes használat előtt a betétszerszámokat: ellenőrizze, nem patogzott-e le és nem repedt-e meg a csiszolókorong, nincs-e eltörve, megrepedve, vagy nagy mértékben elhasználódva a csiszoló tányér, nincsenek-e a drótkéfében kilazult, vagy eltörtött drótok. Ha az elektromos szerszám vagy a betétszerszám leesik, ellenőrizni kell, hogy megsérült-e, vagy használjon sérülésmentes szerszámot. Amennyiben Ön tartja ellenőrzése alatt és használja a betétszerszámot, akkor tartózkodjon és tartsa a közelben tartózkodó személyeket a forgó szerszám síkján kívül, és működtesse a készüléket egy percig maximális fordulatszámom. A sérült betétszerszámok legtöbbször már a tesztidő alatt széttörnek.

- Személyi védőfelszerelést kell viselni. Az alkalmazásnak megfelelően viseljen teljes arcvédőt, szemvédőt vagy védőszemüveget. Amennyiben szükséges, viseljen pormaszkot, hallásvédőt, védőkesztyűt vagy speciális kőtenyit, mely a kis csiszolási és anyagrézescskéket távol tartja Öntől. A szemeket védeni kell a különböző alkalmazásoknál keletkező, szálló idegen testektől. A por- és légzésvédő maszknak meg kell szűrnie az alkalmazásnál keletkező port. Amennyiben a munkavégző hosszú ideig hangos zajnak van kitéve, hallásvesztést szenvedhet.
- Ügyeljen arra, hogy más személyek a munkaterülethez képest biztonságos távolságban legyenek. Mindenki-nek, aki belép a munkaterületre, személyi védőfelsze-relést kell viselnie. A munkadarab vagy a törött betétszerszám letört darabjai szétrepülhetnek, és a közvetlen munkaterületen kívül is sérülést okozhatnak.
- A készüléket csak a szigetelt markolatnál fogva tartsa, ha olyan munkát végez, melyeknél a betétszerszám rejtett áramvezetéseket érhet, vagy a saját hálózati kábelt érintheti. Feszültségvezető vezetékkel történő érintkezés a készülék fém részeit is feszültség alá helyezheti, és elektromos áramütést okozhat.
- A hálózati kábelt távol kell tartani a forgó betétszerszámoktól. Amennyiben Ön elveszíti ellenőrzését a készülék felett, a készülék átvághatja, vagy elérheti a hálózati kábelt, és az Ön keze vagy karja a forgó betétszerszámba kerülhet.
- Soha ne rakja le az elektromos szerszámot, mielőtt a betétszerszám teljesen meg nem állt. A forgó betétszerszám érintkezésbe kerülhet a tárolófelülettel, ami által Ön elveszítheti a készülék feletti ellenőrzését.
- Soha ne működtesse az elektromos szerszámot, miközben hordozza. A készülék megragadhatja az Ön ruháját a forgó betétszerszámmal történő véletlen érintkezés következtében, és a szerszám a testébe fúródhat.
- Rendszeresen tisztítsa ki elektromos szerszámának szellőzőrészeit. A motoros kompresszor port sziv a házba, és a fémpor értéjese felgyülemése elektromos veszélyeket okozhat.
- Ne használja az elektromos készüléket éghető anyagok közelében. A szikrák meggyújtják ezeket az anyagokat.
- Soha ne használjon olyan betétszerszámokat, melyekhez folyékony hűtőanyag szükséges. Víz vagy más folyékony hűtőanyagok használata elektromos áramütést okozhat.

Visszarúgás és megfelelő biztonsági útmutatás

Visszarúgás a hirtelen reakció az akadó vagy leblokkolt forgó betétszerszám, mint pl. csiszolókorong, csiszolótanýér, drótkéfe, stb. következtében. Az elakadás vagy blokkolás a forgó betétszerszám hirtelen leállítását okozza. Ezáltal a blokkolás helyén kontrollálatlan elektromos szerszám felgyorsul az alkalmazott szerszám forgásirányával szemben.

Ha pl. a csiszolókorong megakad, vagy leblokkolódik a munkadarabban, a munkadarabba merülő csiszolókorong széle beakadhat, és ezáltal kitörhet a csiszolókorong vagy visszarúgást okozhat. A csiszolókorong ekkor a kezelőszemély felé vagy tőle távolodva mozoghat, a korong forgásirányától függően a blokkolás helyén.

Ekkor a csiszolókorongok is eltörhetnek. A visszarúgás az elektromos szerszám helytelen vagy hibás használatának a következménye. Megfelelő óvintézkedésekkel a következő leírás szerint ez megakadályozható.

- Tartsa erősen az elektromos szerszámot, és hozza testét és karjait olyan pozícióba, amelyben fel tudja fogni a visszarúgási erőket. Ha van, mindig használja a kiegészítő fogantyút, hogy a felgyorsulásnál a lehető legnagyobb ellenőrzése legyen a visszacsapó erők vagy reakciós nyomatok fellett. A kezelőszemély megfelelő óvintézkedésekkel uralni tudja a visszarúgási és reakciós erőket.

- Soha ne közelítse kezét forgó betétszerszámok felé. A betétszerszám visszarúgáskor az Ön keze fölé kerülhet.
- Testével kerülje azt a tartományt, melyben az elektromos szerszám visszarúgásnál mozog. A visszarúgás az elektromos szerszámot a csiszolókorong mozgási irányával ellentétes irányba mozgatja a blokkolás helyén.
- Különösen óvatosan dolgozzon a sarkok, éles peremek stb. közelében. Kerülje el, hogy a betétszerszámok a munkadarabnak ütődjenek vagy beakadjanak. A forgó betétszerszám hajlamos beszorulni sarkoknál, éles peremeknél, vagy visszapatannáskor. Ez az ellenőrzés elvesztését vagy visszarúgást okoz.
- Ne használjon láncfűrészlapot fákivágáshoz, 10 mm-nél nagyobb szegmenstávolságú, szegmentált gyémántvágó korongot és fogazott fűrészlapot. Ezen betétszerszámok gyakran okoznak visszacsapódást vagy kontrollvesztést.

Különleges biztonsági útmutatások a homok-papíros csiszoláshoz

- Ne használjon túlméretezett csiszolólapokat, hanem kövesse a csiszolólap méretére vonatkozó gyártói adatokat. A csiszolótanýéron túlnyúló csiszolólapok sérüléseket okozhatnak, valamint a csiszolólapok leblokkolását, szétszakadását vagy a visszarúgást okozhatnak.

További biztonsági útmutatások

- Csak kültéri használatra engedélyezett hosszabbító kábelt használjon.
- Az ólmos festékek lecsiszolása nem ajánlott. Ólomfesték eltávolítására csak szakember vállalkozhat.
- A gipszkartonlemez il. gipsz csiszolása a szerszámon statikus elektromosság kialakulásához vezethet.
- Ön a biztonság érdekében a falcsiszoló védőföldeléssel rendelkezik. Az elszíváshoz csak földelt porszívót szabad használni.
- Ne csiszoljon olyan anyagokat, amelyeknél egészségre veszélyes anyagok szabadulnak fel (pl. azbeszt). Védőintézkedéseket kell tenni, ha egészségre ártalmas, éghető vagy robbanásveszélyes porok keletkezhetnek. Viseljen porvédő maszkot. Használjon elszívóberendezést.



Anyagi károk!

A hálózati feszültségnek és a típus táblán megadott feszültségnek meg kell egyeznie.

Zaj és vibráció



MEGJEGYZÉS

Az A értékelésű zajszint értékei, valamint a rezgés súlyozott négyzetes középértékei a az 5. A zaj- és rezgésértékeket az EN 62841-nek megfelelően állapították meg.



VIGYÁZATI!

A megadott mérési értékek új készülékekre vonatkoznak. A napi felhasználás során változnak a zaj- és rezgésértékek.



MEGJEGYZÉS

A jelen utasításokban megadott rezgésszint értékek az EN 62841-ben szabályozott mérési eljárásnak megfelelően került leírásra, és használható elektromos szerszámokkal történő összehasonlítható. Az érték alkalmas a rezgésterhelés előzetes megbecsülésére is. A megadott rezgésszintérték az elektromos szerszám legfőbb alkalmazásait reprezentálja.

Ha az elektromos szerszámot azonban más alkalmazásokhoz, eltérő használati szerszámokkal vagy nem elegendő karbantartással használják, a rezgésszint értéke eltérő lehet. Ez jelentősen megnövelheti a rezgésterhelést a munkavégzés teljes időtartama alatt.

A rezgésterhelés pontos megbecsüléséhez azokat az időket is figyelembe kell venni, melyekben a készülék lekapcsolódik, vagy ugyan működik, azonban ténylegesen nincs használatban. Ez jelentősen csökkentheti a rezgésterhelést a munkavégzés teljes időtartama alatt.

Határozzon meg további biztonsági intézkedéseket a kezelő védelmére a rezgések hatása ellen, például: az elektromos és a használt szerszámok karbantartásával, a kezek melegen tartásával, a munkafolyamatok megszervezésével.

VIGYÁZAT!

85 dB(A) hangnyomás fölött hallásvédőt kell hordani.

Az első pillantásra (A ábra)

- 1 Csiszolófej
nyitott kefékoszorúval élcscsiszoláshoz
- 2 Kardáncsapógy
- 3 Digitális fordulatszám-előválasztás
- 4 Reteszelőgomb
- 5 Kapcsoló
- 6 Kézi fogantyú
- 7 Nyílás a hosszabbítóhoz
- 8 4,0 méteres hálózati kábel hálózati csatlakozóval
- 9 32 mm-es csatlakozócsonk
- 10 Tépőzárás tányér
- 11 4x rögzítőcsavar
- 12 Tartótányér
- 13 Kefekoszorú
- 14 Hosszabbító (opcionális)
- 15 Elszívótömlő (opcionális)

Használati útmutató

Üzembe helyezés előtt

Az elektromos szerszámot és a tartozékokat ki kell csomagolni, és ellenőrizni kell a szállítmány teljességét és az esetleges szállítási sérüléseket.

Az elszívás csatlakoztatása (B ábra)

- Csatlakoztassa az elszívó tömlőt a 32 mm-es csatlakozócsonkra.

MEGJEGYZÉS

A GE 6 R-EC csatlakozócsonkjá a FLEX specifikus fejlesztése. Ha hagyományos csatlakozó csonkkal rendelkező elektromos szerszámokat kell a GE 6 R-EC elszívó tömlőjével használni, akkor használható egy a FLEX tartozékprogramjából származó adapter.

Elszívóberendezés alkalmazása

VIGYÁZAT!

- A falcsiszoló használatakor egy M osztályú porszívót kell csatlakoztatni.
- Olyan porszák használatával, mely nem rendelkezik engedéllyel a szárazépítési porhoz, a porrészeszkék mennyisége megnövelhető a munkahely levegőjében. A levegőben felhalmozódó nagy porkoncentráció hosszabb időn keresztül az emberi légzőrendszer károsodását idézheti elő.
- Helyezze be a szárazvakolat por különleges porszákját a porszívóval együtt szállított utasítások szerint a porszívóba.

- Az elszívótömlőt csatlakoztassa az elszívóberendezésre. Vegye figyelembe az elszívóberendezés kezelési útmutatóját! Ellenőrizze a rögzítést! Szükség esetén használjon megfelelő adaptert.

MEGJEGYZÉS

Amennyiben az Ön porszívójához speciális csatlakozó csonk szükséges, akkor eltávolítható a csatos csatlakozó, és megfelelő adaptert lehet választani a FLEX tartozékprogramból.

A csiszolóeszközök rögzítése és cseréje (C ábra)

VIGYÁZAT!

Az elektromos szerszámon történő minden munkavégzés előtt ki kell húzni a hálózati csatlakozót.

- Húzza le a kopott csiszolólapot a tépőzárás tányérról.
- A csiszolólapot központosan helyezze a tépőzárás tányérra és nyomja rá.
- Próbajáratást kell végezni a szerszámok központos befogásának ellenőrzésére.

VIGYÁZAT!

Soha ne használja a tépőzárás tányért csiszolóeszközként. A munkafelület erős sérülésének elkerülésére a falcsiszolót soha nem szabad csiszolólap nélkül használni!

Az elektromos szerszám be- és kikapcsolása

A gép bekapcsolása (D ábra):

- Nyomja le a kapcsolót (1.).
- Rögzítéshez nyomja be a rögzítőgombot, és engedje el a kapcsolót (2.).

A gép kikapcsolása (E ábra):

- Nyomja meg röviden a kapcsolót.

Fordulatszám előválasztása (F ábra)

Az üzemi fordulatszám beállításához válassza ki a kívánt értéket a kezelőpanelen található gombok segítségével.

Hosszabbító (opcionális) használata

A GE 6 R-EC falcsiszolóhoz hosszabbító áll rendelkezésre. A hosszabbítóval megnövelhető a hatósugár a falcsiszoló használatakor.

G ábra:

- Helyezze be a hosszabbítót ütközésig a lapáton lévő lyukba. Forgassa a fogantyút a hosszabbító meghúzásához, amíg egy kattánást nem hall.

Munkák az elektromos szerszámmal (H és I ábra)

VIGYÁZAT!

Az elektromos szerszámot két kézzel kell fogni! Egy kézzel mindig fogni kell a kapcsolós fogantyút - felszerelt hosszabbítóval történő munkavégzéskor is.

A kéz ne kerüljön a csiszolófej közelébe. Ilyenkor ugyanis az egyik kéz beszorulhat, mivel a csiszolófej különböző irányokba fordul el.

1. Rögzítse a csiszolóeszközt.
2. Csatlakoztassa az elszívóberendezést.
3. Dugja be a hálózati dugót.
4. Állítsa be a szükséges fordulatszámot.
5. Kapcsolja be az elszívóberendezést.
6. Mindkét kezével tartsa a falcsiszolót. Így érhető el az alkalmazáshoz a hatótávolság és az emelőerő lehető legjobb kombinációja.
7. A gép bekapcsolása.
8. A falcsiszolót enyhén nyomja a munkafelületre (a készülékre gyakorolt nyomásnak elég erősnek kell lennie annak biztosításához, hogy a csiszolófej szintben legyen a munkafelülettel).

9. Fokozza a nyomást a csiszolólap munkaterülettel történő érintkezésbe hozásához. A csiszoló egymást átfedő mozgásokkal mozgassa, hogy a felületet a kívánt finomságra simítsa.

VIGYÁZAT!

A csiszolófejen található forgó részek nem érintkezhetnek hegyes kiálló tárgyakkal (pl. szögekkel, csavarokkal, villamos dobozokkal). Ilyen tárgyakkal érintkezve megsérülhet a tépőzáras tányér.

A tépőzáras tányér sérülések vagy erős elhasználódás esetén kicserélhető (ld. a „Karbantartás és ápolás” fejezetet).

Munkákra vonatkozó megjegyzések

Kefekoszorú

Kefe jellegű koszorú veszi körül a csiszolófejet. Ez a koszorú két funkciót tölt be:

- Mivel a koszorú túlnyúlik a csiszolókorong felületén, ezért ez érintkezik először a munkafelülettel. Ezáltal a csiszolófejet a munkafelülettel párhuzamosra állítja a perem, mielőtt a csiszolóeszköz a munkafelülettel érintkezésbe kerülne. Ezáltal elkerülhető a sarló alakú bemélyedés, amit a csiszolókorong pereme okoz.
- A koszorú azt a célt is szolgálja, hogy a port visszatartsa addig, míg a porszívó el nem szívja.

Ha a kefekoszorú megsérül vagy túlzottan elhasználódik, ki kell cserélni (ld. a „Karbantartás és ápolás” fejezetet). Pótkefekoszorú minden FLEX vevőszolgálati központban kapható.

Csiszolás a szárazépítésben

A falcsiszoló speciális rezgőfejjel rendelkezik. Mivel ez a fej el tud fordulni különböző irányokba, a csiszolófejet igazodhat a munkafelülethez. Így a felső, középső és alsó falrészek ill. mennyezetfűgák csiszolhatók le anélkül, hogy a készülék használójának állást kellene változtatnia.

A csiszolófejjel végzett munkák során a nyo-más csak akkor legyen, hogy a csiszolókorongot a felülettel érintkezésben tartsa. A túl erős nyomás következtében spirálos karcolat alakul ki, miközben a munkafelületet sem lesz kellő simaságú.

Folyamatosan mozgassa a csiszológépet, miközben a csiszolólap érintkezik a munkafelülettel. A mozgás legyen egyenletes és terjedjen ki széles területre.

Ha a csiszológépet megállítja a munkafelületen, vagy ha a csiszológép nem egyenletesen mozog, a munkafelületen kellemtlen, spirál alakú karcolat és egyenetlenség alakulhat ki.

MEGJEGYZÉS

A készülék védelmére a falcsiszoló túlterhelés esetén lekapcsol. Túl nagy terhelés esetén a készülék lekapcsol, majd rögtön újraindul.

Karbantartás és ápolás

FIGYELMEZTETÉS!

Minden munkavégzés előtt a hálózati csatlakozót ki kell húzni.

Szállítás és tárolás

Gondosan tartsa karban az elektromos kéziszerszámot. Használat után az elektromos kéziszerszámot mindig a mellékelt szerszámtáskában tárolja.

Ne tegye ki az elektromos kéziszerszámot túl magas hőmérsékletnek (50 °C-nál magasabb hőmérsékletnek), hogy az hosszú távon megfelelően működhessen.

Tisztítás

FIGYELMEZTETÉS!

Nem szabad vizet, vagy folyékony tisztítószert használni.

- Porszívózza ki a készüléket porszívóval.
- A ház belső terét és a motort száraz sűrített levegővel rendszeresen át kell fújni.
- A csiszolófejet és a kardános csapágyazást száraz sűrített levegővel fúvassa ki.

Tépőzáras vagy támasztányér cseréje (J ábra)

- Húzza le a tépőzáras tányért a tartótányérról.
- Lazítsa meg a négy csavart egy 4 mm-es imbuszkulccsal (nem tartozék), és vegye le a csiszolótányért.
- Szerelje össze a csiszolófejet fordított sorrendben.

A kefekoszorú és a védőperem cseréje (K ábra)

- Szerelje le a csiszolófejet (lásd a „Tépőzáras vagy támasztányér cseréje” részt).
- Oldja a tartócsavarokat.
- Az koszorút vegye ki a házból.
- Helyezzen be a házba egy új kefekoszorút, és csavarja be a tartócsavarokat.
- Szerelje össze a csiszolófejet fordított sorrendben.

Javítások

MEGJEGYZÉS

A hálózati kábel javítását és cseréjét csak a gyártó által felhatalmazott ügyfélszolgálati műhely végezheti.

MEGJEGYZÉS

A készülék házában lévő csavarokat a garanciaidő alatt ne csavarja ki. Ennek figyelmen kívül hagyása esetén megszűnnek a gyártó cég garanciális kötelezettségei.

Pótalkatrészek és tartozékok

A további tartozékok, különösen a betétes szerszámok, valamint robbantott ábrák és a pótalkatrész-jegyzékek megtalálhatók a "<http://www.flex-tools.com/>" www.flex-tools.com honlapunkon, egyéb esetben forduljon értékesítési partnerünkhöz.

Ártalmatlanítási tudnivalók

FIGYELMEZTETÉS!

A készülégtől készülékeket a hálózati kábel eltávolításával használhatatlanokká kell tenni.



Csak az EU tagországai számára
Sohase dobja az elektromos szerszámokat a háztartási hulladék közé!

Az EK elhasznált elektromos és elektronikus készülékekre vonatkozó 2012/19/EU európai és a nemzeti jogba átvett iránymutatása szerint az elhasznált elektromos szerszámokat elkülönítve kell gyűjteni, és gondoskodni kell a környezetkímélő módon történő újrahasznosításukról.

MEGJEGYZÉS

Az ártalmatlanítási lehetőségekről tájékozódjon a szakkereskedőknél!

CE-Megfelelőség

Egyedüli felelősségünk tudatában kijelentjük, hogy az 5. oldalon alatt leírt termék megfelel az alábbi szabványoknak vagy normatív dokumentumoknak:

EN 62841, a 2014/30/EU a 2006/42/EK, a 2011/65/EU irányelvek rendelkezései szerint.

A műszaki dokumentációkért felelő személy:

FLEX-Elektrowerkzeuge GmbH, R & D

Bahnhofstrasse 15, D-71711 Steinheim/Murr



Peter Lameli
Technical Head

Klaus Peter Weinper
Head of Quality
Department (QD)

15.12.2020

FLEX-Elektrowerkzeuge GmbH

Bahnhofstrasse 15, D-71711 Steinheim/Murr

Felelőség kizárása

A gyártó cég és a képviselői nem felelnek az olyan károkért vagy az üzletmenet megszakadása miatt elmaradt nyereségért, amelyeket a termék vagy a termék nem megengedett használata okozott.

A gyártó cég és a képviselője nem felel azokért a károkért, amelyek a készülék szakszerűtlen alkalmazása miatt vagy más gyártó cégek termékeivel kapcsolatban következnek be.

Použité symboly

VAROVÁNÍ!

Označuje bezprostředně hrozící nebezpečí. Při nedodržení upozornění hrozí usmrcení nebo nejtěžší poranění.

POZOR!

Označuje nějakou možnou nebezpečnou situaci. Při nedodržení upozornění hrozí poranění nebo věcné škody.

UPOZORNĚNÍ

Označuje aplikační tipy a důležité informace.

Symboly na nářadí



Před uvedením do provozu si přečtěte návod k obsluze!



Noste ochranné brýle!



Pokyn pro likvidaci starého nářadí (viz stránku 82)

Pro Vaši bezpečnost

VAROVÁNÍ!

Před použitím elektrického nářadí si přečtěte a potom jednejte: – předložený návod k obsluze,

- "Všeobecné bezpečnostní pokyny" k zacházení s elektrickým nářadím v příloženém sešitu (čís. publikace: 315.915),
- pravidla a předpisy k zabránění úrazům, platné pro místo nasazení a jednejte podle nich.

Toto elektrické nářadí je konstruováno podle současného stavu techniky a uznávaných bezpečnostně-technických předpisů. Při jeho používání může přesto dojít k ohrožení života uživatele nebo třetí osoby, event. poškození nářadí nebo jiných věcných hodnot.

Elektrické nářadí používejte pouze

- pro stanovené použití,
 - v bezvadném bezpečnostnětechnickém stavu.
- Okamžitě odstraňte poruchy omezující bezpečnost.

Stanovené použití

Bruska na stěny GE 6 R-EC je určena

- pro živnostenské použití v průmyslu a řemesle,
- k broušení stěn a stropů v interiérech a exteriérech,
- k broušení vytmelených stěn při suché výstavbě,
- k použití s nástroji, které jsou pro tato nářadí nabízené firmou FLEX a schválené pro otáčky nejméně 1650 ot./min.

Použití rozbrušovacích kotoučů, hrubovacích brusných kotoučů nebo drátěných kartáčů není přípustné.

Při použití brusky na stěny GE 6 R-EC připojte vysavač třídy M.

Bezpečnostní upozornění



VAROVÁNÍ!

Přečtěte si všechna bezpečnostní upozornění a pokyny. Zanedbání při dodržování bezpečnostních upozornění a pokynů mohou mít za následek úraz elektrickým proudem, požár a/nebo těžká poranění. **Všechna bezpečnostní upozornění a pokyny si do budoucna uschovejte.**

Společná varovná upozornění k broušení a dělení

- **Používejte toto elektrické nářadí jako brusku s brusným papírem. Dodržujte všechna bezpečnostní upozornění, pokyny, zobrazení a údaje, které jste obdrželi s nářadím. Nebudete-li následující pokyny dodržovat, může dojít k úrazu elektrickým proudem, požáru a/nebo těžkým poraněním.**
- **Toto elektrické nářadí není vhodné k broušení, k pracím s drátěnými kartáči, leštění a rozbrušování. Použití, pro které není elektrické nářadí určeno, mohou způsobit ohrožení a poranění.**
- **Nepoužívejte elektronářadí k funkcím, pro které není výslovně zkonstruované a určené výrobcem. Takové změny mohou způsobit ztrátu kontroly a vážná poranění.**
- **Nepoužívejte žádné příslušenství, které nebylo výrobcem určeno a doporučeno speciálně pro toto elektrické nářadí. Jenom to, že příslušenství můžete na Vašem elektrickém nářadí upevnit, není zárukou žádného bezpečného použití.**
- **Přípustné otáčky vložného nástroje musí být nejméně tak vysoké, jako nejvyšší otáčky uvedené na elektrickém nářadí. Příslušenství, které se otáčí rychleji než je přípustné, se může rozlomit a rozletět.**
- **Vnější průměr a tloušťka vložného nástroje musí odpovídat rozměrovým údajům Vašeho elektrického nářadí. Nesprávně stanovené vložné nástroje nelze dostatečně zakrýt nebo kontrolovat.**
- **Nasazovací nástroje se závitovou vložkou musejí přesně lícovat na závit brusného vřetene. U nasazovacích nástrojů, jež jsou montované prostřednictvím příruby, musí průměr otvoru nasazovacího nástroje lícovat na upínací průměr příruby. Vložné nástroje, které se přesně nehodí na brusné vřeteno elektrického nářadí, se otáčejí nerovnoměrně, silně vibrují a mohou vést ke ztrátě kontroly.**
- **Rozměry pro upevnění nástroje musí odpovídat rozměrům upevňovacích prostředků elektronářadí. Nástroje, které nejsou na elektronářadí upevněné přesně, se nerovnoměrně otáčejí, velmi silně vibrují a mohou vést ke ztrátě kontroly.**
- **Nepoužívejte žádné poškozené vložné nástroje. Zkontrolujte před každým použitím nasazovací nástroje jako brusné kotouče na odstěpy a trhliny, brusné talíře na trhliny, otěr nebo silné opotřebení, drátěné kartáče na uvolněné nebo zlomené dráty. Když elektrické nářadí nebo vložný nástroj spadne, zkontrolujte, zda nejsou poškozené nebo použijte nepoškozený vložný nástroj. Když jste vložný nástroj zkontrolovali a nasadili, udržujte sebe a osoby nacházející se v blízkosti, mimo rovinu rotujícího vložného nástroje a nechejte nářadí jednu minutu běžet s nejvyššími otáčkami. Poškozené vložné nástroje většinou v této testovací době prasknou.**
- **Noste osobní ochranné pomůcky. Používejte podle použití úplnou ochranu obličeje, ochranu očí nebo ochranné brýle. Je-li to adekvátní, noste masku proti prachu, ochranu sluchu, ochranné rukavice nebo speciální zástěru, která Vás chrání před malými brusnými částicemi a částicemi materiálu. Oči se mají chránit před odletujícími cizími tělesy, která vznikají při různých aplikacích. Masku proti prachu nebo ochranná dýchací maska musí filtrovat prach vznikající při použití. Když jste delší dobu vystaveni hlasitému hluku, můžete utrpět ztrátu sluchu.**

- **Dbejte u jiných osob na bezpečnou vzdálenost k Vaší pracovní oblasti.** Každý, kdo vstoupí do pracovní oblasti, musí nosit osobní ochranné pomůcky. Úlomky obrobku nebo prasklé vložné nástroje mohou odletět a způsobit poranění také mimo přímou pracovní oblast.
- **Když provádíte práce, při kterých může vložný nástroj zasáhnout skrytá elektrická vedení nebo vlastní síťový kabel, uchopte nářadí pouze za izolované plochy rukojeti.** Kontakt s vedením pod napětím může uvést také kovové díly nářadí pod napětí a vést k úrazu elektrickým proudem.
- **Veďte síťový kabel v dostatečné vzdálenosti od rotujících vložných nástrojů.** Ztratíte-li kontrolu nad nářadím, může dojít k porušení nebo zachycení síťového kabelu a Vaše ruka nebo paže se může dostat do otáčejícího se vložného nástroje.
- **Nikdy neodkládejte elektrické nářadí dřívě, než se úplně zastaví vložný nástroj.** Rotující vložný nástroj se může dostat do kontaktu s odkládací plochou, čímž můžete ztratit kontrolu nad elektrickým nářadím.
- **Nikdy nenechejte elektrické nářadí běžet, zatím co je nosíte.** Náhodným kontaktem s rotujícím vložným nástrojem může být zachycen Váš oděv a vložný nástroj se může zavrtat do Vašeho těla.
- **Pravidelně čistíte větrací šterbiny Vašeho elektrického nářadí.** Ventilátor motoru vtahuje do tělesa prach a silné nahromadění kovového prachu může způsobit elektrické nebezpečí.
- **Nepoužívejte elektrické nářadí v blízkosti hořlavých materiálů.** Tyto materiály mohou jiskry zapálit.
- **Nepoužívejte žádné vložné nástroje, které vyžadují kapalné chladicí prostředky.** Použití vody nebo jiných chladicích prostředků může vést k úrazu elektrickým proudem.

Zpětný ráz a příslušné bezpečnostní pokyny

- Zpětný ráz je náhlá reakce následkem zaseknutí nebo zablokování rotujícího vložného nástroje, jako je brusný kotouč, brusný talíř, drátěný kartáč atd. Zaseknutí nebo blokování vede k náhlému nastavení rotujícího vložného nástroje. Tím se nekontrolovatelně elektrické nářadí urychlí v místě zablokování proti směru otáčení vložného nástroje.
- Když se např. brusný kotouč v obrobku zasekne nebo zablokuje, může se hrana brusného kotouče, která vnikla do obrobku zachytit a tím brusný kotouč praskne nebo způsobí zpětný ráz. Brusný kotouč se potom pohybuje k obsluhující osobě nebo od ní, podle směru otáčení kotouče v místě zablokování. Brusné kotouče při tom mohou také prasknout.
- Zpětný ráz je následkem nesprávného nebo chybného použití elektrického nářadí. Může se mu zabránit vhodnými preventivními opatřeními, jak je následovně popsáno.
- **Držte dobře elektrické nářadí a zaujměte postoj Vašeho těla a paží v poloze, ve které můžete síly zpětného rázu zachytit. Používejte vždy přidavnou rukojeť, její k dispozici, abyste měli co možná největší kontrolu sil zpětného rázu nebo reakčních momentů při rozběhu.** Obsluhující osoba může vhodnými preventivními opatřeními zvládnout síly zpětného rázu a reakční síly.
 - **Nikdy nedávejte Vaši ruku do blízkosti rotujících vložných nástrojů.** Při zpětném rázu se vložný nástroj může pohybovat nad Vaši ruku.
 - **Vyhýbejte se svým tělem oblastí, do které se bude elektrické nářadí při zpětném rázu pohybovat.** Zpětný ráz pohybuje elektrickým nářadím opačným směrem k pohybu brusného kotouče v místě zablokování.
 - **Pracujte obzvláště opatrně v oblasti rohů, ostrých hran atd. Dbejte na to, aby nástroje nenarazily do obrobku a nezasekly se.** Rotující nástroj má v rozích, na ostrých hranách, nebo když odskočí, sklon se zaseknout. Způsobí to ztrátu kontroly nebo zpětný ráz.
 - **Nepoužívejte řezový pilový kotouč pro řezání dřeva, segmentový diamantový dělicí kotouč se vzdálenosti segmentů větší než 10 mm a ozubený pilový kotouč.** Takové nástroje způsobují často zpětný ráz nebo ztrátu kontroly.

Zvláštní bezpečnostní upozornění k broušení smirkovým papírem

- **Nepoužívejte žádné předimenzované brusné kotouče, ale dodržujte údaje výrobce k jejich velikosti.** Brusné kotouče přesahující brusný talíř mohou způsobit poranění a rovněž vést k zablokování, roztrhnutí brusného kotouče nebo ke zpětnému rázu.

Další bezpečnostní upozornění

- Používejte pouze prodlužovací kabely schválené pro venkovní oblast.
- Nedoporučuje se odbrušování olovnatých barev. Odstranění olovnatých barev by měl provádět pouze odborník.
- Broušení sádrokartonových desek event. sádry může vést k vytvoření statické elektricity na nářadí. Pro Vaši bezpečnost je bruska na stěny uzemněná. K odsávání používejte pouze uzemněné vysavače.
- Neopracovávajíte žádné materiály, ze kterých se uvolňují látky ohrožující zdraví (např. azbest). Učiňte ochranná opatření, když může vznikat zdravotně závadný, hořlavý nebo výbušný prach. Noste protiprachovou masku. Používejte odsávací zařízení.



Věcné škody!

Síťové napětí a napětové údaje na typovém štítku musí být shodné.

Hlučnost a vibrace



UPOZORNĚNÍ

Hodnoty hladiny hluku jakož i celkovou hodnotu vibrací, vyhodnocené filtrem A, si zjistíte v tabulce na straně 5. Hodnoty hluku a vibrací byly zjištěny podle EN 62841.



POZOR!

Uvedené naměřené hodnoty platí pro nová nářadí. Při denním nasazení se hodnoty hlučnosti a vibrací mění.



UPOZORNĚNÍ

Úroveň vibrací uvedená v těchto pokynech byla změřena měřicí metodou stanovenou normou EN 62841 a lze ji použít k vzájemnému srovnání elektrického nářadí. Je také vhodná pro předběžný odhad kmitavého namáhání. Uvedená úroveň vibrací reprezentuje hlavní aplikace elektrického nářadí. Bude-li ovšem elektrické nářadí použito pro jiné aplikace, s odlišnými vložnými nástroji nebo nedostatečnou údržbou, může se úroveň vibrací lišit. Může to podstatně zvýšit kmitavé zatížení během celé pracovní doby. Pro přesné odhadnutí kmitavého namáhání se mají také zohlednit doby, ve kterých je nářadí vypnuto nebo sice běží, ale ve skutečnosti se nepoužívá. Může to podstatně redukovat kmitavé namáhání během celé pracovní doby. Stanovte dodatečná bezpečnostní opatření k ochraně obsluhy před účinky vibrací, jako například: údržba elektrického nářadí a vložných nástrojů, udržování teploty rukou, organizace průběhu práce.



POZOR!

Při akustickém tlaku větším než 85 dB(A) noste ochranu sluchu.

Na první pohled (Obrázek A)

- 1 Brusná hlava s otevřeným kartáčovým věncem k broušení rohů
- 2 Kardanové uložení
- 3 Digitální předvolba otáček
- 4 Aretační tlačítko

- 5 Vypínač
- 6 Rukojeť
- 7 Otvor pro prodloužení
- 8 Síťový kabel 4,0 m se síťovou zástrčkou
- 9 Připojovací hrdlo 32 mm
- 10 Deska se suchým zipem
- 11 Montážní šrouby 4x
- 12 Opěrná deska
- 13 Kartáčový věnec
- 14 Prodloužení (volitelné)
- 15 Sací hadice (volitelné)

Zapnutí a vypnutí elektrického nářadí

Zapnutí nářadí (Obrázek D):

- Stiskněte vypínač (1).
- K zaskočení stisknete aretační tlačítko a uvolněte vypínač (2).

Vypnutí nářadí (Obrázek E):

- Stiskněte krátce vypínač.

Předvolba otáček (Obrázek F)

Chcete-li nastavit pracovní otáčky, zvolte požadovanou hodnotu pomocí tlačítek na ovládacím panelu.

Použití prodloužení (volitelné)

Pro nástěnnou brusku je k dispozici prodloužení GE 6 R-EC. S prodloužením lze při pracích s nástěnnou bruskou zvýšit její dosah.

Obrázek G:

- Zasuňte prodloužení do otvoru na lopatce až nadoraz (1). Otáčením rukojeti utahujte prodloužení, dokud neuslyšíte cvaknutí.

Práce s elektrickým nářadím (Obrázek H a I)



POZOR!

Držte elektrické nářadí pevně oběma rukama! Při práci musí být vždy jedna ruka na rukojeti s vypínačem – také při pracích s namontovaným prodloužením.

Ruce se nemají dostat do oblasti brusné hlavy. Může tím dojít k sevržení ruky, protože brusná hlava se natáčí do různých směrů.

1. Upevněte brusný prostředek.
2. Připojte odsávací zařízení.
3. Zastrčte síťovou zástrčku.
4. Nastavte potřebné otáčky.
5. Zapněte odsávací zařízení.
6. Držte brusku na stěny oběma rukama. Tak lze při aplikaci dosáhnout co nejlepší kombinace akčního dosahu a pákové síly.
7. Zapněte nářadí.
8. Přitlačte brusku na stěny lehce na pracovní plochu (přítlak by měl být dostatečně silný, aby bylo zaručeno, že brusná hlava je v jedné rovině s pracovní plochou).
9. Zvýšte přítlak, aby se brusný list dostal do kontaktu s pracovní plochou. Vychlujtě přitom brusku překrývajícími se pohyby, aby se povrch vyhladil až do požadované jemnosti.



POZOR!

Rotující díly na brusné hlavě nesmí přijít do kontaktu s ostrými vycínávacími předměty (např. hřebíky, šrouby, elektrické krabice). Vlivem takového kontaktu s vycínávacími předměty se může poškodit talíř se suchým zipem.

Při poškození nebo silném opotřebením talíře se suchým zipem lze tento talíř vyměnit (viz odstavec "Údržba a ošetřování").

Pracovní pokyny

Kartáčový věnec

Brusnou hlavu obklopuje kartáčový věnec. Tento věnec splňuje dvě funkce:

- Protože věnec přečnává přes povrch brusného koutuče, přijde nejdříve do kontaktu s pracovní plochou. Tím se brusná hlava nastaví rovnoběžně s pracovní plochou, dříve než s ní přijde do kontaktu brusný prostředek.
- Tím se zabrání srpovitému prohloubení okrajem brusného koutuče.
- Věnec slouží také k tomu, aby zadržoval prach, než se odsaje vysavačem.

Je-li kartáčový věnec poškozený nebo vykazuje nadměrné opotřebení, měl by se vyměnit (viz odstavec "Údržba a ošetřování"). Náhradní kartáčové věnce jsou k dostání v každém servisním centru FLEX.

Návod k použití

Před uvedením do provozu

- Vyberte elektrické nářadí a příslušenství a zkontrolujte je na kompletnost dodávky a eventuální přepravní poškození.

Připojení odsávání (Obrázek B)

- Připojte odsávací hadici na připojovací hrdlo 32 mm.

UPOZORNĚNÍ

Připojovací objímka GE 6 R-EC je specifická pro systém FLEX. Pokud se mají elektrická nářadí s běžnými připojovacími hrdly používat s odsávací hadicí brusky GE 6 R-EC, lze použít adaptér z programu příslušenství FLEX.

Použití odsávacího zařízení

POZOR!

- Při použití brusky na stěny připojte vysavač třídy M.
- Použitím prachového pytle, který není schválený pro prach při suché výstavbě, se na pracovišti může zvýšit množství částicěk prachu ve vzduchu.
- Za delší dobu mohou vysoké koncentrace prachu ve vzduchu vést u lidí k poškození dýchacího systému.

- Nasaďte do Vašeho vysavače prachu podle pokynů speciální prachový pytel pro prach ze suché výstavby, který je dodáván s vysavačem.

- Připojte odsávací hadici na odsávací zařízení. Dodržujte návod k obsluze odsávacího zařízení! Zkontrolujte upevnění! V případě potřeby použijte vhodný adaptér.

UPOZORNĚNÍ

Potřebuje-li Váš vysavač prachu speciální připojovací hrdlo, lze zaskakovací připojení odstranit a z programu příslušenství FLEX vybrat vhodný adaptér.

Uchycení a výměna brusných prostředků (Obrázek C)

POZOR!

Před veškerými pracemi na elektrickém nářadí vytáhněte síťovou zástrčku.

- Stáhněte opotřebenovaný brusný list z talíře se suchým zipem.
- Položte a přitlačte vystředěný brusný list na talíř se suchým zipem.
- Proveďte zkušební chod, abyste zkontrolovali vystředěné upnutí brusného prostředku.

POZOR!

Nikdy nepoužívejte talíř se suchým zipem jako brusný prostředek.

Nikdy nepoužívejte brusku na stěny bez brusného listu, aby se zabránilo silnému poškození pracovní plochy!

Broušení při suché výstavbě

Bruska na stěny má jedinečnou otočnou hlavu. Protože tuto hlavu lze natáčet do různých směrů, může se brusná hlava přizpůsobit pracovní ploše.

Tím může uživatel brousit horní, střední a spodní oblasti stěny event. stropní spáry, aniž by musel změnit svůj postoj. Přítlak na brusnou hlavu by měl být při práci pouze tak silný, aby se udržoval kontakt brusného kotouče s pracovní plochou. Nadměrný přítlak může vést k nepřijemnému spirálovitému vzoru poškřábání, jakož i k nerovnostem pracovní plochy. Bruskou neustále pohybuje, zatím co je brusný kotouč v kontaktu s pracovní plochou. Pohyby při tom mají být rovnoměrné a v širokém rozsahu.

Jestliže se bruska na pracovní ploše zastaví nebo pohybuje-li se nerovnoměrně, může dojít k nepřijemnému spirálovitému vzoru poškřábání, jakož i k nerovnostem pracovní plochy.

UPOZORNĚNÍ

K ochraně nářadí se bruska na stěny při přetížení vypne. Při příliš silném zatížení se nářadí vypne a okamžitě se znovu rozběhne.

Údržba a ošetřování

VAROVÁNÍ!

Před veškerými pracemi vytáhněte síťovou zástrčku.

Přeprava a uložení

O elektronářadí svědomitě pečujte. Po použití elektronářadí vždy uložte do určené tašky na nářadí.

Abyste zachovávali řádnou funkci elektronářadí, nevystavujte ho příliš vysokým teplotám (vyšším než 50 °C).

Čištění

VAROVÁNÍ!

Nepoužívejte vodu nebo tekuté čisticí prostředky.

- Vysajte jednotku vysavačem.
- Vnitřní prostor tělesa s motorem pravidelně vyfoukejte suchým stlačeným vzduchem.
- Vyfoukejte brusnou hlavu a kardanové uložení suchým stlačeným vzduchem.

Výměna talíře se suchým zipem a opěrného talíře (Obrázek J)

- Odtáhněte desku se suchým zipem od opěrné desky.
- Povolte čtyři šrouby inbusovým klíčem 4 mm (není součástí dodávky) a vyjměte brusný kotouč.
- Smontujte brusnou hlavu v opačném pořadí.

Výměna kartáčového věnce a ochranné hrany (Obrázek K)

- Demontujte brusnou hlavu (viz odstavec "Výměna talíře se suchým zipem a opěrného talíře").
- Povolte přídržné šrouby.
- Vyndejte věnec z krytu.
- Nasaďte nový kartáčový věnec do krytu a zašroubujte přídržné šrouby.
- Smontujte brusnou hlavu v opačném pořadí.

Opravy

UPOZORNĚNÍ

Opravy a výměnu síťového kabelu nechejte provádět výhradně v servisu autorizovaném výrobcem.

UPOZORNĚNÍ

Během záruční doby nepovolujte šrouby na tělese brusky. Při nedodržení zanižnou záruční závazky výrobce.

Náhradní díly a příslušenství

Další příslušenství, zejména vkládací nástroje, jakož i rozložené výkresy a seznamy náhradních dílů naleznete na naší domovské stránce „<http://www.flex-tools.com/>“ **www.flex-tools.com** nebo kontaktujte prodejního partnera.

Pokyny pro likvidaci

VAROVÁNÍ!

Odstraněním síťového kabelu učiňte vysloužilé nářadí nepoužitelným.



Pouze pro země EU

Nevyhazujte elektrické nářadí do domovního odpadu! Podle evropské směrnice 2012/19/EU o elektrických a elektronických použitých spotřebičích a její realizace o národního práva se použité elektrické nářadí musí sbírat odděleně a dodávat do ekologické recyklace.

UPOZORNĚNÍ

O možnostech likvidace se informujte u Vašeho specializovaného obchodníka!

Prohlášení o shodě

Prohlašujeme na svou výlučnou odpovědnost, že výrobek popsaný na straně 5 je v souladu s následujícími normami nebo normativními dokumenty:

EN 62841 podle ustanovení směrnice 2014/30/EU, 2006/42/ES, 2011/65/EU.

Zodpovědný za technické podklady:

FLEX-Elektrowerkzeuge GmbH, R & D
Bahnhofstrasse 15, D-71711 Steinheim/Murr

i.v. Peter Lameli Klaus Peter Weinper

Peter Lameli
Technical Head

Klaus Peter Weinper
Head of Quality
Department (QD)

15.12.2020

FLEX-Elektrowerkzeuge GmbH
Bahnhofstrasse 15, D-71711 Steinheim/Murr

Vyloučení odpovědnosti

Výrobce a jeho zástupce neručí za škody a ušlý zisk vlivem přerušení obchodní činnosti, která byla způsobena výrobkem nebo eventuálně nemožností jeho použití.

Výrobce a jeho zástupce neručí za škody, které byly způsobeny neobdobným použitím nebo ve spojitosti s výrobky jiných výrobců.

Použité symboly

VAROVANIE!

Označuje bezprostredne hroziace nebezpečenstvo. Pri nedodržaní upozornenia hrozí usmrtenie alebo najťažšie poranenia.

POZOR!

Označuje nejakú možnú nebezpečnú situáciu. Pri nedodržaní upozornenia hrozí poranenie alebo vecné škody.

UPOZORNENIE

Označuje aplikačné typy a dôležité informácie.

Symbole na náradí



Pred uvedením do prevádzky si prečítajte návod na obsluhu!



Používajte ochranu očí!



Pokyn pre likvidáciu použitého spotrebiča (pozri strana 86)

Pre Vašu bezpečnosť

VAROVANIE!

Pred použitím elektrického náradia si prečítajte a potom jednajete:

- predložený návod na obsluhu,
- „Všeobecné bezpečnostné pokyny“ na zaobchádzanie s elektrickým náradím v priloženom zošite (čís. publikácie: 315.915),
- pravidla a predpisy na zabránenie úrazom, platné pre miesto nasadenia a jednajete podľa nich.

Toto elektrické náradie je konštruované podľa súčasného stavu techniky a uznávaných bezpečnostno-technických pravidiel. Pri používaní môže napriek tomu dôjsť k ohrozeniu života používateľa alebo tretej osoby, event. poškodeniu náradia alebo iných vecných hodnôt.

Používajte elektrické náradie len

- pre stanovené použitie,
 - v bezchybnom bezpečnostnotechnickom stave.
- Okamžite odstráňte poruchy, ktoré obmedzujú bezpečnosť.

Stanovené použitie

Brúška na steny GE 6 R-EC je určená

- na živnostenské nasadenie v priemysle a remeselníctve,
- na brúsenie stien a stropov v interioch a exteriéroch,
- na brúsenie vytmelených stien pri suchej výstavbe,
- na prácu s nástrojmi, ktoré sú pre toto náradie ponúkané firmou FLEX a sú schválené pre otáčky minimálne 1650 ot./min.

Použitie rozbrusovacích kotúčov, hrubo-vacích brúsnych kotúčov alebo drôtených kief nie je prípustné.

Pri použití brúsky na steny GE 6 R-EC je potrebné pripojiť vysávač triedy M.

Bezpečnostné upozornenia

VAROVANIE!

Prečítajte si všetky bezpečnostné upozornenia a pokyny. Zanedbanie dodržiavania bezpečnostných upozornení a pokynov môže mať za následok úraz elektrickým prúdom, požiar a/alebo ťažké poranenia. **Všetky bezpečnostné upozornenia a pokyny uschovajte na budúce použitie.**

- **Používajte toto elektrické náradie ako brúsku s brúsnym papierom. Dodržiavajte všetky bezpečnostné upozornenia, pokyny, zobrazenia a údaje, ktoré ste od držali spolu s náradím.** Nedodržanie nasledujúcich pokynov môže viesť k úrazu elektrickým prúdom, požiaru a/alebo vážnym poraneniam.
- **Toto elektrické náradie nie je vhodné na brúsenie, pre prácu s drôtenými kefami, leštenie a rozbrusovanie.** Použitie, pre ktoré nie je elektrické náradie predpokladané, môžu spôsobiť ohrozenia a poranenia.
- **Elektrické náradie nepoužívajte na žiadne funkcie, na ktoré nebolo výslovné skonstruované a na ktoré nebolo určené výrobcom.** Takéto použitie na iné funkcie môže viesť k strate kontroly a k vážnym telesným zraneniam.
- **Nepoužívajte žiadne príslušenstvo, ktoré nebolo výrobcom predpokladané a odporúčané špeciálne pre toto elektrické náradie.** Len to, že príslušenstvo môžete na Vašom elektrickom náradí upevniť, nie je zárukou žiadneho bezpečného použitia.
- **Prípustné otáčky pracovného nástroja musia byť najmenej tak vysoké, ako najvyššie otáčky uvedené na elektrickom náradí.** Príslušenstvo, ktoré sa otáča rýchlejšie ako je prípustné, sa môže rozlomiť a lietať.
- **Vonkajší priemer a hrúbka pracovného nástroja musia zodpovedať rozmerovým údajom elektrického náradia.** Nesprávne dimenzované pracovné nástroje nie je možné dostatočne zakryť alebo kontrolovať.
- **Pracovné nástroje, ktoré sú vybavené vložkou so závitom, musia presne pasovať na závit brúsneho vretena.** Pri takých pracovných nástrojoch, ktoré sa montujú pomocou príruby, treba priemer otvoru pracovného nástroja prispôsobiť upínaciemu priemeru príruby. Pracovné nástroje, ktoré sa presne nehodia na brúsne vreteno elektrického náradia, sa otáčajú nerovnomerne, silne vibrujú a môžu viesť k strate kontroly.
- **Rozmery upevňovacieho prvku vkladacieho nástroja musia zodpovedať rozmerom upevňovacieho prvku elektrického náradia.** Vkladacie nástroje, ktoré nie sú presne upevnené k elektrickému náradíu, sa otáčajú nerovnomerne, veľmi silno vibrujú a môžu viesť k strate kontroly.
- **Nepoužívajte žiadne poškodené pracovné nástroje.** Pred každým použitím tohto ručného elektrického náradia skontrolujte, či nie sú pracovné nástroje, ako napr. brúsne kotúče, vyštrbené alebo vylomené, či nemajú brúsne tanieri vylomené miesta, trhliny alebo miesta intenzívneho opotrebovania, či nie sú na drôtených kefách uvoľnené alebo poľamané drôty. Keď elektrické náradie alebo pracovný nástroj spadne, skontrolujte ich z hľadiska poškodenia alebo použite nepoškodený pracovný nástroj. Ak ste pracovný nástroj skontrolovali a vložili, udržiavajte seba a osoby, ktoré sa nachádzajú v blízkosti, mimo roviny rotujúceho pracovného nástroja a nechajte náradie jednu minútu bežať s najvyššími otáčkami. Poškodené pracovné nástroje väčšinou v tejto testovacej dobe puknú.
- **Noste osobné ochranné pomôcky.** Používajte podľa spôsobu použitia celotvárovú ochranu, ochranu očí alebo ochranné okuliare. Ak je to adekvátne, noste protiprachovú masku, ochranu sluchu, ochranné rukavice alebo špeciálnu zásteru, ktorá Vás chráni pred malými brúsnymi časticami a časticami materiálu. Oči sa majú chrániť pred odlietavajúcimi cudzími telesami, ktoré vznikajú pri rôznych aplikáciách. Protiprachová maska alebo ochranná dýchacia maska musia filtrovať prach vznikajúci pri použití. Keď ste dlhšiu dobu vystavení hlasitému hluku, môžete utrpieť stratu sluchu.

- **Dbajte u ostatných osôb na bezpečnú vzdialenosť k Vašej pracovnej oblasti.** Každá osoba, ktorá vstúpi do pracovnej oblasti, musí nosiť osobné ochranné pomôcky. Úlomky obrobku alebo zlomené pracovné nástroje môžu odletieť a spôsobiť poranenie aj mimo priamu pracovnú oblasť.
- **Drzte náradie len za izolované plochy rukoväti, ak budete vykonávať práce, pri ktorých môže pracovný nástroj zasiahnuť skryté elektrické vedenia alebo vlastný sieťový kábel.** Kontakt s vedením, ktoré je pod napätím, spôsobí, že aj kovové súčiastky náradia sa dostanú pod napätie, čo má za následok zásah elektrickým prúdom.
- **Veďte sieťový kábel v dostatočnej vzdialenosti od rotujúcich pracovných nástrojov.** Ak stratíte kontrolu nad náradím, môže dojsť k pretiahu alebo zachyteniu sieťového kábla a Vaša ruka alebo paža sa môžu dostať do otáčajúceho sa pracovného nástroja.
- **Neodkladajte nikdy elektrické náradie skôr, kým sa pracovný nástroj úplne nezastaví.** Rotujúci pracovný nástroj sa môže dostať do kontaktu s odkladacou plochou, čím môžete stratiť kontrolu nad elektrickým náradím.
- **Nenechajte nikdy elektrické náradie bežať pri jeho nošení.** Náhodným kontaktom s rotujúcim pracovným nástrojom sa môže zachytiť Váš odev a pracovný nástroj sa môže zavrtáť do Vášho tela.
- **Vetracie štrbiny Vášho elektrického náradia pravidelne čistíte.** Ventilátor motora vtahuje do telesa prach a silné nahromadenie kovového prachu môže spôsobiť elektrické nebezpečenstvo.
- **Nepoužívajte elektrické náradie v blízkosti horľavých materiálov.** Tieto materiály môžu iskry zapáliť.
- **Nepoužívajte žiadne pracovné nástroje, ktoré potrebujú chladiace prostriedky.** Použitie vody alebo iných chladiacich prostriedkov môže viesť k úrazu elektrickým prúdom.

Spätný ráz a príslušné bezpečnostné pokyny

Spätný ráz je nečakaná reakcia následkom zaseknutia alebo blokovania otáčajúceho sa pracovného nástroja, ako je brúsny kotúč, brúsny tanier, drôtená kefa atď. Zaseknutie alebo blokovanie vedie k náhlemu zastaveniu rotujúceho pracovného nástroja. Tým sa nekontrolovane/né elektrické náradie urýchli v mieste zablokovania proti smeru otáčania pracovného nástroja.

Keď sa napr. brúsny kotúč v obrobku zasekne alebo zablokuje, môže sa hrana brúsneho kotúča, ktorá vnikla do obrobku zachytiť a tým sa brúsny kotúč zlomi alebo spôsobí spätý ráz. Brúsny kotúč sa potom pohybuje smerom k obsluhujúcej osobe alebo od nej, podľa smeru otáčania kotúča v mieste zablokovania. Pri tom môžu brúsne kotúče tiež puknúť.

Spätný ráz je následkom nesprávneho alebo chybného použitia elektrického náradia. Môže sa mu zabrániť vhodnými preventívnymi opatreniami, ako je nasledovne popísané.

- **Drzte dobre elektrické náradie a zaujmite postoj Vášho tela a paží v polohe, v ktorej môžete sily spätného rázu zachytiť.** Používajte vždy prídavnú rukoväť, ak je k dispozícii, aby ste mali čo možná najväčšiu kontrolu sil spätného rázu alebo reakčných momentov pri rozbehu. Obsluhujúca osoba môže vhodnými preventívnymi opatreniami ovládať sily spätného rázu a reakčné sily.
- **Nedávajte nikdy ruku do blízkosti otáčajúcich sa pracovných nástrojov.** Pri spätnom ráze sa pracovný nástroj môže pohybovať nad Vašu ruku.
- **Vyhýbajte sa svojim telom oblasti, do ktorej sa bude elektrické náradie pri spätnom ráze pohybovať.** Spätný ráz pohybuje elektrickým náradím opačným smerom k pohybu brúsneho kotúča v mieste zablokovania.
- **Obzvlášť opatrne pracujte v oblastiach okolo rohov, ostrých hran atď. Dávajte pozor, aby vkladacie nástroje nenarazili do obrobku a nezasekli sa.** Rotujúci vkladací nástroj má v rohoch, ostrých hranách alebo keď odskočí, tendenciu zaseknúť sa. To spôsobí stratu kontroly alebo spätý ráz.

- **Nepoužívajte reťazový pilový kotúč na rezanie dreva, segmentový diamantový kotúč s rozstupom segmentov väčším ako 10 mm ani ozubený pilový kotúč.** Takéto vkladacie nástroje často spôsobujú spätný ráz alebo stratu kontroly.

Zvláštne bezpečnostné upozornenia pre brúsenie s brúsnym papierom

- **Nepoužívajte žiadne predimenzované brúsne kotúče, ale dodržiavajte údaje výrobcu k ich veľkosti.** Brúsne kotúče, ktoré presahujú brúsny tanier môžu spôsobiť poranenia, ako aj viesť k zablokovaniu, roztrhnutiu brúsneho kotúča alebo ku spätnému rázu.

Ďalšie bezpečnostné pokyny

- Používajte len predĺžovacie káble schválené pre vonkajšie oblasti.
- Neodporúča sa obrusovanie olovnatých farieb. Odstránenie olovnatých farieb by mal vykonávať len odborník.
- Brúsenie sadrokartónových dosiek resp. sadry môže viesť k vytvoreniu statickej elektriny na náradí. Pre Vašu bezpečnosť je brúska na steny uzemnená. Na odsávanie používajte len uzemnené vysávače.
- Neobrábajte žiadne materiály, z ktorých sa uvoľňujú látky škodlivé zdraviu (napr. azbest). Urobte ochranné opatrenia, keď môže vzniknúť zdraviu škodlivý, horľavý alebo výbušný prach. Noste ochrannú masku proti prachu. Používajte odsávacie zariadenie.



Vecné škody!

Sieťové napätie a napätové údaje na typovom štítku musia byť zhodné.

Hlučnosť a vibrácia



UPOZORNENIE

Hodnoty hladiny hluku ako aj celkové hodnoty vibrácií, vyhodnotené štandardom, si zistíte v tabuľke na strane 5. Hodnoty hluku a vibrácií boli zistené podľa EN 62841.



POZOR!

Uvedené namerané hodnoty platia pre nové náradie. Pri dennom nasadení sa hodnoty hlučnosti a vibrácií menia.



UPOZORNENIE

Úroveň vibrácií uvedená v týchto pokynoch bola nameraná meračovou metódou, ktorú stanovuje norma EN 62841 a je možné ju použiť na vzájomné porovnanie elektrického náradia. Hodí sa aj na predbežné posúdenie kmitavého namáhania. Uvedená úroveň vibrácií reprezentuje hlavné aplikácie elektrického náradia. Ak sa však elektrické náradie používa pre iné aplikácie, s odlišnými pracovnými nástrojmi alebo s nedostatočnou údržbou, môže sa úroveň vibrácií líšiť. Toto môže kmitavé namáhanie v priebehu celej pracovnej doby podstatne zvýšiť.

Pre presný odhad kmitavého namáhania by sa mali tiež zohľadniť doby, v ktorých je náradie vypnuté alebo je sice v chode, ale v skutočnosti sa nepoužíva. Toto môže kmitavé namáhanie v priebehu celej pracovnej doby zreteľne redukovať.

Stanovte dodatočné bezpečnostné opatrenia pre ochranu obsluhy pred účinkami vibrácií, ako napríklad: údržba elektrického náradia a pracovných nástrojov, udržiavanie teploty rúk, organizácia pracovných postupov.



POZOR!

Pri akustickom tlaku väčšom ako 85 dB(A) používajte ochranu sluchu.

Na prvý pohľad (Obrázok A)

- 1 **Brúsna hlava (GE 6 R-EC)**
s otvoreným kefovým vencom na brúsenie rohov
- 2 **Kardanové uloženie**
- 3 **Digitálna predvoľba počtu otáčok**
- 4 **Aretačné tlačidlo**
- 5 **Vypínač**
- 6 **Rukoväť**
- 7 **Otvor pre predĺženie**
- 8 **Sieťový kábel 4,0 m so sieťovou zástrčkou**
- 9 **Pripojovacie hrdlo 32 mm**
- 10 **Tanier so suchým zipsom**
- 11 **Upevňovacie skrutky 4x**
- 12 **Oporný tanier**
- 13 **Kefový veniec**
- 14 **Predĺženie (voliteľné)**
- 15 **Odsávací hadica (voliteľná)**

Návod na použitie

Pred uvedením do prevádzky

Vybal'te elektrické náradie a príslušenstvo a skontrolujte kompletnosť dodávky a eventuálne prepravné poškodenia.

Pripojenie odsávania (Obrázok B)

- Pripojte odsávaciu hadicu na pripojovacie hrdlo 32 mm.

UPOZORNENIE

Pripojovacie hrdlo GE 6 R-EC je špeciickým vývojom FLEX. Ak sa majú elektrické náradia s bežnými pripojovacími hrdlami používať s odsávacou hadicou brúsky GE 6 R-EC, je možné použiť adaptér z programu príslušenstva FLEX.

Použitie odsávacieho zariadenia

POZOR!

- Pri použití brúsky na steny je potrebné pripojiť vysávač triedy M.
- Použitím prachového vreca, ktoré nie je schválené pre prach pri suchej výstavbe, sa môže na pracovisku zvýšiť množstvo častíc prachu vo vzduchu.
- Za dlhšiu dobu môžu vysoké koncentrácie prachu vo vzduchu viesť u ľudí k poškodeniu dýchacieho systému.

- Nasadte do Vášho vysávača prachu podľa pokynov špeciálne prachové vreca na prach zo suchej výstavby, ktoré sa dodáva spolu s vysávačom.

- Pripojte odsávaciu hadicu na odsávacie zariadenie. Dodržujte návod na obsluhu odsávacieho zariadenia! Skontrolujte upevnenie!

V prípade potreby použite vhodný adaptér.

UPOZORNENIE

Ak by Váš vysávač prachu potreboval špeciálne pripojovacie hrdlo, je možné zaskakovanie pripojenie odstrániť a z programu príslušenstva FLEX vybrať vhodný adaptér.

Uchytenie a výmena brúsnych prostriedkov (Obrázok C)

POZOR!

Pred všetkými prácami na elektrickom náradí vyťahnite sieťovú zástrčku.

- Stiahnite opotrebovaný brúsny list z taniera so suchým zipsom.

- Vystredený brúsny list položte na tanier so suchým zipsom a pritlačte.
- Vykonajte skúšobný chod, aby ste skontrolovali vystredenie upnutie brúsneho prostriedku.

POZOR!

Nikdy nepoužívajte tanier so suchým zipsom ako brúsny prostriedok. Nepoužívajte nikdy brúsku na steny bez brúsneho listu, aby sa zabránilo silnému poškodeniu pracovnej plochy!

Zapnutie a vypnutie elektrického náradia

Zapnutie náradia (Obrázok D):

- Stlačte vypínač (1).
- Na zaskočení stlačte aretačné tlačidlo a uvoľnite vypínač (2).

Vypnutie náradia (Obrázok E):

- Krátko stlačte vypínač.

Predvoľba otáčok (Obrázok F)

Ak chcete nastaviť pracovný počet otáčok, vyberte požadovanú hodnotu pomocou tlačidla na ovládacom paneli.

Použitie predĺženia (voliteľné)

Pre nástennú brúsku GE 6 R-EC je k dispozícii predĺženie. Pomocou predĺženia je možné zväčšiť dosah pri prácach s nástennou brúskou.

Obrázok G:

- Predĺženie vsuňte až na doraz do otvoru na vykrojení. Ťačajte rukoväťou, aby ste predĺženie utiahli, kým nebudete počuť cvaknutie.

Práca s elektrickým náradím (Obrázok H a I)

POZOR!

Držte elektrické náradie pevne obidvoma rukami! Pri práci musí byť vždy jedna ruka na rukoväti s vypínačom – tiež pri prácach s namontovaným predĺžením.

Ruky by sa nemali dostať do oblasti brúsnej hlavy. Môže tak dôjsť k prístipnutiu ruky, pretože brúsna hlava sa natáča do rôznych smerov.

1. Upevnite brúsny prostriedok.
2. Pripojte odsávacie zariadenie.
3. Zastrčte sieťovú zástrčku.
4. Nastavte potrebné otáčky.
5. Zapnite odsávacie zariadenie.
6. Držte brúsku na steny pevne oboma rukami. Tak možno pri používaní dosiahnuť najlepšiu možnú kombináciu akčného rádiu a pákovej sily.
7. Zapnite náradie.
8. Tlačte brúsku na steny ľahko proti pracovnej ploche (pritlak by mal byť dostatočne silný, aby sa zaručilo, že brúsna hlava leží v jednej rovine s pracovnou plochou).
9. Zvýšte pritlak, aby sa brúsny list dostal do kontaktu s pracovnou plochou. Kývajte pri tom brúskou prekrývajúcimi sa pohybmi, aby sa povrch vyhladil až do želanej jemnosti.

POZOR!

Rotujúce diely na brúsnej hlave sa nesmú dostať do kontaktu s ostrými vyčnívajúcimi predmetmi (napr. klince, skrutky, elektrické pripojné krabice). Kontaktom s takými vyčnívajúcimi predmetmi sa môže poškodiť tanier so suchým zipsom.

Pri poškodení alebo silnom opotrebení taniera so suchým zipsom je možné tento tanier vymeniť (pozri odsek „Údržba a ošetrovanie“).

Pracovné pokyny

Kefový veniec

Brúsnu hlavu obklopuje kefový veniec.

Tento veniec plní dve funkcie:

- Pretože veniec prečnieva cez povrch brúsneho taniera, dostane sa do kontaktu s pracovnou plochou najskôr. Tým sa brúsna hlava nastavi rovnobežne s pracovnou plochou, skôr ako sa s ňou dostane do kontaktu brúsny prostriedok. Tým sa zabráni kosákovitému prehĺbeniu okrajom brúsneho kotúča.
- Veniec slúži aj na to, aby zdržiaval prach, kým sa neodsaje vysávačom.

Ak je kefový veniec poškodený alebo vykazuje nadmerné opotrebenie, mal by sa vymeniť (pozri odsek „Údržba a ošetrovanie“). Náhradné kefové vence možno obdržať v každom servisnom centre FLEX.

Brúsenie pri suchej výstavbe

Brúska na steny má jedinečnú otočnú hlavu. Pretože je možné túto hlavu natočiť do rôznych smerov, môže sa brúsna hlava prispôbiť pracovnej ploche.

Tak môže užívateľ brúsiť horné, stredné a spodné oblasti steny resp. stropné škáry bez nutnosti zmeny postoja. Prítlak na brúsnu hlavu by mal byť pri práci len tak silný, aby sa udržiaval kontakt brúsneho taniera s pracovnou plochou. Nadmerný prítlak môže viesť k nepríjemnej špirálovej vzorke škrabancov, ako aj k nerovnostiam pracovnej plochy.

Brúskou neustále pohybuje, zatiaľ čo je brúsny kotúč v kontakte s pracovnou plochou. Pohyby by pri tom mali byť rovnomerné a v širokom rozsahu.

Akonáhle sa brúska na pracovnej ploche zastaví alebo sa pohybuje nerovnomerne, môže dôjsť k nepríjemnej špirálovej vzorke škrabancov, ako aj k nerovnostiam pracovnej plochy.

UPOZORNENIE

Na ochranu náradia sa brúska na steny pri preťažení vypne. Pri príliš silnom zaťažení sa náradie vypne a okamžite sa znova rozbehne.

Údržba a ošetrovanie

VAROVANIE!

Pred všetkými prácami vyťahnite sieťovú zástrčku.

Preprava a uskladnenie

Svojmu elektrickému náradu venujte dôkladnú starostlivosť. Elektrické náradie po použití vždy uložte do tašky na náradie, ktorá je na to určená.

Elektrické náradie nevystavujte príliš vysokým teplotám (nie vyšším ako 50 °C), aby ste dlhodobou zachovali jeho správnu funkciu.

Čistenie

VAROVANIE!

Nepoužívajte vodu alebo tekuté čistiace prostriedky.

- Jednotku vysajte vysávačom.
- Vnútorý priestor telesa s motorom pravidelne vyfúkajte suchým stlačeným vzduchom.
- Vyfúkajte brúsnu hlavu a kardanové uloženie suchým stlačeným vzduchom.

Výmena taniera so suchým zipsom a oporného taniera (Obrázok J)

- Tanier so suchým zipsom stiahnite z oporného taniera.
- Uvoľnite štyri skrutky s vnútorným šesťhranom 4 mm (nie sú súčasťou dodávky) a brúsny tanier odoberte.
- Zmontujte brúsnu hlavu v obrátenom poradí.

Výmena kefového venca a ochranného okraja (Obrázok K)

- Demontujte brúsnu hlavu (pozri odsek „Výmena taniera so suchým zipsom a oporného taniera“).
- Povoľte prídružné skrutky.
- Vyberte veniec z krytu.
- Nasadte do krytu nový kefový veniec a zaskrutkujte prídružné skrutky.
- Zmontujte brúsnu hlavu v obrátenom poradí

Opavy

UPOZORNENIE

Opavy a výmenu sieťového kábla smie vykonávať len zákaznicky servis autorizovaný výrobcom.

UPOZORNENIE

Počas záručnej doby nepovoľujte skrutky na telese brúsky. Pri nedodržaní zaniknú záručné záväzky výrobcu.

Náhradné diely a príslušenstvo

Ďalšie príslušenstvo, najmä vkladacie nástroje, ako aj výkresy s jednotlivými dielcami a zoznamy náhradných dielov, nájdete na našej domovskej stránke <http://www.flex-tools.com/>

www.flex-tools.com alebo kontaktujte predajného partnera

Pokyny pre likvidáciu

VAROVANIE!

Odstránením sieťového kábla urobte doslužené náradie nepoužiteľným.



Len pre krajinu EÚ

Nevhadzujte elektrické náradie do domového odpadu! Podľa evropskej smernice 2012/19/EU o elektrických a elektronických použitých spotrebičoch a jej realizácie do národného práva sa musí použité elektrické náradie zbierať oddelene a dodávať do ekologickej recyklácie.

UPOZORNENIE

O možnostiach likvidácie sa informujte u Vášho špecializovaného obchodníka!

Prehlásenie o zhode $\subset \in$

Prehlasujeme na svoju výlučnú zodpovednosť, že výrobok opísaný na strane 5 je v súlade s nasledujúcimi normami alebo normatívnymi dokumentmi:

EN 62841 podľa ustanovení smerníc 2014/30/EÚ,
2006/42/ES, 2011/65/EÚ.

Zodpovednosť za technické podklady:
FLEX-Elektrowerkzeuge GmbH, R & D
Bahnhofstrasse 15, D-71711 Steinheim/Murr



Peter Lameli
Technical Head

Klaus Peter Weinper
Head of Quality
Department (QD)

15.12.2020
FLEX-Elektrowerkzeuge GmbH
Bahnhofstrasse 15, D-71711 Steinheim/Murr

Vylúčenie zodpovednosti

Výrobca a jeho zástupca neručia za škody a ušlý zisk vplyvom prerušenia obchodnej činnosti, ktorá bola spôsobená výrobkom alebo eventuálne nemožnosťou jeho použitia.

Výrobca a jeho zástupca nenesú žiadnu zodpovednosť za škody, ktoré boli spôsobené neodborným použitím alebo v spojení s výrobkami iných výrobcov.

Korišteni simboli



POZOR!

Označava izravno prijetecu pogibelj. Kod nepridržavanja naputka prijetje smrt ili najteže ozljede.



OPREZ!

Označava moguće opasnu situaciju. Kod nepridržavanja naputka prijetje ozljede ili materijalna šteta.



NAPUTAK

Označava savjete za primjenu te važne obavijesti.

Simboli na aparatu



Prije stavljanja u rad pročitati uputu za opsluživanje!



Nositi zaštitu za oči!



Naputak o zbrinjavanju na otpad staroga aparata (vidjeti stranicu 91)

Za vašu sigurnost



POZOR!

Prije upotrebe i početka rada s električnim alatom pročitajte:

- ovu uputu za opsluživanje,
- "Opće sigurnosne naputke" za postupanje s električnim alatom u priloženom vesku (Br. dokumenta: 315.915),
- pravila te propise o zaštiti od nezgoda koji vrijede za mjesto uporabe.

Ovaj električni alat izrađen je u skladu s tehnologijom i priznatim sigurnosno-tehničkim pravilima.

Njegova uporaba ipak može predstavljati rizik za tijelo i život korisnika ili treće osobe, odn. može doći do oštećenja stroja ili materijalnih dobara.

Električni alat namijenjen je za uporabu

- za uporabu sukladno odredbama,
- u sigurnosnotehnički besprijeekornome stanju.

Smetnje koje ugrožavaju sigurnost hitno odstraniti.

Uporaba sukladno odredbama

Zidna brusilica GE 6 R-EC namijenjena je

- za profesionalnu uporabu u industriji i obrtu,
- za brušenje zidova i stropova u unutarnjem i vanjskom području,
- za brušenje zidova suhe gradnje s izgladenim premazom,
- za uporabu s alatom koji FLEX nudi za ovaj aparat i koji su dopušteni za minimalni broj okretaja od 1650 U/min.

Nije dozvoljena uporaba s reznim pločama, pločama za grubu obradu, lepezastim brusnicama ili žičanim četkama.

Kod uporabe zidne brusilice GE 6 R-EC priključite usisivač klase M.

Sigurnosne napomene



POZOR!

Pročitajte sve sigurnosne napomene, upute, slike i specifikacije koje su isporučene s ovim električnim alatom.

Popusti u pridržavanju sigurnosnih uputa mogu biti uzrokom električnog udara, opekline i/ili teških ozljeda. Sačuvajte sve sigurnosne napomene i upute za ubuduće.

Zajedničke napomene upozorenja za brušenje brusilicama i rezanje brusnim pločama

- Ovaj se električni alat upotrebljava kao brusilica s pješćanim papirom. Trebate se pridržavati svih napomena upozorenja, uputa, slika i podataka, koje ste dobili sa električnim alatom. Ako ne poštivate sljedeće napomene, može doći do električnog udara, vatre i/ili teških ozljeda.
- Ovaj električni alat nije prikladan za brušenje, radove sa žičanom četkom, poliranje i rezanje. Uporabe, za koje električni alat nije predviđen, mogu prouzročiti opasnosti i ozljede.
- Ne upotrebljavajte električni alat za funkciju za koju nije izričito konstruiran i predviđen od strane proizvođača. Takva preinaka može dovesti do gubitka kontrole i ozbiljnih tjelesnih ozljeda.
- Ne rabite pribor koji proizvođač nije specijalno predvidio i preporučio za ovaj električni alat. Samo to što pribor možete pričvrstiti na svoj električni alat ne jamči sigurnu uporabu.
- Dozvoljeni broj okretaja ugradnoga alata mora biti namjerno toliko visok koliko najveći broj okretaja naveden na električnome alatu. Pribor koji se vrti brže nego je dozvoljeno se može slomiti te razletjeti unaokolo.
- Vanjski promjer i debljina ugradnoga alata moraju odgovarati navedenim mjerama vašeg električnog alata. Pogrešno dimenzionirane ugradne alate se ne može dostatno zaštititi ili kontrolirati.
- Dodatci sa navojem moraju točno odgovarati veličini navoja brusnog vretena. Alati koji se montiraju sa prirubnicom, odnosno promjer rupe alata mora odgovarati promjeru prirubnice za montažu. Alati, koji nisu točno fiksirani na uređaj, započet će se neravnomjerno okretati i jako vibrirati, što može dovesti do gubitka kontrole.
- Dimenzije za pričvršćivanje nastavka moraju odgovarati dimenzijama sredstava za pričvršćivanje električnog alata. Nastavci, koji se ne pričvrste točno na električni alat, okreću se nepravilno, jako vibriraju te mogu dovesti do gubitka kontrole.
- Ne rabite oštećene ugradne alate. Prije svake uporabe alata, provjerite da je alat ispravan i da nema pukotine. Ako električni alat ili ugradni alat padne, provjerite je li oštećen ili rabite neoštećeni ugradni alat. Kada ste ugradni alat provjerali i umetnuli, držite se vi i osobe koje se nalaze u blizini izvan ravni ugradnoga alata koji se vrti te pustite da aparat radi u trajanju od jedne minute s najvećim brojem okretaja. Oštećeni ugradni alati se mahom slome tijekom ovog pokusnog vremena.
- Nosite opremu za osobnu zaštitu. Rabite ovisno o primjeni punu zaštitu za lice, zaštitu za oči ili zaštitne naočale. Ukoliko je primjerno, nosite masku za zaštitu od prašine, štitičnik za uši, zaštitne rukavice ili specijalnu pregaču koja će vas zaštititi od malih čestica materijala. Oči trebaju biti zaštićene od stranih tijela koja se razlijeću unaokolo, koja nastaju tijekom različitih primjena. Maska za zaštitu od prašine ili zaštitna maska za disanje moraju filtrirati prašinu koja nastaje tijekom primjene. Ako ste dugo izloženi glasnoj buci, možete pretrpjeti gubitak sluha.
- Pazite kada su u pitanju druge osobe na siguran razmak od vašeg radnoga područja. Svatko tko stupi u radno područje mora nositi opremu za osobnu zaštitu. Ulomci izratka ili slomljenih ugradnih alata mogu odletjeti te prouzročiti ozljede također i izvan izravnog radnoga područja.
- Mrežni kabel udaljite od ugradnih alata koji se vrte. Ako izgubite kontrolu nad aparatom, mrežni se kabel može prekinuti ili biti zahvaćen te vaša šaka ili ruka može dospjeti u ugradni alat koji se vrti.

- **Električni alat nikada ne odlažite, prije nego je ugradni alat posve zaustavljen.** Ugradni alat koji se vrti može doći u dodir sa površinom na koju se odlaže te uslijed toga možete izgubiti kontrolu nad električnim alatom.
- **Ne dopustite da električni alat radi za vrijeme dokle ga nosite.** Vaša odjeća može biti zahvaćena uslijed slučajnoga kontakta s ugradnim alatom koji se vrti te se ugradni alat može zabosti u vaše tijelo.
- **Redovito čistite preoreze za provjetravanje vašeg električnoga alata.** Puhalo motora uvlači prašinu u kućište te jaka nakupina metalne prašine može prouzročiti opasnosti od električne struje.
- **Ne rabite električni alat u blizini zapaljivih materijala.** Iskre mogu zapaliti ove materijale.
- **Ne rabite ugradne alate koji zahtijevaju tekuća rashladna sredstva.** Uporaba vode ili drugih tekućih rashladnih sredstava može dovesti do električnoga udara.
- **Ne dozvolite neučvršćene dijelove polirne kape, osobito gajtana za pričvršćivanje. Smotajte ili skratite gajtana za pričvršćivanje.** Neučvršćeni gajtani za pričvršćivanje koji se takodjer vrte mogu zahvatiti vaše prste ili se zaplesti u izradak.

Povratni udar i odgovarajući sigurnosni napuci

Povratni udar je iznenadna reakcija zbog radnog alata koji se je zaglavio ili blokirao, kao što su brusilice, brusni tanjuri, čelične četke itd. Zaglavljivanje ili blokiranje dovodi do naglog zaustavljanja rotirajućeg radnog alata. Zbog toga će se nekontrolirani električni alat ubrzati u smjeru suprotnom od smjera rotacije radnog alata na mjestu blokiranja. Ako bi se npr. brusna ploča zaglavila ili blokirala u izratku, tada rub brusne ploče koja je zarezala u izradak može odlomiti brusnu ploču ili uzrokovati povratni udar. Brusna ploča se kod toga pomiče prema osobi koja rukuje električnim alatom ili od nje, ovisno od smjera rotacije brusne ploče na mjestu blokiranja. Kod toga se brusne ploče mogu i odlomiti. Povratni udar je posljedica pogrešne ili neispravne uporabe električnog alata. On se može spriječiti prikladnim mjerama opreza, kao što su dolje opisane.

- **Čvrsto držite električni alat te svoje ruke dovedite u položaj u kojemu možete dočekati silu povratnoga udara. Rabite uvijek dodatni držak, ako postoji, da biste imali što je moguće veću kontrolu nad silama povratnoga udara ili momentima reakcije pri zaletu.** Opsluživač može prikladnim mjerama opreza ovladati silama povratnoga udara i reakcije.
- **Ne dovodite svoju ruku nikada u blizinu ugradnih alata koji se okreću.** Ugradni alat može pri povratnom udaru preći preko vaše ruke.
- **Izbjegavajte svojim tijelom područje u kojemu se električni alat giba pri povratnome udaru.** Povratni udar pokreće električni uređaj u smjeru suprotnom od gibanja uređaja za poliranje na mjestu blokiranja.
- **Radite posebice oprezno u području kutova, oštih rubova itd. Spriječite odbijanje i uklještenje nastavaka od izratka.** Rotirajući nastavak se može uklještit kod kutova, oštih rubova ili kada se odbije. To uzrokuje gubitak kontrole ili povratni udarac.
- **Ne upotrebljavajte list za lančanu pilu za rezanje drva, segmentiranu dijamanturnu reznu ploču s razmakom segmenata većom od 10 mm i nazubljeni list pile.** Takvi nastavci često uzrokuju povratni udarac ili gubitak kontrole.

Posebne upute upozorenja za brušenje brusnim papirom

- **Ne koristite predimenzionirane brusne listove, nego se pridržavajte podataka proizvođača za veličine brusnih listova.** Brusni listovi koji strše izvan brusnih tanjura mogu uzrokovati ozljede i dovesti do blokiranja, trganja brusnih listova ili do povratnog udara.

Ostali sigurnosni napuci

- Koristite samo produžne kabele dopuštene za uporabu na vanjskom području.
- Ne preporuča se brušenje olovnih boja. Samo stručna osoba smije provoditi uklanjanje olovnih boja.
- Brušenje gips-kartonskih ploča, odn. gipsa, može dovesti do stvaranja statičkog elektriciteta na alatu. Za Vašu sigurnost zidna brusilica je uzemljena. Za usisavanje upotrebljavajte samo uzemljene usisivače.
- Nemojte obrađivati materijale koji oslobađaju materijale štetne za zdravlje (npr. azbest). Poduzmite zaštitne mjere ako postoji mogućnost nastajanja zapaljivih ili eksplozivnih prašina opasnih po zdravlje. Nosite zaštitnu masku za prašinu. Upotrebljavajte usisivače.



Materijalne štete!

Mrežni napon i napon naveden na označnoj pločici moraju se podudarati.

Šum i vibracija



NAPUTAK

Vrijednosti razine šuma prema ocjeni A i ukupnu vrijednost tlak možete pronaći u tablici az 5. odozdo.

Vrijednosti šuma i titranja su ustanovljeni sukladno EN 62841.



POZOR!

Navedene mjerne vrijednosti vrijede za nove aparate. U svakodnevnoj uporabi se vrijednosti šuma i titranja mijenjaju.



NAPUTAK

Razina titranja navedena u ovim uputama je mjerena sukladno mjernome postupku standardiziranom u EN 62841 te se može rabiti za međusobnu usporedbu električnih alata. Prikladna je takodjer i za privremenu procjenu titrajnog opterećenja. Navedena razina titranja predstavlja glavne primjene električnoga alata. Ali ako se električni alat koristi za druge primjene, s neodgovarajućim ugradnim alatom ili s nedostatnim održavanjem, razina titranja može odstupati. Ovo može značajno povećati titrajno opterećenje tijekom cijeloga radnoga perioda.

Za točnu procjenu titrajnoga opterećenja valja uzeti u obzir takodjer i intervale, u kojima je aparat bio isključen ili doduše radi, ali se uistinu ne koristi. Ovo može značajno smanjiti titrajno opterećenje tijekom cijeloga radnoga perioda.

Ustanovite dodatne sigurnosne mjere za zaštitu korisnika od djelovanja titranja, kao na primjer: održavanje električnoga alata te ugradnih alata, održavanje toplote ruku, oraganizacija radnih procesa.



OPREZ!

Kod zvučnog tlaka preko 85 dB(A) nositi zaštitu za uši.

Na jedan pogled (Silka A)

- 1 Brusna glava (GE 6 R-EC) s otvorenim vijencem s četkama za brušenje rubova
- 2 Kardanski ležaj
- 3 Digitalni odabir broja okretaja
- 4 Gumb za blokadu
- 5 Prekidáč
- 6 Ručka
- 7 Otvor za produžetak
- 8 Mrežni kabel 4,0 m s mrežnim utikačem
- 9 Priključni nastavak 32 mm

- 10 Tanjur s čičak prihvatom
- 11 Pričvrtni vijci 4x
- 12 Potporni tanjur
- 13 Vijenac s četkama
- 14 Produžetak (opcionalno)
- 15 Usisno crijevo (opcionalno)

Uputa za uporabu

Prije stavljanja u rad

- Raspakirajte električni alat i pribor i provjerite cjelovitost isporuke, te ima li oštećenja nastalih prilikom transporta.

Priključivanje usisivača (Silka B)

- Usisno crijevo priključite na priključni nastavak 32 mm.

NAPUTAK

Priključni nastavak GE 6 R-EC je specifičan razvoj tvrtke FLEX. Ako se alat upotrebljava s uobičajenim priključnim nastavkom za usisno crijevo za GE 6 R-EC, može se upotrijebiti adapter iz FLEX-ovog programa pribora.

Uporaba usisivača

OPREZ!

- Kod upotrebe zidne brusilice priključite usisivač klase M.
- Uporabom vrećice za prašinu koja nije dopuštena za prašinu suhe gradnje može se povećati količina čestica prašine u zraku na mjestu rada. Tijekom duljeg vremena visoka koncentracija prašine u zraku može dovesti do oštećenja ljudskog dišnog sustava.
- Upotrebljavajte posebne vrećice za prašinu suhe gradnje sukladno naputcima koji su isporučeni s Vašim usisivačem.
- Priključite usisno crijevo na usisivač. Poštujte uputu za uporabu usisivača! Provjerite pričvršćenje! Po potrebi koristite odgovarajući adapter.

NAPUTAK

Ako je za Vaš usisivač potreban posebni priključni nastavak, moguće je ukloniti clip priključak i odabrati odgovarajući adapter iz FLEX-ovog programa pribora.

Pričvršćivanje i zamjena sredstva za brušenje (Silka C)

OPREZ!

Prije svih radova izvucite mrežni utikač električnog alata.

- Skinite istrošeni brusni list sa diska za brusni papir.
- Položite brusni list centrirano na disk za brusni list i pritisnite.
- Za provjeru centričnog opterećenja sredstva za brušenje provedite probni rad.

OPREZ!

Disk za brusni papir nikada ne koristite kao sredstvo za brušenje. Zidnu brusilicu nikada ne koristite bez brusnog lista, kako biste izbjegli jako oštećenje radne površine!

Uključivanje i isključivanje električnog alata

Uključivanje uređaja (Silka D):

- Pritisnite prekidač (1.).
- Za uglavljivanje držite pritisnut gumb za aretiranje i otpustite prekidač (2.).

Isključivanje uređaja (Silka E):

- Pritisnite kratko prekidač.

Prethodno biranje brzine (Silka F)

Za namještanje radnog broja okretaja odaberite željenu vrijednost pomoću tipki na upravljačkoj ploči.

Uporaba produžetka (opcionalno)

Za zidnu brusilicu GE 6 R-EC dostupan je produžetak. S produžetkom se može doseg prilikom rada sa zidnom brusilicom. Silka G:

- Umetnite produžetak do graničnika u provrt na lopati. Okretanjem ručke pritežite produžetak dok ne čujete klik.

Radovi s električnim alatom (Slika H i I)

OPREZ!

Električni alat čvrsto držite s obje ruke! Prilikom rada jedna se ruka uvijek mora nalaziti na drški s prekidačem – također prilikom rada s montiranim produžetkom. Ruke ne smiju doći u područje brusne glave. Pritom bi se ruka mogla priklještit, jer se brusna glava zakreće u različitim smjerovima.

1. Pričvrstite sredstvo za brušenje.
2. Priključite usisivač.
3. Utaknite mrežni utikač.
4. Podesite potreban broj okretaja.
5. Uključite usisivač.
6. Zidnu brusilicu držite čvrsto s obje ruke. Tako se prilikom korištenja može postići najbolja moguća kombinacija dosega i snage poluge.
7. Uključite aparat.
8. Zidnu brusilicu lagano pritisnite na radnu površinu (pritisak mora biti točno toliko da osigura tijesno prijanjanje glave brusilice na radnu površinu).
9. Pojačajte pritisak kako bi brusni papir došao u kontakt s radnom površinom. Pritom zakrećite brusilicu s preklonim pokretima tako da površinu izbrusite do željene finoće.

OPREZ!

Rotirajući dijelovi na brusnoj glavi ne smiju doći u kontakt s oštrim, isturenim predmetima (npr. čavlima vijcima, razvodnim kutijama). Takav kontakt s isturenim predmetima mogao bi oštetiti disk za brusni papir.

Oštećen ili jako istrošen disk za brusni papir može se zamijeniti (pogledajte poglavlje „Održavanje i njega“).

Upute za rad

Vijenac četke

Četka u obliku vijenca okružuje brusnu glavu. Taj vijenac ima dvije funkcije:

- Kako se vijenac izdiže iznad površine brusne glave, on prvi dolazi u kontakt s radnom površinom. Tako brusna glava paralelno dolazi na radnu površinu, prije nego sredstvo za brušenje dođe u kontakt s radnom površinom.
- Na taj način se izbjegava udubljenje u obliku polumjeseca koje stvara rub brusne ploče.

- Vijenac služi i za zadržavanje prašine dok ju ne usisa usisivač.

Oštećen ili jako istrošen vijenac za brušenje treba zamijeniti (pogledajte poglavlje „Održavanje i njega“). Zamjenski vijenac četke možete pronaći u svakom FLEX centru za korisnike.

Brušenje na suhoj gradnji

Zidna brusilica ima jedinstvenu zakretnu glavu. Kako se ta glava može zakretati u različitim smjerovima, brusna se glava može prilagoditi radnoj površini. Na taj način operater može bez promjene položaj izbrusiti gornja, središnja i donja područja zida odn. spojeve stropa.

Jačina pritiska na brusnu glavu prilikom rada treba biti samo to-

lika da brusna ploča bude u kontaktu s radnom površinom. Preveliki pritisak može dovesti do neželjenih spiralnih ogrebotina, te do neravnina na radnoj površini.

Stalno pomičite brusilicu dok je brusna ploča u kontaktu s radnom površinom. Pritom pokreti trebaju biti ravnomjerni i obuhvaćati široku površinu.

Ako se brusilica zaustavi na radnoj površini, ako se brusilica neravnomjerno pomiče, mogu se pojaviti spiralne ogrebotine kao i neravnine na radnoj površini.

i **NAPUTAK**

Za zaštitu aparata zidna brusilica ima isključivanje u slučaju preopterećenja. Kod prejakog opterećenja aparat se isključuje i ubrzo ponovno radi.

Održavanje i njega

! **POZOR!**

Prije svih radova izvući mrežni utikač.

Transport i spremanje

Pažljivo održavajte svoj električni alat. Nakon uporabe električni alat uvijek spremite u za to predviđenu torbu za alat.

Ne izlažite električni alat previsokim temperaturama (ne većim od 50 °C) kako biste dugoročno održali ispravnu funkciju svog električnog alata.

Čišćenje

! **POZOR!**

Ne upotrebljavajte vodu ili tekuća sredstva za čišćenje.

- Usišite alat usisavačem.
- Unutarnji prostor kućišta s motorom redovito ispušite suhim komprimiranim zrakom.
- Brusnu glavu i kardanski ležaj ispušite suhim komprimiranim zrakom.

Zamjena diska za brusni papir i potpornog tanjura (Silka J)

- Skinite tanjur s čičak prihvatom s potpornog tanjura.
- Otpustite četiri vijaka imbus ključem 4 mm (nije u opsegu isporuke) i skinite brusni tanjur.
- Montirajte brusnu glavu u obrnutom redosljedju.

Zamjena vijenca s četkama i zaštitnog ruba (Silka K)

- Demontaža brusne glave (pogledajte poglavlje „Zamjena diska za brusni papir i potpornog tanjura“).
- Otpustite vijak držača.
- Izvadite vijenac iz kućišta.
- Umetnite novi vijenac četke u kućište i pričvrstite vijak držača.
- Montirajte brusnu glavu u obrnutom redosljedju.

Popravci

i **NAPUTAK**

Popravke i zamjenu mrežnog kabela može vršiti isključivo servisna radionica ovlaštena od strane proizvođača.

i **NAPUTAK**

Vijke na glavi prijenosnika tijekom jamstvenog vremena ne odvijati. U slučaju nepridržavanja jamstvene obveze proizvođača se gase.

Pričuvni dijelovi i pribor

Dodatni pribor, posebno nastavke te crteže dijelova i popise rezervnih dijelova naći ćete na našoj početnoj stranici "<http://www.flex-tools.com/>" **www.flex-tools.com** ili se obratite prodajnom partneru.

Napuci za zbrinjavanje na otpad

! **POZOR!**

Islužene aparate uklanjanjem mrežnoga kabela učiniti neuporabljivim.



Samo za EU-zemlje

Električne alate ne bacajte u kućno smeće!

Sukladno europskoj smjernici 2012/19/EU za električne i elektroničke stare aparate te njezinoj primjeni u nacionalnom pravu korištene električne aparate se mora odvojeno sakupljati te prvesti ponovnom iskorisćenju na način neškodljiv po okoliš.

i **NAPUTAK**

O mogućnostima zbrinjavanja na otpad obavijestiti se kod stručnoga trgovca!

CE-suglasnost

S punom odgovornošću izjavljujemo, da je proizvod opisan az 5. oldalon u skladu sa sljedećim standardima ili ostalim normativnim dokumentima:

EN 62841 sukladno odredbama smjernica 2014/30/EU, 2006/42/EG, 2011/65/EU.

Odgovorni za tehničku dokumentaciju:
FLEX-Elektrowerkzeuge GmbH, R & D
Bahnhofstrasse 15, D-71711 Steinheim/Murr

Peter Lameli
Technical Head

Klaus Peter Weinper
Head of Quality
Department (QD)

15.12.2020
FLEX-Elektrowerkzeuge GmbH
Bahnhofstrasse 15, D-71711 Steinheim/Murr

Isključenje iz jamstva

Proizvođač i njegov zastupnik ne jamče za štete neostvarenu dobit uslijed prekida poslovne djelatnosti, koji je prouzročen proizvodom ili nemogućnošću uporabe proizvoda.

Proizvođač i njegov zastupnik ne jamče za štete, koje su prouzročene nestručnom uporabom ili u vezi s proizvodima drugih proizvođača.

Simboli, ki se uporabljajo v teh navodilih

OPOZORILO!

Označuje grozečo nevarnost.

Če opozorila ne upoštevate, lahko povzročite smrt ali zelo hude poškodbe.

POZOR!

Označuje morebitno nevarno situacijo.

Če opozorila ne upoštevate, lahko povzročite rahle poškodbe ali materialno škodo.

OPOMBA

Označuje nasvete o uporabi in pomembne informacije.

Simboli na električnem orodju



Pred vklopom električnega orodja preberite navodila za uporabo!



Nosite očala!



Informacije o odlaganju stare naprave (oglejte si stran 95)

Za vašo varnost

OPOZORILO!

Pred uporabo električnega orodja preberite naslednje priloge in ravnajte v skladu z njihovo vsebino:

- ta navodila za uporabo,
- razdelek "Splošna varnostna navodila" o ravnanju z električnimi orodji v priloženi knjižici (letak št. 315.915) in,
- trenutno veljavna pravila na mestu uporabe in predpise o preprečevanju nesreč.

Električno orodje je zasnovano v skladu s tehničnimi standardi in veljavnimi predpisi za tehnično varnost.

Kljub temu lahko pride pri njegovi uporabi do nevarnosti za življenje in telo uporabnika ali tretjih oseb in do škode na orodju oz. do druge materialne škode.

Električno orodje je dovoljeno uporabljati le

- v predvidene namene in,
- v brezhibnem stanju.

Napake, ki ogrozijo varnost, je treba nemudoma odpraviti.

Predvidena uporaba

Žirafa GE 6 R-EC je namenjena

- profesionalni uporabi v industriji in obrti,
- brušenju sten in stropov v notranjih prostorih in na prostem,
- brušenju izravnanih suhomontažnih sten,
- uporabi z nastavki, ki jih FLEX ponuja za ta orodja in so primerni za število vrtiljajev min. 1650 vrt/min.

Uporaba rezalnih plošč, plošč za kosmačenje, lamelnih brusilnih plošč in žičnih krtač ni dovoljena.

Pri uporabi žirafe GE 6 R-EC priključite sesalnik razreda M.

Varnostna navodila

OPOZORILO!

Preberite in preglejte vsa varnostna navodila, opozorila, slike in specifikacije za to električno orodje. Če spodaj navedenih navodil ne boste upoštevali, lahko povzročite električni udar, požar in/ali resne poškodbe. **Varnostna opozorila in navodila shranite za prihodnjo uporabo.**

- To orodje je treba uporabljati kot brusilnik z brusilnim papirjem. Upoštevajte vsa opozorila, navodila, slikovne prikaze in podatke, ki ste jih prejeli skupaj z električnim orodjem. Zaradi nespoštovanja spodaj navedenih navodil lahko pride do električnega udara, požara in/ali težkih telesnih poškodb.
- To električno orodje ni primerno za brušenje, delo z žičnimi krtačami, poliranje in rezanje. Vrste uporabe, za katere električno orodje ni predvideno, lahko ogrozijo Vašo varnost in povzročijo telesne poškodbe.
- Električnega orodja ne uporabljajte za namene, za katere ni bilo izrecno zasnovano in ki jih ni odobril proizvajalec. Predelava električnega orodja lahko privede do izgube nadzora in resnih telesnih poškodb.
- Ne uporabljajte pripomočkov, ki jih posebej za to orodje ni izdelal in priporočil proizvajalec orodja. Čeprav je pripomoček mogoče priključiti na vaše električno orodje, ta ni nujno tudi varen.
- Nazivna hitrost pripomočka mora biti vsaj enaka največji hitrosti, ki je označena na električnem orodju. Pripomočki, ki se vrtijo z večjo hitrostjo od nazivne hitrosti, se lahko zlomijo ali razpadejo.
- Zunanji premer in debelina vašega pripomočka morata biti v predvidenem območju zmogljivosti vašega električnega orodja. Prevelikih ali premajhnih pripomočkov ni mogoče primerno zaščititi ali upravljati.
- Navojni nosilci pripomočkov morajo ustrezati navojem na vretenu brusilnika. Pri pripomočkih, ki jih namestite s prirobnici, morajo natične odprtine pripomočkov ustrezati premeru prirobnice. Pripomočki, ki ne ustrezajo vpenjalnemu držalu električnega orodja, so neuravnoteženi, se preveč tresejo in lahko povzročijo izgubo nadzora.
- Mere za pritrditve nastavka morajo ustrezati meram vpjetja na električnem orodju. Nastavki, ki niso natančno nameščeni na električno orodje, se lahko vrtijo neenakomerno, se močno tresejo in lahko povzročijo izgubo nadzora nad orodjem.
- Ne uporabljajte poškodovanih vsadnih orodij. Pred vsako uporabo preglejte brusilne kolute, če se ne luščijo oziroma če nimajo razpok, brusilne krožnike, če nimajo razpok oziroma če niso močno obrabljeni ali izrabljeni, žične ščetke pa, če nimajo zrahljanih ali odlomljenih žic. Če pade električno orodje ali vsadno orodje na tla, pogledajte, če ni poškodovano in uporabljajte samo nepoškodovana vsadna orodja. Po kontroli in vstavljanju vsadnega orodja se ne združite v ravnini vrtečega se vsadnega orodja, kar velja tudi za druge osebe v bližini. Električno orodje naj eno minuto deluje z najvišjim številom vrtiljajev. Poškodovana vsadna orodja se največkrat zlomijo med tem preizkusnim časom.
- Uporabljajte osebno zaščitno opremo. Odvisno od vrste uporabe si natakните zaščitno masko čez cel obraz, zaščito za oči ali zaščitna očala. Če je potrebno, nosite zaščitno masko proti prahu, zaščitne slušnice, zaščitne rokavice ali specialni predpasnik, ki Vas bo zavaroval pred manjšimi delci materiala, ki nastajajo pri brušenju. Oči je treba zavarovati pred tujki, ki nastajajo pri različnih vrstah uporabe naprave in letijo naokrog. Zaščitna maska proti prahu ali dihalna maska morata filtrirati prah, ki nastaja pri uporabi. Predolgo izpostavljanje glasnemu hrupu ima lahko za posledico izgubo sluha.

- **Pazite, da bodo druge osebe varno oddaljene od Vašega delovnega območja. Vsak, ki stopi na delovno območje, mora nositi osebno zaščitno opremo.** Odlomljeni delci obdelovanca ali zlomljena vsadna orodja lahko odletijo stran in povzročijo telesne poškodbe, tudi izven neposrednega delovnega območja.
- **Ce izvajate dela, pri katerih lahko vstavno orodje pride v stik s skritimi omrežnimi napeljavami ali z lastnim omrežnim kablom, smete napravu držati le na izoliranem ročaju.** Stik z napeljavo, ki je pod napetostjo, lahko povzroči, da so tudi kovinski deli naprave pod napetostjo, kar lahko povzroči električni udar.
- **Držite kabel proč od vrtečega pripomočka.** V primeru, da izgubite nadzor nad orodjem, lahko orodje prereže kabel ali se zanj zatakne in vam roko lahko potegne v vrteči pripomoček.
- **Nikoli ne odložite električnega orodja, preden se popolnoma ustavi.** Vrteči pripomoček se lahko zatakne za površino in povzroči, da električno orodje uide izpod vašega nadzora.
- **Ne vklaplajte električnega orodja, kadar ga nosite ob boku.** Vrteči pripomoček se lahko nenamerno zatakne za vaša oblačila, kar ga potegne proti vašemu telesu.
- **Redno čistite zračnike električnega orodja.** Ventilator motorja sesa prah v ohišje. Prekomerna količina nabranega kovinskega prahu lahko povzroči električni udar.
- **Ne upravljajte električnega orodja v bližini vnetljivih materialov.** Iskre lahko vnamejo te materiale.
- **Ne uporabljajte pripomočkov, za katere so potrebna tekoča hladilna sredstva.** Z uporabo vode ali drugega tekočega hladilnega sredstva lahko povzročite električni udar, ki lahko povzroči tudi smrt.

Odskok in podobna opozorila

Povratni udarec je nenadna reakcija, ki nastane zaradi zagodenja ali blokiranja vrtečega se vsadnega orodja, na primer brusilnega koluta, brusilnega krožnika, žične ščetke in podobnega. Zagodenje ali blokiranje ima za posledico takojšnjo ustavitve vrtečega se vsadnega orodja. Nekontrirano električno orodje se zaradi tega pospešeno premakne v smer, ki je nasprotna smeri vrtenja vsadnega orodja. Če se na primer brusilni kolut zatakne ali zablokira v obdelovancu, se lahko rob brusilnega koluta, ki je potopljen v obdelovanec, zaplete vanj in brusilni kolut se odloami ali povzroči povratni udarec. Brusilni kolut se nato premakne proti uporabniku ali proč od njega, odvisno od smeri vrtenja brusilnega koluta na mestu blokiranja.

Blokirni koluti se lahko pri tem tudi zlomijo. Povratni udarec je posledica napačne ali pomanjkljive uporabe električnega orodja. Preprečite ga lahko z ustreznimi previdnostnimi ukrepi. Navedeni so v nadaljevanju besedila.

- **Trdno držite električno orodje in se postavite tako, da lahko z rokami in telesom obvladate silo odskoka. Za učinkovit nadzor nad odskokom ali sunkom med zagonom vedno uporabljajte dodatni ročaj, če ga ima orodje.** Upravitelj lahko nadzoruje sunek ali silo odskoka, če izvede ustrezne varnostne ukrepe.
- **Nikoli ne postavljajte svoje dlani v bližino vrtečega pripomočka.** Pripomoček lahko odskoči na vašo dlan.
- **Ne postavljajte se v območje, kamor se lahko orodje premakne v primeru odskoka.** Električno orodje bo ob odsokku odletelo v nasprotno smer gibanja polirne naprave na točki stiska.
- **Zlasti previdno ravajte v območju okoli vogalov, ostrih robov ipd. Poskrbite, da se nastavki ne morejo odbiti od obdelovanca ali se zagoditi.** Vrteči se nastavki se pogosto zagodijo pri delu okoli vogalov in ostrih robov in v primerih, ko jih odbije iz obdelovanca. Zaradi tega lahko izgubite nadzor nad orodjem ali doživite povratni udarec.
- **Za žaganje lesa ne uporabljajte verižnih žaginskih listov, segmentiranih diamantnih rezalnih plošč z razmikom segmentov nad 10 mm in nazobčanih žaginskih listov.** Zaradi tovrstnih nastavkov pogosto pride do povratnega udarca ali izgube nadzora.

Posebna opozorila za brušenje z brusnim papirjem

- **Ne uporabljajte predimenzioniranih brusilnih listov, temveč upoštevajte podatke proizvajalca o velikosti žaginega lista.** Brusil, ki niso predvidena za Vaše električno orodje, ne boste mogli dobro zavarovati in so zato nevarna.

Dodatna varnostna navodila

- Uporabljajte izključno podaljške, ki so primerni za uporabo na prostem.
- Odsvetujemo brušenje barv, ki vsebujejo svinec. Za odstranjevanje barv, ki vsebujejo svinec, naj poskrbi strokovno osebje.
- Pri brušenju mavčnih plošč oz. mavca lahko nastane statična elektrika. Za vašo varnost je žirafa ozemljena. Za sanjanje uporabljajte le ozemljene sesalnike.
- Ne obdelujte materialov, pri katerih se lahko sproščajo zdravju škodljive snovi (npr. azbest). Poskrbite za varnostne ukrepe, če se lahko sprošča zdravju škodljiv, gorljiv ali eksplozivnih prah. Nosite protiprahno masko. Uporabljajte naprave za odsesavanje



Materialna škoda!

Omrežna napetost mora ustrezati podatkom o dopustni napetosti na tipski plošči.

Hrup in tresljajin



OPOMBA

Vrednosti za nivo hrupa, ocenjenega s stopnjo A, ter skupne vrednosti tresljajev so navedene v razpredelnicah na 5. strani. Vrednosti hrupa in tresljajev so bili določeni v skladu s standardom EN 62841.



OPOZORILO!

Navedene meritve veljajo za nova električna orodja. Vsakodnevna uporaba povzroči, da se vrednosti hrupa in tresljajev spremenijo.



OPOMBA

Raven emisij tresljajev na tem listu z informacijami je bila izmerjena v skladu s standardiziranim preizkusom, podanim v standardu EN 62841, in ga je mogoče uporabljati za primerjavo enega orodja z drugim. Uporabljati ga je mogoče za predhodno oceno izpostavljenosti. Navedena raven emisij tresljajev predstavlja glavni namen uporabe orodja. Če orodje uporabljate v druge namene, z drugimi pripomočki ali ga slabo vzdržujete, se lahko emisije tresljajev razlikujejo. To lahko močno poveča raven izpostavljenosti v celotnem obdobju uporabe.

Če orodje uporabljate v druge namene, z drugimi pripomočki ali ga slabo vzdržujete, se lahko emisije tresljajev razlikujejo. To lahko močno zniža raven izpostavljenosti v celotnem obdobju uporabe. Upoštevajte tudi druge varnostne ukrepe za zaščito uporabnika pred učinki tresljajev, na primer: vzdrževanje orodja in pripomočkov, uporabi s toplimi rokami in organizacija delovnih vzorcev.



POZOR!

Pri ravni zvočnega tlaka nad 85 dB(A) uporabljajte zaščito za ušesa.

Pregled (Slika A)

- 1 Brusilna glava z odprtmi krtačnim vencem za brušenje robov
- 2 Kardansko uleženje
- 3 Digitalna izbira števila vrtljajev
- 4 Gumb za zaklep stikala

- 5 Stikalo
- 6 Ročaj
- 7 Odprtina za podaljšek
- 8 Priključni kabel 4,0 m z vtičem
- 9 Priključni nastavek 32 mm
- 10 Sprijemalni krožnik
- 11 4 pritrdilni vijaki
- 12 Podporni krožnik
- 13 Krtačni venec
- 14 Podaljšek (dodatna oprema)
- 15 Sesalna cev (dodatna oprema)

Navodila za uporabo

Pred vklopom električnega orodja

Električno orodje in pribor odstranite iz embalaže in preverite, ali je pošiljka popolna in nepoškodovana.

Priključitev sesalnika (Slika B)

- Sesalno cev priključite na priključni nastavek 32 mm.



OPOMBA

Priključni nastavek GE 6 R-EC je posebna rešitev za sistem FLEX. Če s sesalno cevjo žirafe GE 6 R-EC uporabljate druga električna orodja, lahko uporabite adapter iz programa pribora FLEX.

Uporaba sistema za sesanje



POZOR!

- Pri uporabi žirafe priključite sesalnik razreda M.
- Če uporabljate vrečko za prah, ki ni primerna za prah, ki nastaja pri suhomontažni gradnji, se lahko količina prašnih delcev v zraku na delovnem mestu poveča. Dolgoročno lahko velika količina prahu v zraku povzroči poškodbe človeškega dihalnega sistema.

- V sesalnik v skladu z navodili, ki so mu priložena, vstavite posebno vrečko za prah, ki nastaja pri suhomontažni gradnji.
- Sesalno cev priključite na sesalnik. Upoštevajte navodila za uporabo sesalnika! Preverite, ali je cev dobro pritrjena! Po potrebi uporabite ustrezen adapter.



OPOMBA

Če za svoj sesalnik potrebujete poseben priključni nastavek, lahko spojko odstranite in izberete ustrezen adapter iz programa pribora FLEX.

Pritrjevanje in menjava brusilnega sredstva (Slika C)



POZOR!

- Pred vsemi deli na električnem orodju izvlecite vtič iz vtičnice.
- Obrabljen brusilni list povlecite s krožnika.
 - Brusilni list položite in vpnite na sredino krožnika.
 - Preizkusite orodje, da tako preverite, ali je brusilno sredstvo redno vpeto.



POZOR!

Krožnika nikoli ne uporabljajte kot brusilno sredstvo. Žirafe nikoli ne uporabljajte brez brusilnega lista, sicer se lahko delovna površina hudo poškoduje!

Vklop in izklop orodja

Vklop orodja (Slika D):

- Pritisnite stikalo (1).
 - Za zaklep pritisnite gumb za blokado in izpusšite stikalo (2).
- Izklop orodja (Slika E):
- Na kratko pritisnite stikalo.

Vnaprejšnja izbira hitrosti (Slika F)

Če želite nastaviti delovno število vrtljajev, želeno vrednost izberite s tipkami na upravljalni plošči.

Uporaba podaljška (dodatna oprema)

Za žirafo je na voljo podaljšek GE 6 R-EC. S podaljškom je mogoče povečati doseg pri delu z žirafo.

Slika G:

- Podaljšek vstavite do konca v odprtino na lopatici. Zategnite podaljšek tako, da vrtite ročaj, dokler ne zaslišite klika.

Delo z električnim orodjem (Slika H in I)



POZOR!

Električno orodje trdno držite z obema rokama! Ena roka mora biti med delom ves čas na ročaju s stikalom – tudi pri delu s podaljševalno cevjo. Roke ne smejo priti v območje brusilne glave. To lahko povzroči ukleščenje roke, saj se brusilna glava premika v različne smeri.

1. Pritrdite brusilno sredstvo.
2. Priključite sesalnik.
3. Vtaknite vtič v vtičnico.
4. Nastavite želeno število vrtljajev.
5. Vklonite sesalnik.
6. Žirafo držite z obema rokama. Na ta način dosegate najboljšo kombinacijo dosega in vzvoda za uporabo.
7. Vklonite orodje.
8. Žirafo narahlo pritisnite ob delovno podlago (sila mora biti ravno dovolj močna, da se brusilna glava poravna z delovno površino).
9. Silo povečajte, da brusilni list pride v stik z delovno površino. Pri tem s krožnim gibanjem brusilnika zgladite površino do zelene stopnje.



POZOR!

Vrteči se deli na brusilni glavi ne smejo priti v stik z ostrimi predmeti (npr. žebliji, vijaki, električnimi omaricami). Če pride do takšnih stikov s štrlečimi predmeti, se lahko krožnik poškoduje.

Če se krožnik poškoduje ali močno obrabi, ga je mogoče zamenjati (glejte odstavek „Vzdrževanje in nega“).

Navodila za delo

Krtačni venec

Krtačni venec obdaja brusilno glavo. Ta venec služi dvema namenoma:

- Ker venec štri čez površino brusilne plošče, je prvi, ki pride v stik z delovno površino. Na ta način se brusilna glava usmeri vzporedno z delovno površino, preden brusilno sredstvo pride v stik z delovno površino. Na ta način se prepreči, da bi rob brusilne plošče povzročil nastanek srpaste luknje.
- Namen venca je tudi zadrževanje prahu, preden ga sesalnik odsesa.

Če se krtačni venec poškoduje ali kaže znake močne obrabe, ga je treba zamenjati (glejte odstavek „Vzdrževanje in nega“). Nadomestne krtačne vence lahko dobite pri vsakem servisnem centru FLEX.

Brušenje pri suhomontažni gradnji

Žirafa ima edinstveno gibljivo glavo. Ker se ta glava lahko obrača v različne smeri, se lahko brusilna glava prilagodi delovni površini. Na ta način lahko uporabnik brusi zgornje, srednje in spodnje dele sten oz. stropov, ne da bi moral spremeniti svojo držo.

Pritisk na brusilno glavo mora biti ravno dovolj močan, da se brusilna plošča obdrži v stiku z delovno površino. Prevelik pri-

tisk lahko povzroči nezaželene praske spiralnih oblik in neravno delovno površino.

Dokler je brusilna plošča v stiku z delovno površino, brusilnik ves čas premikajte. Pri tem poskrbite, da so gibi enakomerni in široki.

Če brusilnik držite na enem mestu na delovni površini ali ga premikate neenakomerno, lahko s tem povzročite nezaželene praske spiralnih oblik in neravno delovno površino.

OPOMBA

Žirafa ima varnostno funkcijo izklopa ob preobremenitvi. V primeru prevelike obremenitve se orodje izklopi in takoj spet vklopi.

Vzdrževanje in nega

OPOZORILO!

Izvalcite vtič iz vtičnice, preden se lotite.

Prenašanje in shranjevanje

Za električno orodje dobro skrbite. Električno orodje po uporabi vedno shranite v za to predvideno torbo za orodje. Električnega orodja ne izpostavljajte previsoki temperaturi (nad 50 °C), da bo električno orodje dolgoročno pravilno delovalo.

Čiščenje

OPOZORILO!

Ne uporabljajte vode ali tekočih čistilnih sredstev.

- Orodje posesajte s sesalnikom.
- Notranjost ohišja z motorjem redno izpihujte s suhim stisnjanim zrakom.
- Brusilno glavo in kardansko uležajenje izpihajte s suhim stisnjanim zrakom.

Menjava krožnika ali podpornega krožnika (Slika J)

- Sprijemalni krožnik odstranite s podpornega krožnika.
- S 4-milimetrskim notranjim šestrobim ključem (ni v obsegu dobave) odvijte vse štiri vijake in odstranite brusilni krožnik.
- Brusilno glavo sestavite v obratnem vrstnem redu.

Zamenjava krtačnega venca in zaščitnega robu (Slika K)

- Razstavite brusilno glavo (glejte odstavek „Menjava krožnika ali podpornega krožnika“).
- Sprostite pritrdilne vijake.
- Venec vzemite iz ohišja.
- V ohišje vstavite nov krtačni venec in privijte pritrdilne vijake.
- Brusilno glavo sestavite v obratnem vrstnem redu.

Popravila

OPOMBA

Popravila in menjavo omrežnega kabla sme izvesti izključno servisna delavnica, ki jo je pooblastil proizvajalec.

OPOMBA

V garancijski dobi ne odvijajte vijakov na glavi gonila. V primeru neupoštevanja se garancijske obveznosti proizvajalca štejejo za nične.

Nadomestni deli in pripomočki

Za dodaten pribor, zlasti nastavke, ter tehnične skice in sezname nadomestnih delov obiščite našo spletno stran "<http://www.flex-tools.com/>" **www.flex-tools.com** ali se obrnite na prodajnega partnerja.

Podatki o odlaganju

OPOZORILO!

Pri odvečnih električnih orodjih odstranite napajalni kabel, da bodo uporabna.



Samo za države EU

Električni orodjje ne odstranite med gospodinjne odpadke!

V skladu z Direktivo 2012/19/EU o odpadni električni in elektronski opremi ter prenosom v nacionalno pravo je treba rabljena električna orodja zbrati ločeno in reciklirati na okolju prijazen način.

OPOMBA

Glede možnosti odstranjevanja se obrnite na pooblaščenega prodajalca!

Izjava o skladnosti CE

Na lastno odgovornost izjavljamo, da je izdelek, opisan na 6. strani, skladen z naslednjimi standardi ali normativnimi dokumenti:

EN 62841 v skladu z določbami iz direktiv 2014/30/EU, 2006/42/EG, 2011/65/EU.

Odgovornost za tehnično dokumentacijo:

FLEX-Elektrowerkzeuge GmbH, R & D
Bahnhofstrasse 15, D-71711 Steinheim/Murr

i.v. Peter Lameli *Klaus Peter Weipner*

Peter Lameli
Technical Head

Klaus Peter Weipner
Head of Quality
Department (QD)

15.12.2020

FLEX-Elektrowerkzeuge GmbH
Bahnhofstrasse 15, D-71711 Steinheim/Murr

Izjava o omejitvi odgovornosti

Proizvajalec in njegov zastopnik nista odgovorna za kakršno koli škodo in izgubo dobička zaradi prekinitve poslovanja, ki je posledica izdelka ali nemogoče uporabe izdelka.

Proizvajalec in njegov zastopnik nista odgovorna za kakršno koli škodo, ki je nastala zaradi nepravilne uporabe električnega orodja ali njegove uporabe z izdelki drugih proizvajalcev.

Simboluri folosite

AVERTIZARE!

Inseamnă un pericol care amenință direct. În cazul în care nu se acordă atenție acestei indicații există amenințarea cu moartea sau răniri grave.

ATENȚIE!

Inseamnă o posibilă situație periculoasă. În cazul în care nu se acordă atenție acestei indicații pot avea loc răniri sau pagube materiale.

INDICAȚIE!

Inseamnă sfaturi utile de aplicare și informații importante.

Simboluri pe aparat



Înainte de punerea în funcțiune citiți Instrucțiunea de utilizare!



Purtați ochelari de protecție!



Indicație de salubritate pentru aparatul vechi (vezi pagina 99)

Pentru siguranța Dvs.

AVERTIZARE!

Înainte de folosirea sculei electrice, citiți și urmați:

- prezenta instrucțiune de deservire,
- „Indicații de siguranță generale” pentru utilizarea sculelor electrice în caietul anexat (Înscris Nr.: 315.915,
- Regulile și prescripțiile de protecție contra accidentelor aplicabile locului de utilizare.

Această sculă electrică este construită conform nivelului de actualitate tehnică și regulilor tehnice de securitate consacrate. Cu toate acestea, în folosirea acestuia pot apărea pericole pentru integritatea corporală și pentru viața utilizatorului sau a terților, respectiv prejudicii la mașină sau la alte bunuri materiale. Scula electrică se va folosi numai

- pentru o folosire conform destinației,
- într-o stare tehnică de siguranță ireproșabilă.

Înlăturați imediat defecțiunile care afectează siguranța.

Folosire conform destinației

Mașina de șlefuit pereți GE 6 R-EC este destinată

- utilizării în domeniile de industrie mare și industrie mică,
- șlefuirii pereților și plafonanelor din spații interioare și exterioare,
- șlefuirii pereților de zidărie uscată șpăcluiți,
- utilizării împreună cu scule marca FLEX destinate utilizării cu aceste aparate și avizate pentru o turație de cel puțin 1650 rot/min.

Nu este permisă utilizarea discurilor de debitare, degroșare, șlefuire a suprafețelor sau a periiilor de sârmă. În cazul utilizării mașinii de șlefuit pereți GE 6 R-EC, se va racorda un aspirator de clasă M.

Indicații de securitate

AVERTIZARE!

Citiți toate indicațiile de siguranță, instrucțiunile, figurile și specificațiile pentru scula electrică inclusă în pachetul de livrare. Nerespectarea indicațiilor de avertizare și a instrucțiunilor poate provoca electrocutare, incendii și/sau răniri grave. **Pastrați toate indicațiile de siguranță și instrucțiunile în vederea utilizărilor viitoare.**

- **Această sculă electrică se va utiliza ca mașină de șlefuit cu șmirghel. Respectați toate avertismentele, instrucțiunile, reprezentările și datele primite împreună cu scula electrică.** În cazul în care nu veți respecta următoarele instrucțiuni, se poate ajunge la electrocutare, incendii și/sau răniri grave.
- **Această sculă electrică nu este adecvată pentru șlefuire, lucrări cu perii de sârmă, lustruire și tăiere prin polizare.** Utilizările care nu sunt recomandate pentru această sculă electrică pot cauza situații periculoase și răniri.
- **Nu utilizați scula electrică în scopuri pentru care nu este concepută și nu este prevăzută în mod explicit de către producător.** O astfel de conversie ar putea duce la pierderea controlului și la vătămări corporale grave.
- **Nu folosiți accesorii care nu sunt prevăzute și recomandate în mod special de către producător pentru această sculă electrică.** Faptul în sine că accesoriul respectiv poate fi montat pe scula dumneavoastră electrică nu garantează în niciun caz utilizarea lui sigură.
- **Turația admisă a accesoriului trebuie să fie cel puțin egală cu turația maximă indicată pe scula electrică.** Un accesoriu care se rotește mai repede decât este admis, se poate rupe, iar bucățile desprinse pot zbura în toate părțile.
- **Diametrul exterior și grosimea dispozitivului de lucru trebuie să corespundă datelor dimensionale ale sculei dumneavoastră electrice.** Dispozitivele de lucru greșit dimensionate nu pot fi protejate sau controlate în suficientă măsură.
- **Accesoriile prevăzute cu inserție filetată trebuie să se potrivească exact pe filetul arborelui de poli-zat.** La accesoriile montate prin flanșe, diametrul găurii accesoriului trebuie să se potrivească cu diametrul de prindere al flanșei. Accesoriile care nu sunt fixate exact la scula electrică, se rotește neuniform, vibrează foarte puternic și pot duce la pierderea controlului.
- **Dimensiunile pentru fixarea accesoriului trebuie să corespundă cu dimensiunile dispozitivului de fixare a sculei electrice.** Accesoriile care nu se fixează exact pe scula electrică se rotește neregulat, vibrează foarte puternic și pot duce la pierderea controlului.
- **Nu folosiți dispozitive de lucru deteriorate.** Înainte de fiecare utilizare controlați dacă dispozitivele de lucru ca discurile de șlefuit nu sunt sparte și fisurate, dacă discurile abrazive nu sunt fisurate, uzate sau foarte tocite, dacă perile de sârmă nu prezintă fire desprinse sau rupte. Dacă scula electrică sau dispozitivul de lucru cade pe jos, verificați dacă nu s-a deteriorat sau folosiți un dispozitiv de lucru nedeteriorat. După ce ați controlat și montat dispozitivul de lucru, țineți persoanelor aflate în preajmă în afara planului de rotație al dispozitivului de lucru și lăsați scula electrică să funcționeze un minut la turația nominală. De cele mai multe ori, dispozitivele de lucru deteriorate se rup în această perioadă de probă.
- **Purtați echipament personal de protecție.** În funcție de utilizare, purtați o protecție completă a feței, protecție pentru ochi sau ochelari de protecție. Dacă este cazul, purtați mască de protecție împotriva prafului, protecție auditivă, mănuși de protecție sau șorț special care să vă ferească de micile așchii și particule de material. Ochii trebuie protejați de corpurile străine aflate în zbor, apărute în cursul diferitelor aplicații. Maska de protecție împotriva prafului sau masca de protecție a respirației trebuie să filtreze praful degajat în timpul utilizării. Dacă sunteți expuși timp îndelungat zgomotului puternic, vă puteți pierde auzul.

- **Aveți grijă ca celelalte persoane să păstreze o distanță sigură față de sectorul dumneavoastră de lucru.** Orice pătrunde în sectorul de lucru trebuie să poarte echipament personal de protecție. Fragmente din piesa de lucru sau din dispozitivele rupte pot zbura necontrolat și provoca răni chiar în afara sectorului direct de lucru.
 - **Prindeți scula electrică numai de mânerul izolat atunci când executați lucrări pe parcursul cărora dispozitivul de lucru poate nimeri conductori electrici ascunși sau propriul cablu de alimentare.** Contactul cu un cablu aflat sub tensiune poate pune sub tensiune și componentele metalice ale sculei electrice și duce la electrocutare.
 - **Țineți cablul de alimentare departe de accesoriile care se rotesc.** Dacă pierdeți controlul asupra mașinii, cablul de alimentare poate fi tăiat sau prins iar mâna sau brațul dumneavoastră poate nimeri sub accesoriul care se rotește.
 - **Nu puneți niciodată jos scula electrică înainte ca accesoriul să se fi oprit complet.** Accesoriul care se rotește poate ajunge în contact cu suprafața de sprijin, fapt care vă poate face să pierdeți controlul asupra sculei electrice.
 - **Nu lăsați scula electrică să funcționeze în timp ce o transportați.** În urma unui contact accidental cu accesoriul care se rotește, acesta vă poate prinde îmbrăcămintea și chiar pătrunde în corpul dumneavoastră.
 - **Curățați regulat fantele de aerisire ale sculei dumneavoastră electrice.** Ventilatorul motorului atrage praf în carcasă iar acumularea puternică de pulberi metalice poate provoca pericole electrice.
 - **Nu folosiți scula electrică în apropierea materialelor inflamabile.** Scântele pot duce la aprinderea acestor materiale.
 - **Nu folosiți accesorii care necesită agenți de răcire lichizi.** Folosirea apei sau a altor agenți de răcire lichizi poate duce la electrocutare.
- **Nu utilizați pânze de ferăstrău cu lanț pentru tăierea lemnului, discuri de debitare diamantate segmentate cu o distanță între segmente de peste 10 mm și pânze de ferăstrău dințate.** Aceste tipuri de accesorii provoacă frecvent reculul sau pierderea controlului.

Avertismente speciale privind șlefuirea cu hârtie abrazivă

- **Nu întrebuințați foi abrazive supra-dimensionate ci respectați indicațiile fabricantului privitoare la dimensiunile foilor abrazive.** Foile abrazive care depășesc marginile discului abraziv, pot cauza răni precum și agățarea, ruperea foilor abrazive, sau pot duce la recul.

Alte indicații de siguranță

- Utilizați numai cabluri prelungitoare avizate pentru spații exterioare.
- Nu se recomandă îndepărtarea prin șlefuire a vopselelor cu plumb. Înălțurarea vopselelor cu plumb se va efectua numai de către un specialist.
- Șlefuirea plăcilor din gips-carton, respectiv a gipsului poate duce la formarea de electricitate statică în sculă. Pentru siguranța dumneavoastră, mașina de șlefuit pereți este împământată. Pentru aspirare utilizați numai aspiratoare împământate.
- Nu prelucați materiale la care se eliberează substanțe vătămătoare pentru sănătate (de ex. azbest). Luați măsurile de protecție în cazul în care pot apărea pulberi nocive pentru sănătate, inflamabile sau explozive. Purtați mască de protecție antipraf. Utilizați instalații de aspirare.



Prejudicii materiale!

Tensiunea rețelei trebuie să coincidă cu tensiunea indicată pe plăcuța de fabricație.

Recul și avertismente corespunzătoare

Recul este reacția bruscă apărută la agățarea sau blocarea unui accesoriu care se rotește, cum ar fi un disc de șlefuit, un disc abraziv, o perie de sârmă, etc. Agățarea sau blocarea duce la oprirea bruscă a accesoriului care se rotește. Aceasta face, ca scula electrică necontrolată să fie accelerată în punctul de blocare, în sens contrar direcției de rotație a accesoriului. Dacă, de exemplu, un disc de șlefuit se agăță sau se blochează în piesa de lucru, marginea discului de șlefuit care penetrează direct piesa de lucru se poate agăța în aceasta și duce astfel la smulgerea discului de șlefuit sau poate provoca recul. Discul de șlefuit se va deplasa către operator sau în sens opus acestuia, în funcție de direcția de rotație a discului în punctul de blocare. În această situație discurile de șlefuit se pot chiar rupe. Un recul este consecința utilizării greșite sau defectuoase a sculei electrice. El poate fi împiedicat prin măsuri preventive adecvate, precum cele descrise în continuare.

- **Țineți bine scula electrică și aduceți-vă corpul și brațele într-o poziție în care să puteți controla forțele de recul.** Folosiți întotdeauna un mâner suplimentar, în caz că acesta există, pentru a avea un control maxim asupra forțelor de recul sau a momentelor de reacție la turajii înalte. Operatorul poate stăpâni forțele de recul și de reacție prin măsuri preventive adecvate.
- **Nu apropiați niciodată mâna de accesoriile aflate în mișcare de rotație.** În caz de recul accesoriul se poate deplasa peste mâna dumneavoastră.
- **Evitați să staționați cu corpul în zona de mișcare a sculei electrice în caz de recul.** Reculul proiectează scula electrică într-o direcție opusă mișcării discului de șlefuit din punctul de blocare.
- **Lucați cu deosebită atenție în zona colțurilor, marginilor ascuțite etc. Preveniți lovirea accesoriilor de piesa de prelucrat și agățarea acestora.** Accesoriul rotativ are tendința de a se agăța în zona colțurilor, marginilor ascuțite sau în cazul nicoșării. Aceasta duce la pierderea controlului sau la producerea unui recul.

Zgomot și vibrație



INDICAȚIE!

Extrageți valorile pentru nivelul de zgomot evaluat după curba de filtrare A, precum și valorile totale ale vibrației din tabelul de la pagina 5.

Valorile zgomotului și vibrației au fost determinate conform EN 62841.



ATENȚIE!

Valorile de măsură indicate sunt valabile numai pentru aparate noi. La utilizarea zilnică valorile zgomotului și vibrației se modifică.



INDICAȚIE!

Nivelul vibrației indicat în aceste instrucțiuni a fost măsurat conform unei proceduri de măsurare normate în EN 62841 și poate fi folosit pentru compararea uneltelor electrice între ele. El este indicat și pentru o apreciere aproximativă a încălzirii cu vibrații. Nivelul de vibrație indicat reprezintă aplicațiile principale ale uneltei electrice. Dacă unealta electrică este utilizată pentru alte aplicații, cu scule de schimb care se abat sau care sunt insuficient întreținute, nivelul de vibrații se poate abate. Aceasta poate mări considerabil încălzirea cu vibrații în întreg timpul de lucru. Pentru o apreciere corectă a încălzirii cu vibrații ar trebui luat în considerare și timpul în care aparatul a fost oprit sau funcționează fără să fie utilizat efectiv. Aceasta poate reduce considerabil încălzirea cu vibrații pe timpul de lucru total. Stabiliți măsuri de siguranță suplimentare pentru protecția deserventului înainte de acțiunea vibrațiilor ca de exemplu: întreținerea uneltei electrice și a sculelor de schimb, ținerea mâinilor calde, organizarea proceselor de lucru.



ATENȚIE!

La o presiune acustică de peste 85 dB(A) purtați protecție pentru auz.

Dintr-o singură privire (Figura A)

- 1 Cap de șlefuit
cu perie inelară deschisă pentru șlefuirea marginilor
- 2 Sistem cardanic de fixare în lagăre
- 3 Preselecția digitală a vitezei
- 4 Buton de blocare
- 5 Comutator
- 6 Măner
- 7 Deschidere pentru prelungire
- 8 Cablu de rețea de 4,0 m cu fișă de rețea
- 9 Ștuț de racord 32 mm
- 10 Disc Velcro
- 11 Șuruburi de fixare 4x
- 12 Disc de reazem
- 13 Perie inelară
- 14 Prelungitor (opțional)
- 15 Furtun de aspirare (opțional)

Instrucțiuni de utilizare

Înainte de punerea în funcțiune

Dezambalați scula electrică și accesoriile și controlați dacă pachetul de livrare este complet și dacă există deteriorări de la transport.

Racordarea sistemului de aspirare (Figura B)

- Legați furtunul de aspirare la ștuțul de racord de 32 mm.

INDICAȚIE!

Ștuțul de racord de la GE 6 R-EC este o dezvoltare specifică FLEX. Dacă se utilizează scule electrice cu ștuțuri de racord convenționale cu furtun de aspirare de la GE 6 R-EC, se poate utiliza un adaptor din programul de accesorii FLEX.

Utilizarea unei instalații de aspirare

ATENȚIE!

- În cazul utilizării mașinii de șlefuit pereți, se va racorda un aspirator de clasă M.
- Prin utilizarea unui sac de colectare a prafului care nu este avizat pentru colectarea de pulberi de pe zidărie uscată, poate crește cantitatea de particule de praf din aer la locul de muncă. Pe termen lung, concentrațiile de praf din aer pot provoca afecțiuni ale sistemului respirator uman.
- Utilizați în aspiratorul dumneavoastră sacul special de colectare pentru pulberi de pe zidărie uscată, conform indicațiilor din manualul de utilizare a aspiratorului.
- Racordați furtunul de aspirare la instalația de aspirare. Respectați instrucțiunile din manualul de utilizare a instalației de aspirare! Controlați sistemul de fixare! Dacă este necesar, utilizați un adaptor special.

INDICAȚIE!

Dacă aspiratorul dumneavoastră necesită un ștuț de racord special, se poate înlocui racordul cu clips și se poate opta pentru un adaptor corespunzător din gama de accesorii FLEX.

Fixarea și înlocuirea materialului de șlefuit (Figura C)

ATENȚIE!

Înainte de efectuarea oricărui intervenții asupra sculei electrice, scoateți fișa de rețea.

- Detașați foaia de șlefuit uzată de pe discul de agățare.
- Montați hârtia abrazivă centrată pe discul de agățare și țineți-o apăsată.
- Executați proba de funcționare pentru a verifica tensiunea centrală a materialului de șlefuit.

ATENȚIE!

Nu utilizați niciodată discul de agățare pentru a efectua lucrări de șlefuire. Pentru a evita deteriorarea gravă a suprafeței de lucru, nu utilizați niciodată fără foaie abrazivă mașina de șlefuit pereți!

Conectarea și deconectarea sculei electrice

Conectarea aparatului (Figura D):

- Apăsați comutatorul (1.).
- Pentru fixarea în poziție, apăsați butonul de blocare și eliberați comutatorul (2.).

Deconectarea aparatului (Figura E):

- Apăsați scurt comutatorul.

Preselecția turajului (Figura F)

Pentru a seta turajul de lucru, selectați valoarea dorită cu ajutorul tastelor de pe panoul de operare.

Utilizarea prelungitorului (opțional)

Este disponibilă o prelungire pentru polizorul de perete GE 6 R-EC. Prelungitorul permite creșterea razei de acțiune în timpul lucrului cu polizorul de perete.

Figura G:

- Introduceți prelungitorul cât mai mult posibil în orificiul de pe placă. Rotiți mânerul pentru a strânge prelungitorul până când auziți un clic.

Lucrările cu scula electrică (Figura H și I)

ATENȚIE!

Țineți ferm cu ambele mâini scula electrică! Atât în timpul lucrului cu prelungitorul montat, cât și în timpul lucrului cu acesta demontat, mânerul cu comutator trebuie să fie întotdeauna ținut ferm cu una dintre mâini. Măinile nu trebuie introduse niciodată în zona capului de șlefuit. În caz contrar, se pot produce accidentări și vătămări ale mâinilor deoarece capul de șlefuit oscilează în diferite direcții.

1. Fixați materialul de șlefuit.
2. Racordați instalația de aspirare.
3. Racordați la priză fișa de rețea.
4. Reglați turajul dorit.
5. Conectați instalația de aspirare.
6. Țineți cu ambele mâini mașina de șlefuit pereți. Astfel, se poate obține combinația optimă dintre raza de acțiune și forța care acționează pârghia.
7. Conectați aparatul.
8. Apăsați ușor pe suprafața de lucru mașina de șlefuit pereți (forța de apăsare trebuie să fie suficientă pentru a se asigura coplanaritatea capului de șlefuit cu suprafața de lucru).
9. Creșteți forța de apăsare, pentru a aduce foaia abrazivă în contact cu suprafața de lucru. Totodată, rotiți cu mișcări de suprapunere mașina de șlefuit, pentru a netezi suprafața până la obținerea gradului de finete dorit.

ATENȚIE!

Piesele aflate în rotație ale capului de șlefuit nu trebuie să intre în contact cu obiectele ascuțite care ies în afară (de ex. cuie, șuruburi, casete electrice). Contactul cu astfel de obiecte ieșite în afară poate determina deteriorarea discului de agățare.

În cazul deteriorărilor sau al uzurii pronunțate, discul de agățare poate fi înlocuit (a se vedea paragraful „Întreținere curentă și îngrijire”).

Indicații de lucru

Perie inelară

O perie inelară înconjoară capul de șlefuit. Acest inel îndeplinește două funcții:

- Deoarece inelul iese în afara suprafeței plăcii abrazive, acesta intră mai întâi în contact cu suprafața de lucru. Prin urmare, capul de șlefuit este poziționat paralel cu suprafața de lucru înainte ca materialul de șlefuit să intre în contact cu suprafața de lucru.
- Astfel, se evită formarea unei adâncituri în formă de seceră care ar putea fi produsă de marginea discului de șlefuit.
- Inelul are de asemenea rolul de a reține pulberile până când acestea sunt aspirate de aspirator.

Dacă peria inelară se deteriorează sau se uzează excesiv, aceasta trebuie înlocuită (a se vedea paragraful „Întreținere curentă și îngrijire”). Perile inelare de schimb pot fi achiziționate de la centrul de servicii pentru clienți al companiei FLEX.

Șlefuirea pe zidărie uscată

Mașina de șlefuit pereți are un cap oscilant inedit. Deoarece acest cap poate oscila în diverse direcții, el se poate adapta la suprafața de lucru. Prin urmare, utilizatorul poate șlefui zonele de perete din partea superioară, din mijloc și din partea inferioară, respectiv îmbinările cu plafonul, fără a trebui să își modifice poziția.

Apăsarea pe capul de șlefuit în timpul lucrului trebuie să fie suficientă atât cât placa abrazivă să rămână în contact cu suprafața de lucru. Apăsarea excesivă poate duce la producerea unui model nedorit de zgâriere în formă de spirală, precum și la denivelarea suprafeței de lucru.

Mișcări în permanență mașina de șlefuit atunci când placa abrazivă este în contact cu suprafața de lucru. Totodată, mișcările trebuie să fie uniforme și ample.

Dacă mașina de șlefuit este oprită pe suprafața de lucru sau dacă este mișcată neuniform, se poate produce un model nedorit de zgâriere în formă de spirală sau suprafața de lucru ar putea fi denivelată.

INDICAȚIE!

Mașina de șlefuit pereți are un sistem de deconectare la supra-sarcină destinat protecției aparatului. În caz de suprasolicitare, aparatul se deconectează și repornește imediat.

Întreținere și îngrijire

AVERTIZARE!

Înainte de toate lucrările, scoateți fișa de rețea.

Transportul și depozitarea

Întrețineți cu grijă scula electrică. După utilizare, depozitați întotdeauna scula electrică în geanta pentru scule prevăzută în acest scop.

Pentru a menține funcționarea corespunzătoare pe termen lung a sculei electrice, nu o expuneți la temperaturi prea ridicate (de peste 50 °C).

Curățare

AVERTIZARE!

Nu utilizați apă sau detergent lichid.

- Aspirați aparatul cu un aspirator.
- Curățați cu regularitate spațiul interior al carcasei motorului prin suflarea de aer comprimat uscat.
- Curățați capul de șlefuit și sistemul cardanic de fixare în lagăre prin suflarea de aer comprimat uscat.

Înlocuirea discului de agățare sau de susținere (Figura J)

- Scoateți placa Velcro de pe discul de reazem.
- Desfaceți cele patru șuruburi cu ajutorul unei chei imbus de 4 mm (nu este inclusă) și scoateți discul de șlefuit.
- Montați în ordine inversă capul de șlefuit.

Înlocuirea periei inelare și a marginii de protecție (Figura K)

- Demontați capul de șlefuit (a se vedea paragraful „Înlocuirea discului de agățare sau de susținere”).
- Desfaceți șuruburile de susținere.
- Scoateți inelul din carcasă.
- Introduceți o perie inelară nouă în carcasă și montați șuruburile de susținere.
- Montați în ordine inversă capul de șlefuit.

Reparații

INDICAȚIE!

Dispuneți executarea lucrărilor de reparație și înlocuirea cablului de rețea exclusiv de către un atelier de service autorizat de producător.

INDICAȚIE!

Nu desfaceți șuruburile de la capul de transmisie în timpul perioadei de garanție. În caz de nerespectare se sting obligațiile de garanție ale producătorului.

Piese de schimb și accesorii

Alte accesorii, în special instrumente atașabile, precum și desene de ansamblu explodate și liste pentru piese de schimb pot fi găsite pe pagina noastră de internet "<http://www.flex-tools.com/>" sau "www.flex-tools.com" sau contactați un partener de vânzări.

Indicații de salubritate

AVERTIZARE!

Faceți neutilizabile aparatele care nu se mai întrebunțează prin îndepărtarea cablului de rețea.



Nu numai pentru țările EU

Nu aruncați uneltele electrice la gunoierul menajer! Conform Directivei Europene 2012/19/UE pentru aparatele electrice și electronice vechi și punerea în practică în legislația națională uneltele electrice uzate trebuie să se colecteze separat și trebuie predate unei refolosiri conforme cu mediul.

INDICAȚIE!

Informați-vă la comerciantul de specialitate despre posibilitățile de salubritate!

Conformitatea C E

Noi declarăm pe proprie răspundere, că produsul descris la pagina 6 este în conformitate cu următoarele norme sau documente normative:

EN 62841 conform prevederilor Directivei
2014/30/UE, 2006/42/CE, 2011/65/UE.

Responsabili pentru documente tehnice:

FLEX-Elektrowerkzeuge GmbH, R & D

Bahnhofstrasse 15, D-71711 Steinheim/Murr



Peter Lameli
Technical Head

Klaus Peter Weinper
Head of Quality
Department (QD)

15.12.2020

FLEX-Elektrowerkzeuge GmbH

Bahnhofstrasse 15, D-71711 Steinheim/Murr

Excluderea răspunderii

Producătorul și reprezentantul său nu răspund pentru defecte și venitul nerealizat prin întreruperea activității, pe care le-a cauzat produsul sau o imposibilă utilizare a produsului.

Producătorul și reprezentantul său nu răspund pentru pagube produse prin utilizare necorespunzătoare sau în legătură cu produse ale altor producători.

Използвани символи

ПРЕДУПРЕЖДЕНИЕ!

Обозначава непосредствено застрашаваща опасност. При неспазване на предупреждението ви застрашават смърт или тежки наранявания.

ВНИМАНИЕ!

Обозначава възможна опасна ситуация. При неспазване на предупреждението ви застрашават наранявания или материални щети.

УКАЗАНИЕ!

Обозначава съвети за използване и важна информация.

Символи на уреда



Преди пускане в експлоатация прочетете упътването за експлоатация!



Носете защита за очите!



Указания за изхвърляне на стари уреди (вижте страница 105)

За вашата сигурност

ПРЕДУПРЕЖДЕНИЕ!

Преди употреба на електроинструмента прочетете и след това действайте съгласно:

- Настоящото упътване за употреба,
- «Общи указания за безопасност» за работа с електрически инструменти от приложената книжка (Издание-Nr.: 315.915),
- Местните действащи правила и предписания за предотвратяване на нещастни случаи.

Този електроинструмент е конструиран съгласно нивото на технически познания и признатите правила за техническа безопасност.

Въпреки това при неговата употреба могат да възникнат опасности от физическо нараняване и смърт за потребителя или трети лица, респ. от щети по машината или по други вещи.

Електроинструментът трябва да се използва само

- за предназначенията за това цели,
- в безупречно технически изправно състояние.

Повредите, които влияят на безопасността, се отстраняват незабавно.

Използване по предназначение

Шлифовъчният инструмент за стени GE 6 R-EC е предназначен

- за занаятчийско използване в индустрията и занаятчийството,
- за шлифване на стени и тавани на закрито и на открито,
- за шлифване на шлакловани стени при сухо строителство,
- за използване с инструменти, които се предлагат от FLEX за тези уреди и са разрешени за обороти от минимум 1650 об./мин.

Използването на абразивни, груби и листови шлифовъчни дискове или телени четки не е разрешено.

При използване на шлифовъчен инструмент за стени GE 6 R-EC трябва да се свърже прахосмукачка от клас M.

Указания за безопасност

ПРЕДУПРЕЖДЕНИЕ!

Прочетете всички доставени с електроинструмента указания за безопасност, инструкции, фигури и спецификации. Неспазването на приведените по-долу указания може да доведе до токов удар, пожар и/или тежки травми. **Съхранявайте тези указания на сигурно място.**

Общи указания за безопасна работа при шлифване с диск и рязане с абразивен диск

- Този електроинструмент трябва да се използва като шлифовъчен инструмент с шкурка. Спазвайте всички указания и предупреждения, съобразявайте се с приведените технически параметри и изображения. Ако не спазвате посочените по-долу указания, последствията могат да бъдат токов удар, пожар и/или тежки травми.
- Този електроинструмент не е подходящ за шлифване, работа с телени четки, полиране и абразивно шлифване. Извършването на дейности, за които електроинструментът не е предназначен, може да бъде опасно и да доведе до травми.
- Не използвайте електроинструмента за функции, за които той не е изрично проектиран и предназначен от производителя. Такова преобразуване може да доведе до загуба на контрол и сериозни телесни повреди.
- Не използвайте допълнителни приспособления, които не се препоръчват от производителя специално за този електроинструмент. Фактът, че можете да закрепите към машината определено приспособление или работен инструмент, не гарантира безопасна работа с него.
- Допустимата скорост на въртене на работния инструмент трябва да е наймалкото равна на изписаната на табелката на електроинструмента максимална скорост на въртене. Работни инструменти, които се въртят с по-висока скорост от допустимата, могат да се счупят и парчета от тях да отхвърчат с висока скорост.
- Външният диаметър и дебелината на работния инструмент трябва да съответстват на данните, посочени в техническите характеристики на Вашия електроинструмент. Работни инструменти с неподходящи размери не могат да бъдат екранирани по необходимия начин или да бъдат контролирани достатъчно добре.
- Работни инструменти с опашка на резба трябва да пасват точно на присъединителната резба на вала на машината. При работни инструменти, които се монтират с помощта на фланец, диаметърът на отвора трябва да пасва точно на диаметъра на присъединителното стъпало на фланеца. Работни инструменти, които не бъдат захванати правилно към електроинструмента, се въртят неравномерно, вибрират силно и могат да предизвикат загуба на контрол над електроинструмента.
- Размерите за закрепване на приставката трябва да съответстват на размерите на крепежните елементи на електроинструмента. Приставките, които не бъдат захванати правилно към електроинструмента, се въртят неравномерно, вибрират силно и могат да предизвикат загуба на контрол.
- Не използвайте повредени работни инструменти. Преди всяка употреба проверявайте работните инструменти, напр. абразивните дискове за пукнатини или открити ръбчета, подложните дискове за пукнатини или силно износване, телените четки за недобре захванати или счупени телчета. Ако изърват електроинструмента или работния инстру-

мент, ги проверявайте внимателно за увреждания или използвайте нови невредени работни инструменти. След като сте проверили внимателно и сте монтирали работния инструмент, оставете електроинструмента да работи на максимални обороти в продължение на една минута; стойте и дръжте намиращи се наблизо лица в страни от равнината на въртене. Най-често повредени работни инструменти се чупят през този тестов период.

- **Работете с лични предпазни средства.** В зависимост от приложението работете с цяла маска за лице, защита за очите или предпазни очила. Ако е необходимо, работете с дихателна маска, шумозаглушители (антифони), работни обувки или специализирана престилка, която Ви предпазва от малки открития при работата частички. Очите Ви трябва да са защитени от летящите в зоната на работа частички. Противопраховата или дихателната маска филтрира възникващия при работа прах. Ако продължително време сте изложени на силен шум, това може да доведе до загуба на слух.
- **Внимавайте други лица да бъдат на безопасно разстояние от зоната на работа.** Всеки, който се намира в зоната на работа, трябва да носи лични предпазни средства. Откритени парченца от обработвания детайл или работния инструмент могат в резултат на силното ускорение да отлетят надалече и да предизвикат наранявания също и извън зоната на работа.
- **Когато съществува опасност работният инструмент да попадне на скрити под повърхността проводници под напрежение, дръжте електроинструмента само за елетроизолираните ръкохватки.** При контакт с проводници под напрежение то може да се предаде на металните елементи на електроинструмента и това да предизвика токов удар.
- **Дръжте захранващия кабел на безопасно разстояние от въртящите се работни инструменти.** Ако изгубите контрол над електроинструмента, кабелът може да бъде прерязан или увлечен от работния инструмент и това да предизвика наранявания, напр. на ръката Ви.
- **Никога не оставяйте електроинструмента, преди работният инструмент да спре напълно въртенето си.** Въртящият се инструмент може да допре до предмета, в резултат на което да загубите контрол над електроинструмента.
- **Докато пренасяте електроинструмента, не го оставяйте включен.** При неволен допир дрехите или косите Ви могат да бъдат увлечени от работния инструмент, в резултат на което работният инструмент може да се вреже в тялото Ви.
- **Редовно почиствайте вентилационните отвори на Вашия електроинструмент.** Турбината на електродвигателя засмуква прах в корпуса, а натрупването на метален прах увеличава опасността от токов удар.
- **Не използвайте електроинструмента в близост до леснозапалими материали.** Летящи искри могат да предизвикат възпламеняването на такива материали.
- **Не използвайте работни инструменти, които изискват прилагането на охлаждащи течности.** Използването на вода или други охлаждащи течности може да предизвика токов удар.

Откат и съответните указания за безопасност

Откат е внезапната реакция на машината вследствие на заклиняване или блокиране на въртящия се работен инструмент, напр. абразивен диск, гумен подложен диск, телена четка и др.п. Заклиняването или блокирането води до рязкото спиране на въртенето на работния инструмент. Вследствие на това електроинструментът получава силно ускорение в посока, обратна на посоката на движение на инструмента в точката на блокиране, и става неуправляем. Ако напр. абразивен диск се заклини или блокира в обработваното изделие, ръбът на диска, който допира детайла, може да се огъне и в резултат дискът да

се счупи или да възникне откат. В такъв случай дискът се ускорява към рботещия с машината или в обратна посока, в зависимост от посоката на въртене на диска и мястото на заклиняване. В такива случаи абразивните дискове могат и да се счупят.

Откат възниква в резултат на неправилно или погрешно използване на електроинструмента. Възникването му може да бъде предотвратено чрез спазването на подходящи предпазни мерки, както е описано по-долу.

- **Дръжте електроинструмента здраво и дръжте ръцете и тялото си в такава позиция, че да противостоите на евентуално възникващ откат.** Ако електроинструментът има спомогателна ръкохватка, винаги я използвайте, за да го контролирате по-добре при откат или при възникващите реакционни моменти по време на включване. Ако предварително вземете подходящи предпазни мерки, при възникване на откат или силни реакционни моменти можете да овладеете машината.
- **Никога не поставяйте ръцете си в близост до въртящите се работни инструменти.** Ако възникне откат, инструментът може да нарани ръката Ви.
- **Избягвайте да заставате в зоната, в която би отскочил електроинструментът при възникване на откат.** Откачът премества машината в посока, обратна на посоката на движение на работния инструмент в зоната на блокиране.
- **Работете особено внимателно в областта на ъгли, остри ръбове и др.** Предотвратявайте сблъсъка и заклиняването на работните инструменти в обработваемия детайл. Въртящата се приставката често се заклепва при ъгли, остри ръбове или при отскачане. Това води до загуба на контрол или откат.
- **Не използвайте дискове за верижен трион за рязане на дърво, сегментирани диамантени дискове с разстояние между сегментите над 10 mm и назъбени режещи ножове.** Такива приставки често предизвикват откат или загуба на контрол.

Специални указания за безопасна работа при шлифоване с шкурка

- **Не използвайте твърде големи листове шкурка, спазвайте указанията на производителя за размерите на шкурката.** Листове шкурка, които се подават извън подложния диск, могат да предизвикат наранявания, както и да доведат до блокиране и разкъсване на шкурката или до възникване на откат.

Други указания за безопасност

- Използвайте само удължителни кабели, които са разрешени за употреба на открито.
- Шлифоването на съдържащи олово бои не се препоръчва. Отстраняването на съдържащи олово бои трябва да се извършва само от специалист.
- Шлифоването на плоскости от гипсокартон, респ. на гипс може да доведе до натрупване на статично електричество по инструмента. За вашата сигурност шлифовъчният инструмент за стени е заземен. За изсмукване да се използват само заземени прахосмукачки.
- Не обработвайте материали, при които се освобождават вредни за здравето вещества (напр. азбест). Вземете предпазни мерки, ако могат да възникнат опасни за здравето, запалими или експлозивни прахове. Носете маска за защита от прах. Използвайте съоръжения за изсмукване.



МАТЕРИАЛНИ ЦЕТИ!

Мрежовото напрежение и данните за напрежение върху типовата табелка трябва да съответстват.

Шум и вибрации

УКАЗАНИЕ!

Стойностите за А-претегленото ниво на шума, както и общите стойности за вибрациите можете да намерите в таблицата на страница 5. Стойностите за шум и вибрации са определени в съответствие с EN 62841.

ВНИМАНИЕ!

Посочените стойности важат за нови уреди. При използване в ежедневие то стойностите на шум и вибрации се променят.

УКАЗАНИЕ!

Даденото в това упътване ниво на вибрации е измерено в съответствие с определената в EN 62841 процедура по измерване и може да се използва за сравняване на електрически инструменти. То е подходящо и за предварителна преценка на вибрациите. Посоченото ниво на вибрации представя основните приложения на електрическия инструмент. Когато обаче електрическият инструмент се използва за други цели, с неподходящи приставки или неправилно обслужване, нивото на вибрации може да е различно.

Това може значително да повиши вибрациите за цялото време на работа.

За точна преценка на вибрациите трябва да се вземе предвид и времето, през което уредът е изключен или е включен, но с него в действителност не се работи. Това може значително да намали вибрациите за цялото време на работа.

Вземете допълнителни мерки за безопасност за защита на ползвателя от въздействието на вибрациите, като например: обслужване на електрическия инструмент и на приставките, затопляне на ръцете, организация на процеса на работа.

ВНИМАНИЕ!

При ниво на шума над 85 dB(A) носете защита за слуха.

С един поглед (Фигура А)

- 1 Шлифовъчна глава
с отворен четков венец за шлифване на ръбове
- 2 Карданно лагеруване
- 3 Дигитален предварителен избор на оборотите
- 4 Копче за блокиране
- 5 Превключвател
- 6 Ръкохватка
- 7 Отвор за удължаване
- 8 Електрически кабел 4,0 м с щепсел
- 9 Свързващ накрайник 32 мм
- 10 Залепващ диск
- 11 Крепежни винтове 4x
- 12 Опорен диск
- 13 Четков венец
- 14 Удължаване (опционално)
- 15 Маркуч за изсмукване (опционално)

Упътване за експлоатация

Преди пускане в експлоатация

- Разпаковайте електроинструмента и принадлежностите и проверете за цялостност на доставката и за транспортни щети.

Свързване на изсмукване (Фигура В)

- Свържете маркуча за изсмукване към свързващия накрайник 32 мм.

УКАЗАНИЕ!

Свързващият накрайник на GE 6 R-EC е специфична разработка на FLEX. Ако трябва да се използват електроинструменти с обичаен свързващ накрайник с маркуча за изсмукване GE 6 R-EC, може да се използва адаптер от програмата за принадлежности на FLEX.

Използване на съоръжение за изсмукване

ВНИМАНИЕ!

- При използване на шлифовъчен инструмент за стени трябва да се свърже прахосмукачка от клас М.
- Чрез използването на торба за прах, която не е разрешена за сухи строителни прахове, количеството частици прах във въздуха на работното място може да се увеличи. В дългосрочен план високите концентрации на прах във въздуха могат да доведат до увреждане на човешката дихателна система.
- Използвайте специалната торба за прах за сухи строителни прахове във Вашата прахосмукачка съгласно указанията, които са доставени с прахосмукачката.
- Свържете маркуча за изсмукване към съоръжението за изсмукване. Съблюдавайте упътването за употреба на съоръжението за изсмукване! Проверете закрепването! При нужда използвайте подходящ адаптер.

УКАЗАНИЕ!

Ако Вашата прахосмукачка се нуждае от специален свързващ накрайник, клипсовото свързване може да се сваля и да се избере подходящ адаптер от програмата за принадлежности на FLEX.

Закрепване и смяна на шлифовъчните средства (Фигура С)

ВНИМАНИЕ!

Преди всякакви дейности по електроинструмента изтегляйте щепсела.

- Изтеглете износения лист шкурка от залепващата поставка.
- Поставете листа шкурка централно върху залепващата поставка и го притиснете.
- Извършете пробен пуск, за да проверите централното затягане на шлифовъчните средства.

ВНИМАНИЕ!

Никога не използвайте залепващата поставка като шлифовъчно средство. Никога не използвайте шлифовъчния инструмент за стени без лист шкурка, за да избегнете силно увреждане на работната повърхност!

Включване и изключване на електроинструмента

Включване на уреда (Фигура D):

- Натиснете превключвателя (1.).
- За фиксиране натиснете копчето за блокиране и отпуснете превключвателя (2.).

Изключване на уреда (Фигура E):

- Натиснете за кратко превключвателя.

Предварително избиране на числото на оборотите (Фигура F)

За да настроите работните обороти, изберете желаната стойност с бутоните на контролния панел.

Използвайте удължение (опция)

За шлифовъчния инструмент за стени GE 6 R-EC е на разположение удължаване. С удължаването може да се увеличи обхвата при работа с шлифовъчния инструмент за стени.

Фигура G:

- Вкарайте удължаването до упор в отвора на лопатката. Чрез завъртане на дръжката затегнете удължаването докато не се чуе прищракане.

Работа с електроинструмента (Фигура H и I)



ВНИМАНИЕ!

Дръжте електроинструмента с две ръце! Едната ръка при работа винаги трябва да е върху ръкохватката с превключвателя – дори и при работа с монтирано удължение. Ръцете не трябва да попадат в зоната на шлифовъчната глава. Така едната ръка може да се защити, тъй като шлифовъчната глава се накланя в различни посоки.

1. Закрепете шлифовъчното средство.
2. Свържете съоръжението за изсмукване.
3. Включете щепсела в контакта.
4. Настройте необходимите обороти.
5. Включете съоръжението за изсмукване.
6. Дръжте шлифовъчния инструмент за стени с две ръце. Така може да се постигне най-добрата възможна за приложението комбинация от обсег и подемна сила.
7. Включете уреда.
8. Леко притиснете шлифовъчния инструмент за стени към работната повърхност (натискът трябва да е достатъчен, за да се гарантира, че шлифовъчната глава е на едно ниво с работната повърхност).
9. Увеличете натиска, за да доведете листа на шкурката до контакт с работната повърхност. При това накланяйте шлифовъчния инструмент с припокриващи се движения, за да изгладите до желаната степен повърхността.



ВНИМАНИЕ!

Въртящите се части по шлифовъчната глава не бива да влизат в контакт с остри изпъкнали предмети (напр. гвоздеи, винтове, електрически кутии). Чрез такъв контакт с изпъкнали предмети може да се повреди залепващата поставка.

При повреди или силно износване на залепващата поставка тя може да се смени (вж. раздел "Обслужване и поддръжка").

Указания за работа

Четков венец

Подобен на четка венец заобикаля шлифовъчната глава. Този венец има две функции:

- Тъй като венецът се показва над повърхността на шлифовъчната пластина, той първи влиза в контакт с работната повърхност. Така шлифовъчната глава се поставя паралелно на работната повърхност преди шлифовъчното средство да влезне в контакт с работната повърхност. Така се избягва длетовидно задълбаване поради ръба на шлифовъчния диск.
- Венецът служи и за задържане на праха до изсмукването му от прахосмукачката.

Ако четковият венец се повреди или покаже следите от прекомерно износване, той трябва да се смени (вж. раздел "Обслужване и поддръжка"). Резервни четкови венци са на разположение във всеки център за обслужване на клиенти на FLEX.

Шлифване в сухо строителство

Шлифовъчният инструмент за стени има уникална накланяща се глава. Тъй като тази глава може да се накланя в различни посоки, шлифовъчната глава може да се напасне към работната повърхност. Така потребителят може да шлифова горните, средни и долни части на стените, респ. фугите по тавана, без да има нужда да променя положението си. Натискът при работа върху шлифовъчната глава трябва да е само толкова силен, че да поддържа контакта на шлифовъчната пластина с работната повърхност. Прекомерният натиск може да доведе до неприятни надрасквания във формата на спирала, както и до неравност на работната повърхност.

Винаги движете шлифовъчния инструмент докато шлифовъчната пластина е в контакт с работната повърхност. При това движенията трябва да са равномерни и широки. Ако шлифовъчният инструмент се задържи върху работната повърхност или ако се движи неравномерно, може да се стигне до неприятни надрасквания във формата на спирала, както и до неравност на работната повърхност.



УКАЗАНИЕ!

Шлифовъчният инструмент за стени има изключване при претоварване за защита на уреда. При твърде силно натоварване уредът се изключва и веднага след това трябва отново.

Обслужване и поддръжка



ПРЕДУПРЕЖДЕНИЕ!

Преди всички работи изключете захранващия щепсел.

Транспорт и съхранение

Грижете се внимателно за електроинструмента си. След употреба винаги прибирайте електроинструмента в предвидената за него чанта.

Не излагайте електроинструмента на прекомерни температури (не по-високи от 50°C), за да запазите правилното му функциониране в дългосрочен план.

Почистване

ПРЕДУПРЕЖДЕНИЕ!

Не използвайте вода или течна почистващо средство.

- Изсмучете уреда с прахосмукачка.
- Обдухвайте вътрешността на корпуса и мотора със сух въздух под налягане.
- Обдухвайте шлифовъчната глава и карданното лагуеруване със сух въздух под налягане.

Смяна на залепваща или опорна поставка (Фигура J)

- Издърпайте залепващия диск от опорния диск.
- Разхлаете четирите винта с помощта на шестограмен ключ 4 мм (не е включен в комплекта) и извадете шлифовъчната подложка.
- Монтирайте шлифовъчната глава в обратна последователност.

Смяна четков венец и защитен кант (Фигура K)

- Демонтирайте шлифовъчната глава (вж. раздел "Смяна на залепваща или опорна поставка").
- Разхлаете задържащите винтове.
- Извадете венеца от корпуса.
- Поставете нов четков венец в корпуса и завийте задържащите винтове.
- Монтирайте шлифовъчната глава в обратна последователност.

Ремонти

УКАЗАНИЕ!

Ремонтите и смяната на мрежовия кабел трябва да се извършват изключително от оторизиран от производителя сервиз за клиентско обслужване.

УКАЗАНИЕ!

По време на действие на гаранционния срок не развивайте винтовете на предавателната глава. При неспазване отпадат задълженията за гаранция на производителя.


Резервни части и принадлежности

Допълнителни принадлежности, по-специално работни инструменти, както и чертежи в перспектива и списъци с резервни части, можете да откриете на нашата Интернет страница "<http://www.flex-tools.com/>" www.flex-tools.com или можете да се свържете с търговски партньор.

Указания за изхвърляне

ПРЕДУПРЕЖДЕНИЕ!

Направете амортизираните уреди неизползваеми като отстраните електрическия кабел.

-  Само за държави – членки на ЕС
- Не изхвърляйте електрическите уреди в общия боклук!
- В съответствие с Директива 2012/19/ЕС относно отпадъци от електрическо и електронно оборудване (ОЕЕО) и приложението ѝ в националното законодателство използваните електрически уреди трябва да се събират разделно и да бъдат преработвани за опазване на околната среда.

УКАЗАНИЕ!

За възможностите за изхвърляне се осведомете при търговеца!

Декларация за съответствие CE

Декларираме с цялата си еднолична отговорност че описаният на страница 6 продукт съпада със следните норми или нормативни документи:

EN 62841 в съответствие с разпоредбите на директиви 2014/30/ЕС, 2006/42/ЕО, 2011/65/ЕС.

Отговорен за техническите документи:

FLEX-Elektrowerkzeuge GmbH, R & D
Bahnhofstrasse 15, D-71711 Steinheim/Murr



Peter Lameli
Technical Head

Klaus Peter Weinper
Head of Quality
Department (QD)

15.12.2020

FLEX-Elektrowerkzeuge GmbH
Bahnhofstrasse 15, D-71711 Steinheim/Murr

Изключване на отговорност

Производителят и неговите представители не отговарят за нанесени щети и пропуснати ползи поради прекратяване на работата, които са причинени от продукта или от невъзможността да се използва продукта.

Производителят и неговите представители не отговарят за щети, които са причинени от неправомерно използване или използване в комбинация с продукти на други производители.

Используемые символы

ПРЕДУПРЕЖДЕНИЕ!

Обозначает непосредственно угрожающую опасность. Невыполнение этого указания может повлечь за собой тяжелые телесные повреждения или даже смерть.

ВНИМАНИЕ!

Обозначает возможность возникновения опасной ситуации. Невыполнение этого указания может повлечь за собой телесные повреждения или материальный ущерб.

ПРИМЕЧАНИЕ

Обозначает советы по использованию и важную информацию.

Символы на приборе



Перед вводом в эксплуатацию прочесть инструкцию по эксплуатации!



Использовать защиту для глаз!



Указание по утилизации старого прибора (см. стр. 110)

Для Вашей безопасности

ПРЕДУПРЕЖДЕНИЕ!

Перед использованием электроинструмента необходимо прочесть перечисленную ниже документацию и поступать согласно указаниям, приведенным:

- в данной инструкции по эксплуатации,
- в разделе «Общие указания по технике безопасности» при обращении с электроинструментами, во входящей в комплект поставки брошюре (№ документации: 315.915),
- в правилах и предписаниях по предотвращению несчастного случая, действующих на месте эксплуатации электроинструмента.

Данный электроинструмент сконструирован в соответствии с уровнем техники и общепризнанными правилами техники безопасности. Но, несмотря на это, при его использовании не исключена опасность для здоровья и жизни пользователя или посторонних лиц, а также повреждение прибора или возникновение другого материального ущерба. Электроинструмент должен использоваться только

- в соответствии с назначением,
- в безупречном состоянии, в отношении техники безопасности.

Неисправности, снижающие безопасность, следует немедленно устранять.

Использование по назначению

Шлифовальная машина для стен GE 6 R-EC предназначена

- для промышленного использования на производстве и в ремесленных мастерских,
- для шлифования стен и потолков внутри помещений и снаружи,
- для шлифования зашпаклеванных стен в помещениях с сухой отделкой,
- для использования в комплекте с инструментами, которые предлагаются фирмой FLEX для данных приборов и допущены для работы с числом оборотов минимум 1650 об./мин

Использование отрезных, обдирочных, веерных шлифовальных дисков или проволочных щеток запрещено. Во время работы обязательно подсоедините к шлифовальной машине для стен GE 6 R-EC аспирационное устройство класса M.

Указания по технике безопасности

ПРЕДУПРЕЖДЕНИЕ!

Ознакомьтесь со всеми указаниями по технике безопасности, наставлениями, иллюстрациями и техническими характеристиками, приложенными к электроинструменту. Упущения при соблюдении указаний по технике безопасности и наставлений могут привести к поражению электрическим током, пожару и/или тяжелым травмам. Храните все указания по технике безопасности и наставления для использования в будущем.

- Данный электроинструмент следует использовать в качестве шлифовальной машины с наждачной шкуркой. Обратите внимание на все полученные вместе с прибором указания по технике безопасности, инструкции, изображения и данные. Несоблюдение Вами приведенных ниже указаний может привести к удару током, пожару и/или к тяжелым травмам.
- Данный электроинструмент не пригоден для шлифования, для работы с проволочными щетками, полирования и абразивного отрезания. Использование электроинструмента не по назначению может привести к возникновению опасных ситуаций и к травмам.
- Не используйте электроинструмент для выполнения работ, не предусмотренных его изготовителем. В противном случае можно потерять контроль над ним и получить серьезные травмы.
- Не используйте принадлежности, которые не предназначены или не рекомендованы изготовителем специально для данного электроинструмента. Даже если Вы смогли закрепить принадлежность на своем электроинструменте, это еще не гарантирует надежность ее использования.
- Допустимое число оборотов рабочего инструмента должно быть не меньше указанного на электроинструменте максимального числа оборотов. Принадлежность, которая вращается быстрее, чем допустимо для нее, может разломаться и отлететь.
- Наружный диаметр и толщина рабочего инструмента должны соответствовать указанным размерам Вашего электроинструмента. Неверно рассчитанные параметры не позволят обеспечить достаточного экранирования и контроля рабочих инструментов.

- **Сменные рабочие инструменты с резьбой должны точно подходить к резьбе шлифовального шпинделя. В сменных рабочих инструментах, монтируемых с помощью фланца, диаметр отверстий рабочего инструмента должен подходить к диаметру отверстий во фланце.** Рабочие инструменты, которые не в точности соответствуют шлифовальному шпинделю Вашего электроинструмента, вращаются неравномерно, подвержены очень сильной вибрации и могут привести к потере контроля.
- **Размеры для крепления рабочего инструмента должны соответствовать размерам крепежных средств на электроинструменте.** Рабочие инструменты, которые не крепятся с соблюдением точности посадки на электроинструменте, вращаются неравномерно, очень сильно вибрируют и могут привести к потере контроля.
- **Не используйте дефектные рабочие инструменты.** Проверяйте каждый раз перед использованием рабочие инструменты, как то, шлифовальные круги, на сколы и трещины, шлифовальные тарелки на трещины, риски или сильный износ, проволочные щетки на незакрепленные или поломанные проволоки. После падения электроинструмента или рабочего инструмента проверьте его на наличие повреждений или используйте неповрежденный рабочий инструмент. После проверки и установки рабочего инструмента займите сами и все находящиеся поблизости лица положение за пределами плоскости вращения рабочего инструмента и включите прибор на одну минуту на максимальное число оборотов. Поврежденные рабочие инструменты в большинстве случаев ломаются за это время проверки.
- **Используйте индивидуальные средства защиты.** В зависимости от вида применения используйте защитный щитком для лица, защитным средством для глаз или защитными очками. Если есть необходимость, воспользуйтесь противопылевым респиратором, средствами для защиты органов слуха, защитными перчатками или специальным фартуком, который будет защищать Вас от мелких абразивных частиц и частиц материала. Глаза должны быть защищены от попадания летающих посторонних объектов, которые образуются при различных видах применения. Противопылевой респиратор или фильтрующая защитная маска должны фильтровать пыль, образующуюся во время использования. Если Вы подвергаетесь длительному воздействию громкого шума, Вы можете потерять слух.
- **Следите за тем, чтобы посторонние лица находились на безопасном расстоянии от Вашего рабочего участка.** Каждый, входящий на рабочий участок, должен использовать индивидуальные средства защиты. Осколки обрабатываемого предмета или сломанных рабочих инструментов могут отлететь в сторону и привести к телесным повреждениям также за пределами непосредственно рабочего участка.
- **Держите прибор только за изолированные поверхности рукояток, если Вы выполняете работы, при которых рабочий инструмент может задеть скрытые электропровода или собственный сетевой кабель.** Контакт с проводкой под напряжением может также повлиять под напряжением металлические части прибора и привести к поражению электрическим током.
- **Держите сетевую кабель в стороне от вращающихся рабочих инструментов.** Если Вы потеряете контроль над прибором, то сетевой кабель может быть перерезан или захвачен, и Ваша рука может попасть во вращающийся рабочий инструмент.
- **Никогда не выпускайте электроинструмент из рук до тех пор, пока рабочий инструмент полностью не остановится.** Вращающийся рабочий инструмент может зацепиться за поверхность, на которую Вы кладете электроинструмент, в результате чего Вы можете потерять над ним контроль.
- **Не оставляйте электроинструмент включенным, когда Вы его переносите.** При случайном контакте с вращающимся рабочим инструментом Ваша одежда может быть захвачена, и рабочий инструмент может вонзиться в Ваше тело.
- **Чистите регулярно вентиляционные прорези Вашего электроинструмента.** Вентилятор двигателя втягивает пыль в корпус, а большое скопление металлической пыли может привести к электрической опасности.
- **Не пользуйтесь электроинструментом вблизи воспламеняющихся материалов.** Искры могут воспламенить эти материалы.
- **Не пользуйтесь рабочими инструментами, для которых требуются жидкие охлаждающие средства.** Применение воды или других жидких охлаждающих средств может привести к поражению электрическим током.

Отдача и соответствующие указания по безопасности

Отдача – это внезапная реакция в результате заедания или блокирования вращающегося рабочего инструмента, такого как шлифовальный круг, тарельчатый шлифовальный круг, проволочная щетка и т.д. Заедание или блокирование приводит к внезапной остановке вращающегося рабочего инструмента. В результате неконтролируемый электроинструмент ускоряется на месте блокирования против направления вращения рабочего инструмента.

Если, напр., шлифовальный круг заедает или блокируется в обрабатываемом изделии, то погруженная в обрабатываемое изделие кромка шлифовального круга может застрять, и в результате этого круг может выскочить или привести к отдаче. Шлифовальный круг в этом случае движется в направлении пользователя, или в сторону от него, в зависимости от направления вращения круга на месте блокирования. При этом шлифовальные круги могут также сломаться.

Отдача является следствием неправильного или ошибочного использования электроинструмента. Ее можно предотвратить, приняв соответствующие меры предосторожности, как описано ниже.

- **Держите крепко электроинструмент и приведите свое тело и руки в положение, которое позволит Вам воспринимать силу отдачи, сохраняя равновесие.** Пользуйтесь всегда дополнительной рукояткой, если она есть в наличии, чтобы обладать максимальным контролем над силами отдачи или реакционными моментами при наборе оборотов. Пользователь может сдерживать силы отдачи или реакции при помощи соответствующих мер предосторожности.
- **Никогда не подносите Вашу руку к вращающимся рабочим инструментам.** Рабочий инструмент может при отдаче пройти по Вашей руке.
- **Избегайте того участка, в пределах которого электроинструмент будет двигаться при отдаче.** Отдача отводит электроинструмент в направлении противоположном движению шлифовального круга на месте блокирования.

- Работайте особенно осторожно в углах, на острых кромках и т. д. Не допускайте ударов рабочих инструментов об обрабатываемое изделие и их заклинивания. Вращающийся рабочий инструмент склонен к заклиниванию в углах, на острых кромках или при отскоке. Это приводит к потере контроля или к отдаче.
- Не используйте пыльное полотно с цепью для отрезания древесины, сегментный алмазный отрезной круг с расстоянием между сегментами более 10 мм и пыльное полотно с зубьями. Такие рабочие инструменты часто приводят к отдаче или потере контроля.

Особые указания по технике безопасности при шлифовании наждачной шкуркой

- Не используйте шлифовальные листы завышенных размеров, а следуйте указаниям изготовителя в отношении размера шлифовального листа. Шлифовальные листы, которые выступают за пределы тарельчатого шлифовального круга, могут привести к телесным повреждениям, а также к блокированию и разрыву шлифовальных листов или к отдаче.

Дальнейшие указания по технике безопасности

- Использовать только удлинительные кабели, допущенные для применения вне помещений.
- Не рекомендуется шлифовать свинцовые краски. Удаление свинцовых красок должно выполняться только специалистом.
- Шлифование гипсокартонных плит или гипса может привести к образованию статического электричества на инструменте. В целях обеспечения Вашей безопасности шлифовальная машина для стен заземлена. Для отсасывания пыли использовать только заземленные пылесосы.
- Не обрабатывать материалы, выделяющие опасные для здоровья вещества (напр., асбест).
- Если при работе не исключено возникновение вредной для здоровья, легковоспламеняющейся или взрывоопасной пыли, то необходимо принять защитные меры. Использовать пылезащитную маску. Использовать аспирационные установки.

МАТЕРИАЛЬНЫЙ УЩЕРБ!

Напряжения в сети и значения напряжения на фирменной табличке должны совпадать.

Шумы и вибрация

ПРИМЕЧАНИЕ

Значения измеренного уровня шума по шкале A, а также общие уровни вибрации приведены в таблице на странице 5.

Значения уровня шума и вибрации были определены согласно нормативной документации EN 62841.

ВНИМАНИЕ!

Приведенные здесь результаты измерений действительны для новых приборов. При ежедневном использовании значения шума и вибрации изменяются.

ПРИМЕЧАНИЕ

Приведенный в данной инструкции уровень вибрации был определен стандартизированным методом измерения в соответствии с нормативной документацией EN 62841, и может быть использован для сравнения электроинструментов друг с другом. Он пригоден также для предварительной оценки вибрационной нагрузки. Приведенный уровень вибрации возникает при использовании электроинструмента по основному назначению.

Если же электроинструмент используется не по назначению, в комплекте с другими рабочими инструментами, или при недостаточном техобслуживании, то уровень вибрации может отличаться. Это может значительно повысить вибрационную нагрузку на протяжении всей продолжительности работы.

Для точного определения вибрационной нагрузки необходимо также учитывать время, в течение которого прибор остается включенным или же включен, но на самом деле не используется.

Это может значительно снизить вибрационную нагрузку на протяжении всей продолжительности работы.

Примите дополнительные меры по безопасности для защиты пользователя от воздействия вибрации, как например: проведение техобслуживания электроинструмента и рабочих инструментов, создание возможности держать руки в тепле, организация рабочих процессов.

ВНИМАНИЕ!

При звуковом давлении свыше 85 дБ(А) следует использовать средства защиты органов слуха.

Краткий обзор (Рисунок А)

- 1 Шлифовальная головка с открытым щеточным венцом для шлифования кромок
- 2 Карданная опора
- 3 Цифровая предустановка частоты вращения
- 4 Кнопка фиксации
- 5 Выключатель
- 6 Рукоятка
- 7 Отверстие для удлинителя
- 8 Кабель электропитания 4,0 м со штепсельной вилкой
- 9 Соединительный патрубок 32 мм
- 10 Шлифтарелка с липучкой
- 11 Крепежные винты 4 шт.
- 12 Опорная тарелка
- 13 Щеточный венец
- 14 Удлинитель (опция)
- 15 Всасывающий шланг (опция)

Инструкция по эксплуатации

Перед вводом в эксплуатацию

Распаковать электроинструмент и принадлежности и проверить поставку на комплектность и отсутствие возможных транспортных повреждений.

Подключение к пылесосу (Рисунок В)

- Присоединить аспирационный шланг к соединительному патрубку диаметром 32 мм.

ПРИМЕЧАНИЕ

Соединительный патрубок у GE 6 R-EC является специальной разработкой FLEX. В случае использования электроинструментов с обычными соединительными патрубками с аспирационным шлангом машины GE 6 R-EC можно использовать адаптер из программы принадлежностей компании FLEX.

Использование аспирационной установки

ВНИМАНИЕ!

- Во время работы обязательно подсоедините к шлифовальной машине для стен аспирационное устройство класса M.
- Вследствие использования пылесборника, который не предназначен для пыли, образующейся при сухой отделке, количество пыли в воздухе на рабочем месте может повыситься. При длительном воздействии, высокая концентрация пыли в воздухе может привести к повреждению дыхательной системы человека.
- Специальный пылесборник для пыли, образующейся при сухой отделке, вставить в пылесос согласно указаниям в инструкции, входящей в комплект поставки пылесоса.
- Присоединить аспирационный шланг к аспирационной установке. Выполнять указания, приведенные в инструкции по эксплуатации аспирационной установки! Проверить прочность крепления! При необходимости использовать подходящий адаптер.

ПРИМЕЧАНИЕ

Если Вашей пылесосу требуется специальный соединительный патрубок, тогда соединительный зажим можно снять и выбрать подходящий адаптер из программы принадлежностей компании FLEX.

Крепление и замена шлифовальных средств (Рисунок С)

ВНИМАНИЕ!

Перед проведением любых работ над электроинструментом извлекать вилку из розетки.

- Снять стертый шлифовальный лист с крепежного круга с липучкой.
- Установить шлифовальный лист по центру крепежного круга с липучкой и прижать.
- Провести пробный пуск для проверки центричной посадки шлифовального средства.

ВНИМАНИЕ!

Ни в коем случае не использовать крепежный круг с липучкой в качестве шлифовального средства. Шлифовальную машину для стен запрещено использовать без шлифовальных дисков во избежание сильных повреждений рабочей поверхности!

Включение и выключение электроинструмента

Включение прибора (Рисунок D):

- Нажать на выключатель (1).
- Для фиксации нажать на кнопку фиксации и отпустить выключатель (2).

Выключение прибора (Рисунок E):

- Коротко нажать на выключатель.

Установка числа оборотов (Рисунок F)

Для установки рабочей частоты вращения задайте нужное значение с помощью кнопок на панели управления.

Использование удлинителя (опция)

Для шлифмашины для стен и потолков GE 6 R-EC предлагается удлинитель (удлинительный элемент). С его помощью можно увеличить рабочий радиус этой шлифмашины.

Рисунок G:

- Вставьте удлинитель до упора в отверстие на выступе. Поверните ручку, чтобы затянуть удлинитель (до щелчка).

Работа с электроинструментом (Рисунок H и I)

ВНИМАНИЕ!

Электроинструмент следует удерживать обеими руками! Во время работы одна рука должна всегда располагаться на ручке с выключателем – также во время работы с монтированным удлинителем. Руки не должны находиться в непосредственной близости от шлифовальной головки. Иначе одна из рук может быть зажата, так как шлифовальная головка поворачивается в различных направлениях.

1. Закрепить шлифовальное средство.
2. Подсоединить аспирационную установку.
3. Вставить вилку в розетку.
4. Установить необходимое число оборотов.
5. Включить аспирационную установку.
6. Шлифовальную машину для стен держать обеими руками. Таким образом достигается оптимальная комбинация радиуса действия и рычажной силы, необходимая для использования.
7. Включить прибор.
8. Шлифовальную машину для стен прижмите слегка к рабочей поверхности (нажатие должно быть достаточно для того, чтобы шлифовальная головка плотно прилегла к рабочей поверхности).
9. Повысить усилие нажатия, чтобы привести шлифовальный круг в контакт с рабочей поверхностью. При этом перемещать шлифовальную машину перекрывающими движениями для достижения желаемой степени гладкости поверхности.

ВНИМАНИЕ!

Обязательно избежать контакта вращающихся деталей на шлифовальной головке с острыми выступающими предметами (напр.: гвоздями, винтами, электрическими ящиками).

Вследствие такого контакта с выступающими предметами крепежный круг с липучкой может быть поврежден.

Крепежный круг с липучкой можно заменить в случае его повреждения или сильного износа (см. раздел «Техническое обслуживание и уход»).

Указания по работе

Венец из щеток

Вокруг шлифовальной головки расположен венец из щеток.

Этот венец выполняет две функции:

- Так как венец выступает над поверхностью шлифовальной плиты, он первый вступает в контакт с рабочей поверхностью. Вследствие этого шлифовальная головка располагается параллельно рабочей поверхности прежде, чем шлифовальное средство вступит в контакт с рабочей поверхностью. Это позволяет избежать серповидных углублений от края шлифовального круга.
- Этот венец служит также для удержания образующейся пыли до тех пор, пока она не будет удалена пылесосом.

Если венец из щеток будет поврежден или чрезмерно изношен, то его следует заменить (см. раздел «Техобслуживание и уход»). Запасные венцы из щеток можно приобрести в любом сервисном центре фирмы FLEX.

Шлифование поверхности при сухой внутренней отделке

Шлифовальная машина для стен оснащена уникальной поворотной головкой. Так как эта головка может поворачиваться в разные стороны, шлифовальная головка может приспосабливаться к рабочей поверхности.

Благодаря этому пользователь может шлифовать верхнюю, среднюю и нижнюю часть стены или потолочные швы, не сходя с места и не меняя положения.

Усилие нажатия на шлифовальную головку при работе должно быть лишь таким, чтобы сохранять контакт шлифовальной плиты с рабочей поверхностью.

Чрезмерное нажатие может привести к появлению нежелательных спиралевидных царапин, а также неровностей на рабочей поверхности.

Шлифовальную машину следует постоянно передвигать, пока шлифовальная плита находится в контакте с рабочей поверхностью. При этом движения должны быть равномерными и широкими.

Если шлифовальная машина будет остановлена на одном месте или если она будет передвигаться неравномерно, то на рабочей поверхности могут образоваться нежелательные спиралевидные царапины, а также неровности.

ПРИМЕЧАНИЕ

Шлифовальная машина для стен оснащена для защиты устройством выключения при перегрузке. В случае слишком высокой нагрузки электроинструмент выключается и сразу снова включается.

Техобслуживание и уход

ПРЕДУПРЕЖДЕНИЕ!

Перед любыми работами извлечь вилку из розетки.

Транспортировка и хранение

Обеспечьте надлежащий уход за электроинструментом. После использования всегда храните электроинструмент в предусмотренной для него сумке.

Для обеспечения надлежащего функционирования электроинструмента в течение длительного времени не подвергайте электроинструмент воздействию слишком высоких температур (не выше 50 °C).

Чистка

ПРЕДУПРЕЖДЕНИЕ!

Не использовать воду или жидкие чистящие средства.

- Очистите устройство с помощью пылесоса.
- Двигатель прибора и его корпус изнутри продувать сухим сжатым воздухом.
- Шлифовальную головку и карданную опору продувать сухим сжатым воздухом.

Замена крепежного или опорного круга (Рисунок J)

- Отсоедините шлифтарелку с липучкой от опорной тарелки.
- С помощью ключа-шестигранника разм. 4 мм (не входит в комплект) отпустите четыре винта и снимите шлифтарелку.
- Установить шлифовальную головку на место в обратном порядке.

Замена щеточного венца и защитной крошки (Рисунок K)

- Демонтировать шлифовальную головку (см. раздел «Замена крепежного или опорного круга»).
- Ослабить стопорные винты.
- Извлечь венец из корпуса.
- Вставить новый венец из щетины в корпус шлифовальной головки и вкрутите стопорные винты.
- Установить шлифовальную головку на место в обратном порядке.

Ремонтные работы

ПРИМЕЧАНИЕ

Работы по ремонту и замене сетевого кабеля должны проводиться исключительно в мастерской по ремонту и обслуживанию, авторизованной изготовителем.

ПРИМЕЧАНИЕ

Не открывать винты на корпусе в течение гарантийного срока. При невыполнении этого условия гарантийные обязательства изготовителя аннулируются.

Запасные части и принадлежности

Дополнительные принадлежности, в частности, рабочие инструменты, а также комплектные чертежи и списки запчастей см. на нашей домашней странице «<http://www.flex-tools.com/>» www.flex-tools.com или обращайтесь к партнеру по сбыту.

Указания по утилизации

ПРЕДУПРЕЖДЕНИЕ!

Отработавшие свой срок приборы вывести из употребления путем отрезания сетевого кабеля.



Только для стран, входящих в ЕС

Не выбрасывайте электроинструменты вместе с бытовыми отходами!

Согласно Директиве 2012/19/ЕС относительно отслуживших свой срок электрических и электронных приборов и национальным законам, созданным на основе этой Директивы, старые электроинструменты должны собираться отдельно от прочих отходов и сдаваться в приемные пункты, ответственные за их экологичную утилизацию.

ПРИМЕЧАНИЕ

Информацию о возможных методах утилизации можно получить в специализированной торговле!

Соответствие нормам C €

Мы заявляем с исключительной ответственностью, что изделие, описанное на странице 6, соответствует следующим нормам или нормативным документам:

EN 62841 в соответствии с определениями, приведенными в Директивах 2014/30/EC, 2006/42/EG, 2011/65/EC.

Ответственная за техническую документацию компания:
FLEX-Elektrowerkzeuge GmbH, R & D
Bahnhofstrasse 15, D-71711 Steinheim/Murr



Peter Lameli
Technical Head

Klaus Peter Weinper
Head of Quality
Department (QD)

15.12.2020
FLEX-Elektrowerkzeuge GmbH
Bahnhofstrasse 15, D-71711 Steinheim/Murr

Исключение ответственности

Изготовитель и его представитель не несут ответственности за ущерб и потерянную прибыль, возникшие в результате прерывания промышленной деятельности, обусловленного изделием или невозможностью использования изделия.

Изготовитель и его представитель не несут ответственности за ущерб, возникший в результате использования изделия не по назначению или при его использовании с изделиями других изготовителей.

Kasutatud sümbolid

HOIATUS!

Tähistab otsest ähvardavat ohtu. Juhise eiramine võib lõppeda surmavalt või tekitada raskeid vigastusi.

ETTEVAATUST!

Tähistab ohtlikku olukorda. Juhise eiramine võib põhjustada vigastusi või tekitada materiaalselt kahju.

MÄRKUS

Tähistab olulist informatsiooni või nõuannet kasutajale.

Sümbolid seadmel



Enne kasutuselevõttu lugeda kasutusjuhendit!



Kandke silmakaitset!



Vana seadme jäätmekäitlus (vaata lehekülge 115)

Teie ohutuse heaks

HOIATUS!

Enne elektritööriista kasutamist lugeda läbi järgmised juhendid ja pidada neist kinni:

- käesolev kasutusjuhend,
 - lisatud brošüür „Üldised ohutusjuhised“ elektritööriistadega käsitsemisel (vihikud nr.: 315.915),
 - töökohal kehtivad õnnetusjuhtumite ärahoidmise eeskirjad.
- Elektritööriist on valmistatud uusima tehnika ja tunnustatud ohutuseeskirjade järgi. Sellest hoolimata võib käsitsemisel tekkida olukord, mis võib ohustada seadmega töötaja või kolmanda isiku elu ja tervist, kahjustada seadet ennast või tekitada muud varalist kahju. Kasutada elektritööriista ainult
- selleks ette nähtud otstarbel,
 - tehniliselt korras seisundis.

Turvalisust ohustavad rikked tuleb kiiresti kõrvaldada.

Otstarbekohane kasutamine

- professionaalseks kasutamiseks tööstuses ja käsitöökentoris,
- seinte ja lagede lihvimiseks sise- ning välispiirkondades,
- pahteldatud kuivseinte lihvimiseks,
- kasutamiseks koos tööriistadega, mida FLEX pakub nendele masinatele ning mis on ette nähtud vähemalt pöörlemiskiirusele 1650 p/min.

Lõike-, abrasiiv-, lamellketaste ja harjastega ketasharjade kasutamine ei ole lubatud. Seinalihviija GE 6 R-EC kasutamisel tuleb külge ühendada M-klassi tolmuimeja.

Ohutusjuhised

HOIATUS!

Lugege läbi kõik elektritööriistaga koos tarnitud ohutusjuhised, juhised, joonised ja spetsifikatsioonid. Hoiatavale juhisele ja õpetustele täitmata jätmine võib põhjustada elektrilöögi, tulekahju ja/või raskeid kehavigastusi. **Hoidke kõik ohutusnõuded ja juhised alles, et neid ka hiljem kasutada.**

- Käesolevat elektritööriista kasutada nagu liivapaberiga lihvimismasinat. Pidage kinni kõikidest seadmega kaasa antud ohutusnõuetest, juhistest, kirjeldustest ja andmetest. Kui te ei järgi nimetatud õpetusi, võib selle tagajärjel tekkida elektrilööki, puhkeda tulekahju ja/või tekkida tõsised vigastused.
- Käesolev elektritööriist ei sobi lihvimiseks, traatharjaga töötlemiseks, poleerimis- ja lõiketöödeks. Kui elektriseadmega tehakse töid, mille jaoks see ei ole ette nähtud, võivad tekkida ohtlikud olukorrad või vigastused.
- Ärge kasutage elektrilist tööriista taifluseks, milleks see ei ole selgesõnaliselt konstrueeritud ja selle valmistaja poolt ette nähtud. Selline ümberehitus võib põhjustada kontrolli kaotamist ja tõsiseid kehavigastusi.
- Ärge kasutage tarvikuid, mida tootja ei ole spetsiaalselt selle elektritööriistaga töötamiseks ette näinud või soovitanud. Ainuüksi see, kui te saate tarviku elektritööriista külge kinnitada, ei tähenda peal, et sellega saab ka ohutult töötada.
- Tarviku lubatud pöörded peavad olema vähemalt nii suured, kui on elektritööriista maksimaalsed pöörded. Tarvik, mis pöörleb lubatust kiiremini, võib puruneda ning ei püsi korralikult paigal.
- Tarviku välisläbimõõt ja paksus peavad vastama elektritööriista mõõtudele. Valede mõõtmega tarvikud ei ole piisavalt kaitstud ning neid ei ole võimalik piisavalt kontrollida.
- Keermestatud sabaga tarvikud peavad spindli keermega täpselt sobima. Flantsi abil monteeritavate tarvikute puhul peab tarviku siseava läbimõõt vastama flantsi siseava läbimõõtule. Tarvikud, mis ei sobi täpselt teie elektritööriista lihvispindlile, ei pöörle ühtlaselt, viibreerivad väga tugevalt ja võivad põhjustada seadme üle kontrolli kaotamist.
- Vahetatava tööriista kinnitamisvõime peavad sobima elektrilise tööriista kinnitamisvahendi mõõtudega. Elektrilisele tööriistale ebatäpselt kinnitatud vahetatavad tööriistad pöörlevad ebaühtlaselt, viibreerivad tugevalt ja võivad põhjustada kontrolli kaotamist.
- Ärge kasutage kahjustunud tarvikuid. Iga kord enne kasutust kontrollige tarvikuid, näiteks lihvkettaid ja lihvitaldu pragude või kulumise suhtes, traatharju lahiste või murdunud traatide suhtes. Kui elektritööriist või tarvik kukub maha, kontrollige üle, ega see ei ole viga saanud, või võtke kasutusele uus tarvik. Pärast tarviku ülekontrollimist ja paigaldamist astuge ise, ja astugu ka kõik teised läheduses viibivad inimesed pöörleva tarviku juurest eemale ning laske seadmel maksimaalsete pööretega töötada minut aega. Kahjustunud tarvikud purunevad tavaliselt selle katseaia jooksul.
- Kandke isikukaitsevahendeid. Sõltuvalt töö iseloomust kandke kogu nägu katvat näomaski, silmakaitset või kaitseprille. Vajaduse korral kandke tolumaski, kuulmiskaitset, kaitsekindaid või spetsiaalselt põlle, mis kaitseb teid väikeste lihvimis- ja materjalosakeste eest. Silmi tuleks erinevate tööde puhul kaitsta õhku paiskuvate osakeste eest. Tolmu- ja hingamismask peavad kaitsema töötamisel tekkiva tolmu eest. Pikemat aega müra käes töötamise tagajärjel võib tekkida kuulmiskadu.
- Hoolitsege selle eest, et teised inimesed jääksid teie tööpiirkonnast ohutusse kaugusesse. Igaüks, kes siseneb tööpiirkonda, peab kandma isikukaitsevahendeid. Töödeldava materjali või purunenud tarviku küljest võib üles lennata tükikesi, mis võivad põhjustada vigastusi ka otsesest tööpiirkonnast kaugemal.

- **Tööde teostamisel, kus seade võib kokku puutuda peidetud elektrijuhtmetega või minna vastu seadme enda võrgukaablit, hoidke kinni ainult seadme isoleeritud käepidemetest.** Kokkupuude pingestatud juhtmetega võib pingestada ka seadme metallosad ja põhjustada elektrilöögi.
- **Hoidke võrgukaabel pöörlevatest tarvikutest eemal.** Seadme üle kontrolli kaotamisel võib seade võrgukaabli läbi lõigata või minna vastu võrgukaablit ning tõmmata teie kää või käsivarre vastu pöörlevat tarvikut.
- **Ärge pange elektritööriista kunagi enne käest ära, kui tarvik on täielikult seisma jäänud.** Pöörlev tarvik võib minna vastu pinda, millele te soovite seade asetada, ning te võite kaotada kontrolli elektritööriista üle.
- **Ärge jätke elektritööriista ühest kohast teise viimise ajaks käima.** Teie rõivad võivad kogemata puutuda vastu pöörlevat tarvikut ning tarvik võib teid vigastada.
- **Puhastage regulaarselt oma elektritööriista ventilatsioonivahendid.** Mootori jahutusventilaator tõmbab korpusse tolmu ning suur kogus metallitolmu võib põhjustada elektrilisi ohtusid.
- **Ärge kasutage elektritööriista süttivate materjalide lähedal.** Sädemed võivad need materjalid põlema süüdata.
- **Ärge kasutage tarvikuid, mille jaoks on vaja jahutusvedelikku.** Vee või muu jahutusvedeliku kasutamine võib põhjustada elektrilöögi.

Tagasilöökk ja vastavad ohutusjuhised

Pöörleva tarviku (lihvketta, lihvtalla, traatharja vms) kinnijäämise või kiilumise tagajärjel tekib äkilise reaktsioonina tagasilöökk. Blokeerumisel seiskub pöörlev tarvik järsult. Kontrollimatult töötava elektriseadme tarvik hakkab kohas, kus see blokeerus, kiiresti pöörlema tarviku pöörlemisuunale vastupidises suunas. Kui näiteks lihvketas haakub või blokeerub töödeldavas materjalis, võib lihvketta serv, mis tungib töödeldavasse materjali, kinni jääda ning murduda või tekitada tagasilöögi. Niisugusel juhul liigub lihvketas kas seadme kasutaja poole või temast eemale, sõltuvalt sellest, kummale poole ketas kinni jäänud kohas pöörles. Niisuguses olukorras võivad lihvkettad ka puruneda. Tagasilöökk tekib elektritööriista vale või puuduliku kasutamise tagajärjel. Seda saab vältida sobivate, järgnevalt kirjeldatud ettevaatusabinõude rakendamisega.

- **Hoidke elektritööriistast korralikult kinni ning valige kehale ja kätele niisugune tööasend, mis võimaldab tagasilöögi tekkimisel optimaalselt reageerida.** Kasutage alati lisakäpideid (kui see on olemas), et käivitumisel oleks kontroll tagasilöögiõudude või reaktsioonimomentide üle võimalikult suur. Sobivate ettevaatusabinõude rakendamisega saavad seadme kasutajad hoida tagasilöögiõudusid ja reaktsioonimomente kontrolli all.
- **Ärge kunagi pange kätt pöörleva tarviku lähedale.** Tagasilöögi tekkimisel võib tarvik joosta üle teie kää.
- **Vältige oma kehaga seda piirkonda, kuhu elektritööriist tagasilöögi tekkimisel liigub.** Tagasilöögiõu mõjul hakkab elektritööriist blokeerunud kohas liikuma lihvketta pöörlemisele vastupidises suunas.
- **Töötage eriti ettevaatlikult nurkade, teravate servade jms piirkonnas.** Vältige elektrilise tööriista pörmumist vastu töödeldavat detaali ja sellega haakumist. Pöörlev tööriist kaldub nurkades, teravatel servadel või kokkupõrke korral haakuma. Tagajärjeks on kontrolli kaotamine või tagasilöökk.
- **Ärge kasutage puidu lõikamiseks kettsaelehte, segmenteeritud teemantlõikekettaid segmentide vahelkaugusega üle 10 mm ega hammastega saelehte.** Sellised vahetatavad tööriistad põhjustavad sageli tagasilööki või kontrolli kaotust.

Eriohutusnõuded liivapaberiga lihvimiseks:

- **Ärge kasutage liiga suuri lihvkettaid, vaid pidage kinni tootja poolt lihvkettaste suuruse kohta antud juhistest.** Lihvkettad, mis ulatuvad üle lihvtalla serva, võivad põhjustada vigastusi, need võivad kinni kiiluda, puruneda või põhjustada tagasilöögi teket.

Ohutusala liseateve

- Kasutada ainult välistingimustes tööta-miseks ettenähtud pikendusjuhet.
- Ei soovitata kasutada pliiivärvide lihvi-miseks. Seda peaks tegema ainult vastav spetsialist.
- Kipsplaadide või kipsi lihvimisel võib tööriista pinnal tekkida staatiline laeng. Teie ohutuse huvides on seinalihvi- ja maandatud. Imemis-seadmena kasutada ainult maandatud tolmumeajat.
- Töödelda ei tohi materjale, mis eraldavad teravt kahjustavaid osakesi (nt asbest). Teravt kahjustavate, süttivate või plah-vatusohtlike tolmude käes töötamisel tuleb rakendada kaitseabinõusid. Kanda tolmumaski. Kasutada imemis-seadet.



Materiaalne kahju!

Andmeplaadile märgitud pinge peab vastama kohalikule võrgupingele.

Müra- ja vibratsioon



MÄRKUS

A-sageduskorrektsiooniga mürataseme väärtused ja vibratsioonikoguväärtused on antud tabelis et leheküljel 5. Müra- ja vibratsiooni näitajad on saadud EN 62841 kohaselt.



ETTEVAATUST!

Antud mõtleväärtused kehtivad uute seadmete kohta. Igapäevases töös müra- ja vibratsiooni näitajad muutuvad.



MÄRKUS

Käesolevas õpetuses antud vibratsiooni tase on mõõdetud juhendi EN 62841 standarditud mõõtmismeetodi järgi ning seda võib kasutada elektriliste tööriistade omavaheliseks võrdlemiseks. Sobib ka vibratsiooni koormuse esialgseks hindamiseks. Antud vibratsiooni tase kehtib elektrilise tööriista jaoks ette nähtud kasutuste kohta. Kui elektrilist tööriista kasutatakse muuks otstarbeks, muude tarvikutega või ei hooldata nõuetele vastavalt, võivad tekkida kõrvalekalded nimetatud vibratsiooni tasemest. Vibratsiooni koormus võib kogu tööaja lõikes tunduvalt suurendada.

Vibratsiooni koormuse täpsel hindamiseks tuleks arvestada ka aegu, mil tööriist on välja lülitatud või küll käib, ent sellega ei töötata. See võib vibratsiooni koormust kogu tööaja lõikes tunduvalt vähendada.

Määrake kindlaks täiendavad kaitsemeetmed kasutaja kaitsmiseks vibratsiooni mõju eest, nt elektrilise tööriista ja tarvikute hooldamine, organiseeritud tööprotsesside korraldamine, püüda alati hoida käed soojad.



ETTEVAATUST!

Kui helirõhk on üle 85 dB(A), tuleb kanda kuulmiskaitset.

Ülevaade (Joonis A)

- 1 Lihvimispea
lahtise rõngasharjaga servade lihvimiseks
- 2 Kardaani-liigend
- 3 Digitaalne kiiruse eelvalik
- 4 Lukustusnupp
- 5 Lülit
- 6 Käepide
- 7 Ava pikendustoru jaoks
- 8 Võrgupistikuga toitejuhe (4,0 m)
- 9 Ühendusotsak 32 mm
- 10 Takjaketas

- 11 Paigalduskruvid 4 x
- 12 Tugiketas
- 13 Rõngashari
- 14 Pikendustoru (lisavarustus)
- 15 Imemisvoolik (lisavarustus)

Kasutusjuhend

Enne kasutuselevõttu

Võtta elektritööriist ja tarvikud pakendist välja ja kontrollida üle, kas kõik osad on olemas ning kas need ei ole saanud transpordi käigus kahjustada.

Tolmuimemise ühendamine (Joonis B)

- Ühendada imemisvoolik ühendusava (32 mm) külge.

MÄRKUS

GE 6 R-EC ühendusotsak on arendatud FLEX-spetsiifiliselt. Kui GE 6 R-EC imemisvoolikut soovitakse ühendada elektritööriistaga, millel on tavaline ühendusava, kasutada adapterit FLEX lisatarvikute programmist.

Imemisseadme kasutamine

ETTEVAATUST!

- Seinalihviija kasutamisel tuleb külge ühendada M-klassi tolmuimeija.
- Tolmukoti kasutamisel, mis ei ole ette nähtud kuiva ehitusmaterjalitolmu jaoks, võib lubatud tolmuosakeste hulk töökohas olevas õhus suureneeda. Kui tolmu kontsentratsioon õhus on pike-mat aega väga kõrge, võivad hingamisteed kahjustuda.
- Paigaldage oma ehitustolmuimejasse tolmuimejaga kaasas olnud juhiseid järgides spetsiaalne tolmuokott.
- Ühendada imemisvoolik imemisseadme külge. Pidage kindli imemisseadme kasutusjuhendist! Kontrollida kinnitust! Vajaduse korral kasutada sobivat adapterit.

MÄRKUS

Kui tolmuimeija jaoks on vaja spetsiaalset ühendustoru, saab Clip-ühenduse eemaldada ja valida vajaliku adapteri FLEXi lisatarvikute programmist.

Lihvimistarvikute kinnitamine ja vahetamine (Joonis C)

ETTEVAATUST!

Enne igasuguste tööde alustamist elektritööriista juures tõmmata pistik pistikupeast välja.

- Tõmmata kulunud lihvimisketas takjakinnitusega talle küljest maha.
- Asetada lihvimisketas takjakinnitusega talle keskele ja suruda kinni.
- Lihvimistarviku tsentrilise kinnituse kontrollimiseks tuleb teha proovikäivitus.

ETTEVAATUST!

Takjakinnitusega tald ei tohi kunagi kasutada lihvimiseks. Seinalihviijat ei tohi kunagi kasutada ilma lihvimiskettata, kuna see võib tööpinda tugevalt kahjustada!

Elektritööriista sisse- ja väljalülitamine

Lülitada seade sisse (Joonis D):

- Vajutada lülitle (1.).
- Fikseerimiseks vajutada lukustusnupule ja lasta lüliti lahti (2.).

Lülitada seade välja (Joonis E):

- Vajutada kergelt nuppu.

Pöörete eelvalik (Joonis F)

Tööriista seadmiseks valige soovitud väärtus juhtpaneelil olevate nuppudega.

Pikendustoru (lisavarustus) kasutamine

Seinalihviijale GE 6 R-EC on saadaval pikendustoru. Pikendustoru abil saab suurendada seinalihviija tööulatust.

Joonis G:

- Sisestage pikendustoru tõkiseni käepideme avasse. Kinnitage pikendustoru, keerates käepidet, kuni kuulete klõpsatust.

Elektritööriistaga töötamine (Joonis H ja I)

ETTEVAATUST!

Elektritööriistast hoida kinni mõlema käega! Töötamisel peab olema üks käsi alati lülitiga käepidemel, ka pikendusvarrega töötamisel. Käed ei tohi lihvimispea piirkonda sattuda. Nii võib käsi vahele jääda, sest lihvimispea liigub ühele ja teisele poole.

1. Kinnitada lihvimistarvik.
2. Ühendada imemisseade.
3. Ühendada võrgupistik pistikupesasse.
4. Seadistada vajalik pöörete arv.
5. Lülitada imemisseade sisse.
6. Seinalihviijat tuleb hoida mõlema käega. Nii saab seda kergemini endast võimalikult kaugele viia.
7. Lülitada seade sisse.
8. Suruda seinalihviijat kergelt vastu tööpinda (surve peaks olema piisavalt tugev, nii et kogu lihvimispea on korralikult vastu tööpinda).
9. Lihvimisketta vastu tööpinda surumiseks suurendada survet. Samal ajal liigutada lihvimismasinat kattuvate liigutustega seni, kuni pind on piisavalt sile.

ETTEVAATUST!

Lihvimispea pöörlevad osad ei tohi minna vastu teravaid, esileulatavaid esemeid (nt naelad, kruvid, elektrikarbid). Need võivad takjakinnitusega tald kahjustada.

Kui takjakinnitusega tald on kahjustunud või tugevalt kulunud, vahetada see välja (vt lõiku „Hooldus ja korrashoid“).

Käitus

Rõngashari

Lihvtalla serval on harjataoline äär. Sellel võrul on kaks funktsiooni:

- kuna rõngas ulatub üle lihvimisketta serva, puudutab rõngas kõigepealt tööpinda. Nii on lihvtald tööpinnaga paralleelselt, enne kui lihvimistarvik tööpinda puudutab. Nii ei saa lihvimisketta serv teha sirbukujulisi täkkeid.
- Rõngas hoiab kinni ka lihvimisel tekkinud tolmu, kuni tolmuimeija selle ära imeb.

Kui rõngasharjal on kahjustusi või see on liialt kulunud, tuleks see ära vahetada (vt lõiku „Hooldus ja korrashoid“). Rõngasharju saab tellida firma FLEX klienditeeninduskeskusest.

Kuivilhvimine

Seinalihviija pea on pööratav.

Kuna pea on pööratav, saab seda liigutada eri suundades ja kohandada vastavalt tööpinnale. Nii saab kasutaja lihvida seinale ülemist, keskmist ja alumist osa või laevuuke oma asendit muutmata.

Töötamisel tuleks lihvimisketale suruda vaid nii tugevalt, kuni tekib kontakt lihvimispea ja tööpinna vahel. Liigne surve võib tekitada töödeldavale pinnale ebameeldivaid spiraalikuululisi viigastusi või ebataasusid.

Lihvijat tuleb senikaua kui ta on töödeldava pinnaga kontaktis pidevalt liigutada. Sealjuures peavad liigutused olema ühtlased ja hõlmama suurt pinda.

Kui lihviija peatub ühel kohal liiga pikalt või seda liigutatakse ebaühtlaselt, võib see-tekitada töödeldavale pinnale ebameeldivaid spiraalikujuilisi vigastusi või ebatasasusi.

i MÄRKUS

Seadme kaitseks on seinalihviija varustatud ülekoormus-kaitsega. Ülekoormuse tekkimisel lülitub seade välja ja käivitub seejärel uuesti.

Hooldus ja korrashoid

! HOIATUS!

Enne igasuguste tööde alustamist tõmmata pistik pistikupesast välja.

Transport ja hoistamine

Hooldage oma elektrilist tööriista hoolikalt. Hoidke elektrilist tööriista selle kasutamise järel alati selleks ette nähtud tööriistakotis.

Oma elektrilise tööriista talitluse kauaaegseks säilitamiseks ärge jätke elektrilist tööriista kõrge temperatuuri kätte (mitte üle 50 °C).

Puhastamine

! HOIATUS!

Mitte kasutada vett ja vedelaid pesuvahendeid.

- Puhastage seade tolmuimejaga.
- Korpuse sisepindasid, milles asub mootor, puhastada regulaarselt kuiva suruõhuga.
- Lihvimispea ja kardaanliigend puhuda puhtaks kuiva suruõhuga.

Takjakinnitusega talla või tugitalla vahetamine (Joonis J)

- Tõmmake takjaketas tugikettalt ära.
- Keerake neli kruvi 4 mm kuuskantvõtmega (ei kuulu komplekti) lahti ja eemaldage lihvimisketas.
- Monteerida lihvimispea vastupidises järjekorras kokku.

Rõngasharja ja kaitseerva vahetamine (Joonis K)

- Monteerida lihvimispea maha (vt lõiku „Takjakinnitusega talla või tugitalla vahetamine“).
- Keerata kinnituskruvi käega lahti.
- Võtta rõngas korpusest välja.
- Panna uus rõngashari korpusesse ning keerata kinnituskruvid kinni.
- Monteerida lihvimispea vastupidises järjekorras kokku.

Remontitööd

i MÄRKUS

Laske võrgukaabel remontida ja vahetada ainult tootja poolt volitatud klienditeenindustöökojas.

i MÄRKUS

Garantii ajal ei tohi korpuse küljes olevaid kruvisid lahti keerata. Sellest mittekinnipidamisest kaotab tootja garantii oma kehtivuse.

Varuosad ja tarvikud

Lisatarvikud, eelkõige sisestatavad tööriistad, aga ka koostejoonised ja varuosade nimekirjad leiata meie kodulehelt "http://www.flex-tools.com/" **www.flex-tools.com** või võtke ühendust edasimüüjaga.

Jäätmekäitlus



HOIATUS!

Vanal seadmel lõigata toitejuhe ära ning teha see nii kasutus-kõlbmatuks.



Ainult EL riikidele

Ärge visake elektrilisi tööriistu olmeprügi hulka! Euroopa direktiivi 2012/19/EL elektri- ja elektroonika-seadmete jäätmete ja selle rahvusliku seaduse rakendamise järgi tuleb koguda kasutatud elektrilisi tööriistu eraldi ning anda need keskkonnasäästlikku jäätmete taaskasutamisele.



MÄRKUS

Teavet jäätmekäitluse võimaluste kohta saate müüja käest!

CE-Vastavus

Kinnitame ainuvastutajana, et leheküljel 6 all kirjeldatud toode on kooskõlas järgmistele direktiivide või normatiivsete dokumentidega:

EN 62841 kooskõlas direktiivide 2014/30/EL, 2006/42/EÜ, 2011/65/EL nõuetega.

Tehnilise dokumentatsiooni eest vastutab isik:
FLEX-Elektrowerkzeuge GmbH, R & D
Bahnhofstrasse 15, D-71711 Steinheim/Murr

Peter Lameli
Technical Head

Klaus Peter Weinper
Head of Quality
Department (QD)

15.12.2020

FLEX-Elektrowerkzeuge GmbH
Bahnhofstrasse 15, D-71711 Steinheim/Murr

Vastutuse välistamine

Tootja ja tema esindaja ei vastuta kahju ja töö katkemisest tingitud tulukaotuse eest, mille põhjustab toode või olukord, mis ei võimalda toodet kasutada.

Tootja ja tema esindaja ei vastuta kahju eest, mis on tekkinud vale kasutamise või teiste tootjate toodete kasutamise tagajärjel.

Naudojami simboliai



ISPĖJIMAS!

Nurodo betarpiškai gresiantį pavojų. Nesilaikant nurodymų, gresia žūtis arba sunkūs sužalojimai.



ATSARGIAI!

Nurodo potencialiai pavojingą situaciją. Nesilaikant nurodymų, gresia susižeidimo arba materialinių nuostolių pavojus.



NURODYMAS

Nurodo patarimus, kaip dirbti įrankiu ir svarbią informaciją.

Simboliai ant įrankio



Prieš eksploatavimą perskaitykite naudojimo instrukciją!



Užsidėkite apsauginius akinius!



Nuroda dėl seno įrankio utilizavimo (žr. 119 psl.)

Jūsų saugumui



ISPĖJIMAS!

Prieš naudodami elektrinį įrankį, pirmiausiai perskaitykite ir tik tada dirbkite. Laikykitės:

- šios instrukcijos,
- "Bendrujų saugos taisyklių", esančių pridedamoje knygelėje, naudojančios elektriniais įrankiais (spaudinio-Nr.: 315.915),
- naudojimo vietoje galiojančių taisyklių, siekiant išvengti nelaimingų atsitikimų.

Šis elektrinis įrankis pagamintas pagal nau-jausių technikos lygį ir pripažintas technikos saugos taisykles. Tačiau juo naudojantis, gali kilti pavojus juo dirbančiojo ar pašalinio asmens gyvybei ar sveikatai, taip pat gali būti sugadintas įrankis ar atsirasti kiti materialiniai nuostoliai. Šis elektrinis įrankis gali būti naudojamas tik

- pagal paskirtį,
 - saugumo technikos požiriu nepriekaištingos būklės.
- Gedimus, turinčius įtakos darbo saugai, nedelsiant pašalinkite.

Naudojimas pagal paskirtį

Sienų šlifuoklas GE 6 R-EC yra skirtas

- profesionaliam naudojimui pramonės ir smulkaus verslo įmonėse,
- vidiniam ir išoriniam sausam sienų ir lubų apdailos šlifavimui,
- glaistytoms sausosios statybos sienoms šlifuoti,
- naudoti kartu su įrankiais, kuriuos siūlo FLEX šiems įtaisams ir kurių leistinas sukimosi dažnis ne mažesnis nei 1650 aps./min.

Neleidžiama naudoti pjovimo, grubaus šlifavimo, lapelinų šlifavimo diskų arba vielinų šepečiu.

Naudodami sienų šlifuoکل GE 6 R-EC privalote prijungti M klasės dulkių siurbį.

Saugos nuorodos



ISPĖJIMAS!

Perskaitykite visus kartu su elektriniu įrankiu gautus saugos nurodymus, instrukcijas, paveikslėlius ir specifikacijas. Jeigu nesilaikoma saugos nurodymų ir instrukcijų, galimi elektros šokas, gaisras ir (arba) sunkios traumos. **Visus saugos nurodymus ir instrukcijas saugokite ateičiai.**

- Šis elektrinis įrankis skirtas naudoti su šlifavimo lakšais. Atkreipkite dėmesį į visas saugos nuorodas, nurodymus, paveikslėlius ir duomenis, kuriuos Jūs gausite kartu su prietaisu. Jei nesilaikysite šių nurodymų, galite gauti elektros smūgis, kilti gaisras ir/arba būti sunkiai susižeisti.
- Šis elektrinis įrankis nepritaikytas šlifuoti, netinka darbu su vieliniais šepečiais, poliruoti ir pjauti abrazyviniais diskais. Naudojant ne pagal paskirtį, galima sugadinti įrankį ir susižeisti.
- Elektrinio įrankio nenaudokite funkcijai, kuriai jis nebuvo sukonstruotas ir kurios nenumatė gamintojas. Dėl tokio permontavimo galima prarasti kontrolę ir patirti rimtus kūno sužalojimus.
- Nenaudokite priedų, kurie nėra gamintojo skirti arba rekomenduoti šiam elektriniam įrankiui. Tai, kad Jūs galite pritvirtinti priedą prie elektrinio įrankio, negarantuoja saugaus naudojimo.
- Leistinas skirtų šiam prietaisui darbinį priedų ir reikmenų sukimosi greitis turi būti ne mažesnis, negu didžiausias prietaiso sukimosi greitis. Priedas, kuris sukasi greičiau nei leidžiama, gali suirti ir dalimis išlakstyti į visas puses.
- Darbinį priedų ir reikmenų išorinis skersmuo ir storis turi atitikti elektrinio įrankio duomenis. Netinkamų matmenų darbiniai įrankiai gali būti nepakankamai apsaugoti arba kontroliuojami.
- Darbo įrankiai su srieginiu įdėklų turi tiksliai tikti šlifavimo suklio sriegiui. Naudojant darbo įrankius, kurie tvirtinami juunge, darbo įrankio kiaurymės skersmuo turi tiksliai tikti jungės įtvaro skersmeniui. Darbiniai įrankiai, kurie netiksliai tinka ant elektrinio įrankio šlifavimo suklio, sukasi netolygiai, labai stipriai vibruoja ir dėl to Jūs galite nesuvaldyti įrankio.
- Darbo įrankio tvirtinimo matmenys turi atitikti elektrinio įrankio tvirtinimo detalių matmenis. Darbo įrankiai, kurie netiksliai pritvirtinami prie elektrinio įrankio, sukasi netolygiai, labai vibruoja ir gali tapti nebevaldomi.
- Nenaudokite pažeistų darbinį įrankių. Prieš kiekvieną naudojimą patikrinkite darbo įrankius, pvz., šlifavimo diskus – ar jie nėra aplūžinę ir įtrūkę, šlifavimo žiedus – ar jie nėra įtrūkę, susidėvėję ir labai nudilę, vielinis šepečius – ar jų vielutės nėra atsilaisvinusios ar nutrukusios. Jei elektrinis įrankis arba darbinis įrankis nukrenta ant žemės, patikrinkite, ar jis nepažeistas, arba naudokite nepažeistą darbinį įrankį. Kai Jūs patikrinote ir įstatėte darbinį įrankį, besisukančio darbinio priedo plokštuma neturi eiti per Jūsų ir greta esančių asmenų buvimo vietą ir leiskite prietaisui vieną minutę sukis didžiausiu greičiu. Pažeisti darbiniai įrankiai dažniausiai lūžta per šį tikrinimo laiką.
- Naudokimės asmeninėms saugos priemonėms. Prieklauskomai nuo atliekamo darbo, naudokitės viso veido apsauga, akių apsauga ar apsauginiais akiniais. Jei numatyta, naudokite respiratorių, klausos apsaugą, apsaugines pirštines ar specialią prijuostę, kuri nesudarytų sąlygų kontaktui su mažomis abrazyvo ar šlifuojamos medžiagos dalelėmis. Akys privalo būti apsaugotos nuo į šalį lekiančių pašalinių kūnų, kurie sudaro atliekant įvairius darbus. Respiratorius ar dujokaukę privalo suvaldyti smulkias daleles, kylančias šlifuojant. Jei ilgą laiką dirbate dideliame triukšme, galite pajusti klausos susilpnėjimą.

- **Sekite, kad pašaliniai asmenys išlaikytų saugų atstumą.** Kiekvienas, įžengiantis į darbinę zoną, privalo naudotis asmeninėmis saugos priemonėmis. Detalės arba lūžusių darbinių įrankių nuolaužos gali lėkti į šalis ir taip pat sužeisti net už darbinės zonos ribų.
- **Prietaisą laikykite tik už izoliuotų rankenų, kai atliekate darbus, kurių metu darbinis įrankis gali kliudyti paslėptus laidus ar savąjį tinklo kabelį.** Kontaktas su laidais, kuriais teka elektros srovė, gali sukelti įtampą, metalinėse prietaiso dalyse ir sukelti elektros smūgį.
- **Tinklo kabelį saugokite nuo besisukančių darbinių įrankių.** Jei Jūs nesuvaldysite prietaiso, tinklo kabelis gali būti perpjautas arba pagriebtas ir Jūsų plaštaka arba ranka gali pakliūti į besisukančią darbinį įrankį.
- **Niekuomet nepadėkite elektrinio įrankio, jei darbinis įrankis dar nesustojo.** Besisukantis darbinis įrankis gali paliesti paviršių ir todėl Jūs galite nesuvaldyti elektrinio įrankio.
- **Niekuomet neneškite veikiančio elektrinio įrankio.** Atsitiktinio kontakto metu Jūsų drabužius gali pagriebti besisukantis darbinis įrankis ir jis įsigrės į Jūsų kūną.
- **Reguliariai valykite elektrinio įrankio ventiliacinius plyšius.** Variklio ventiliatorius traukia dulkes į korpusą, ir susikaupęs didelis metalinių dulkių kiekis gali sukelti elektros smūgį.
- **Nenaudokite elektrinio įrankio arti degių medžiagų.** Kibirkštys gali uždegti šias medžiagas.
- **Nenaudokite darbinių įrankių, skirtų darbiui su aušini- mo skysčiu.** Naudodami vandenį arba kitus skystus aušini- mo skysčius, galite gauti elektros smūgį.

Atatranka ir atitinkami saugos nurodymai

Atatranka yra staigi reakcija į besisukančio darbinio įrankio, pvz., šlifavimo disko, šlifavimo lėkštelės, vielinio šepetio ir t.t., įstrigimą arba užkliuvimą. Įstrigimas arba užkliuvimas sąlygoja staigų darbinio įrankio stabdymą. Dėl to elektrinis įrankis įgau- na nekontroliuojamą pagreitį kryptimi, priešinga darbinio įran- kio sukimosi kryptiai.

Jei, pvz., šlifavimo diskas įstringa arba užkliūna detalėje, šlifa- vimo disko briauna, kuri yra detalėje, gali įstrigti ir dėl to šlifavi- mo diskas gali lūžti arba sukelti atatranką. Tada šlifavimo diskas atėja prie dirbančiojo arba tolsta nuo jo, priklausomai nuo disko sukimosi krypties įstrigimo vietoje. Šlifavimo diskai čia taip pat gali lūžti.

Atatranka yra neteisingo ar nekalifikuoto darbo elektriniu įran- kiui pasekmė. Naudojant žemiau aprašytas atsargumo priemo- nes, atatrankos galima išvengti.

- **Elektrinį įrankį laikykite tvirtai, kūną ir rankas laikykite tokioje padėtyje, kad atlaikytumėte atatranką. Jei tik yra, visuomet naudokite papildomą rankeną, kad patiki- mairi atlaikytumėte atatranką ar įsisukančio disko re- akcijos momentą.** Naudodamasis tinkamomis atsargumo priemonėmis, dirbantysis gali suvaldyti atatrankos ir atvei- kio jėgas.
- **Niekada nelaikykite rankų arti besisukančio darbinio įrankio.** Atatrankos atveju darbinis įrankis kliudyti Jūsų ranką.
- **Venkite pakrypti kūnu kryptimi, kuria juda elektrinis įrankis veikiant atatrankos jėgai.** Atatranka stumia elek- trinį įrankį priešinga šlifavimo disko judėjimui blokavimo vie- toje kryptimi.
- **Ypatingai atsargiai dirbkite prie kampų, aštrių kraštų ir t. t. Saugokite, kad darbo įrankiai neatsitrenktų į detalę ir neįstrigtų.** Besisukantis darbo įrankis ties kampais, aš- triais kraštais arba kai atšoka, yra linkęs užstrigti. Dėl to ga- lite nesuvaldyti įrankio arba gali įvykti atatranka.
- **Nenaudokite grandininio pjūklo disko medienai pjauti, segmentinio deimantinio pjūklo disko, kurio atstumas tarp segmentų didesnis kaip 10 mm, ir dantyto pjūklo disko.** Tokie darbo įrankiai dažnai sukelia atatranką arba sunkiau pavyksta suvaldyti elektrinį įrankį.

Specialūs saugos nurodymai šlifuojant su šlifavimo popieriumi

- **Nenaudokite per didelių šlifavimo diskų, bet paisykite gamintojo nurodymų dėl šlifavimo diskų dydžio.** Už šlifavimo padą didesni šlifavimo diskai gali sužeisti bei užsiblokuoti, sutrukti ar atšokti atgal.

Kiti saugos nurodymai

- **Naudokite tik naudojimui lauke aprobuotus ilginio kabe- lius.**
- **Nepatartina šlifuoti dažų, kurių sudėtyje yra švino. Dažus, kurių sudėtyje yra švino, pašalinti leidžiama tik specialis- tams.**
- **Šlifuojant gipso kartono plokštes ar gipsą, ant įrankio gali susikaupti statiniai elektros krūviai. Dėl Jūsų saugumo sien- nų šlifuojuosius yra įžemintas. Nusiurbimui naudokite tik įžemintą dulkių siurbį.**
- **Neapdorokite medžiagų, kurios gali skleisti kenksmingas sveikatai medžia-gas (pvz., asbesto). Imkitės saugumo priemonių, jei tikėtina, kad dirbant gali susidaryti sveikatai pavojingos, degios arba sprogios dulksės. Naudokite respi- ratorių.**
Naudokite dulkių nusiurbimo sistemą.



Sugadinimo pavojus!

Tinklo įtampa turi atitikti įtampą, nurodytą įrankio skydelyje.

Triukšmas ir vibracija



NURODYMAS

A koreguota triukšmo lygio vertės bei bendrosios virpesių lygio vertės nurodytos lentelėje kad 5. Triukšmo ir vibracijos dydžiai išmatuoti pagal EN 62841.



ATSARGIAI!

Pateikiami dydžiai galioja naujam įrankiui Kasdien naudojant, triukšmo ir vibracijos lygis keičiasi.



NURODYMAS

Šiuose techniniuose reikalavimuose pateiktas vibracijos lygis buvo išmatuotas pagal EN 62841 standarte patvirtintus mata- vimo metodus ir gali būti taikomas elektrinių įrankių palyginimo metu. Šis lygis taip pat gali būti taikomas apytiksliai vibracijos apkrovai įvertinti. Pateiktas vibracijos lygis nurodo pagrindinę elektrinio įrankio taikymo sritį.

Tačiau jei elektrinis įrankis bus naudojamas kitoje srityje, su ki- tais įstatomaisiais įrankiais arba netinkamai atlikus techninės priežiūros darbus, vibracijos lygis gali pakistis. Todėl darbo metu vibracijos apkrova gali smarkiai padidėti.

Norint tiksliai įvertinti vibracijos apkrovą, reikėtų atsižvelgti ir į laiką, kada įrenginys yra išjungtas arba veikia, tačiau tuo metu nenaudojamas. Šiuo atveju darbo metu vibracijos apkrova gali smarkiai sumažėti.

Kad operatorius būtų apsaugotas nuo vibracijos poveikio, būti- na imtis papildomų saugos užtikrinimo priemonių, tokių kaip elektrinių ir įstatomųjų įrankių techninė priežiūra, šiltai laikomos rankos, darbo proceso organizavimas.



ATSARGIAI!

Jei triukšmo slėgis didesnis, negu 85 dB(A), būtina naudotis klausos apsauga.

Bendras įrankio vaizdas (A pav.)

- 1 Šlifavimo galvutė
su atviru šepetiniu žiedu briaunoms šlifuoti
- 2 Kardaminis tvirtinimas
- 3 Skaitmeninis sūkių skaičiaus parinkimas
- 4 Fiksavimo mygtukas
- 5 Jungiklis
- 6 Rankena
- 7 Anga ilgintuvui
- 8 Tinklo kabelis, 4 m ilgio, su šakute
- 9 32 mm jungiamasis atvamzdis
- 10 Kibus diskas
- 11 Tvirtinimo varžtai 4x
- 12 Atraminis diskas
- 13 Šepetinis žiedas
- 14 Ilgintuvas (pasirinktinai)
- 15 Siurbimo žarna (pasirinktinai)

Nurodymai dirbant

Prieš pirmą naudojimą

Išpakuokite elektrinį įrankį ir jo reikmenis bei priedus ir patikrinkite, ar nėra pakenkimų transportuojant.

Prijunkite nusiurbimą (B pav.)

- Nusiurbimo žarną prijunkite prie 32 mm jungiamojo atvamzdžio.



NURODYMAS

GE 6 R-EC jungiamasis atvamzdis yra specialius „FLEX“ gaminytis. Norint su GE 6 R-EC nusiurbimo žarna naudoti elektrinius įrankius su įprastiniu prijungimo atvamzdžiu, galima įsigyti adapterį iš FLEX priedų programos.

Nusiurbimo įtaiso panaudojimas



ATSARGIAI!

- Naudodami sienų šlifuoکلį privalote prijungti M klasės dulkių siurbį.
- Jei naudosite maišelį, kuris nėra skirtas sausos apdailos dulkėms, gali padidėti dulkių koncentracija ore darbo vietoje. Per ilgesnį laiką didelė dulkių koncentracija ore sukelia kvėpavimo takų susirgimus.
- Įdėkite į Jūsų turimą dulkių siurbį specialų vidaus įrangos dulkių surinkimo maišelį pagal dulkių siurblio naudojimo instrukciją.
- Nusiurbimo žarną prijunkite prie nusiurbimo įtaiso. Laikykitės nurodymų, esančių nusiurbimo įtaiso instrukcijoje! Patikrinkite tvirtinimą! Reikalui esant naudokite atitinkamą adapterį.



NURODYMAS

Jeigu Jūsų turimam dulkių siurbliui reikia specialaus jungimo atvamzdžio, tai prijungimas gali būti nuimtas ir pritaikytas tinkama adapteris iš FLEX-reikmenų sortimento.

Šlifavimo priemonių pritvirtinimas ir pakėtimas (C pav.)



ATSARGIAI!

Prieš bet kokius elektrinio įrankio aptarnavimo darbus ištraukite tinklo kabelio šakutę iš rozetės.

- Nuimkite susidėvėjusį šlifavimo popierių nuo kibijo pado.

- Centruotai uždėkite šlifavimo popierių ant kibijo pado ir jį prispauskite.
- Atlikite bandomąjį įjungimą, patikrindami šlifavimo priemonės centravimą.



ATSARGIAI!

Niekada nenaudokite kibijo pado kaip šlifavimo priemonės. Kad stipriai nesugadintumėte darbo paviršiaus, niekada nenaudokite sienų šlifuoکلio be šlifavimo popieriaus!

Elektrinio įrankio įjungimas ir išjungimas

Prietaiso įjungimas (D pav.):

- Jungiklį paspauskite (1.).
- Užfiksavimui paspauskite fiksavimo mygtuką ir atleiskite jungiklį (2.).

Išjunkite prietaisą (E pav.):

- Trumpai spustelėkite jungiklį.

Sukimosi greičio reguliavimas (F pav.)

Darbiniam sūkių skaičiumi nustatyti, valdymo skydelio mygtukais parinkite norimą vertę.

Ilgintuvo (pasirinktinai) naudojimas

Sienų šlifuoکلui galima įsigyti ilgintuvą GE 6 R-EC. Su ilgintuvu galima pasiekti toliau, dirbant su sienų šlifuoکلui.

G pav:

- Įstatykite ilgintuvą į koto angą iki atramos. Sukdami rankeną, priveržkite ilgintuvą, kol išgirsite spragtelėjimą.

Darbas įrankiu (H ir I pav.)



ATSARGIAI!

Elektrinį įtaisą tvirtai laikykite abiem rankomis! Dirbant viena ranka visada turi būti ant rankenos su jungikliu – taip pat ir tada, kai dirbama su uždėtu ilgintuvu. Rankos neturi patekti į šlifavimo galvutės darbo zoną. Ten ranka gali būti prispausta, kadangi galvutė lankstosi į visas puses.

1. Įtvirtinkite šlifavimo priemonę.
2. Prijunkite nusiurbimo įtaisą.
3. Įjunkite tinklo kabelio kištuką.
4. Sūreguliuokite reikiamą sukimosi greitį.
5. Įjunkite nusiurbimo įtaisą.
6. Sienų šlifuoکلį laikykite abejomis rankomis. Taip galima išgauti darbui geriausiai tinkamą siekio ir svėro jėgos kombinaciją.
7. Prietaiso įjungimas.
8. Sienų šlifuoکلį nespriai spauskite prie apdirbamo paviršiaus (spaudimas privalo būti pakankamai stiprus, kad užtikrintų šlifavimo galvutės sukibimą su apdirbamu paviršiumi).
9. Prispauskite stipriau, kad šlifavimo popierius susilietų su apdorojamu paviršiumi. Tai darydami persiklojančiais judesiais mosuokite šlifuoکلui ir nugalindinkite paviršius iki pageidaujamo lygumo.



ATSARGIAI!

Saugokite, kad besisukančios šlifavimo galvutės dalys neužkliūtų už išsikūlusius aštrių daiktų (pvz., vinių, varžtų, elektros dėžučių). Toks kontaktas su išsikūlusiais daiktais gali apgadinti kibijų padą.

Kibijam padui apsigadinus arba labai susidėvėjus, jį galima pakeisti (žr. skyrių „Techninis aptarnavimas ir priežiūra“).

Patarimai dirbant

Šepetinis žiedas

Aplink šlifavimo galvutę yra šepečio pavi-dalo žiedas. Šis žiedas atlieka dvi funkcijas:

- Kadangi šis žiedas labiau išsikišęs už šlifavimo diską, jis pirmiausia kontaktuoja su apdirbamu paviršiumi. Todėl šlifavimo padas nustatomas lygiagrečiai apdirbamam paviršiui, prieš šlifavimo priemonei paleičiant apdirbamą paviršių.
- Taip išvengiama nuo šlifavimo disko krašto atsirandančio pjautuvo formos įgilinimo.
- Bortelis sulaiko kylančias dulkes, iki jas susiurbis siurblys. Jei šepetinis žiedas susidėvėjęs ar pažeistas, jį būtina pakeisti (žr. skyrių „Techninis aptarnavimas ir priežiūra“). Atsarginį šepetinį žiedą gausite bet kuriose FLEX įgaliotose serviso dirbtuvėse.

Sausos apdailos šlifavimas

Sienų šlifuklyje įtaisyta unikali pasukama galvutė. Kadangi ši galvutė gali pasisukti įvairiomis kryptimis, šlifavimo galvutė gali prisitaikyti prie apdorojamo paviršiaus. Todėl galima apdirbti viršutinę, vidurinę ir apatinę sienos dalį ir lubas nekeičiant padėties. Spaudimas į šlifavimo diską dirbant turi būti tik toks, kad šlifavimo disko kontaktas su apdirbamu paviršiumi būtų garantuotas. Pernelyg stipraus prispaudimo rezultatas būna spiraliniai paviršius (brėžimai) ir paviršiaus nelygumai. Kai šlifavimo diskas liečia šlifuojamą paviršių, šlifuklį reikia visą laiką vedžioti. Judesiai turi būti tolygūs ir platūs. Jei šlifuklis stovi vienoje vietoje ar juda netolygiai, atsiranda savotiškas spiralinis raštas ant apdirbamo paviršiaus ir šio paviršiaus nelygumai.

NURODYMAS

Prietaiso apsaugai sienų šlifuklyje yra išjungimo dėl perkrovos funkcija. Susidarius per didelę apkrovai, prietaisas išsijungia ir tuojau pat vėl įsijungia.

Techninis aptarnavimas ir priežiūra

ISPĖJIMAS!

Prieš atlikdami bet kokius įrankio priežiūros ar kt. darbus, ištraukite kištuką iš elektros tinklo lizdo.

Transportavimas ir laikymas

Rūpestingai prižiūrėkite elektrinį įrankį. Baigę naudoti elektrinį įrankį visada laikykite tam skirtame įrankio krepšyje. Saugokite elektrinį įrankį nuo per aukštos temperatūros (ne aukštesnė kaip 50 °C), kad jūsų elektrinis įrankis ilgai neprie-kaištingai veiktų.

Valymas

ISPĖJIMAS!

Nenaudokite vandens arba skystų valiklių.

- Išsiurbkite įrenginį dulkių siurbliu.
- Vidinę korpuso ertmę reguliariai prapūskite sausu suspau-štu oru.
- Šlifavimo galvutę ir kardaninius guolius reguliariai prapūskite sausu suslėgtu oru.

Kibiojo arba atraminio pado keitimas (J pav.)

- Nuimkite kibų diską nuo atraminio disko.
- Atlaisvinkite keturis varžtus su 4 mm vidiniu šešiabriauniu (komplekte nėra) ir nuimkite šlifavimo diską.
- Sumontuokite šlifavimo galvutę atvirkščia eilės tvarka.

Šepetinio žiedo ir apsauginės briaunos keitimas (K pav.)

- Išmontuokite šlifavimo galvutę (žr. skyrių „Kibiojo arba atra-minio pado keitimas“).
- Atsukite fiksavimo varžtus.
- Žiedą nuimkite nuo korpuso.
- Į korpusą įdėkite naują šepetinį žiedą ir įsukite fiksavimo varžtus.
- Sumontuokite šlifavimo galvutę atvirkščia eilės tvarka.

Remontas

NURODYMAS

Remontuoti ir keisti tinklo kabelį atiduokite tik į gamintojo įgaliotas dirbtuves.

NURODYMAS

Garantiniu laikotarpiu neatpalaiduokite korpuse esančių varžtų. Jei nesilaikysite šio reikalavimo, gamintojo garantiniai išsipareigojimai negalios.

Atsarginės dalys, priedai ir reikmenys

Daugiau priedų, ypač įstatomų įrankių, taip pat detalių brėžinių ir atsarginių dalių sąrašų rasite mūsų tinklalapyje "http://www.flex-tools.com/" www.flex-tools.com arba kreipkitės į prekybos partnerius.

Nurodymai utilizuoti

ISPĖJIMAS!

Pašalinkite susidėvėjusių įrankių tinklo kabelį, kad jų nebūtų galima naudoti.



Tik ES šalyse

Neišmeskite elektrinių įrankių į buitinių atliekų konteinerius!

Pagal Europos Sąjungos direktyvą Nr. 2012/19/ES dėl senų elektros ir elektroninių įrankių ir pagal šalies vi-daus įstatymus pasenę elektriniai įrankiai turi būti renkami atskirai ir utilizuojami arba perdirbami taip, kad nekenktų aplinkai.

NURODYMAS

Informaciją apie utilizavimo galimybes gausite iš pardavėjo!

CE-Atitikimo deklaracija

Atsakingai pareiškiame, kad 6 aprašytas gaminys atitinka tokius standartus arba normatyvinius dokumentus:

EN 62841 pagal direktyvų 2014/30/ES, 2006/42/EK, 2011/65/ES apibrėžtis.

Už techninę dokumentaciją atsakingas:
FLEX-Elektrowerkzeuge GmbH, R & D
Bahnhofstrasse 15, D-71711 Steinheim/Murr



Peter Lameli
Technical Head

Klaus Peter Weinper
Head of Quality
Department (QD)

15.12.2020
FLEX-Elektrowerkzeuge GmbH
Bahnhofstrasse 15, D-71711 Steinheim/Murr

Atsakomybės pašalinimas

Gamintojas ir jo atstovai neatsako už nuostolius ir negautą pelną dėl darbinės veiklos nutraukimo, kurį sukėlė gaminys arba trūkstanti galimybė naudotis gaminiu.
Gamintojas ir jo atstovai neatsako už nuostolius, atsiradusius dėl naudojimo ne pagal paskirtį arba kartu su kitų gamintojų gaminiais.

Izmantotie simboli

BRĪDINĀJUMS!

Apzīmē tiešu draudošu bīstamību. Šī norādījuma neievērošanas gadījumā draud nāve vai ļoti smagas traumas.

UZMANĪBU!

Apzīmē iespējamu bīstamu situāciju. Šī norādījuma neievērošanas gadījumā draud traumas vai materiāli zaudējumi.

NORĀDĪJUMS

Apzīmē izmantošanas ieteikumus un svarīgu informāciju.

Simboli uz instrumenta



Pirms ekspluatācijas izlasiet lietošanas pamācību!



Lietojiet acu aizsargus!



Norādījums par vecās iekārtas likvidēšanu (sk. 124. lpp.)

Jūsu drošībai

BRĪDINĀJUMS!

Pirms elektroinstrumenta izmantošanas izlasiet un rīkojieties saskaņā ar:

- šo lietošanas pamācību,
- pievienotās brošūras „Vispārējiem drošības tehnikas norādījumiem” darbā ar elektroinstrumentiem (Aprakstu-Nr.: 315.915),
- darba iecirknī paredzētajiem nelaimes gadījumu aizsardzības noteikumiem un instrukcijām.

Šis elektroinstruments izgatavots atbilstoši tehnikas līmenim, un balstoties uz atzītiem darba drošības tehnikas noteikumiem. Neskatoties uz to, tās izmantotājam vai trešajām personām ekspluatēšanas laikā var rasties dzīvībai bīstamas situācijas, kā arī mašīnas bojājumi vai citi materiāli zaudējumi. Elektroinstrumentu drīkst izmantot tikai

- paredzētajiem darbiem,
- drošības tehnikas noteikumiem atbilstošā stāvoklī. Drošību ietekmējoši traucējumi nekavējoties jānovērš.

Noteikumiem atbilstoša izmantošana

- Sienu slīpmašīna GE 6 R-EC ir paredzēta
- profesionālai izmantošanai rūpniecībā un amatniecībā,
 - un griestu slīpēšanai iekšējos un ārējos apdares darbos,
 - špaktelētu iekšējo apdares darbu sienu slīpēšanai,
 - izmantošanai kopā ar instrumentiem, kurus šim ierīcēm piedāvā firma FLEX un kuriem ir apgriezienu skaita atļauja ar vismaz 1.650 apgr./min.

Izmantošana ar griezējdiskiem, rupjām slīpīpām, sprostsliņpām vai stieplu sukām ir aizliegta.

Izmantojot sienu slīpmašīnu GE 6 R-EC, nepieciešama M kategorijas putekļu sūcēja pieslēgšana.

Drošības tehnikas norādījumi

BRĪDINĀJUMS!

Izlasiet visus elektroinstrumenta piegādes komplektā ietvertos drošības tehnikas noteikumus, norādījumus, attēlus un specifikācijas. Drošības tehnikas noteikumu un norādījumu neievērošanas gadījumā var tikt izraisītas elektrotraumas, ugunsgrēks un/vai smagi ievainojumi. **Saglabājiet visus drošības tehnikas noteikumus un norādījumus nākotnē.**

- Šo elektroinstrumentu jāizmanto kā smilšpapīra slīpmašīnu. Ievērojiet visus drošības tehnikas noteikumus, norādījumus, attēlojumus un datus, kurus Jūs saņēmt kopā ar šo ierīci. Ja netiks ievēroti sekojošie norādījumi, tad var tikt izraisīta elektrotrauma, uguns un/vai smagi ievainojumi.
- Šis elektroinstruments nav piemērots slīpēšanai, darbam ar stieplu sukām, pulēšanai un abrazīvai griešanai. Izmantojot elektroinstrumentu darbiem, kuriem tas nav paredzēts, var tikt izraisīta bīstamība un traumas.
- Neizmantojiet elektroinstrumentu darbiem, kuru veikšanai tas nav konstruēts un kuriem ražotājs to nav paredzējis. Šāda pārūve var izraisīt kontroles zudumu un nodarīt nopietnus miesas bojājumus.
- Neizmantojiet aprikojumu, kuru ražotājs nav speciāli paredzējis vai ieteicis šim elektroinstrumentam. Tas apstāklis, ka Jūs varat aprikojumu piestiprināt pie sava elektroinstrumenta, vēl negarantē tā drošu izmantošanu.
- Pieļaujamam iesaistāmā instrumenta apgriezienu skaitam jābūt vismaz tik augstam, kā uz elektroinstrumenta norādītajam maksimālajam apgriezienu skaitam. Aprikojums, kas griežas ātrāk par pieļaujamo ātrumu, var salūzt un tikt atmests atpakaļ.
- Iesaistāmā instrumenta ārējam diametram un biezu-mam jābilst elektroinstrumenta dotajiem izmēriem. Nepareizi izmērītos izmantojamus instrumentus nevar pie-tiekami ekranēt vai kontrolēt.
- Darbinstrumentiem, kas stiprināmi ar vītnes palīdzību, stiprinošajai vītnei precīzi jāatbilst slīpmašīnas darb-vārpstas vītnei. Darbinstrumentiem, kas stiprināmi ar balstaplāksnes palīdzību, atvēruma diametram jāat-bilst balstaplāksnes stiprinošā pacēluma diametram. Darbinstrumenti, kuri precīzi nepieguļ elektroinstrumenta slīpēšanas darbvārpstai, griežas nevienmērīgi, ļoti stipri vibrē un var izraisīt kontroles zudumu.
- Ievietojamā darbarīka piestiprināšanas izmēriem ir jā-atbilst elektroinstrumenta stiprināšanas elementu iz-mēriem. Ievietojamie darbarīki, kuri netiek precīzi piestiprināti pie elektroinstrumenta, griežas nevienmērīgi, spēcīgi vibrē un var izraisīt kontroles zaudēšanu pār ierīci.
- Neizmantojiet bojātus izmantojamus instrumentus. Ikreizi pirms darbinstrumentu lietošanas pārbaudiet, vai tie nav bojāti, piemēram, vairslīpēšanas diski nav at-slāņojušies vai iekļāvušies, vai slīpēšanas pamatnē nav vērojamas plaisas un vai stieplu suku veidojošās stieples nav vaļģas vai atlūzušas. Ja elektroinstruments vai izmantojamais instruments nokrīt, pārbaudiet tā bojājumus vai izmantojiet nebojā-tu izmantojamu instrumentu. Ja ir notikusi izmantojā-mā instrumenta kontrole unt izmantošana, tad Jums un tuvumā esošajām personām jāatrodas ārpus rotējo-šā izmantojamā instrumenta plaknes un jālauj ierīcei vienu minūti rotēt ar visaugstāko apgriezienu skaitu. Bojāti izmantojamie instrumenti šajā pārbaudes laikā pa-rastī salūzt.

- **Nēsājiet individuālu aizsargaprīkojumu.** Atkarībā no pielietojuma, izmantojiet visas sejas aizsargu, acu aizsargu vai aizsargbrilles. Ja nepieciešams, nēsājiet putekļu masku, dzirdes aizsargu, aizsargcimdus vai speciālu priekšautu, kas aizsargā Jūs no slīpēšanas un materiāla sīkajām daļiņām. Acis jāaizsargā no lidojošiem svešķermeņiem, kuri rodas dažādu pielietojumu laikā. Putekļu vai filtrējamais aizsargamāks jāfiltrē putekļi, kuri rodas darba laikā. Ja Jūs ilga laika posmā esat pakļauts liellam troksnim, tad Jūs varat zaudēt dzirdi.
- **Ievērojiet, lai citas personas atrastos drošā attālumā no Jūsu darba zonas.** Katram, kas ierodas darba zonā, jānēsā individuālais aizsargaprīkojums. Sagataves atlūzas vai salūzuši izmantojamie instrumenti var aizlidot un izraisīt traumas arī ārpus tiešās darba zonas.
- **Turiet instrumentu tikai aiz izoletajām rokturu vietām, ja izpildat darbus, kuru laikā izmantojamais instruments var aizskart noslēptus elektriskos vadus vai paša instrumenta tīkla kabeli.** Kontakts ar zem sprieguma esošo vadu var izraisīt spriegumu arī ierīces metāla detaļās un izraisīt elektrotraumu.
- **Ievērojiet, lai tīkla kabelis neatrastos rotējošo izmantojamo instrumentu tuvumā.** Ja tiek pazaudēta kontrole pār ierīci, tad tīkla kabeli var pārgriezt vai aizskart un Jūsu delna vai roka var iekļūt rotējošajā izmantojamā instrumentā.
- **Nekad nenolieciet elektroinstrumentu, pirms izmantojamais instruments nav pilnīgi apstājies.** Rotējošais izmantojamais instruments var kontaktēties ar virsmu, kur tas ir jānoliec, kā rezultātā Jūs varat pazaudēt kontroli pār elektroinstrumentu.
- **Nelaujiet elektroinstrumentam darboties, ja Jūs to nesat.** Jūsu apģērbs var nejausi saskarties ar rotējošo izmantojamo instrumentu un izmantojamais instruments var ieurbties Jūsu ķermenī.
- **Regulāri tīriet elektroinstrumenta ventilācijas spraugas.** Motora ventilators ievelk korpusā putekļus, un liels sakraļūšos metāla putekļu daudzums var izraisīt elektrobīstamību.
- **Neizmantojiet elektroinstrumentu viegli uzliesmojošu materiālu tuvumā.** Dzirkesteles var šos materiālus aizdedzināt.
- **Neizmantojiet izmantojamus instrumentus, kuriem nepieciešami šķidri dzesēšanas līdzekļi.** Ūdens vai cita šķidra dzesēšanas līdzekļa izmantošana var izraisīt elektrotraumu.

Atsitiens un atbilstoši drošības tehnikas noteikumi

Atsitiens ir kustība esoša iesaistāmā instrumenta kā piem., slīpripas, slīpēšanas šķīvja, stieplu sukas pēkšņa aizākējoša vai bloķējoša reakcija, kas izraisa rotējošā izmantojamā instrumenta pēkšņu apstāšanos. Tā rezultātā tiek izraisīts elektroinstrumenta nekontrolēts paštrinājums pret iesaistāmā instrumenta rotācijas kustību boķēšanas vietā.

Ja piem., kāda slīpripa ieaķējas sagatavē vai to bloķē, tad slīpripas mala, kura tiek iegremdēta sagatavē, var sapīties un ar to izlauzt slīpripu vai izraisīt atsitienu. Tad slīpripa kustas uz apkalpojošās personas pusi vai no tās prom, atkarībā no ripas rotācijas virziena bloķēšanas vietā. Tā slīpripas var arī lūzt. Atsitiens ir nepareizas vai kļūdainas elektroinstrumenta izmantošanas rezultāts.

To var novērst, ievērojot attiecīgus drošības tehnikas noteikumus, kuri tiek zemāk aprakstīti.

- **Stingri turiet elektroinstrumentu un nostādiēt savu ķermeni un rokas tādā pozīcijā, ar kuru Jūs varat uzfvert atsitienu spēku.** Ja ir, vienmēr izmantojiet papildrokturi, lai Jums pēc iespējas labi varētu kontrolēt atsitienu spēku vai reakcijas momentu palāides laikā. Apkalpojošā persona, ievērojot piemērotus drošības pasākumus, var pārvaldīt atsitienu un reakcijas spēkus.

- **Ievērojiet, lai Jūsu rokas nekad neatrastos rotējošā izmantojamā instrumenta tuvumā.** Atsitienā laikā izmantojamais instruments var izdarīt kustību pāri Jūsu rokai.
- **Izvaieties ar savu ķermeni no vietas, kurā elektroinstrumentatsitiens laikā tiek virzīts.** Atsitiens virza elektroinstrumentu virzienā, kas ir pretējs slīpripas kustībai bloķēšanas vietā.
- **Ipaši uzmanīgi strādājiet stūru, asu malu utt. zonās.** Novērsiet ievietojamo darbarīku atsīšanās pret apstrādājamo materiālu un iekļīšanās. Rotējošais ievietojamais darbarīkams ir tendence iekļīties, strādājot stūru un asu malu zonās vai atsītoties pret virsmu. Tas izraisa kontroles zudumu vai atsitienu.
- **Neizmantojiet zāga plātni ar ķēdi kokmateriālu zāgēšanai, kā arī segmentu dimanta griezējripi ar segmentu atstatumu, kas pārsniedz 10 mm, kā arī zobotu zāgrīpu.** Šādi ievietojamie darbarīki bieži izraisa atsitienu vai kontroles zaudēšanu pār instrumentu.

Ipaši drošības tehnikas noteikumi, slīpējot ar smilšpapīru

- **Neizmantojiet darbā pārāk lielu izmēru slīpēšanas loksnes, bet gan ievērojiet razotājā norādītos slīpēšanas loksņu izmērus.** Slīpēšanas loksnes, kuras izvīrās virs slīpēšanas šķīvja, var izraisīt traumas, kā arī slīpēšanas loksņu bloķēšanu, plīšanu vai atsitienu.

Citi drošības norādījumi

- Izmantojiet tikai tādu pagarinātāju, kurš piemērots lietošanai ārpus telpām.
- Nav ieteicami svina krāsu noslīpēšana. Svina krāsu noslīpēšanu drīkst veikt tikai speciālists.
- Ģipskartona plātņu jeb ģipsa slīpēšana var izraisīt instrumenta statiskās elektrības rašanos. Jūsu drošībai sienu slīpmašīna ir iezemēta. Nosūķšanai izmantojiet tikai iezemētu putekļu sūcēju.
- Neapstrādājiet materiālus, kuri izdala veselībai bīstamas vielas (piem., azbestu). Realizējiet aizsargpasākumus, ja var izveidoties veselībai kaitīgi, ātri uzliesmojoši vai sprādzienu izraisīto putekļi. Nēsājiet putekļu aizsargmasku. Izmantojiet nosūcējiekārtas.



Materiālie zaudējumi!

Tīkla spriegumam jāsapņaskān ar sprieguma datiem uz firmas plāksnītes.

Trokšņi un vibrācija



NORĀDĪJUMS

Ar A novērtēto trokšņu līmeni, kā arī kopējās vibrāciju vērtības skatīt tabulā ka 5. lpp.

Trokšņu un svārstību koeficienti tika noteikti atbilstoši EN 62841.



UZMANĪBU!

Dotās mērvienības attiecas uz jaunām ierīcēm. Izmantojot katru dienu, izmainās trokšņu un svārstību koeficienti.



NORĀDĪJUMS

Šajās tehnikajās prasībās norādītais svārstību līmenis ir izmērīts atbilstoši EN 62841 normētajai mērīšanas metodei un elektroinstrumentu salīdzināšanai un tik savstarpēji izmantots. Tas ir piemērots arī iepriekšējai svārstību slodzes novērtēšanai. Dotais svārstību līmenis parāda galvenos elektroinstrumenta izmantošanas veidus. Bet, ja elektroinstrumentams ar atšķirīgiem rezervēs instrumentiem vai nepietiekamu apkopi tiek pielietots citādi izmantošanai, tad var rasties svārstību līmeņa novirzes. Tas var ievērojami palielināt svārstību slodzi visā darba laika periodā.

Precizai svārstību slodzes noteikšanai jāņem vērā arī tas laiks, kurā ierīce ir gan izslēgta, vai arī darbojas, bet faktiski neatrodas darba procesā.

Tas var ievērojami samazināt svārstību slodzi visā darba laika periodā. Sastādiat drošības tehnikas papildnoteikumus strādājošās personas aizsardzībai pret svārstību iedarbību, kā piem., attiecībā uz: elektroinstrumenta un rezerves instrumentu apkopi, roku situ-ma saglabāšanu, darba procesu organizāciju.



UZMANĪBU!

Skaņas spiedienam pārsniedzot 85 dB(A), jānēsā skaņas aizsargi.

Īss apskats (Attēls A)

- 1 Plānripa ar atvērtu suku vainagu šķautņu slīpēšanai
- 2 Kardānsavienojums
- 3 Digitālā apgriezienu skaita iepriekšēja izvēle
- 4 Fiksācijas poga
- 5 Slēdzis
- 6 Rokturis
- 7 Pagarinājuma atvere
- 8 4,0 m barošanas kabelis ar kontaktdakšu
- 9 32 mm savienotājcaurule
- 10 Līpslēdzēja plāksne
- 11 Stiprinājuma skrūves, 4 gab.
- 12 Balsta plāksne
- 13 Suku vainags
- 14 Pagarinājums (papildizvēle)
- 15 Nosūkšanas šūtene (papildizvēle)

Lietošanas noteikumi

Pirms ekspluatācijas

Izpakojiet elektroinstrumentu un aprīkojumu, pārbaudiet piegādes komplekta saturu un iespējamās transportēšanas bojājumus.

Nosūkšanas sistēmas pieslēgšana (Attēls B)

- Pieslēdziet nosūcējšūteni pie 32 mm savienotājcaurules.



NORĀDĪJUMS

GE 6 R-EC savienotājcaurule ir īpašs FLEX izstrādājums. Ja elektroinstrumenti ar tradicionālu savienotājcauruli jāsavieno ar GE 6 R-EC nosūkšanas šūteni, var izmantot adapteri no FLEX piederumu programmas.

Nosūcējiekārtas izmantošana



UZMANĪBU!

- Izmantojot sienu slīpmašīnu, nepieciešama M kategorijas putekļu sūcēja pieslēgšana.
- Izmantojot putekļu savācējmaisu, kuram nav atļaujas iekšējo apdares darbu putekļu savākšanai, putekļu daļiņu daudzums gaisā darba vietas iecirknī var palielināties.
- Ilga laika posmā gaisā sakrājušos putekļu koncentrācija var kaitīgi ietekmēt cilvēka elpošanas orgānus.
- Vadoties pēc kopā ar putekļu sūcēju piegādātās lietošanas pamācības norādījumiem, ievietojiet speciālo apdares darbu putekļu maisiņu Jūsu putekļu sūcējā.

- Pieslēdziet uzsūkšanas šūteni pie nosūcējiekārtas. Ievērojiet nosūcējiekārtas lietošanas pamācības noteikumus! Pārbaudiet nostiprinājuma stabilitāti! Ja nepieciešams, izmantojiet piemērotu adapteri.



NORĀDĪJUMS

Ja putekļu sūcējam nepieciešama speciāla savienotājcaurule, tad atsperspailu pieslēgumu var noņemt un izvēlēties piemērotu adapteri no FLEX aprīkojuma programmas.

Abrazīvo materiālu piestiprināšana un nomaiņa (Attēls C)



UZMANĪBU!

Pirms visu elektroinstrumenta apkopes darbu uzsākšanas atvienojiet tīkla kontaktdakšu.

- Nodilušo slīpripu novelciet no līpšķīvja.
- Uzlieciet slīpripu centrēti uz līpšķīvja un piespiediet.
- Veiciet izmēģinājuma palaidi, lai pārbaudītu abrazīvo materiālu centrēto nostiprinājumu.



UZMANĪBU!

Līpšķīvi nekad neizmantojiet kā slīpēšanas līdzekli. Nekad neizmantojiet sienu slīpmašīnu bez slīpripas, lai izvairītos no darba virsmas stipriem bojājumiem!

Elektroinstrumenta ieslēgšana un izslēgšana

Ierīces ieslēgšana (Attēls D):

- Spiediet slēdzi (1).
- Lai nofiksētu, nospiediet fiksācijas pogu un atļaidiet slēdzi (2).

Ierīces izslēgšana (Attēls E):

- Īsi nospiediet slēdzi.

Apgriezienu skaita iepriekšizvēle (Attēls F)

Lai iestātu darba apgriezienu skaitu, izvēlieties vēlamo vērtību, izmantojot vadības panela pogas.

Pagarinājuma (papildizvēle) izmantošana

Sienas slīpmašīnai GE 6 R-EC ir pieejams pagarinājums. Izmantojot pagarinātāju, var palielināt sienas slīpmašīnas darbības diapazonu.

Attēls G:

- Ievietojiet pagarinātāju līdz atdurei caurumā uz lāpstiņas. Pagrieziet rokturi, lai pievilktu pagarinājumu, līdz atskan klikšķis.

Darbs ar elektroinstrumentu (Attēls H un I)



UZMANĪBU!

Turiet elektroinstrumentu stingri ar abām rokām! Strādājot vienai rokai vienmēr jābūt uz roktura ar slēdzi – arī strādājot ar uzmontētu pagarinājumu. Rokas nedrīkst atrasties slīpēšanas zveltņa zonā. To neievērojot, rokas var tikt iespīlētas, jo slīpēšanas zveltņa kustība notiek dažādos virzienos.

1. Piestipriniet abrazīvo materiālu.
2. Pieslēdziet nosūcējiekārtu.
3. Iespraidiet tīkla kontaktdakšu.
4. Nostādiat nepieciešamo apgriezienu skaitu.
5. Ieslēdziet nosūcējiekārtu.
6. Turiet sienu slīpmašīnu ar abām rokām. Tādējādi iespējams nodrošināt vislabāko darbības rādiusa un sviras iedarbības kombināciju.
7. Ierīces ieslēgšana.
8. Viegli spiediet sienu slīpmašīnu pret apstrādājamo virsmu (spiedienam jābūt tikai tik stipram, lai nodrošinātu plānripas atrašanos vienā līmenī ar darba virsmu).

9. Palieliniet spiedienu, lai slīpriņa nonāktu kontaktā ar darba virsmu.
Turklāt virziet slīpmašīnu ar pārklājošām kustībām, lai virsmu nolīdzinātu līdz vēlamajam gludumam.

UZMANĪBU!

Plānriņas rotējošās detaļas nedrīkst saskarties ar asiem, izbīdītiem priekšmetiem (piemēram, naglām, skrūvēm, elektrokārbām). Saskaroties ar izbīdītiem priekšmetiem, līpšķīvīs var tikt bojāts.

Ja līpšķīvīs ir bojāts vai stipri nodilis, to var nomainīt (skatīt nodaļu „Tehniskā apkope un kopšana”).

Darba norādījumi

Suku vainags

Plānriņu aptver suku vainags.

Šis gredzens izpilda divas funkcijas:

- Tā kā vainags izvēršas virs slīpripas virsmas, tad tas vispirms saskaras ar darba virsmu. Ar to plānriņa tiek nostādīta paralēli darba virsmai pirms abrazīvā materiāla saskaršanās ar darba virsmu.
Ar to tiek panākta izvairīšanās no sirpjveida padziņinājuma, kuru izraisa slīpripas mala.
- Suku gredzens kalpo arī putekļu aizturēšanai, līdz tos nosūc ar putekļu sūcēju.

Ja suku vainags ir bojāts vai uzrāda stipru nodilumu, tad to nepieciešams nomainīt (sk. nodaļu „Tehniskā apkope un kopšana”). Rezerves suku vainagus var iegādāties visos firmas FLEX tehniskā servisa dienesta centros.

Slīpēšana iekšējos apdares darbos

Sienu slīpmašīnai ir vienreizēja grozāma galva. Tā kā šī galva var pagriezties dažādos virzienos, plānriņu var pielāgot dažādām darba virsmām.

Tā rezultātā slīpmašīnas izmantotājs var apslīpēt augšējās, vidējās un apakšējās sienu virsmas jeb griestu šuves bez sava stāvokļa izmaiņas.

Strādājot spiedienam uz plānriņu vajadzētu būt tikai tik lielam, lai slīpriņai būtu kontakts ar darba virsmu.

Paaugstināta spiediena rezultātā var izveidoties neglīti spirālveida ieskrāpējuma musturi, kā arī virsmas nelīdzenumi. Vienmēr kustīniet slīpmašīnu, kad slīpriņa atrodas kontaktā ar darba virsmu.

To veicot, kustībām jābūt vienmērīgām un platām.

Ja slīpmašīna uz darba virsmas tiek turēta, vai ja slīpmašīna tiek kustināta nevienmērīgi, tad tā rezultātā var izveidoties neglīti spirālveida ieskrāpējuma musturi, kā arī virsmas nelīdzenumi.

NORĀDĪJUMS

Sienu slīpmašīnai ir funkcija aizsardzībai pret pārslodzi, lai pasargātu ierīci. Pārāk lielas slodzes gadījumā ierīce izslēdzas un uzreiz atkal ieslēdzas.

Tehniskā apkope un kopšana

BRĪDINĀJUMS!

Pirms visu apkopes darbu uzsākšanas atvienojiet tīkla kontakt-dakšu.

Transportēšana un uzglabāšana

Nodrošiniet savam elektroinstrumentam rūpīgu kopšanu.

Pēc lietošanas vienmēr uzglabāiet elektroinstrumentu tam paredzētajā instrumenta somā.

Nepakļaujiet elektroinstrumentu pārāk augstas temperatūras iedarbībai (ne augstākai par 50 °C), lai nodrošinātu pareizu elektroinstrumenta darbību.

Tīrīšana

BRĪDINĀJUMS!

Neizmantojiet ūdeni un šķidrās tīrīšanas līdzekļus.

- Iztīriet ierīci ar putekļu sūcēju.
- Korpusa iekšpusi kopā ar motoru regulāri jāizpūš ar sausu saspiesto gaisu.
- Izpūstiet ar sausu saspiesto gaisu plānriņu un kardānsavienojumu.

Līpšķīvija vai balstšķīvja nomainīšana (Attēls J)

- Noņemiet līpšlēdzēja plāksni no balsta plāksnes.
- Atskrūvējiet četras skrūves ar 4 mm sešstūra atslēgu (nav iekļauta komplektā) un noņemiet slīpēšanas disku.
- Plānriņu samontējiet apgrieztā secībā.

Suku vainaga un aizsargmalas maiņa (Attēls K)

- Demontējiet plānriņu (skatīt nodaļu „Līpšķīvija vai balstšķīvja nomainīšana”).
- Atlaidiet sprostskrūves.
- Izņemiet no korpusa vainagu.
- Ievietojiet korpusā jaunu suku gredzenu un ieskrūvējiet sprostskrūves.
- Plānriņu samontējiet apgrieztā secībā.

Remontdarbi

NORĀDĪJUMS

Tīkla kabeļa remontu un nomainīšanu drīkst veikt vienīgi ražotāja pilnvarotās klientu apkalpošanas darbnīcas darbinieki.

NORĀDĪJUMS

Korpusa skrūves garantijas laikā neatskrūvējiet. Neievērošanas gadījumā tiek dzēsti ražotāja garantijas pienākumi.

Rezerves daļas un aprīkojums

Papildu piederumus, jo īpaši darbinstrumentus, kā arī rasēju-mus un rezerves daļu sarakstus var atrast mūsu mājaslapā "http://www.flex-tools.com/" **www.flex-tools.com** vai sazinie-ties ar tirdzniecības partneri.

Norādījumi par likvidēšanu

BRĪDINĀJUMS!

Nodrošiniet nolietoto ierīču nelietojamību, likvidējot to tīkla ka-belī.



Tikai ES valstīm

Nelikvidējiet elektroinstrumentus kopā ar parastajiem atkritumiem.

Vadoties pēc Eiropas 2012/19/ES direktīvas „Par vē-cām elektronikas un elektroiekārtām” un ietverot nacio-nālajā likumdošanā, nepieciešama nolietotu elektroinstrumentu šķirota savākšana un nodošana atbilstošajai, vidi saudzējošai pārstrādei.

NORĀDĪJUMS

Informāciju par ierīces likvidēšanas iespējām var saņemt specializētajā veikalā!

Ē -Atbildība

Uz savu atbildību deklarējam, ka 5. lpp. aprakstītais izstrādājums atbilst šādiem standartiem vai normatīvajiem dokumentiem:

EN 62841 atbilstoši direktīvu 2014/30/ES, 2006/42/EB, 2011/65/ES noteikumiem.

Par tehnisko dokumentāciju atbild:

FLEX-Elektrowerkzeuge GmbH, R & D

Bahnhofstrasse 15, D-71711 Steinheim/Murr



Peter Lameli
Technical Head

Klaus Peter Weinper
Head of Quality
Department (QD)

15.12.2020

FLEX-Elektrowerkzeuge GmbH

Bahnhofstrasse 15, D-71711 Steinheim/Murr

Atbildības izslēgšana

Ražotājs un viņa pārstāvis nav atbildīgi par zaudējumiem un peļņas zudumiem uzņēmuma darbības pārtraukšanas gadījumā, kurš tika izraisīts izstrādājuma vai izstrādājuma neiespējamās izmantošanas dēļ.

Ražotājs un viņa vietnieks nav atbildīgi par materiālajiem zaudējumiem, kuri tika izraisīti, izstrādājumu neprasmīgi izmantojot vai izmantojot to savienojumā ar citu ražotāju izstrādājumiem.

قطع الغيار والملحقات التكميلية

جدّ المزيد من الملحقات التكميلية. ولا سيما أدوات الشغل وكذلك الرسومات التفصيلية وقوائم قطع الغيار على صفحتنا الرئيسية «www.flex-tools.com» <http://www.flex-tools.com> أو يمكنك التوجه إلى أحد وكلاء التوزيع.

تنبيه بشأن التخلص من المنتج المستهلك

تحذير! يجب جعل الأجهزة المستهلكة غير صالحة للاستعمال وذلك من خلال استبعاد كبل التوصيل بالكهرباء.

فقط لدول الاتحاد الأوروبي
يجب عدم التخلص من أدوات العمل الكهربائية من خلال إلقائها مع الخلفات المنزلية!

حسب القاعدة التوجيهية الأوروبية 2012/19/EU بشأن الأجهزة الكهربائية والإلكترونية المستهلكة وتطبيق هذه القاعدة التوجيهية في تشريعات قومية. فإن أدوات العمل الكهربائية يلزم جمعها بصورة منفصلة والانتفاع من موادها بصورة متوافقة مع المتطلبات البيئية.

تنبيه!

يرجى منكم الاستعلام لدى التاجر التخصصي عن إمكانيات التخلص من الأجهزة المستهلكة!

بيان التوافق CE

نعلن خت مسؤوليتنا وجدنا أن المنتج الموضح في الصفحة 5 يتوافق مع المعايير أو الوثائق المعيارية التالية:

EN 62841 حسب أحكام القواعد التوجيهية 2011/65/EU, 2006/42/EG, 2014/30/EU

المسؤول عن الاستندات التقنية:
FLEX-Elektrowerkzeuge GmbH, R & D

Bahnhofstrasse 15, D-71711 Steinheim/Murr

Peter Lameli

Peter Lameli
Technical Head

Klaus Peter Weiper
Head of Quality
Department (QD)

2020/12/15

FLEX-Elektrowerkzeuge GmbH, R & D
Bahnhofstrasse 15, D-71711 Steinheim/Murr

إخلاء المسؤولية

صانع المنتج ومثله لا يتحملان أية مسؤولية عن أي ضرر وعن فوات كسب يتم التسبب فيه من خلال انقطاع مؤقت للعمل في المؤسسة يكون قد تم التسبب فيه من خلال المنتج أو من خلال عدم إمكانية استخدام المنتج.

صانع المنتج ومثله لا يتحملان أية مسؤولية عن أي ضرر يكون قد تم التسبب فيه من خلال الاستخدام بصورة غير صحيحة أو من خلال الاستخدام ارتباطاً بمنتجات مصنوعة من قبل منتجين آخرين.

الصيانة والعناية

تحذير! قبل إجراء أية أعمال على أداة العمل الكهربائية يجب إخراج قابس الجهاز من مقبس التغذية بالتيار الكهربائي.

النقل والتخزين

احرص على الاعتناء بأداتك الكهربائية بدقة واهتمام. بعد الاستخدام، قم دائماً بتخزين الأداة الكهربائية في حقيبة الأداة المخصصة لذلك.

لا تعرض الأداة الكهربائية لدرجات حرارة عالية للغاية (ليس أكثر من 50 م°) من أجل الحفاظ على الأداء الوظيفي السليم لأداتك الكهربائية على المدى الطويل.

التنظيف

تحذير!

- يجب عدم استخدام ماء أو مواد تنظيف سائلة.
- قم بتنظيف الجهاز باستخدام مكنسة كهربائية.
- يجب تنظيف النطاق الداخلي من جسم الجهاز مع المحرك بصورة منتظمة عن طريق إزالة الخلفات بالنفخ بهواء مضغوط جاف.
- يجب تنظيف رأس التخليخ والمحمل نو المحورين بصورة منتظمة عن طريق إزالة الخلفات بالنفخ بهواء مضغوط جاف.

استبدال صحن الفيلكرو (الالتصاق الذاتي) أو

الصحن الساند (الصورة ل)

- اخلع القرص اللاصق من قرص التدعيم.
- قم بحل البراغي الأربعة باستخدام مفتاح سداسي المقطع 4 م (ليس ضمن مجموعة التوريدات) واخلع قرص السنفرة.
- تركيب رأس التخليخ يتم القيام به بترتيب عكسي.

استبدال الفرشاة الحلقية والحافة الواقية (صورة K)

- يتم تفكيك رأس التخليخ (أنظر مقطع «استبدال صحن الفيلكرو (الالتصاق الذاتي) أو الصحن الساند»).
- يتم حل براغي القمط.
- يتم إخراج الحلفة من الجسم الخارجي.
- يتم وضع حلقة فرشاة جديدة في الجسم الخارجي ويتم ربط براغي القمط.
- تركيب رأس التخليخ يتم القيام به بترتيب عكسي.

أعمال الإصلاح

تنبيه!

لا يجوز إجراء أية إصلاحات أو استبدال كابلات الكهرباء إلا من خلال ورشة خدمة عملاء معتمدة من الجهة الصانعة.

تنبيه!

البراغي الموجودة في رأس وحدة نقل الحركة يجب عدم فكها أثناء مدة الضمان. عند عدم الالتزام بذلك فإن التزامات الضمان الخاصة بمنتج الجهاز تصبح لاغية.

احترس!

يجب عدم القيام بأي حال من الأحوال باستخدام صحن الفيلكرو (الالتصاق الذاتي) بدون وسيلة جليخ. يجب عدم القيام بأي حال من الأحوال باستخدام جلاخة الحوائط بدون ورقة صنفرة، وذلك لتجنب حدوث تلف أو ضرر قوي بسطح العمل!

تشغيل وإيقاف تشغيل أداة العمل الكهربائية

تشغيل الجهاز (الصورة D):

■ يتم ضغط المفتاح (1).

■ لتثبيت وضع المفتاح يتم ضغط زر تأمين الإطباق ثم

يتم ترك المفتاح (2).

إيقاف تشغيل الجهاز (الصورة E):

■ يتم ضغط المفتاح لبرهة قصيرة.

الاختيار المسبق لعدد الدورات (الصورة F)

لضبط عدد لفات العمل اختر القيمة المرغوبة بواسطة الأزرار الموجودة بلوحة الاستعمال.

استخدام التطويلة (الاختيارية)

تتوفر تطويلة لأداة سنفرة الجدران GE 6 R-EC. ويمكن من خلال هذه التطويلة زيادة المدى عند العمل باستخدام أداة سنفرة الجدران.

الصورة G:

■ أدخل التطويلة حتى النهاية في التجويف الموجود بالمغرفة. أحكم ربط التطويلة من خلال إدارة المقبض. إلى أن تسمع صوت نقرة.

العمل بأداة العمل الكهربائية (الصورة H و I)**احترس!**

يجب أثناء العمل الإمساك بأداة العمل الكهربائية بكلتا اليدين بإحكام جيدا! عند العمل يلزم أن تكون إحدى اليدين موجودة دائما على مقبض اليد الذي به المفتاح - أيضا عن العمل بأنبوب تطويل مركب. يجب الحرص على عدم وصول الأيدي إلى نطاق رأس التخليخ. من خلال ذلك يمكن أن تنحصر إحدى اليدين، وذلك نظرا لأن يتأرجح في اتجاهات مختلفة.

1. يتم تثبيت وسيلة التخليخ.
2. يتم توصيل وحدة الشفط الخوائي.
3. يتم إدخال قابس الجهاز في مقبس التغذية بالتيار الكهربائي.
4. يتم ضبط عدد الدورات المرغوب فيه.
5. يتم إعمال تشغيل وحدة الشفط الخوائي.
6. يتم الإمساك بجلاخة الحوائط بكلتا اليدين. بهذا يمكن التوصل إلى أفضل نتيجة ممكنة ثمرن بين نطاق الوصل وبين مفعول قوة الرافعة للتطبيق الجاري إجازه.
7. يتم إعمال تشغيل الجهاز.
8. يتم ضغط جلاخة الحوائط بخفة على سطح العمل (الضغط ينبغي ألا تزيد قوته عن القوة الكافية لكفالة أن يكون رأس التخليخ متساطحا مع سطح العمل).
9. يتم زيادة الضغط لكي يتم تحقيق التماس بين ورقة السنفرة وسطح العمل. عند القيام بذلك يتم تحريك الجلاخة بحركات متداخلة، وذلك لكي يتم تنعيم السطح حتى يصل إلى درجة النعومة المطلوبة.

احترس!

يجب الحرص على عدم حدوث اتصال بين الأجزاء الدوارة في رأس التخليخ وبين أجسام ناتئة (على سبيل المثال مسامير براغي. صناديق جهيزات كهربائية). من خلال مثل هذا الاتصال بأجزاء ناتئة يمكن أن يتم إلحاق تلف أو ضرر بصحن الفيلكرو (الالتصاق الذاتي). عند حدوث تلف أو ضرر أو تآكل شديد بصحن الفيلكرو (الالتصاق الذاتي) يمكن أن يتم استبدال هذا الصحن بأخر سليم (انظر مقطع «الصيانة والعناية»).

تنبيهات بشأن العمل**حلقة الفرشاة**

توجد حلقة بشكل فرشاة محيطية برأس التخليخ. هذه الحلقة تؤدي وظيفتين:

- نظرا لأن الحلقة تكون بارزة فوق سطح لوح التخليخ. فإن الحلقة هي التي تتصل أولا بسطح العمل. من خلال ذلك فإن رأس التخليخ يتم ضبطه في وضع موازي لسطح العمل. وذلك قبل أن تتصل وسيلة التخليخ بسطح العمل. بهذا يتم تجنب حدوث مواضع عميقة منجلية الشكل من خلال حافة قرص التخليخ.
- الحلقة تؤدي أيضا مهمة احتجاز الغبار إلى أن يتم شفطه من خلال جهاز الشفط الخوائي.

عندما تكون حلقة الفرشاة قد لحق بها تلف أو ضرر أو تظهر علامات تآكل شديد. فيكون من الواجب أن يتم استبدالها بأخرى سليمة (انظر مقطع الصيانة والعناية). حلقات الفرشاة البديلة يمكن الحصول عليها لدى كل مركز خدمة عملاء FLEX.

التخليخ في الإنشاءات الجافة

جلاخة الحوائط مجهزة برأس متمایل فريد من نوعه. نظرا لأن الرأس يمكنه التمايل في اتجاهات مختلفة فإن رأس التخليخ يمكنه أن يتلاءم مع سطح العمل. من خلال ذلك فإن مستخدم الجهاز يمكنه جليخ النطق العلوية والوسطى والسفلية من الحائط أو وصلات السقف بدون أن يكون من اللازم عليه أن يغير وضعه.

عند العمل يجب أن يتم فقط ممارسة ضغط على رأس التخليخ بقدر يكفي لأن يتم الحفاظ على لوح التخليخ متصلا بسطح العمل. الضغط الزائد عما ينبغي يمكن أن يؤدي إلى حدوث آثار خدش مزعجة منجلية الشكل وكذلك إلى حدوث مواضع غير مستوية على سطح العمل.

يجب دائما تحريك الجلاخة حال كون لوح التخليخ متصلا بسطح العمل. عند القيام بذلك ينبغي أن تكون الحركات منتظمة وواسعة النطاق.

عندما يتم الإبقاء على الجلاخة راسية على سطح العمل أو عندما يتم تحريك الجلاخة بصورة غير منتظمة. فإن ذلك يمكن أن يؤدي إلى حدوث آثار خدش مزعجة منجلية الشكل وكذلك إلى حدوث مواضع غير مستوية على سطح العمل.

تنبيه!

جلاخة الحوائط مجهزة بتجهيزة إيقاف تشغيل عند التحميل الزائد لحماية الجهاز. عند حدوث تحميل قوي فإن الجهاز يتوقف عن التشغيل ويبدأ على الفور في الدوران مرة أخرى.

- 11 براغي التثبيت 4x
12 قرص تدعيم
13 فرشاة حلقيّة
14 تطويلة (اختيارية)
15 خرطوم الشفط (اختياري)

⚠️ خطر حدوث تلف أو ضرر بأشياء!

- جهد شبكة التغذية بالتيار الكهربائي يلزم أن يكون مطابقا لقيمة الجهد المذكورة على لوحة بيانات الطراز وجود أداة العمل في وضع التوقف والسكون التام.

الضوضاء والاهتزازات

ⓘ تنبيه!

القيم الخاصة بمنسب الضوضاء الذي تم تقييمها للمنسوب «أ» وكذلك القيمة الإجمالية للاهتزازات يمكن الاطلاع عليها في «بيانات تقنية».

قيم الضوضاء وقيم الاهتزازات تم تحديدها وفقا للمعيار EN 62841.

⚠️ احتري!

قيم القياس المذكورة تكون سارية للأجهزة الجديدة. في أثناء الاستخدام اليومي تتغير قيم الضوضاء وقيم الاهتزازات.

ⓘ تنبيه!

منسوب الاهتزازات المنصوص عليه في إرشادات التشغيل هذه تم قياسها بأسلوب قياس موحد قياسيا في المعيار EN 62841 ويمكن استخدامه لمقارنة أدوات عمل كهربائية مع بعضها. وهو مناسب أيضا لإجراء تقدير أولي لحمل الاهتزازات.

منسوب الاهتزازات المذكور راجع إلى الاستخدامات الرئيسية لأداة العمل الكهربائية. إلا أنه عند استخدام أداة العمل الكهربائية في تطبيقات أخرى مع أدوات عمل تركيبية مختلفة أو تحت ظروف صيانة غير كافية. فإن منسوب الاهتزازات يمكن أن يحدد عن القيمة المذكورة. وهذا ما يمكن أن يؤدي إلى زيادة حمل الاهتزازات بصورة واضحة على مكان العمل بأكمله. لإجراء تقدير دقيق لحمل الاهتزازات فإنه يجب أيضا مراعاة الأوقات التي يكون فيها الجهاز متوقفا عن التشغيل أو يكون فيها الجهاز مشغلا إلا أنه لا يتم استخدامه بالفعل. هذا يمكن أن يؤدي إلى خفض حمل الاهتزازات بصورة واضحة على مكان العمل بأكمله.

يرجى منكم تحديد إجراءات أمان وسلامة إضافية لحماية القائم بتشغيل الجهاز من مفعول الاهتزازات. على سبيل المثال: صيانة أداة العمل الكهربائية وأدوات العمل التركيبية. الحفاظ على الأيدي دافئة، تنظيم مجريات العمل.

⚠️ احتري!

عند وجود ضغط صوت يزيد عن 85 ديسيبل (أ) يجب ارتداء جبهة واقية للسمع.

نظرة عامة (الصورة A)

- 1 رأس السنفرة
- 2 مع فرشاة حلقيّة مفتوحة لسنفرة الحواف
- 3 محمل ثنائي المحور
- 4 الاختيار المسبق الرقمي لعدد اللفات
- 5 زر تأمين القفل
- 6 المفتاح
- 7 المقبض
- 8 فتحة للتطويلة
- 9 كابيل كهرباء 4,0 متر مزود بقابس كهربائي
- 10 فوهة توصيل 32 م
- 11 قرص لاصق

إرشادات الاستعمال

قبل البدء في التشغيل لأول مرة

يتم إخراج أداة العمل الكهربائية والملحقات التكميلية من مواد التغليف ويتم التأكد من وجود متضمنات التوريد بالكامل ومن عدم وجود أي تلف أو ضرر مترتب على النقل.

توصيل تجهيز الشفط (الصورة B)

- يتم توصيل الأنبوب على فوهة التوصيل 32 مليمترا.

ⓘ تنبيه!

فوهة التوصيل للطراز GE 6 R-EC عبارة عن تطوير خاص بشركة FLEX. عند الرغبة في استخدام أدوات عمل كهربائية بفوهات توصيل تقليدية مع أنبوب الشفط الخاص بجهاز GE 6 R-EC. فيمكن استخدام مهائى من برنامج الملحقات التكميلية المقدم من FLEX.

استخدام وحدة شفط خوائي

⚠️ احتري!

- عند استخدام جلاخة الحوائط يجب توصيل جهاز شفط خوائي من الفئة M.
- من خلال استخدام كيس غبار غير معتمد لأغبرة الإنشاءات الجافة يمكن أن تزيد كمية جزئيات الغبار في الهواء في مكان العمل. على مدار فترة طويلة من الوقت يمكن أن تؤدي تركيزات غبار عالية في الهواء إلى إلحاق ضرر بمسالك التنفس الأدمية.
- يجب استخدام كيس الغبار الخاص لأغبرة الإنشاءات الجافة في جهاز الشفط الخوائي الخاص بكم حسب التنبيهات الواردة مع جهاز الشفط الخوائي.
- يتم توصيل أنبوب الشفط على وحدة الشفط الخوائي.
- يجب مراعاة الالتزام بإرشادات التشغيل الخاصة بوحدة الشفط الخوائي! يجب مراجعة والتأكد من إحكام التثبيت! عند اللزوم يجب استخدام مهائى مناسب.

ⓘ تنبيه!

في حالة ما إذا كان جهاز الشفط الخوائي الخاص بكم في حاجة إلى فوهة توصيل خاصة. عندئذ يمكن استبعاد موضع الوصلة المشبكة واختيار مهائى مناسب من برنامج الملحقات التكميلية المقدم من FLEX.

تثبيت وتغيير وسائل التجليخ (الصورة C)

⚠️ تحذير!

- قبل إجراء أية أعمال على أداة العمل الكهربائية يجب إخراج قابس الجهاز من مقبس التغذية بالتيار الكهربائي.
- يتم جذب وإخراج ورقة السنفرة المستهلكة من على صحن الفيكلرو (الالتصاق الذاتي).
- يتم وضع ورقة السنفرة على صحن الفيكلرو (الالتصاق الذاتي) مركزيا ويتم ضغطها على الصحن.
- يتم إجراء تجربة تشغيل. وذلك لغرض التأكد من أن وسيلة التجليخ قد تم شدّها مركزيا.

- يرجى منكم ارتداء تجهيزات وقاية شخصية. على حسب التطبيق يرجى منكم استخدام تجهيزة وقاية لكامل الوجه أو تجهيزة واقية للعينين أو نظارة واقية. بالقدر الذي يكون فيه ذلك مناسباً يرجى منكم ارتداء قناع واقى من الغبار. تجهيزة واقية للسمع. قممات واقية أو مئززة خاصة بحفظ جزئيات مواد العمل بعيداً عنكم. يجب حماية العينين من الأجسام الدخيلة المتطايرة في نطاق العمل والتي تتولد في سياق تطبيقات مختلفة. أقنعة العمل من الغبار وأقنعة الوقاية من الجزيئات والغازات يلزم أن تكون مناسبة لترشيح الغبار المتولد أثناء تنفيذ التطبيق. في حالة تعرضكم لضوضاء شديدة على مدار وقت طويل فإن ذلك يمكن أن يؤدي إلى إصابتكم بفقدان لقوة السمع.
 - يرجى منكم الحرص على وجود مسافة فاصلة مناسبة بين الأشخاص الآخرين وبين نطاق عملكم. كل شخص يدخل إلى نطاق العمل يلزم أن يكون مرتدياً تجهيزات وقاية شخصية. القطع المنكسرة من المادة الجارية معالجتها أو أدوات العمل التركيبية المنكسرة يمكن أن تنطازير وتتسبب في إحداث إصابات أيضاً خارج نطاق العمل المباشر.
 - يجب الحفاظ على كبل التوصيل بالكهرباء بعيداً عن أدوات العمل التركيبية الدائرية. في حالة فقدانكم السيطرة على الجهاز فإن كبل التوصيل بالكهرباء يمكن أن ينقطع أو يتم احتوائه من قبل الأجزاء الدائرية وبالتالي يمكن أن تدخل بدمكم أو يدخل ذراعكم في أداة العمل التركيبية الدائرية.
 - يرجى منكم عدم القيام بأي حال من الأحوال بترك أداة العمل الكهربائية من يديكم ووضعها على أي سطح قبل أن تكون أداة العمل التركيبية قد توقفت عن الدوران وأصبحت في وضع السكون التام. أداة العمل التركيبية الدائرية يمكن أن يحدث اتصال بينها وبين السطح الموضوعه عليه. ومن خلال ذلك يمكن أن تفقدوا السيطرة على أداة العمل الكهربائية.
 - يرجى منكم عدم ترك أداة العمل الكهربائية دائرة أثناء حملكم لها. ملامسكم يمكن أن يتم القبض عليها من قبل أداة العمل التركيبية من خلال اتصال غير مقصود مما يمكن أن يؤدي إلى أن تتغلغل أداة العمل التركيبية في جسمكم محدثةً جرحاً غائراً.
 - يرجى منكم القيام بصورة منتظمة بتنظيف فتحات التهوية الموجودة في أداة العمل الكهربائية الخاصة بكم. مروحة المحرك تجذب غبار إلى داخل الجهاز. وتولد جمع كثيف لغبار معدني يمكن أن يسبب أخطاراً كهربائية.
 - يجب عدم استخدام أداة العمل الكهربائية على مقربة من مواد قابلة للاشتعال.
 - الشئز المتولد أثناء العمل يمكن أن يشعل هذه المواد.
 - يجب عدم استخدام أدوات عمل تركيبية تتطلب مادة تبريد سائلة. استخدام ماء أو مواد تبريد سائلة أخرى يمكن أن يتسبب في إحداث صدمة كهربائية.
- ### الصدمة الارتدادية وتنبهات أمان وسلامة في هذا الصد
- الصدمة الارتدادية هي رد الفعل الفجائي المترتب على انحصار أو إعاقة حركة أداة عمل تركيبية دائرة. الانحصار أو إعاقة الحركة يؤدي إلى توقف مضاهي لحركة أداة العمل التركيبية الدائرية. من خلال ذلك يتم تسارع دوران أداة العمل الكهربائية في عكس اتجاه دوران أداة العمل التركيبية عند موضع إعاقة الحركة. الصدمة الارتدادية هي العاقبة المترتبة على استخدام خاطئ أو غير صحيح لأداة العمل الكهربائية. ويمكن تجنب حدوث صدمة ارتدادية من خلال إجراءات احترازية مناسبة كما هو موضح فيما يلي.
- يجب الإمساك بأداة العمل الكهربائية بإحكام جيد ويجب مركزة الجسم والذراعين في وضع يمكنكم فيه احتواء قوى الصدمة الارتدادية بصورة متحكم فيها. يجب دائماً استخدام القمض الإضافي. في حالة وجوده. وذلك لكي نتاح لكم إمكانية السيطرة إلى أقصى قدر ممكن على قوى الصدمة الارتدادية أو عزم رد الفعل عند زيادة سرعة الدوران. الشخص القائم بتشغيل الجهاز يمكنه السيطرة على قوى الصدمة الارتدادية وقوى رد الفعل رد خلال تطبيق إجراءات احترازية مناسبة.
 - يرجى منكم الحرص على عدم وضع يديكم على مقربة من أداة عمل تركيبية دائرة. عند حدوث صدمة ارتدادية فإن أداة العمل التركيبية يمكن أن تتحرك فوق يديكم. يرجى منكم تجنب وجود جسديكم في النطاق الذي تتحرك فيه أداة العمل الكهربائية عند حدوث صدمة ارتدادية. الصدمة الارتدادية تدفع أداة العمل الكهربائية في الاتجاه المعاكس لحركة المصقلة عند موضع إعاقة الحركة.
 - قم بالعمل بحرص وحذر شديد في نطاق الأركان والخواف الحادة وما شابه. وتجنب ارتطام أو انحصار أدوات الشغل في قطعة الشغل. حيث تميل أداة الشغل الدوارة للانحصار في الأركان أو الخواف الحادة أو عندما ترتد. وهذا الأمر يتسبب في فقدان السيطرة أو حدوث حركة ارتدادية.
 - لا تستخدم شفرة المنشار السلسلة لقطع الخشب. ولا تستخدم قرص القطع الماسي المقطعي بمسافات فاصلة في القواطع تزيد على 10 م. ولا شفرة المنشار الملسنة. حيث يتسبب هذا النوع من أدوات الشغل في أحيان كثيرة في حدوث حركة ارتدادية أو فقدان السيطرة على الأداة.
- ### تنبيهات أمان وسلامة خاصة بشأن التجليخ
- #### بورق صنفرة
- يجب عدم استخدام أية أوراق صنفرة ذات أبعاد زائدة عما ينبغي. بل يجب الالتزام بمراعاة البيانات العطاءة من قبل صانع المنتج فيما يتعلق بمقاس ورق الصنفرة. أوراق الصنفرة التي تبرز إلى خارج صحن التجليخ يمكن أن تؤدي إلى إحداث إصابات وكذلك في إعاقة الحركة أو عرق ورق الصنفرة أو في إحداث صدمة ارتدادية
- #### تنبيهات أمان وسلامة أخرى
- يجب عدم استخدام أية كيبول تطويل غير تلك المعتمدة للاستخدام في النطاق الخارجي.
 - يوصى بعدم القيام بأعمال تجليخ لإزالة ألوان رصاص. يجب عدم القيام بإزالة ألوان الرصاص إلا من قبل تقني تخصصي.
 - تجليخ ألواح حبيصة كرتونية أو حص يمكن أن يؤدي إلى تولد كهرباء استاتيكية على أداة العمل. من أجل أمانكم وسلامتكم فإن جلاخة الحوائط مؤرصة. لغرض الشفط يجب استخدام أجهزة شفط خواتي مؤرصة.
 - يجب عدم معالجة أية مواد تنبعث منها عناصر ذات خطورة على الصحة (على سبيل المثال أسبستوس). يجب اتخاذ إجراءات حماية ووقاية عند وجود إمكانية تولد أعبيرة مضره بالصحة أو قابلة للاشتعال أو للانفجار. يجب استخدام وحدة شفط خواتي.

يرجى منكم عدم القيام بأي حال من الأحوال بترك أداة العمل الكهربائية من يدكم ووضعها على أي سطح قبل أن تكون أداة العمل الكهربائية قد توقفت عن الدوران والابتعدت في وضع السكون التام. أداة العمل الكهربائية الدائرية يمكن أن يحدث اتصال بينها وبين السطح الموضوعة عليه. ومن خلال ذلك يمكن أن تفقدوا السيطرة على أداة. يجب عدم استخدام أية أدوات عمل كهربائية بها تلف أو ضرر. يرجى منكم قبل الاستخدام في كل مرة أن تقوموا بتفحص أداة العمل الكهربائية والتأكد من عدم وجود تشنطي أو شقوق. في حالة ما إذا سقطت أداة العمل الكهربائية أو أداة العمل الكهربائية من على ارتفاع.

عندئذ يجب فحصها للتأكد من عدم وجود أي تلف أو ضرر. أو يجب استخدام أداة عمل كهربائية سليمة تماما. بعد الانتهاء من تفحص وتركيب أداة العمل الكهربائية يرجى منكم أنتم والأشخاص الموجودون على مقربة البقاء خارج نطاق مستوى أداة العمل الكهربائية الدائرية وترك الجهاز يدور لمدة دقيقة واحدة على أعلى عدد دورات. أدوات العمل الكهربائية التي بها تلف أو ضرر تنكسر غالبا في أثناء وقت الاختبار هذا.

يرجى منكم ارتداء تجهيزات وقاية شخصية. على حسب التطبيق يرجى منكم استخدام تجهيزة وقاية لكامل الوجه أو تجهيزة واقية للعينين أو نظارة واقية. بالمقد الذي يكون فيه ذلك مناسباً يرجى منكم ارتداء قناع واقي من الغبار. تجهيزة واقية للسمع. قفازات واقية أو مئزر خاصة حُفَظ جزئيات مواد العمل بعيداً عنكم.

يجب حماية العينين من الأجسام الدخيلة المتطايرة في نطاق العمل والتي تولد في سياق تطبيقات مختلفة. أقنعة الوقاية من الغبار وأقنعة الوقاية من الجزيئات والغازات يلزم أن تكون مناسبة لترشيح الغبار المتولد أثناء تنفيذ التطبيق. في حالة تعرضكم لضوضاء شديدة على مدار وقت طويل فإن ذلك يمكن أن يؤدي إلى إصابتكم بفقدان لثقة السمع.

يرجى منكم الحرص على وجود مسافة فاصلة مناسبة بين الأشخاص الآخرين وبين نطاق عملكم. كل شخص يدخل إلى نطاق العمل يلزم أن يكون مرتدياً تجهيزات وقاية شخصية. القطع المنكسرة من المادة الجاري معالجتها أو أدوات العمل الكهربائية المنكسرة يمكن أن تنطابروا وتتسبب في إحداث إصابات أيضاً خارج نطاق العمل المباشر.

يجب الحفاظ على كبل التوصيل بالكهرباء بعيداً عن أدوات العمل الكهربائية الدائرية. في حالة فقدانكم السيطرة على الجهاز فإن كبل التوصيل بالكهرباء يمكن أن ينقطع أو يتم احتوائه من قبل الأجزاء الدائرية وبالتالي يمكن أن تدخل يدكم أو يدخل ذراعكم في أداة العمل الكهربائية الدائرية.

يرجى منكم عدم القيام بأي حال من الأحوال بترك أداة العمل الكهربائبة من يدكم ووضعها على أي سطح قبل أن تكون أداة العمل الكهربائية قد توقفت عن الدوران. يجب عدم استخدام أية أدوات عمل كهربائية بها تلف أو ضرر. يرجى منكم قبل الاستخدام في كل مرة أن تقوموا بتفحص أداة العمل الكهربائية والتأكد من عدم وجود تشنطي أو شقوق. في حالة ما إذا سقطت أداة العمل الكهربائية أو أداة العمل الكهربائية من على ارتفاع.

عندئذ يجب فحصها للتأكد من عدم وجود أي تلف أو ضرر. أو يجب استخدام أداة عمل كهربائية سليمة تماما. بعد الانتهاء من تفحص وتركيب أداة العمل الكهربائية يرجى منكم أنتم والأشخاص الموجودون على مقربة البقاء خارج نطاق مستوى أداة العمل الكهربائية الدائرية وترك الجهاز يدور لمدة دقيقة واحدة على أعلى عدد دورات. أدوات العمل الكهربائية التي بها تلف أو ضرر تنكسر غالبا في أثناء وقت الاختبار هذا.

القطر الخارجي والسمك الخاصين بأداة العمل الكهربائية يلزم أن يكونا مطابقين للمقاسات الخاصة بأداة العمل الكهربائبة الخاصة بكم. أدوات العمل الكهربائبة ذات المقاسات غير الصحيحة لا يكون من الممكن حبسها والتحكم فيها بصورة كافية.

أدوات العمل الكهربائبة المجهزة بوليعة ملولبة يلزم أن تكون مناسبة بدقة تامة على لولب محور دوران الصنفرة. عند تعليق الأمر بأدوات عمل كهربائية التي يتم تركيبها بواسطة شفة توصيل يلزم أن يكون قطر ثقب أداة العمل الكهربائبة متناسبا مع قطر تجهيزة الاحتواء الخاص بشفة التوصيل. أدوات العمل الكهربائبة التي لا تكون مناسبة بدقة تامة على محور الدوران الخاص بأداة العمل الكهربائبة تدور بصورة غير منتظمة وتهتز بقوة شديدة ويمكن أن تؤدي إلى فقدان السيطرة على الجهاز.

يجب أن تتناسب قياسات تثبيت أداة الشغل مع قياسات وسائل تثبيت الأداة الكهربائبة. أدوات الشغل غير المثبتة على الأداة الكهربائبة بشكل دقيق ومناسب تدور بشكل غير منتظم وتهتز بشدة وقد تؤدي إلى فقدان السيطرة عليها.

يجب عدم استخدام أية أدوات عمل كهربائية بها تلف أو ضرر. يرجى منكم قبل الاستخدام في كل مرة أن تقوموا بتفحص أداة العمل الكهربائبة والتأكد من عدم وجود تشنطي أو شقوق. في حالة ما إذا سقطت أداة العمل الكهربائبة أو أداة العمل الكهربائبة من على ارتفاع.

عندئذ يجب فحصها للتأكد من عدم وجود أي تلف أو ضرر. أو يجب استخدام أداة عمل كهربائية سليمة تماما. بعد الانتهاء من تفحص وتركيب أداة العمل الكهربائبة يرجى منكم أنتم والأشخاص الموجودون على مقربة البقاء خارج نطاق مستوى أداة العمل الكهربائبة الدائرية وترك الجهاز يدور لمدة دقيقة واحدة على أعلى عدد دورات. أدوات العمل الكهربائبة التي بها تلف أو ضرر تنكسر غالبا في أثناء وقت الاختبار هذا.

يرجى منكم ارتداء تجهيزات وقاية شخصية. على حسب التطبيق يرجى منكم استخدام تجهيزة وقاية لكامل الوجه أو تجهيزة واقية للعينين أو نظارة واقية. بالمقد الذي يكون فيه ذلك مناسباً يرجى منكم ارتداء قناع واقي من الغبار. تجهيزة واقية للسمع. قفازات واقية أو مئزر خاصة حُفَظ جزئيات مواد العمل بعيداً عنكم.

يجب حماية العينين من الأجسام الدخيلة المتطايرة في نطاق العمل والتي تولد في سياق تطبيقات مختلفة. أقنعة الوقاية من الغبار وأقنعة الوقاية من الجزيئات والغازات يلزم أن تكون مناسبة لترشيح الغبار المتولد أثناء تنفيذ التطبيق. في حالة تعرضكم لضوضاء شديدة على مدار وقت طويل فإن ذلك يمكن أن يؤدي إلى إصابتكم بفقدان لثقة السمع.

يرجى منكم الحرص على وجود مسافة فاصلة مناسبة بين الأشخاص الآخرين وبين نطاق عملكم. كل شخص يدخل إلى نطاق العمل يلزم أن يكون مرتدياً تجهيزات وقاية شخصية. القطع المنكسرة من المادة الجاري معالجتها أو أدوات العمل الكهربائبة المنكسرة يمكن أن تنطابروا وتتسبب في إحداث إصابات أيضاً خارج نطاق العمل المباشر.

يجب الحفاظ على كبل التوصيل بالكهرباء بعيداً عن أدوات العمل الكهربائبة الدائرية. في حالة فقدانكم السيطرة على الجهاز فإن كبل التوصيل بالكهرباء يمكن أن ينقطع أو يتم احتوائه من قبل الأجزاء الدائرية وبالتالي يمكن أن تدخل يدكم أو يدخل ذراعكم في أداة العمل الكهربائبة الدائرية.

الرموز المستخدمة في إرشادات التشغيل



تحذير!

يشير إلى خطر محقق بصورة مباشرة. عدم الالتزام باتباع التنبيه يمكن أن يؤدي إلى الموت أو إلى إحداث إصابات جسيمة جدا.



احتريس!

يشير إلى موقف يحتمل أن يكون خطرا. عدم الالتزام باتباع التنبيه يمكن أن يؤدي إلى إحداث إصابات أو إلحاق ضرر أو تلف بأشياء.



تنبيه!

يشير إلى تلميحات مفيدة حول الاستخدام ومعلومات هامة.

الرموز الموجودة على الجهاز

يجب قراءة إرشادات التشغيل قبل البدء في تشغيل الجهاز!



يجب ارتداء تجهيزة واقية للعينين!



تنبيه بشأن التخلص من الجهاز القديم (انظر صفحة 126)!



الاستخدام المطابق للغرض المعد له الجهاز

جلاخة الحوائط GE 6 R-EC معدة ومخصصة

— للاستخدام التجاري/الصناعي الاحترافي في نطاق الصناعة والمهن والحرف اليدوية.

— لتجليخ حوائط وأسقف في النطاق الداخلي والنطاق الخارجي.

— لتجليخ حوائط الإنشاءات الجافة المنعمة بمعجون تسوية.

— للاستخدام مع أدوات العمل المتاحة من قبل FLEX للاستخدام مع هذه الأجهزة والمعتمدة لعدد دورات يبلغ قدره على الأقل 1650 دورة/دقيقة.

لا يجوز استخدام أقراص قطع، أو أقراص تخشين، أو أقراص تجليخ مروحية أو فرش سلكية.

عند استخدام جلاخة الحوائط GE 6 R-EC يكون من الواجب توصيل جهاز شفط خوائي من الفئة M.

تنبيهات أمان وسلامة للجلاخة الزاوية



تحذير!

يرجى منكم قراءة كافة تنبيهات الأمان والسلامة والإرشادات. التقصير في الالتزام بمراعاة تنبيهات الأمان والسلامة والإرشادات يمكن أن يؤدي إلى حدوث صدمة كهربائية، حريق و/أو إصابات جسيمة. يرجى منكم الحفاظ على تنبيهات الأمان والسلامة والإرشادات للرجوع إليها في المستقبل.

تنبيهات أمان وسلامة مشتركة بشأن التجليخ

والقطع بالتجليخ

■ أداة العمل الكهربائية هذه يجب استخدامها

كجلاخة بورق صنفرة. يرجى منكم الالتزام بمراعاة كافة تنبيهات الأمان والسلامة، والإرشادات، الرسوم التوضيحية والبيانات التي تحصلون عليها مع الجهاز. عند عدم التزامكم بمراعاة الإرشادات التالية فإنه يمكن حدوث صدمة كهربائية، حريق و/أو إصابات جسيمة.

■ أداة العمل الكهربائية هذه غير صالحة للاستخدام في التجليخ. وفي العمل بفرش سلكية وأدوات صقل، وفي القطع بالتجليخ. استخدام أداة العمل الكهربائية هذه في أية تطبيقات غير تلك المعدة والخصصة لها يمكن أن يتسبب في تولد مخاطر أو حدوث إصابات.

■ لا تستخدم الأداة الكهربائية لأداء أية مهمة لم يتم تصميم الأداة من أجلها صراحة ولم تنص عليها الجهة الصانعة للأداة بشكل صريح. يمكن أن يؤدي مثل هذا التعديل التركيبي إلى فقدان السيطرة والتعرض لإصابات جسدية خطيرة.

■ يجب عدم استخدام أية ملحقات تكميلية غير تلك المعتمدة والموصى بها من قبل منتج الجهاز لهذا الجهاز خصيصا. مجرد كونكم في استطاعتكم تثبيت الملحق التكميلي على أداة العمل الكهربائية لا يعني أن ذلك يكفل استخدامها آمنا.

■ عدد الدورات المسموح به الخاص بأداة العمل التركيبية يلزم أن يكون قدره يبلغ على الأقل ما يماثل عدد الدورات الأقصى المذكور على أداة العمل الكهربائية. الملحق التكميلي الذي يدور بسرعة أعلى من السرعة المسموح بها يمكن أن ينكسر ويتطاير في النطاق المحيط بصورة غير منضبط فيها.

من أجل أمانكم وسلامتكم



تحذير!

قبل البدء في استخدام أداة العمل الكهربائية يجب قراءة والتصرف وفقا للتنبيهات والإرشادات المنصوص عليها في:

— إرشادات التشغيل هذه.

— «تنبيهات الأمان والسلامة العامة» بشأن التعامل مع أدوات العمل الكهربائية في الكتيب المرفق (رقم المنشور: 315.915).

— قواعد وأحكام الوقاية من الحوادث الواجبة التطبيق في موقع استخدام الجهاز.

أداة العمل الكهربائية هذه تم صنعها حسب أحدث ما تم التوصل إليه على المستوى التكنولوجي ووفقا لقواعد الأمان والسلامة المعتمدة المتعارف عليها. بالرغم من ذلك فإنه يمكن أن تنشأ عند استخدامها أخطار على صحة وحياة المستخدم أو أشخاص آخرين أو ضرر أو تلف بالجهاز أو بأشياء أخرى ذات قيمة. يجب عدم استخدام أداة العمل الكهربائية إلا

— في الغرض المعدة للاستخدام فيه.

— عندما تكون في حالة سليمة تماما من ناحية الأمان التقني. يجب القيام على الفور بإزالة أي خلل يكون له تأثيرا سلبيا على الأمان والسلامة.

FLEX-Elektrowerkzeuge GmbH
Bahnhofstr. 15
71711 Steinheim/Murr

Tel. +49 (0) 7144 828-0
Fax +49 (0) 7144 25899

info@flex-tools.com
www.flex-tools.com
