

**WOLFF | Eine Marke der Uzin Utz Gruppe**



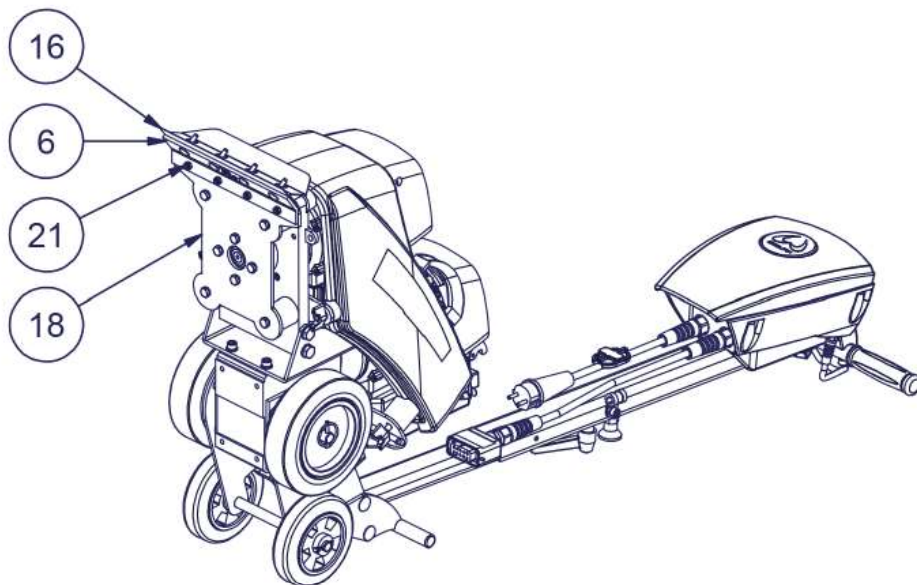
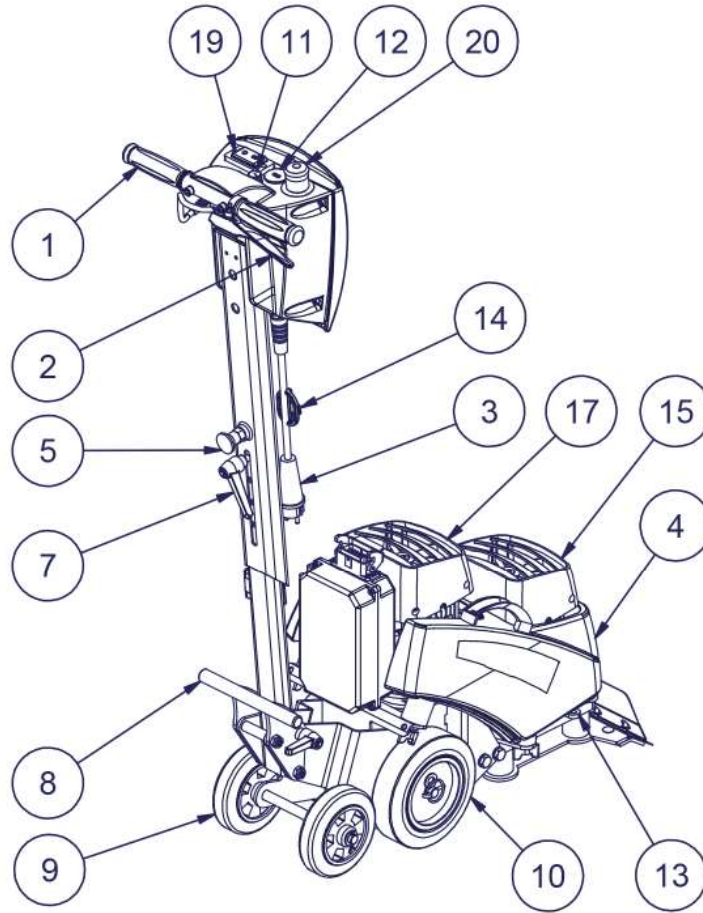
**DE Originalbetriebsanleitung**  
**EN Translation of the original instruction**  
**FR Traduction du mode d'emploi original**

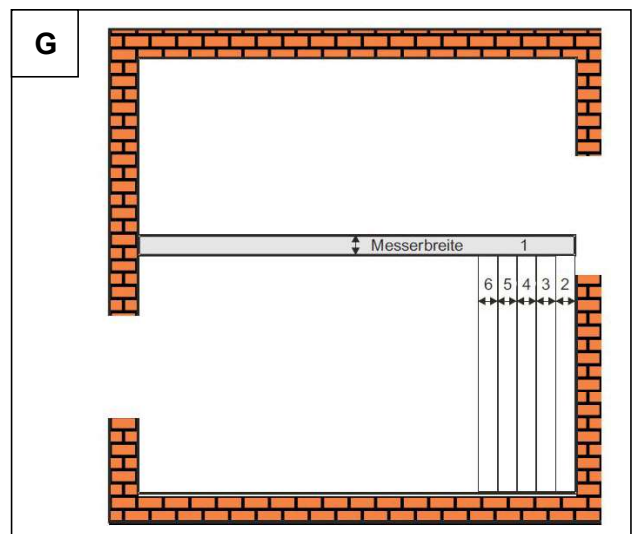
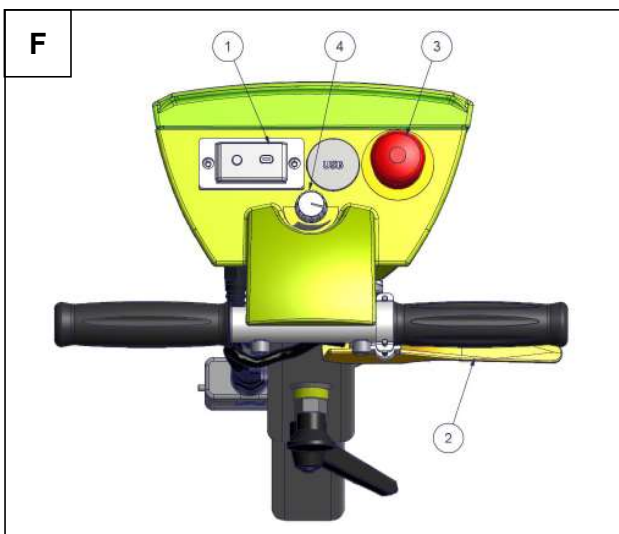
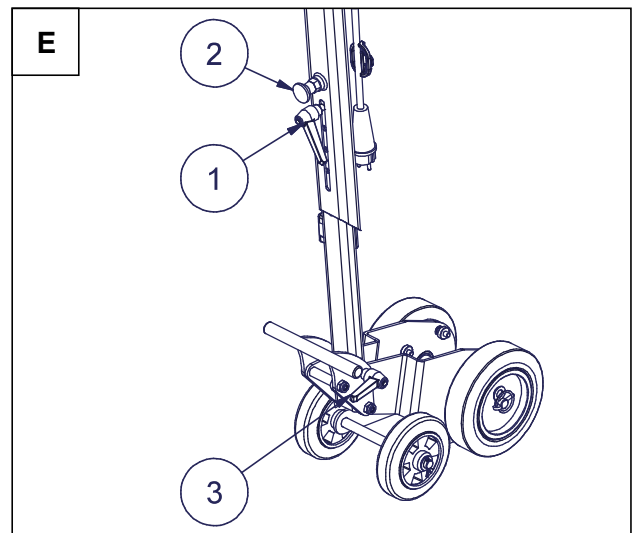
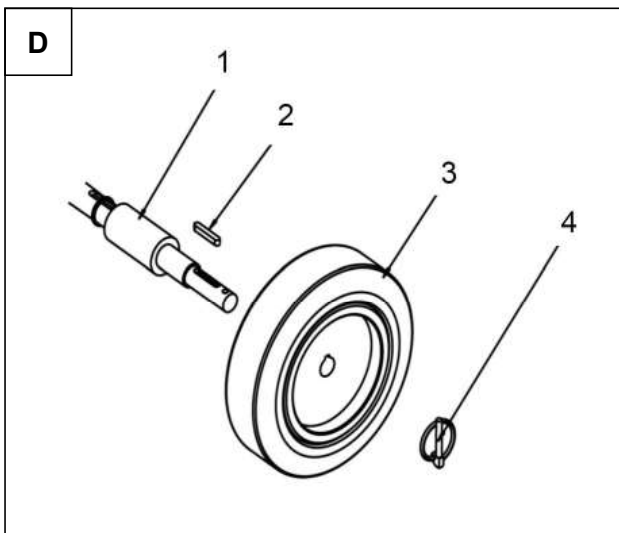
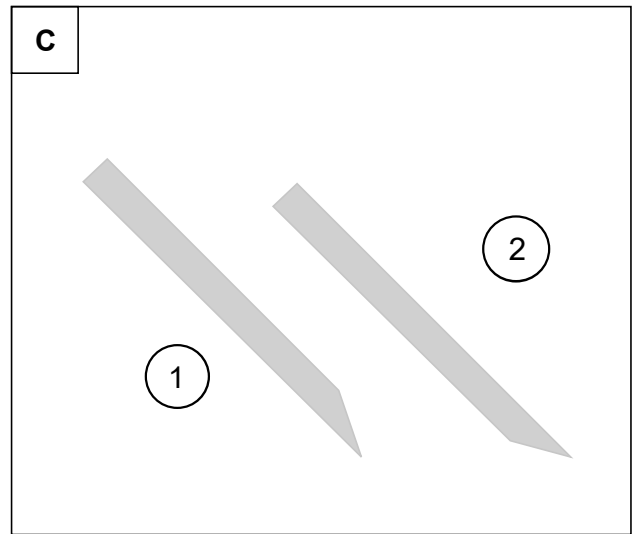
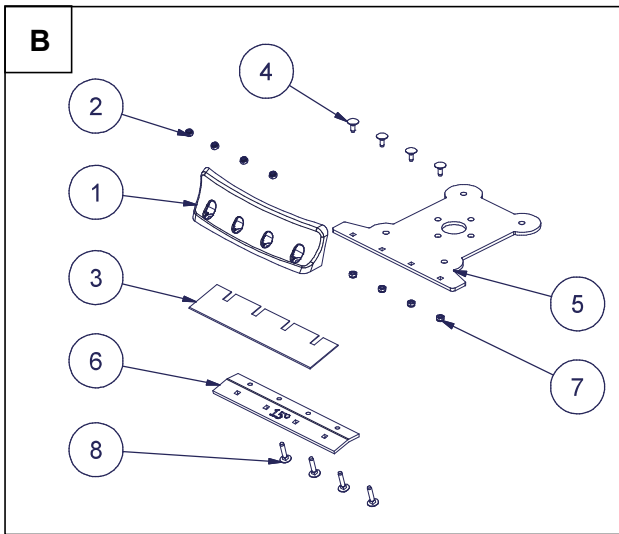
<b>VARIO-STRIPPER 230 V/ 50 Hz</b>	<b>D, F, A</b>	<b>#038764</b>
<b>VARIO-STRIPPER 230 V/ 50 Hz</b>	<b>CH</b>	<b>#050067</b>
<b>VARIO-STRIPPER 230 V/ 50 Hz</b>	<b>UK</b>	<b>#071325</b>
<b>VARIO-STRIPPER 115 V/ 50 Hz</b>	<b>UK</b>	<b>#042453</b>
<b>VARIO-STRIPPER 100 V/ 50 Hz</b>	<b>J</b>	<b>#053959</b>

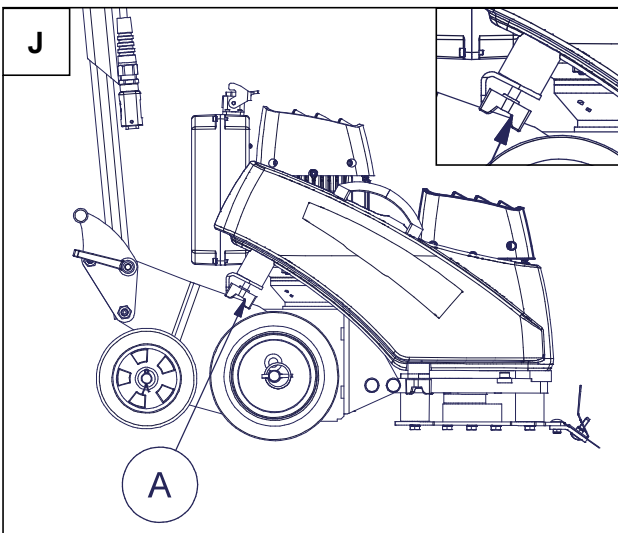
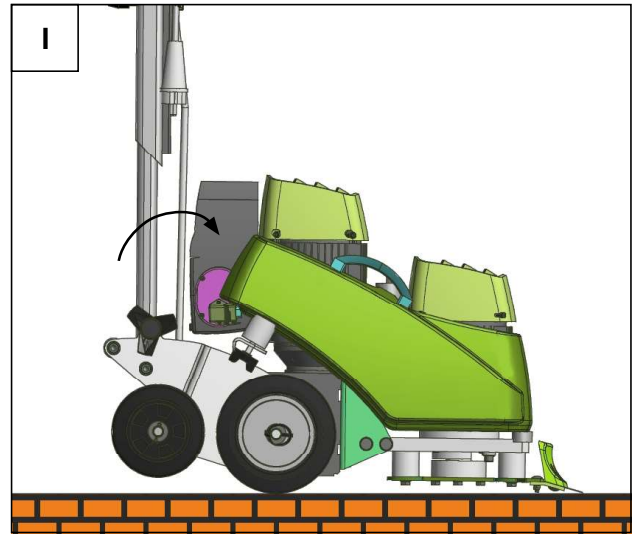
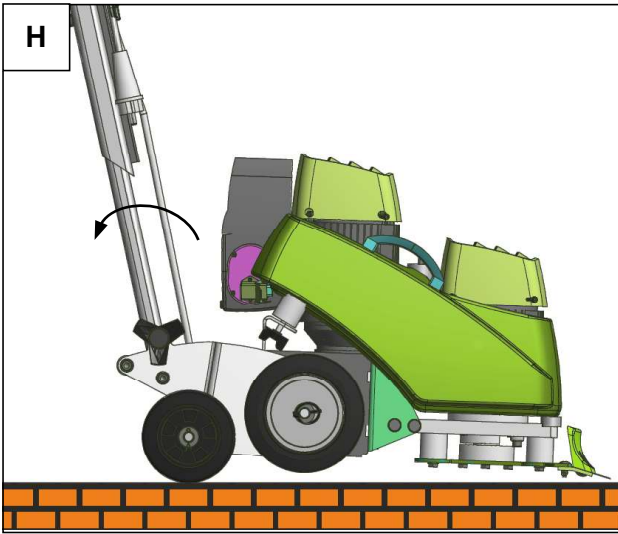




A









## Originalbetriebsanleitung

### VARIO-STRIPPER 230 V

Sehr geehrter Kunde,

Sie haben sich für den VARIO-STRIPPER entschieden. Die richtige Entscheidung für Qualität und Leistung.

Diese Bedienungsanleitung enthält die für Sie wichtige Hinweise für den Betrieb der Maschine.



#### Achtung!

**Lesen Sie bitte sorgfältig diese Bedienungsanleitung, und sorgen Sie dafür, dass jeder Benutzer vor der Anwendung der Maschine diese Bedienungsanleitung liest**

**Die Beachtung der Sicherheitshinweise schützt vor Gefahren für Leib und Leben und verhindert die unsachgemäße Verwendung der Maschine.**

**Machen Sie sich vor Arbeitsbeginn mit der Handhabung der Maschine vertraut. Während der Arbeit ist es dazu zu spät! Lassen Sie nie zu, dass jemand ohne Sachkenntnis die Maschine betreibt.**

#### Legende

In dieser Bedienungsanleitung sind wichtige Hinweise zur Sicherheit und Schadensverhütung mit folgenden Symbolen gekennzeichnet.

#### Wichtige Hinweise

**⚠ Warnung** Warnung vor allgemeiner Gefahr



Schutzbrille tragen



Gehörschutz tragen



Anleitung/Hinweise lesen



Sondermüll

## 1.0 Produktbeschreibung

### Wichtige Bestandteile der Maschine

Die Nummerierung der abgebildeten Komponenten bezieht sich auf die Darstellung des Elektrowerkzeuges auf der Grafikseite 2.



- 1 Griff, Stiel
- 2 Kupplungsgriff
- 3 Netzstecker
- 4 Zusatzgewicht
- 5 Arretierung
- 6 Messerhalter
- 7 Klemmhebel Stiel
- 8 Fußstütze
- 9 Transportrad
- 10 Antriebsrad
- 11 Drehzahlregelung
- 12 USB-Buchse
- 13 Befestigungsglaschen für Transportgurt
- 14 Kabelzugentlastung
- 15 Motor Schlagwerk
- 16 Messer
- 17 Motor Antrieb
- 18 Schlagwerk
- 19 Hauptschalter Ein / Aus
- 20 Not -Aus
- 21 Schrauben Messerhalterung

### Funktionsbeschreibung

Bitte beachten Sie die Grafikseiten (2-4), während Sie die Betriebsanleitung lesen.



## Bestimmungsgemäße Verwendung

Der VARIO-STRIPPER ist ausschließlich zum Ablösen verklebter Bodenbeläge in trockenen Räumen konzipiert.

Eine andere oder darüber hinausgehende Benutzung gilt als nicht bestimmungsgemäß. Für hieraus entstehende Schäden haftet die Uzin Utz Tools GmbH & Co.KG nicht.

## CE Konformitätserklärung

Wir erklären in alleiniger Verantwortung, dass dieses Produkt mit den folgenden Normen oder normativen Dokumenten übereinstimmt:

DIN EN 1037, EN ISO 12100, DIN EN 62841-1, DIN EN 55014-1, DIN EN 55014-2, gemäß den Bestimmungen der Richtlinien: 2006/42/EG, 2014/30/EU, 2014/35/EU

Dipl.-Ing. (FH) Dieter Hammel  
Bevollmächtigter zur Ausstellung dieser Erklärung und zur  
Zusammenstellung der technischen Unterlagen:

2017/01/04 i.V.

Uzin Utz Tools GmbH & Co.KG | 74360 Illfeld | Ungerhalde 1

## Technische Daten

Versorgungsspannung .....230 V AC  
Leistung Schlagwerk .....750 W, 4 A  
Leistung Antrieb .....900 W, 4,9 A  
Geschwindigkeit .....2,5 bis 17 m/min  
Gewicht: Grundgerät .....77 kg  
Zusatzgewicht .....30 kg

## Lieferumfang

**VARIO-STRIPPER SILENT**  
Messersatz  
Zusatzgewicht  
Werkzeugsatz  
Betriebsanleitung  
Schutzhandschuhe  
Transportbänder

## 2.0 Sicherheitsvorschriften

### 2.1 Allgemeine Sicherheitshinweise für Elektrowerkzeuge

**⚠ Achtung** Lesen Sie alle Sicherheitshinweise und Anweisungen.

Versäumnisse bei der Einhaltung der Sicherheitshinweise und Anweisungen können elektrischen Schlag, Brand und/oder schwere Verletzungen verursachen.

**Bewahren Sie alle Sicherheitshinweise und Anweisungen für die Zukunft auf.**

Der in den Sicherheitshinweisen verwendete Begriff „Elektrowerkzeug“ bezieht sich auf netzbetriebene Elektrowerkzeuge (mit Netzkabel) und auf akkubetriebene Elektrowerkzeuge (ohne Netzkabel).

#### 1) Arbeitsplatzsicherheit

**a) Halten Sie Ihren Arbeitsbereich sauber und gut beleuchtet.**

Unordnung oder unbeleuchtete Arbeitsbereiche können zu Unfällen führen.

**b) Arbeiten Sie mit dem Elektrowerkzeug nicht in explosionsgefährdeter Umgebung, in der sich brennbare Flüssigkeiten, Gase oder Stäube befinden.**

Elektrowerkzeuge erzeugen Funken, die den Staub oder die Dämpfe entzünden können.

**c) Halten Sie Kinder und andere Personen während der Benutzung des Elektrowerkzeugs fern.**

Bei Ablenkung können Sie die Kontrolle über das Gerät verlieren.

#### 2) Elektrische Sicherheit

**a) Der Anschlussstecker des Elektrowerkzeuges muss in die Steckdose passen. Der Stecker darf in keiner Weise verändert werden. Verwenden Sie keine Adapterstecker gemeinsam mit schutzgeerdeten Elektrowerkzeugen.**

Unveränderte Stecker und passende Steckdosen verringern das Risiko eines elektrischen Schlages.





**b) Vermeiden Sie Körperkontakt mit geerdeten Oberflächen wie von Rohren, Heizungen, Herden und Kühlschränken.**

Es besteht ein erhöhtes Risiko durch elektrischen Schlag, wenn Ihr Körper geerdet ist.

**c) Halten Sie Elektrowerkzeuge von Regen oder Nässe fern.**

Das Eindringen von Wasser in ein Elektrowerkzeug erhöht das Risiko eines elektrischen Schlages.

**d) Zweckentfremden Sie das Kabel nicht, um das Elektrowerkzeug zu tragen, aufzuhängen oder um den Stecker aus der Steckdose zu ziehen. Halten Sie das Kabel fern von Hitze, Öl, scharfen Kanten oder sich bewegenden Geräteteilen.**

Beschädigte oder verwickelte Kabel erhöhen das Risiko eines elektrischen Schlages.

**e) Wenn Sie mit einem Elektrowerkzeug im Freien arbeiten, verwenden Sie nur Verlängerungskabel, die auch für den Außenbereich geeignet sind.**

Die Anwendung eines für den Außenbereich geeigneten Verlängerungskabels verringert das Risiko eines elektrischen Schlages.

**f) Wenn der Betrieb des Elektrowerkzeuges in feuchter Umgebung nicht vermeidbar ist, verwenden Sie einen Fehlerstromschutzschalter.**

Der Einsatz eines Fehlerstromschutzschalters vermindert das Risiko eines elektrischen Schlages.

### **3) Sicherheit von Personen**

**a) Seien Sie aufmerksam, achten Sie darauf, was Sie tun, und gehen Sie mit Vernunft an die Arbeit mit einem Elektrowerkzeug. Benutzen Sie kein Elektrowerkzeug, wenn Sie müde sind oder unter dem Einfluss von Drogen, Alkohol oder Medikamenten stehen.**

Ein Moment der Unachtsamkeit beim Gebrauch des Elektrowerkzeuges kann zu ernsthaften Verletzungen führen.

**b) Tragen Sie persönliche Schutzausrüstung und immer eine Schutzbrille.**

Das Tragen persönlicher Schutzausrüstung, wie Staubmaske, rutschfeste Sicherheitsschuhe, Gehörschutz,

je nach Art und Einsatz des Elektrowerkzeuges, verringert das Risiko von Verletzungen.

**c) Vermeiden Sie eine unbeabsichtigte Inbetriebnahme. Vergewissern Sie sich, dass das Elektrowerkzeug ausgeschaltet ist, bevor Sie es an die Stromversorgung und/oder den Akku anschließen, es aufnehmen oder tragen.**

Wenn Sie beim Tragen des Elektrowerkzeuges den Finger am Schalter haben oder das Gerät eingeschaltet an die Stromversorgung anschließen, kann dies zu Unfällen führen.

**d) Entfernen Sie Einstellwerkzeuge oder Schraubenschlüssel, bevor Sie das Elektrowerkzeug einschalten.**

Ein Werkzeug oder Schlüssel, der sich in einem drehenden Geräteteil befindet, kann zu Verletzungen führen.

**e) Vermeiden Sie eine abnormale Körperhaltung. Sorgen Sie für einen sicheren Stand und halten Sie jederzeit das Gleichgewicht.**

Dadurch können Sie das Elektrowerkzeug in unerwarteten Situationen besser kontrollieren.

**f) Tragen Sie geeignete Kleidung. Tragen Sie keine weite Kleidung oder Schmuck. Halten Sie Haare, Kleidung und Handschuhe fern von sich bewegenden Teilen.**

Lockere Kleidung, Schmuck oder lange Haare können von sich bewegenden Teilen erfasst werden.

**g) Wenn Staubabsaug- und Auffangeinrichtungen montiert werden können, vergewissern Sie sich, dass diese angeschlossen sind und richtig verwendet werden.**

Verwendung einer Staubabsaugung kann Gefährdungen durch Staub verringern.

### **4) Verwendung und Behandlung des Elektrowerkzeuges**

**a) Überlasten Sie das Gerät nicht. Verwenden Sie für Ihre Arbeit das dafür bestimmte Elektrowerkzeug.**

Mit dem passenden Elektrowerkzeug arbeiten Sie besser und sicherer im angegebenen Leistungsbereich.



**b) Benutzen Sie kein Elektrowerkzeug, dessen Schalter defekt ist.**

Ein Elektrowerkzeug, das sich nicht mehr ein- oder ausschalten lässt, ist gefährlich und muss repariert werden.

**c) Ziehen Sie den Stecker aus der Steckdose und/ oder entfernen Sie den Akku, bevor Sie Geräteeinstellungen vornehmen, Zubehörteile wechseln oder das Gerät weglegen.**

Diese Vorsichtsmaßnahme verhindert den unbeabsichtigten Start des Elektrowerkzeuges.

**d) Bewahren Sie unbenutzte Elektrowerkzeuge außerhalb der Reichweite von Kindern auf. Lassen Sie Personen das Gerät nicht benutzen, die mit diesem nicht vertraut sind oder diese Anweisungen nicht gelesen haben.**

Elektrowerkzeuge sind gefährlich, wenn sie von unerfahrenen Personen benutzt werden.

**e) Pflegen Sie Elektrowerkzeuge mit Sorgfalt. Kontrollieren Sie, ob bewegliche Teile einwandfrei funktionieren und nicht klemmen, ob Teile gebrochen oder so beschädigt sind, dass die Funktion des Elektrowerkzeuges beeinträchtigt ist. Lassen Sie beschädigte Teile vor dem Einsatz des Gerätes reparieren.**

Viele Unfälle haben ihre Ursache in schlecht gewarteten Elektrowerkzeugen.

**f) Halten Sie Schneidwerkzeuge scharf und sauber.**

Sorgfältig gepflegte Schneidwerkzeuge mit scharfen Schneidkanten verklemmen sich weniger und sind leichter zu führen.

**g) Verwenden Sie Elektrowerkzeug, Zubehör, Einsatzwerkzeuge usw. entsprechend diesen Anweisungen. Berücksichtigen Sie dabei die Arbeitsbedingungen und die auszuführende Tätigkeit.**

Der Gebrauch von Elektrowerkzeugen für andere als die vorgesehenen Anwendungen kann zu gefährlichen Situationen führen.

## 5) Service

**a) Lassen Sie Ihr Elektrowerkzeug nur von qualifiziertem Fachpersonal und nur mit Original-Ersatzteilen reparieren.**

Damit wird sichergestellt, dass die Sicherheit des Elektrowerkzeuges erhalten bleibt.

## 2.2 Gerätespezifische Sicherheitshinweise



**Lesen Sie alle Sicherheitshinweise, Anweisungen, Abbildungen und Vorschriften, die diesem Elektrowerkzeug beiliegen.**

Versäumnisse bei der Einhaltung der folgenden Anweisungen können elektrischen Schlag, Brand und/ oder schwere Verletzungen verursachen.

- ▶ **Verwenden Sie keine beschädigten Einsatzwerkzeuge. Kontrollieren Sie vor jeder Verwendung Einsatzwerkzeuge auf Absplitterungen und Risse. Wenn das Elektrowerkzeug oder das Einsatzwerkzeug herunterfällt, überprüfen Sie, ob es beschädigt ist, oder verwenden Sie ein unbeschädigtes Einsatzwerkzeug.**
- ▶ **Tragen Sie persönliche Schutzausrüstung. Verwenden Sie je nach Anwendung Vollgesichtsschutz, Augenschutz oder Schutzbrille. Soweit angemessen, tragen Sie Gehörschutz, und Schutzhandschuhe**

Die Augen sollen vor herumfliegenden Fremdkörpern geschützt werden, die bei verschiedenen Anwendungen entstehen. Staub- oder Atemschutzmaske müssen den bei der Anwendung entstehenden Staub filtern. Wenn Sie lange lautem Lärm ausgesetzt sind, können Sie einen Hörverlust erleiden.

- ▶ **Achten Sie bei anderen Personen auf sicheren Abstand zu Ihrem Arbeitsbereich. Jeder, der den Arbeitsbereich betritt, muss persönliche Schutzausrüstung tragen.**

Bruchstücke des Werkstücks oder gebrochener Einsatzwerkzeuge können wegfliegen und Verletzungen auch außerhalb des direkten Arbeitsbereichs verursachen.

- ▶ **Fassen Sie das Elektrowerkzeug nur an den isolierten Griffflächen an, wenn Sie Arbeiten ausführen, bei denen das Einsatzwerkzeug verborgene Stromleitungen oder das eigene Netzkabel treffen kann.**

Kontakt mit einer spannungsführenden Leitung setzt auch Metallteile des Elektrowerkzeuges unter Spannung und führt zu einem elektrischen Schlag.





► **Halten Sie das Netzkabel von sich bewegenden Einsatzwerkzeugen fern.**

Wenn Sie die Kontrolle über das Elektrowerkzeug verlieren, kann das Netzkabel durchtrennt oder erfasst werden.

► **Reinigen Sie regelmäßig die Lüftungsrippen Ihres Elektrowerkzeugs.**

Das Motorgebläse zieht Staub in das Gehäuse, und eine starke Ansammlung von Metallstaub kann elektrische Gefahren verursachen.

► **Verwenden Sie das Elektrowerkzeug nicht in der Nähe brennbarer Materialien. Funken können diese Materialien entzünden.**

Verwenden Sie keine Einsatzwerkzeuge, die flüssige Kühlmittel erfordern. Die Verwendung von Wasser oder anderen flüssigen Kühlmitteln kann zu einem elektrischen Schlag führen.

## Zusätzliche Sicherheitshinweise



Tragen Sie eine Schutzbrille.

► **Benutzen Sie das Elektrowerkzeug nicht mit beschädigtem Kabel. Berühren Sie das beschädigte Kabel nicht und ziehen Sie den Netzstecker, wenn das Kabel während des Arbeitens beschädigt wird.**

Beschädigte Kabel erhöhen das Risiko eines elektrischen Schlages.

## Geräusch-/Vibrationsinformation



Tragen Sie einen Gehörschutz

Messwerte ermittelt entsprechend EN 60745

Der A-bewertete Geräuschpegel des Gerätes beträgt typischerweise

Schalldruckpegel .....	dB(A)	70
Schalleistungspegel .....	dB(A)	83
Unsicherheit .....	K= dB	+/- 1,5

**⚠ Achtung** Gehörschutz tragen!

Schwingungsgesamtwerte  
(Vektorsumme dreier Richtungen)  
ermittelt entsprechend EN 60745:

Schwingungsemissionswert .....ah = 3,3 m/s<sup>2</sup>  
Unsicherheit .....K = +/- 1,5 m/s<sup>2</sup>

## 3.0 Vorbereitung der Maschine

### 3.1 Montage Gewichte Abb. I+J

Das Grundgewicht des VARIO-STRIPPER SILENT wurde aus Gründen der einfachen Handhabung und des Transports so niedrig wie möglich gewählt. Um wirksam arbeiten zu können, ist deshalb ein Zusatzgewicht notwendig, das im Lieferumfang enthalten ist.

- Zusatzgewicht in die Halterungen einsetzen und mit den Flügelmuttern befestigen

### 3.2 Montage Stiel Abb. E

- Stiel in die Halterung einsetzen und mit der Klemmschraube 3 festziehen
- Stecker zwischen Motor und Stiel zusammenstecken.
- Der Ausbau erfolgt in umgekehrter Reihenfolge.

### 3.3 Stielhöhenverstellung Abb. E

Die Stielhöhe kann zur Anpassung an die Körpergröße eingestellt werden. Dafür die Spannschraube (1) unten am Stiel lösen, Arretierbolzen (2) ziehen und die Höhe wie gewünscht einstellen. Spannschraube (1) wieder festziehen.

### 3.4 Montage Messer Abb. B

- Ziehen Sie vor allen Arbeiten am Elektrowerkzeug den Netzstecker aus der Steckdose.
- Zum Einsetzen der Messer wird das Tragen von Schutzhandschuhen empfohlen.
- Messer werden beim Arbeiten sehr heiß, fassen Sie diese nicht an, bevor sie abgekühlt sind.
- Maschine auf Fußraste abkippen zuvor Stiel hochstellen.



- ▶ Das Messer ist aus Sicherheitsgründen nicht vormontiert.
- ▶ Mitgelieferten Messerschutz aufstecken! (befindet sich im Werkzeugsatz)
- ▶ Ohne Messerschutz besteht Verletzungsgefahr, da das Messer sehr scharf ist!
- ▶ Muttern 2 in Abb. B. säubern und lösen.

Bei normalen und harten Unterböden sollte die abgeschrägte Seite nach oben zeigen (Abb. C (1)), bei weichen Unterböden (z.B. Spanplatten) sollte die abgeschrägte Seite nach unten zeigen (2).

- ▶ Setzen Sie das Messer dem Untergrund entsprechend, zwischen Adapterplatte (6) und Abweiser (1) ein.
- ▶ Beim Einsetzen des neuen Messers muß darauf geachtet werden, daß das Messer satt an der Stützkante anliegt.
- ▶ Muttern anziehen.

## 4.0 Betrieb

### 4.1 Vorbereitung der Fläche Abb. G

**Der VARIO-STRIPPER löst verklebte, flexible Bodenbeläge in Streifen ab.**

- ▶ Als Vorbereitung genügt es, den Belag in Streifen von ca. 25 cm Breite zu schneiden.
- ▶ Breitere Streifen bringen keinen Zeitgewinn.
- ▶ Um mit dem Ablösen beginnen zu können, muss man einen Streifen quer anschneiden.
- ▶ Danach ein paar Zentimeter anheben, um mit dem Maschinenmesser unter den Belag zu gelangen.

**Es ist vorteilhaft, den ersten Streifen quer zur allgemeinen Arbeitsrichtung abzulösen, damit man die nächsten Streifen direkt anfahren kann. Bei sehr schwer zu entfernenden Belägen die Streifen schmaler schneiden.**

- ▶ Die Messer schleifen sich normalerweise am Estrich selbst nach.

**Deshalb muß ein Messerwechsel nur vorgenommen werden, wenn sich das Stahlblatt verbogen hat, rund (mondförmig) oder zu weit abgenützt ist.**

- ▶ Die Antriebsräder sind - speziell bei schwerer Arbeit - einem erheblichen Verschleiß unterworfen. Wenn die Gummibandagen um ca. 16 mm abgenützt sind, sollten sie im Werk gewechselt werden. Ansonsten verändert sich der Arbeitswinkel zu sehr. Beim Korkmörtel oder Schaumrücken z.B. ist dann kein optimales Arbeiten mehr möglich.

### 4.2 Inbetriebnahme

- ▶ **Beachten Sie die Netzspannung! Die Spannung der Stromquelle muss mit den Angaben auf dem Typenschild des Elektrowerkzeuges übereinstimmen. Mit 230 V gekennzeichnete Elektrowerkzeuge können auch an 220 V betrieben werden.**

**⚠ Achtung** Überprüfen Sie den Stripper vor dem Gebrauch.

- ▶ Das Messer muss einwandfrei montiert sein und sich frei bewegen können.
- ▶ Führen Sie einen Probelauf von mindestens 1 Minute ohne Belastung durch.
- ▶ Verwenden Sie keine beschädigten Messer.
- ▶ Beschädigte Messer können zerbersten und Verletzungen verursachen.

### 4.3 Ein/Ausschalten der Maschine Abb. F

- ▶ Der VARIO-STRIPPER SILENT wird am zentralen Bedienfeld oben am Handgriff bedient. Mit Taster (1) wird die Maschine eingeschaltet. Das Schlagwerk läuft sofort an.
- ▶ Der rote Hebel (2) schaltet den Antrieb ein und aus. Mit Drehschalter (4) wird die Geschwindigkeit zwischen 2,5 und 16 m/min geregelt.
- ▶ Die Betriebsleuchte zeigt vorhandene Spannung an.
- ▶ Leuchtet die Betriebsleuchte nicht liegt keine Spannung an, dann bitte eine andere Steckdose probieren oder die Spannungsversorgung kontrollieren.
- ▶ Tritt während des Betriebs eine Netzunterbrechung auf, muß der VARIO-STRIPPER SILENT wieder mit Taste (1) neu eingeschaltet werden.



- Die Maschine wird im Notfall mit Taste 3 sofort ausgeschaltet.

#### 4.4 Pull Back Bild H+I

Das Patentierte Pull Back System wurde entwickelt, um den VARIO-STRIPPER SILENT auf einfache Weise rückwärts ziehen zu können.

Wenn Sie beim Arbeiten an eine Wand oder einem anderen Hindernis angelangt sind, können Sie durch einfaches Ziehen am Handgriff die Antriebsräder anheben.

Die Maschine bleibt stehen obwohl sich die Räder weiterdrehen können. Wenn Sie noch kräftiger am Handgriff ziehen, können Sie die Maschine soweit zurückziehen bis die nächste Bahn abgelöst werden soll. (Bild H) Wenn der Stiel wieder nach vorne bewegt wird setzen die Antriebsräder wieder auf dem Boden auf und die Maschine fährt wieder vorwärts. (Bild I)

Beim Arbeiten muß der Stiel leicht nach vorne gedrückt werden, so daß die kleinen Transportrollen angehoben sind.

#### 4.5 Einstellung der Geschwindigkeit Bild F

Mit der Geschwindigkeitseinstellung kann der VARIO-STRIPPER SILENT an verschiedene Bodenbeläge angepaßt werden. Die optimale Einstellung ist abhängig vom Belag, vom Klebstoff oder von der Umgebungstemperatur. Deshalb können keine allgemeingültigen Aussagen gemacht werden.

Die Geschwindigkeit wird mit Schalter 4 eingestellt. Generell gilt: wenn das Messer über den abzulösenden Belag hinweg springt, sollte die Geschwindigkeit verlangsamt werden.

#### 4.6 Einstellung des Messerwinkels Bild B

Der Messerwinkel kann durch die 3 verschiedenen Winkeladapter variiert werden. Bei der Auslieferung ist der 15° Winkeladapter (6) montiert. Die beiden anderen Adapter haben einen Winkel von 25° und 35°.

#### Optimaler Messerwinkel

Der optimale Messerwinkel ist abhängig von der Art des Bodenbelags, des Klebstoffes und des Unterbodens. Wegen der Vielzahl der Bedingungen können keine allgemeingültigen Aussagen gemacht werden.

**Generell gilt:** Wenn das Messer über den abzulösenden Belag hinweg springt, sollte ein steilerer Winkel gewählt werden. Bei weichen Unterböden wie Spanplatten oder Holz sollte der Messerwinkel flach sein, um den Unterböden nicht zu beschädigen.

## 5.0 Transport

Um Verletzungen zu vermeiden, muß beim Transport der Maschine das Messer herausgenommen werden. Vor Abbau des Stiels zuerst Netzstecker aus der Steckdose ziehen.

### 5.1 Transportgurt

Die mitgelieferten Transportgurte werden an den Befestigungslaschen Abb. A (13), die sich parallel vorn und hinten befinden mit einem Karabiner eingehakt, sodaß man den Vario-Stipper bequem transportieren kann.

## 6.0 Wartung

### Wartung und Reinigung

- **Ziehen Sie vor allen Arbeiten am Elektrowerkzeug den Netzstecker aus der Steckdose.**
- **Halten Sie das Elektrowerkzeug und die Lüftungsschlitze sauber, um gut und sicher zu arbeiten.**

Das Elektrowerkzeug muss zur Wartung an den Kundendienst geschickt werden, Anschriften siehe Abschnitt „Kundendienst und Kundenberatung“.

Sollte das Elektrowerkzeug trotz sorgfältiger Herstellungs- und Prüfverfahren einmal ausfallen, ist die Reparatur von einer autorisierten Kundendienststelle für Wolff-Elektrowerkzeuge ausführen zu lassen.

Geben Sie bei allen Rückfragen und Ersatzteilbestellungen bitte unbedingt die Artikelnummer laut Typenschild des Elektrowerkzeuges an.

### 6.1 Auswechseln der Antriebsräder Abb. D

Zum Auswechseln lassen sich die Antriebsräder(3) nach entfernen der Klappsplinte (4) von der Achse (1) abziehen. Dabei sollte auf die Nutfedern (2) geachtet werden. Nicht verlieren!



## 6.2 Ersatzteile

Ersatzteile sind im Internet auf:  
<http://webcatalog.wolff-tools.com> zu finden.

## 7.0 Störungsbeseitigung

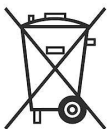
Störung	Mögliche Ursachen	Beseitigung
Maschine läuft nicht an	Stromzufuhr unterbrochen Sicherung defekt Kabel oder Stecker defekt	Störung durch Elektrofachkraft beseitigen bzw. Teile erneuern
Hoher Kraftaufwand beim Arbeiten notwendig	Messer stumpf	Messer austauschen
Hohe Vibrationen	Verschleißteile der Maschine sind ausgeschlagen	Maschine zur Reparatur einschicken

## 8.0 Entsorgungshinweise

### Entsorgung

Elektrowerkzeuge, Zubehör und Verpackungen sollen einer umweltgerechten Wiederverwertung zugeführt werden.

#### Nur für EU-Länder:



Werfen Sie Elektrowerkzeuge nicht in den Hausmüll! Gemäß der Europäischen Richtlinie 2002/96/EG über Elektro- und Elektronik-Altgeräte und ihrer Umsetzung in nationales Recht müssen nicht mehr

gebrauchsfähige Elektrowerkzeuge getrennt gesammelt und einer umweltgerechten Wiederverwertung zugeführt werden.

**Änderungen vorbehalten.**

## 9.0 Hinweise zu verschiedenen Bodenbelägen

### Arbeitshinweise

- **Belasten Sie das Elektrowerkzeug nicht so stark, dass es zum Stillstand kommt.**

**Haupteinsatzbereich des VARIO-STRIPPERS ist das Entfernen von Linoleum-, PVC-, Kautschuk-, Kork-, Design-, und CV-Beläge, sowie Nadelvlies und Teppichböden.**

**Bedingt können auch Massivparkett, Mehrschichtparkett, Flexplatten und keramische Fliesen entfernt werden.**

- **Nadelvlies, Teppich, PVC.....**

Die zu entfernenden Beläge sollte man in Messerbreite vorschneiden (Abb. G) und dann mit dem Stripper in einem Arbeitsgang entfernen. Dabei kann oft auch der Klebstoff gleich mitentfernt werden.

- **Beläge ohne Schaumrücken:**

Streifen vor dem Strippen in Messerbreite vorschneiden (Abb. G). Regelmäßig prüfen ob das Messer noch gerade und scharf ist.

- **Beläge mit Schaumrücken:**

Nur scharfe Messer benutzen! Nutzschnitt großflächig abziehen. Dazu eine Reißklaue verwenden. Anschließend die Schaumreste mit dem Stripper entfernen. Wenn in Mulden etwas Schaum stehen bleibt, von der Seite anfahren.

- **Beläge mit Vliesrücken:**

Nutzschnitt vorher nicht abziehen. Belag in Streifen schneiden und zusammen mit dem Vliesrücken abstreifen.

- **Flexplatten:**

Flexplatten können, sofern sie nicht extrem festliegen, ohne Vorschneiden abgesprengt werden.

**⚠ Achtung** Achtung Messerempfehlung:

**Generell kann keine Aussage getroffen werden welche Messer für welchen Zweck einzusetzen**



**sind, weil die Vielzahl der Beläge und Untergründe zu verschieden sind. Diese Empfehlungen sollen eine Hilfestellung sein!**

- ▶ Mit **U-Messern** kann bei vielen flexiblen Belägen auf das Vorschneiden verzichtet werden, es muss aber vor Ort geprüft werden. Wenn der Reifenabrieb auf dem Unterboden stark sichtbar ist, sollte das U-Messer nicht verwendet werden.
- ▶ In der Regel setzt man das Messer mit Schneide oben ein, außer es arbeitet sich zu tief in den Untergrund. Dann sollte man es mit Schneide nach unten einsetzen.

## 10.0 Gewährleistung

Der Gewährleistungszeitraum für neue Wolff Maschinen beträgt ein Jahr ab dem Zeitpunkt der Übergabe/Ablieferung an den Kunden, soweit nicht nach zwingenden gesetzlichen Vorschriften etwas anderes gilt.

Bei der Geltendmachung von Gewährleistungsansprüchen hat grundsätzlich auch die Vorlage der Rechnung bzw. des Kaufbelegs zu erfolgen.

Alle Reparaturen im Rahmen der Gewährleistung müssen durch eine von uns anerkannte Wolff Service-werkstätte ausgeführt werden. Selbst durchgeführte und/oder unsachgemäße Reparaturen führen regelmäßig zum Ausschluss von Gewährleistungsansprüchen. Dies gilt ebenso für unsachgemäße Bedienung und/oder Gebrauch.

### **Ersatz von Teilen, Zubehör und sonstige Änderungen an Wolff Maschinen**

Wolff Maschinen bieten für den Verwender ein hohes Maß an Sicherheit und Zuverlässigkeit. Um diese zu erhalten, darf der im Zeitpunkt der Auslieferung bestehende werkseitige Zustand Ihrer Wolff Maschine nicht ohne Beachtung der nachfolgenden Regeln verändert werden. Diese Regeln gelten sowohl für den Ersatz von Teilen, die Ausstattung mit Zubehör als auch sonstige technische Änderungen.

- Jegliche Arbeiten an Ihrer Wolff Maschine sind **ausschließlich durch eine Fachwerkstätte**, die über entsprechend fachlich geschultes und erfahrenes Personal sowie die erforderlichen Arbeitsmittel verfügt, durchzuführen. Wir empfehlen hierfür autorisierte Wolff Servicewerkstätten.

- Im Falle des beabsichtigten Ersatzes von Teilen, der beabsichtigten Ausstattung mit Zubehör der beabsichtigten sonstigen technischen Änderungen sollte stets vor Beginn der Arbeiten eine Beratung durch eine autorisierte Wolff Servicewerkstätte oder uns als Hersteller erfolgen.
- Es wird dringend empfohlen, nur sicherheitsgeprüfte Original Wolff-Ersatzteile und Original Wolff-Zubehörteile zu verwenden, die von uns als Hersteller freigegeben wurden. Diese Ersatz- und Zubehörteile erhalten Sie bei Ihrer autorisierten Wolff Servicewerkstätte, die auch gerne die fachgerechte Montage für Sie durchführt. Original Wolff-Ersatzteile und Original Wolff Zubehörteile wurden auf Sicherheit und Eignung speziell für Wolff Maschinen geprüft.

**Die Sicherheit und Eignung anderer als Original Wolff-Ersatz- und Zubehörteile können wir nicht hinreichend beurteilen, und folglich auch nicht hierfür einstehen.**

- Zum Erhalt der Betriebssicherheit und zur Vermeidung von Schäden sind im Falle technischer Änderungen - gleich welcher Art - **in jedem Falle unsere technischen Richtlinien zu beachten**. Bitte wenden Sie sich im Übrigen auch jederzeit gerne an uns, wenn Sie sonstige Fragen zu Ihrer Wolff Maschine haben.

**Wir bitten um Verständnis, dass wir für Schäden keine Gewähr übernehmen können, soweit sie infolge unsachgemäßer Arbeiten bzw. infolge Verstoßes gegen die vorgenannten Regeln entstehen.**



## Translation of the original operating instructions

### VARIO-STRIPPER 230 V

Dear Customer

You have chosen to purchase the VARIO-STRIPPER the right choice when it comes to quality and performance.

This operating manual contains important instructions for operating the machine.



#### Attention!

**Please read this operating manual carefully, and ensure that all users read this manual before operating the machine.**

**Observing the safety instructions protects against situations that may endanger health and safety and helps to prevent improper use of the machine.**

**Ensure that you are confident operating the machine before commencing work. During operation is too late! Do not allow persons to operate the machine if they do not possess the necessary expertise to do so.**

#### Legend

Important instructions relating to safety and damage prevention are indicated in this operating manual by the following symbols.

#### Important instructions



#### Warning

Warning of general danger



Wear safety glasses



Wear hearing protection



Read the instructions/notices



Special waste

## 1.0 Product description

### Important components of the machine

The numbering of the product features refers to the illustration of the machine on the graphics page 2.



- 1 Handle
- 2 Coupling grip
- 3 Main plug
- 4 Additional weight
- 5 Loking device
- 6 Blade Holder
- 7 Clamp lever handle
- 8 Footrest
- 9 Transport wheel
- 10 Driving wheel
- 11 Speed control
- 12 USB Slot
- 13 Fixation of transport belt
- 14 Cable strain relief
- 15 Motor impact
- 16 Blade
- 17 Motor drive
- 18 Impact
- 19 Switch ON/OFF
- 20 Emergency switch
- 21 Bolt, Blade Holder

### Functional description

Please refer to the graphics on pages 2-4 while you read the operating instructions.

### Restriction of use

The VARIO-STRIPPER is exclusively for removing bonded floor coverings in dry environments.

It should not be used for any other purpose. Wolff GmbH & Co.KG cannot be held responsible for any damage or loss caused by incorrect use.





## CE Declaration of Conformity

We declare under our sole responsibility that this product is in conformity with the following standards of standardization documents:

DIN EN 1037, EN ISO 12100, DIN EN 62841-1, DIN EN 55014-1, DIN EN 55014-2, according to the provisions of the: 2006/42/EC, 2014/30/EU, 2014/35/EU, Electrical Safety Act 2002.

Dipl.-Ing. (FH) Dieter Hammel Authorised to issue this declaration and for the gathering of the technical documentation.

08.02.2018 i.V.

Uzin Utz Tools GmbH & Co.KG | 74360 Illfeld | Ungerhalde 1

## Technical data

Power supply.....	230 V (115V)
Power consumption.....	750 W, 4 A (14A)
Power motor drive.....	900 W, 4,9 A (8,2A)
Speed.....	2,5 to 17 m/min
Weight: Basic device.....	77 kg
Additional weight.....	30 kg

### Comes with

#### VARIO-STRIPPER SILENT

Blade kit  
Tool kit  
Additional weight  
Safety gloves  
Conveyer belt  
Operation manual

## 2.0 Safety Warnings

### 2.1 General Power Tool Safety Warnings

**⚠ Attention** Read all safety warnings and all instructions.

Failure to follow the warnings and instructions may result in electric shock, fire and/or serious injury.

#### Save all warnings and instructions for future reference

The term “power tool” in the warnings refers to your mains-operated (corded) power tool or battery-operated (cordless) power tool.

#### 1) Work area safety

##### a) Keep work area clean and well lit.

Cluttered or dark areas invite accidents.

##### b) Do not operate power tools in explosive atmospheres, such as in the presence of flammable liquids, gases or dust.

Power tools create sparks which may ignite the Dust or fumes.

##### c) Keep children and bystanders away while operating a power tool.

Distractions can cause you to lose control.

#### 2) Electrical safety

##### a) Power tool plugs must match the outlet. Never modify the plug in any way. Do not use any adapter plugs with earthed (grounded) power tools.

Unmodified plugs and matching outlets will reduce risk of electric shock.

##### b) Avoid body contact with earthed or grounded surfaces, such as pipes, radiators, ranges and refrigerators.

There is an increased risk of electric shock if your body is earthed or grounded.

##### c) Do not expose power tools to rain or wet conditions.



Water entering a power tool will increase the risk of electric shock.

- d) Do not abuse the cord. Never use the cord for carrying, pulling or unplugging the power tool. Keep cord away from heat, oil, sharp edges and moving parts.**

Damaged or entangled cords increase the risk of electric shock.

- e) When operating a power tool outdoors, use an extension cord suitable for outdoor use.**

The use of a cord suitable for outdoor use reduces the risk of electric shock.

- f) If the operation of a power tool in a damp location is unavoidable, use a residual current device (RCD) protected supply.**

The use of an RCD reduces the risk of electric shock.

### 3) Personal safety

- a) Stay alert, watch what you are doing and use common sense when operating a power tool. Do not use a power tool while you are tired or under the influence of drugs, alcohol or medication.**

A moment of inattention while operating power tools may result in serious personal injury.

- b) Use personal protective equipment. Always wear eye protection.**

Protective equipment such as dust mask, non-slip safety shoes and hearing protection used for appropriate conditions will reduce personal injuries.

- c) Prevent unintentional starting. Ensure the switch is in the off-position before connecting to power source and/or battery pack, picking up or carrying the tool.**

Carrying power tools with your finger on the switch or energising power tools that have the switch on invites accidents.

- d) Remove any adjusting key or wrench before turning the power tool on.**

A wrench or a key left attached to a rotating part of the power tool may result in personal injury.

- e) Do not overreach. Keep proper footing and balance at all times.**

This enables better control of the power tool in unexpected situations.

- f) Dress properly. Do not wear loose clothing or jewellery. Keep your hair, clothing and gloves away from moving parts.**

Loose clothes, jewellery or long hair can be caught in moving parts.

- g) If devices are provided for the connection of dust extraction and collection facilities, ensure that these are connected and properly used. Use of dust collection can reduce dust-related hazards.**

### 4) Power tool use and care

- a) Do not force the power tool. Use the correct power tool for your application.**

The correct power tool will do the job better and safer at the rate for which it was designed.

- b) Do not use the power tool if the switch does not turn it on and off.**

Any power tool that cannot be controlled with the switch is dangerous and must be repaired.

- c) Disconnect the plug from the power source and/or the battery pack from the power tool before making any adjustments, changing accessories, or storing power tools.**

Such preventive safety measures reduce the risk of starting the power tool accidentally.

- d) Store idle power tools out of the reach of children and do not allow persons unfamiliar with the power tool or these instructions to operate the power tool.**

Power tools are dangerous in the hands of untrained users.

- e) Maintain power tools. Check for misalignment or binding of moving parts, breakage of parts and any other conditions that may affect the power tool's operation.**

If damaged, have the power tool repaired before use. Many accidents are caused by poorly maintained power tools.



**f) Keep cutting tools sharp and clean.**

Properly maintained cutting tools with sharp cutting edges are less likely to bind and are easier to control.

**g) Use the power tool, accessories and tool bits etc. in accordance with these instructions, taking into account the working conditions and the work to be performed.**

Use of the power tool for operations different from those intended could result in a hazardous situation.

## 5) Service

**a) Have your power tool serviced by a qualified repair person using only identical replacement parts.**

This will ensure that the safety of the power tool is maintained.

## 2.2 Machine-specific Safety Warnings



**Read all safety warnings, instructions, illustrations and specifications provided with this power tool.**

Failure to follow all instructions listed below may result in electric shock, fire and/or serious injury.

- ▶ **Do not use damaged tools. Before each use inspect the wheels for chips and cracks. If the power tool is dropped, inspect for damage or install an undamaged tool.**
- ▶ **Wear personal protective equipment. Depending on the application, use a face shield, safety goggles or safety glasses. As appropriate, wear a dust mask, hearing protection, gloves.**

The eye protection must be capable of stopping flying debris generated by various operations. The dust mask or respirator must be capable of filtering particles generated by your operation. Prolonged exposure to high intensity noise may cause hearing loss.

- ▶ **Keep bystanders a safe distance away from the work area. Anyone entering the work area must wear personal protective equipment.**

Fragments of workpieces or of a broken accessory may fly away and cause injury beyond immediate area of operation.

- ▶ **Hold the power tool only by the insulated gripping surfaces when performing an operation where the cutting tool may come into contact with hidden wiring or its own cord.**

Contact with a "live" wire will also make exposed metal parts of the power tool "live" and shock the operator.

- ▶ **Position the cord clear of the moving accessory.**

If you lose control of the power tool, the cord may be cut or snagged.

- ▶ **Regularly clean the power tool's air fins.**

The motor's fan will draw the dust inside the housing and excessive accumulation of powdered metal may cause electrical hazards.

- ▶ **Do not operate the power tool near flammable materials.**

Sparks could ignite these materials.

- ▶ **Do not use accessories that require liquid coolants.**

Using water or other liquid coolants may result in electrocution or shock.

## Additional safety warnings



Wear safety goggles.

- ▶ **Never use the machine with a damaged cable. Do not touch the damaged cable and pull the mains plug when the cable is damaged while working.**

Damaged cables increase the risk of an electric shock.

## Noise/vibration information



Wear hearing protection.

**Measurements determined in accordance with EN 60745**



### The A-rated sound pressure level of the machine is normally

Sound pressure level .....	dB(A)	70
Sound power level.....	dB(A)	83
Margin of error .....	K=dB	+/- 1.5 dB

### **⚠ Attention** Wear hearing protection!

Overall vibration values  
(vector sum of three directions)  
determined in accordance with EN 60745:

Vibration emission level .....	ah =	3.3 m/s <sup>2</sup>
Margin of error .....	K =	+/- 1.5 m/s <sup>2</sup>

## 3.0 Preparing the machine

### 3.1 Installing additional weights fig. I+J

The base weight of the VARIO-STRIPPER SILENT is as low as possible for easy handling and transport.

To be able to work efficiently, the machine comes with an additional weight. Insert additional weight into the supports and tighten with the wing nuts.

### 3.2 Installation Handel fig. E

- ▶ Put the handle into the bracket and fix with bolts and thumb nut (3).
- ▶ Connect the plug of motor and handle.
- ▶ Disassemble in other direction.

### 3.3 Adjusting the handle height fig. E

The height of the handle can be adjusted to adapt the machine to the stature of the operator. To adjust the inclination, loosen the thumb screw (1), pull the adjustment bolt (2) and adjust as you like. Tighten the thumb screw (1) after adjustment.

### 3.4 Changing the blade fig. B

- ▶ Disconnect the power supply before changing the blade.

- ▶ To insert the knives it is recommended to wear protective gloves.
- ▶ knives become very hot when working, do not touch them before they have cooled down.
- ▶ Tilt the machine on the footrest, raise the handle first.
- ▶ The knife is not pre-assembled for safety reasons.
- ▶ Attach supplied knife guard! (located in the toolkit)
- ▶ Without knife guard there is a risk of injury as the knife is very sharp!
- ▶ Clean and loosen nuts 2 in Fig B.

On normal and hard subfloors the bevel of the blade should show upwards fig.C (1), on soft subfloors (e.g. chipboards) the bevel should show downwards (2).

- ▶ Insert the blade according to the ground between the adapter plate (6) and the deflector (1).
- ▶ When inserting the new knife, make sure that the knife rests firmly against the supporting edge.
- ▶ Tighten nuts.

## 4.0 Use

### 4.1 Preparations fig. G

**The VARIO-STRIPPER removes any bonded floor coverings in stripes.**

- ▶ Before starting work, cut the floor covering into stripes of about 25 cm (9,8 inch).
- ▶ You cannot work faster if you cut wider stripes.
- ▶ To begin, cut one stripe crosswise. Then lift the floor slightly in order to get the blade underneath it.
- ▶ We recommend to cut the first strip at right angles to the main working direction. By so doing access to the adjacent strips is made easier.

**Cut the strips smaller if the floor covering is bonded very securely, e.g. with an epoxy adhesive.**

- ▶ The blades are sharpened by the floor pavement.



**Therefore the blade only has to be changed if it is twisted, collateral rounded or becomes worn.**

- ▶ The driving wheels are subjected to wear. They have to be changed after approximately 16 mm (0.6 inch) of the surface has been worn away. Otherwise the working angle of the striking apparatus will not be correct especially critical with cork or foam backed carpets.

#### 4.2 Start up

- ▶ **Consider the mains power. The voltage of the power supply has to be conform with the specifications of the type plate.**

**⚠ Attention** Check the machine before use:

- ▶ The blade has to be mounted properly.
- ▶ Make a test run of min. 1minute.
- ▶ Do not use damaged blades.
- ▶ Damaged blades can burst and injure.

#### 4.3 Switching on/off fig. F

- ▶ The VARIO-STRIPPER SILENT is operated with the central control panel integrated in the handle. Press key button (1) to switch on the stripper. The impact system will start immediately.
- ▶ Move the red lever (2) to switch on/off the drive. The rotary switch (4) is used to adjust the speed from 2.5 to 16 m/min.
- ▶ The operating light indicates applied voltage.
- ▶ If the operating light does not show, voltage is not applied. Try another power outlet or check voltage supply.
- ▶ If power is interrupted during operation, the VARIO-STRIPPER SILENT must be switched on again by pressing key button (1).
- ▶ In case of emergency, press button 3. The machine stopped.

#### 4.4 Pull Back fig. H+I

The patented Pull Back system was developed to allow for an easy pulling back of the Extro Stripper. (Pic. 2) When you have reached a wall or another obstacle during your work, simply pull the handle to lift the driving wheels. The machine comes to a standstill although the wheels continue to rotate.

If you pull the handle more powerfully, you can pull back the machine to the place where the next lane is to be stripped off. (fig. H) If the handle is moved forward again, the driving wheels reach the floor again and the machine moves forward. (fig. I)

When working, make sure the handle is pressed gently to the front so that the small transportation rollers are lifted..

#### 4.5 Setting the speed fig. F

To adapt the VARIO-STRIPPER SILENT to different floorings, adjust the speed. The optimum speed depends on the type of flooring, the adhesive and the ambient temperature.

Therefore generally valid statements cannot be given.

If the blade jumps on top of the flooring, reduce the speed.

#### 4.6 Setting the angle of the blade fig. B

The blade angle can be varied with three different angle adapters. The stripper is delivered with the 15° angle adapter (6) mounted. The angles of the two other adapters are 25° and 35°.

#### Optimum angle of the blade

The optimum angle of the blade depends on the type of flooring, the adhesive and the subfloor.

Due to the variety of working conditions generally valid statements cannot be given.

If the blade jumps on top of the flooring, set the angle steeper. Set the angle flat with soft subfloors like particle boards or wood. Otherwise you might deteriorate the subfloor.



## 5.0 Transport

To avoid injury, the knife must be removed when transporting the machine. Before removing the handle, first remove the mains plug from the socket.

### 5.1 Carrying belt

To carry the machine, the provided carrying belts will be fixed at the 4 brackets (13) fig.A.

## 6.0 Maintenance

### Maintenance and Cleaning

- ▶ **Before any work on the machine itself, pull the mains plug.**
- ▶ **For safe and proper working, always keep the machine and ventilation slots clean.**

The machine must then be sent to an after-sales Service agent. Addresses are listed in the Section "After-sales service and customer assistance".

If the machine should fail despite the care taken in manufacturing and testing procedures, repair should be carried out by an after-sales service centre for WOLFF power tools.

In all correspondence and spare parts orders, please always include the machine number specified on the type plate of the machine.

### 6.1 Changing the driving wheels fig. D

Remove the splint-pins (4) and pull the wheels (3) from the axle (1). Do not loose the keys (2) under any circumstances!

### 6.2 Spare parts

Spare parts can be found on the internet at:  
<http://webcatalog.wolff-tools.com>

## 7.0 Trouble shooting

Fault	Possible cause	Remedy
The machine does not start	Power supply interrupted Defective cable Defective plug	Contact Electrician For repair and /or replace parts
Higher exertion of force required while working	Blade is blunt	Change blade
high vibration	Wear parts of the machine are knocked out	Return machine for service and/or repair

## 8.0 Disposal information

### Disposal

The machine, accessories and packaging should be sorted for environmental-friendly recycling.

### Only for EC countries:



Do not dispose of power tools into household waste! According the European Guideline 2002/96/EC for Waste Electrical and Electronic Equipment and its implementation into national right, power tools that are no longer usable must be collected separately and disposed of in an environmentally correct manner.

### Subject to change without notice

## 9.0 Notes on various floor coverings

### Operating instructions

- ▶ **Do not place the power tool until a load that causes it to stop.**  
The VARIO-STRIPPER is primarily used to remove linoleum, PVC, rubber, cork, design, and CV coverings as well as needle-punched floor covering and carpeted flooring.





**Hardwood parquet, multi-layer parquet, semiflexible and ceramic tiles can also be removed to a limited extent.**

► **Needle-punched floor covering, carpet, PVC.....**

The coverings to be removed should be pre-cut in blade-widths (fig. G) and then removed with the stripper in one step. In many cases, the glue can also be removed at the same time.

► **Coverings without a foam backing:**

Prior to performing the stripping work, pre-cut the strips in blade-widths (fig. G). Regularly check whether the blade is still straight and sharp.

► **Coverings with a foam backing:**

Only use sharp blades! Remove the large sections of the wearing surface. Use a carpet pulling claw for this.

Then remove the foam residue with the stripper. If there is some foam in the recess, approach from the side.

► **Coverings with a fleece backing:**

Do not remove the wearing surface beforehand. Cut the covering into strips and strip them together with the fleece backing.

► **Semi-flexible tiles:**

Provided they are not extremely flexible, semiflexible - tiles can be removed without pre-cutting them.

**⚠ Attention Important blade recommendation!**

**In general, no statements can be made on which blades can be used for which blades, because the variety of coverings and surfaces are too diverse. These recommendations are to provide assistance!**

- With **U-blades**, the pre-cutting step is not necessary for many flexible coverings, the coverings must be checked on-site. If the tyre wear is highly visible on the surface, the U-blade should not be used.
- The blade is generally inserted with the blade edge up, unless it works itself too deep in the surface. In this case, the blade must be inserted with the blade edge down.

## 10.0 Warranty

The warranty period for new Wolff machines shall last for one year from the point at which the machine is transferred / delivered to the customer, insofar as statutory legal requirements do not stipulate otherwise.

When validating warranty claims, the invoice or proof of purchase must always be submitted. All repairs within the framework of the warranty agreement must be undertaken by a service Centre that has been accredited by us. Customers performing their own repairs and/or improper repairs regularly lead to the exclusion of warranty claims. The same also applies to incorrect operation and/or use.

### Replacement of parts, accessories and other modifications to Wolff machines

Users of Wolff machines enjoy a high level of safety and reliability of their machine. In order to maintain this status quo, your Wolff tool may not be modified from the condition in which it is delivered without following the rules below.

These rules apply to both the replacement of parts and equipping the machine with accessories as well as other technical modifications.

- All work undertaken to your Wolff machine must be **undertaken exclusively by a workshop** that has suitably trained and experienced personnel at its disposal, as well as the requisite work equipment. We recommend using authorised service Centre.
- In the event of planned replacement of parts, planned addition of accessories or other planned technical modifications, an assessment must always be carried out by an authorised service Centre or us, as manufacturer, before work is commenced.
- It is highly recommended that only safety-approved Original Wolff replacement parts and Original Wolff accessories are used, which have been approved by us, as manufacturer. Replacement parts and accessories can be obtained from your authorised service Centre, which will also be able to undertake professional installation on your behalf. Original Wolff replacement parts and Original Wolff accessories have been checked for safety and suitability especially for Wolff machines.

**We are unable to adequately assess the safety and suitability of non-Original Wolff replacement parts.**



- In order to preserve operational safety and to prevent damage in the event of technical modifications, of whatsoever nature, our technical guidelines **must always be observed**. We are also always happy to hear from you should you have any other questions about your Wolff machine.

**Please note that we cannot accept any liability for damage, insofar as this is sustained as the result of incorrect work undertaken or as the result of violation of the rules stated above.**

Notes



## Traduction du mode d'emploi original

### VARIO-STRIPPER 230 V

Cher client,

En optant pour la VARIO-STRIPPER vous avez fait le choix de la qualité et de la puissance. Ce mode d'emploi contient des informations importantes qui vous permettront d'utiliser la machine de façon optimale.



**Attention!**

Lisez attentivement ce mode d'emploi et veillez à ce que toute personne amenée à utiliser la machine l'ait lu avant de commencer le travail.

Le respect des consignes de sécurité contribue à vous protéger contre les dangers de blessures et de mort, et à éviter toute utilisation non conforme de la machine.

Avant de débiter le travail, familiarisez-vous avec le maniement de la machine.

Pendant le travail, il est trop tard ! Ne laissez jamais une personne inexpérimentée utiliser la machine.

#### Légende

Dans ce mode d'emploi, les consignes importantes concernant la sécurité et la prévention des dommages sont indiquées par les symboles suivants.

#### Consignes importantes

 **Attention** Avertissement signalant la présence d'un danger



Porter des lunettes de protection



Porter une protection auditive



Lire le mode d'emploi/les consignes



Déchets spéciaux

## 1.0 Description du produit

### Composants importants de la machine

La numérotation des éléments de l'appareil se réfère à la représentation de l'outil électrique figurant à la page de graphiques 2.



- 1 Poignée
- 2 Poignée d'accouplement
- 3 Connecteur secteur
- 4 Poids supplémentaire
- 5 Dispositif de verrouillage
- 6 Porte-couteau
- 7 Poignée de verrouillage
- 8 Repose-pieds
- 9 Roue de transport
- 10 Roue d'entraînement
- 11 Régulation de vitesse
- 12 Connecteur USB
- 13 Sangles de fixation pour courroie de transport
- 14 Limiteur de traction du câble
- 15 Percussion du moteur
- 16 Couteaux
- 17 Entraînement moteur
- 18 Percussion
- 19 Interrupteur principal marche/arrêt
- 20 Arrêt d'urgence
- 21 Porte-couteau à vis

#### Description fonctionnelle

Veillez prêter attention aux pages de graphiques (2-4) pendant que vous lisez le mode d'emploi.

#### Utilisation conforme aux dispositions

Le VARIO-STRIPPER est conçu exclusivement pour décoller des revêtements de sol dans des pièces sèches.

Une utilisation différente ou allant au-delà est considérée comme non conforme à la fonction prévue. La société Wolff GmbH & Co.KG ne se porte pas garante des dommages qui en résulteraient.



## CE Déclaration de conformité

Nous déclarons sous notre propre responsabilité que ce produit est en conformité avec les normes ou documents normalisés:

DIN EN 1037, EN ISO 12100, DIN EN 62841-1, DIN EN 55014-1, DIN EN 55014-2, conformément aux termes des réglementations 2006/42/EG, 2014/30/EU, 2014/35/EU.

Dipl.-Ing. (FH) Dieter Hammel  
Donneur d'ordre chargé de délivrer cette déclaration et de collecter les documents techniques:

2017/01/04 i.V.

Uzin Utz Tools GmbH & Co.KG | 74360 Illfeld | Ungerhalde 1

## Caractéristiques techniques

Tension d'alimentation.....	230V AC
Puissance absorbée.....	750 W, 4 A
Puissance moteur .....	900 W, 4,9 A
Vitesse .....	2,5 - 17 m/min
Poids appareil de base .....	77 kg
Poids supplémentaire.....	30 kg

## Contenu de la livraison:

Vario-Stripper SILENT  
kit de lame  
jeu d'outils  
casque anti-bruit  
gants de protection  
instructions de service  
Bandes transporteuse

## 2.0 Règles générales de sécurité

### 2.1 Avertissements de sécurité généraux pour l'outil

**⚠ Attention** Lire toutes les consignes de sécurité et toutes les instructions.

Le non respect des consignes et des instructions peut donner provoquer à un choc électrique, un incendie et/ou une blessure sérieuse.

**Conserver toutes les consignes et les instructions pour pouvoir s'y reporter ultérieurement.**

Le terme « outil » dans les consignes de sécurité fait référence à votre outil électrique alimenté par le secteur (avec cordon d'alimentation) ou votre outil fonctionnant sur batterie (sans cordon d'alimentation).

#### 1) Sécurité de la zone de travail

**a) Maintenir la zone de travail propre et bien éclairée.**

Les zones en désordre ou sombres sont propices aux accidents.

**b) Ne pas faire fonctionner les outils électriques en atmosphère explosive, par exemple en présence de liquides inflammables, de gaz ou de poussières.**

Les outils électriques produisent des étincelles qui peuvent enflammer les poussières ou les fumées.

**c) Tenir les enfants et les personnes présentes à l'écart pendant l'utilisation de l'outil.**

Les distractions peuvent vous faire perdre le Contrôle de l'outil.

#### 2) Sécurité électrique

**a) La fiche de raccordement de l'outil électrique doit être adaptée à la prise électrique. Ne jamais modifier la fiche de quelque façon que ce soit. Ne pas utiliser d'adaptateurs en même temps que des outils reliés à la terre.**

Des fiches non modifiées et des prises électriques adéquats réduiront le risque de choc électrique.



- b) **Eviter tout contact du corps avec des surfaces reliées à la terre telles que les tuyaux, les radiateurs, les cuisinières et les réfrigérateurs.**

Il existe un risque accru de choc électrique si votre corps est relié à la terre.

- c) **Ne pas exposer les outils à la pluie ou à des conditions humides.**

La pénétration d'eau à l'intérieur d'un outil augmentera le risque de choc électrique.

- d) **Ne pas maltraiter le cordon. Ne jamais utiliser le cordon pour porter, tirer ou débrancher l'outil.**

Maintenir le cordon à l'écart de la chaleur, du lubrifiant, des arêtes ou des parties en mouvement. Les cordons endommagés ou emmêlés augmentent le risque de choc électrique.

- e) **Lorsque l'outil est destiné au travail à l'extérieur, utiliser un prolongateur adapté à l'utilisation extérieure.**

L'utilisation d'un cordon adapté à l'utilisation extérieure réduit le risque de choc électrique.

- f) **Si l'usage d'un outil dans un emplacement humide est inévitable, utiliser une alimentation protégée par un dispositif à courant différentiel résiduel (DDR).**

L'usage d'un DDR réduit le risque de choc électrique.

### 3) Sécurité des personnes

- a) **Restez vigilant, regardez ce que vous êtes en train de faire et faites preuve de bon sens dans l'utilisation de l'outil. Ne pas utiliser un outil lorsque vous êtes fatigué ou sous l'emprise de drogues, d'alcool ou de médicaments.**

Un moment d'inattention en cours d'utilisation d'un outil peut entraîner des blessures graves.

- b) **Utiliser un équipement de sécurité. Toujours porter une protection pour les yeux.**

Les équipements de sécurité tels que les masques anti-poussière, les chaussures de sécurité antidérapantes, les protections coustiques utilisés en fonction des conditions réduiront les blessures de personnes.

- c) **Eviter tout démarrage intempestif. S'assurer que l'interrupteur est en position arrêt avant de brancher l'outil au secteur et/ou au bloc de batteries, de le ramasser ou de le porter.**

Porter les outils en ayant le doigt sur l'interrupteur ou brancher des outils dont l'interrupteur est en position marche est source d'accidents.

- d) **Retirer toute clé de réglage avant de mettre l'outil en marche.**

Un outillage ou une clé laissée sur une partie tournante de l'outil peut donner lieu à des blessures de personnes.

- e) **Ne pas se précipiter. Garder une position et un équilibre adaptés à tout moment.**

Cela permet un meilleur contrôle de l'outil dans des situations inattendues.

- f) **Porter des vêtements appropriés. Ne pas porter de vêtements amples ou de bijoux.**

Garder les cheveux, les vêtements et les gants à distance des parties en mouvement. Des vêtements amples, des bijoux ou les cheveux longs peuvent être pris dans des parties en mouvement.

- g) **Si des dispositifs d'extraction et de récupération des poussières peuvent être montés, s'assurer qu'ils sont connectés et correctement utilisés.**

Utiliser des collecteurs de poussière peut réduire les risques dus aux poussières. Avec l'outil électrique adapté, vous pouvez travailler mieux et de manière plus sûre dans le domaine de puissance indiqué.

### 4) Utilisation et entretien de l'outil

- a) **Ne pas forcer l'outil. Utiliser l'outil adapté à votre application.**

L'outil adapté réalisera mieux le travail et de manière plus sûre au régime pour lequel il a été construit.

- b) **Ne pas utiliser l'outil si l'interrupteur ne permet pas de passer de l'état de marche à arrêt et vice versa.**

Tout outil qui ne peut pas être commandé par l'interrupteur est dangereux et doit être réparé.



- c) **Débrancher la fiche de la source d'alimentation en courant et/ou le bloc de batteries de l'outil avant tout réglage, changement d'accessoires ou avant de ranger l'outil.**

De telles mesures de sécurité préventives réduisent le risque de démarrage accidentel de l'outil.

- d) **Conserver les outils à l'arrêt hors de la portée des enfants et ne pas permettre à des personnes ne connaissant pas l'outil ou les présentes instructions de le faire fonctionner.**

Les outils sont dangereux entre les mains d'utilisateurs novices.

- e) **Effectuer soigneusement la maintenance de l'outil. Vérifier que des parties mobiles fonctionnent parfaitement et qu'elles ne sont pas bloquées, et vérifier la présence éventuelle de pièces cassées ou toute autre condition pouvant affecter le fonctionnement de l'outil. Faire réparer les pièces défectueuses, avant d'utiliser l'outil.**

De nombreux accidents sont dus à des outils mal entretenus.

- f) **Garder affûtés et propres les outils de coupe.**

Des outils de coupe correctement entretenus, ayant des arêtes tranchantes, sont moins susceptibles de bloquer et sont plus faciles à contrôler.

- g) **Utiliser l'outil, les accessoires et les lames etc., conformément aux présentes instructions, en tenant compte des conditions de travail et du travail à réaliser.**

L'utilisation de l'outil pour des opérations différentes de celles prévues pourrait donner lieu à des situations dangereuses.

## 5) Maintenance et entretien

- a) **Faire entretenir l'outil par un réparateur qualifié utilisant uniquement des pièces de rechange d'origine.**

Cela assure le maintien de l'outil dans un état de sécurité.

## 2.2 Instructions de sécurité spécifiques à l'appareil



**Lire toutes les consignes de sécurité et toutes les instructions, figures et prescriptions fournis avec cet outil électrique.**

Le non respect des instructions suivantes peut donner lieu à un choc électrique, un incendie et/ou une blessure sérieuse.

- ▶ **Ne pas utiliser d'accessoire endommagé. Avant chaque utilisation examiner les accessoires pour détecter la présence éventuelle de copeaux et fissures. Si l'outil électrique ou l'accessoire a subi une chute, examiner les dommages éventuels ou installer un accessoire non endommagé.**

Les accessoires qui sont endommagés se cassent généralement pendant cette période d'essai.

- ▶ **Porter un équipement de protection individuelle. En fonction de l'application, utiliser un écran facial, des lunettes de sécurité ou des verres de sécurité. Le cas échéant, utiliser un masque anti-poussière, des protections auditives, des gants**

La protection oculaire doit pouvoir arrêter les débris volants produits par les diverses opérations. Le masque antipoussière ou le masque de protection respiratoire doit pouvoir filtrer les particules produites par vos travaux. L'exposition prolongée aux bruits de forte intensité peut provoquer une perte de l'audition.

- ▶ **Maintenir les personnes présentes à une distance de sécurité par rapport à la zone de travail. Toute personne entrant dans la zone de travail doit porter un équipement de protection individuelle.**

Des fragments de pièce à usiner ou d'un accessoire cassé peuvent être projetés et provoquer des blessures en dehors de la zone immédiate d'opération.

- ▶ **Tenir l'outil uniquement par les surfaces de préhension isolantes pendant les opérations au cours desquelles l'accessoire coupant est susceptible de toucher des câbles électriques cachés ou son propre câble.**

Le contact de l'accessoire coupant avec un fil «sous tension» peut également mettre «sous tension» les parties métalliques exposées de l'outil électrique et provoquer un choc électrique sur l'opérateur.





► **Placer le câble éloigné de l'accessoire de rotation.**

Si vous perdez le contrôle, le câble peut être coupé ou subir un accroc.

► **Nettoyer régulièrement les orifices d'aération de l'outil électrique.**

Le ventilateur du moteur attire la poussière à l'intérieur du boîtier et une accumulation excessive de poudre de métal peut provoquer des dangers électriques.

► **Ne pas faire fonctionner l'outil électrique à proximité de matériaux inflammables.**

Des étincelles pourraient enflammer ces matériaux.

► **Ne pas utiliser d'accessoires qui nécessitent des réfrigérants fluides.**

L'utilisation d'eau ou d'autres réfrigérants fluides peut provoquer une électrocution ou un choc électrique.

## Consignes de sécurité supplémentaires



Porter des lunettes de protection.

► **Ne jamais utiliser un outil électrique dont le câble est endommagé. Ne pas toucher à un câble endommagé et retirer la fiche du câble d'alimentation de la prise du courant, au cas où le câble serait endommagé lors du travail.**

Un câble endommagé augmente le risque d'un choc électrique.

## Informations concernant les bruits/vibrations



Porter une protection auditive

Valeurs de mesure évaluées conformément à la norme EN 60745

**⚠ Attention** Porter une protection auditive!

**Le niveau sonore A de l'appareil correspond en général à**

Niveau de pression acoustique.....dB(A) 70  
Niveau de puissance acoustique.....dB(A) 83  
Incertitude.....K= dB(A) +/- 1,5

Valeurs de vibrations totales  
(somme vectorielle des 3 directions)  
calculées conformément à la norme EN 60745 :

Valeur d'émissions  
de vibrations .....ah = 3.3 m/s<sup>2</sup>  
Incertitude.....K = +/- 1.5 m/s<sup>2</sup>

## 3.0 Préparation de la machine

### 3.1 Montage des poids image I+J

Le poids du VARIO-STRIPPER SILENT a été maintenu aussi réduit que possible pour en faciliter le maniement et le transport. C'est pourquoi l'on a besoin d'un poids supplémentaire compris dans la livraison pour travailler plus efficacement.

### 3.2 Montage du manche image E

- Placer le manche dans la fixation et serrer avec la vis de serrage 3
- Assembler le connecteur entre le moteur et le manche.
- Le démontage est effectué dans l'ordre inverse.

### 3.3 Réglage de la hauteur du manche image E

La hauteur du manche peut être réglée en fonction de la taille du corps. Pour ce faire, desserrer la vis de serrage (1) du bas au niveau du manche, tirer l'axe d'immobilisation (2) et régler la hauteur souhaitée. Resserrer la vis de serrage (1).

### 3.4 Montage de la lame image B

- Avant tous les travaux sur l'outillage électrique, débranchez la fiche de la prise électrique.
- Pour mettre les lames en place, il est recommandé de porter des gants de protection.



Les lames deviennent très chaudes en fonctionnement, ne les touchez pas avant qu'elles soient refroidies.

- Basculer la machine sur le repose-pied avant de lever le manche.

Pour des raisons de sécurité, la lame n'est pas prémontée.

Connecter la protection des lames fournie! (qui se trouve dans la boîte à outils)

Sans cette protection, il existe un risque de blessure car la lame est très acérée!

- Nettoyer et desserrer les vis 2 dans la fig. B.

Sur les sols normaux ou durs, le côté incliné doit être orienté vers le haut fig. C (1), sur les sols tendres (contreplaqué, p.ex.) le côté incliné doit être orienté vers le bas (2).

- Insérer le couteau entre la plaque (6) d'adaptation et le déflecteur (1) en fonction du substrat.
- Veillez, lors de l'insertion de la nouvelle lame, à ce que la lame ait un contact franc avec le bord d'appui.
- Serrer les écrous

## 4.0 Fonctionnement

### 4.1 Préparation de la surface image G

Le VARIO-STRIPPER enlève, par bandes, les revêtements de sol collés et flexibles.

- Les préparatifs se résument à la découpe du revêtement en bandes d'env. 25 cm de largeur.

**Des bandes plus larges ne représentent aucun gain de temps.**

- Découpez, pour pouvoir commencer, une bande à la transversale.
- Soulevez alors de quelques centimètres pour que la lame de la machine passe sous le revêtement.

**Il est recommandé de détacher la première bande à la transversale du sens général des travaux, l'accès à la prochaine bande s'en trouvant facilité.**

**Sur les revêtements très difficiles à enlever, découpez des bandes plus fines.**

- Les lames s'auto-affûtent normalement sur la chape.

**Le changement de lame n'est donc nécessaire, qu'en cas de déformation de la feuille acier, qu'elle est en rond (forme de lune) ou trop usée.**

- Les roues d'entraînement sont soumises à une forte usure en particulier lors des travaux difficiles. Lorsque les bandages de caoutchouc sont usés d'env. 16 mm, ils doivent être remplacés en usine. Dans le cas contraire, l'angle de travail évolue beaucoup trop. Il n'est alors plus possible de travailler convenablement sur du Korkment ni sur des dos en mousse, p.ex.

### 4.2. Mise en service

- **Attention à la tension du réseau ! La tension de la source de courant doit correspondre aux indications de l'étiquette de type de l'outil électrique. Les outils électriques travaillant à 230 V peuvent également être utilisés sur du 220 V.**

**Vérifiez le Stripper avant l'utilisation.**

- **La lame doit absolument être montée correctement pour pouvoir bouger librement.**

Effectuez une course d'essai d'au moins 1 minute sans charge.

- **N'utilisez pas de lames endommagées.**

**⚠ Attention** Les lames endommagées peuvent casser et provoquer des blessures.

### 4.3 Démarrage/arrêt de la machine image F

- La conduite de la décolleuse VARIO-STRIPPER SILENT se fait à partir du panneau de commande central logé en haut de la poignée.

Le bouton-poussoir (1) sert à brancher la machine. Le système à percussion démarre immédiatement.

Le levier rouge (2) sert à mettre en route ou arrêter l'entraînement. Le commutateur rotatif (4) sert à régler la vitesse entre 2,5 et 16 m/min. La lampe témoin indique que l'appareil est sous tension.

Si la lampe témoin n'est pas allumée, l'appareil n'est pas sous tension. Dans ce cas, utiliser une autre prise de courant ou contrôler l'alimentation en courant.



S'il y a une interruption du réseau, il faut rebrancher la décolleuse VARIO-STRIPPER SILENT avec le bouton-poussoir (1).  
Le bouton-poussoir (5) arrête immédiatement la machine

#### 4.4 Système de retour (pull back) image H+I

Le système de retour (pull back) breveté a été développé pour pouvoir tirer la décolleuse Extro facilement vers l'arrière. (Pic. 1)

Si lors des travaux vous arrivez à la paroi ou à un obstacle, vous pouvez facilement soulever les roues d'entraînement en tirant sur la manette. La machine s'arrête malgré les roues qui peuvent tourner quand-même. Si vous tirez encore plus sur la manette, vous pouvez reculer la machine jusqu'à l'endroit où vous souhaitez décoller la prochaine bande.

Si vous déplacez la manche vers l'avant, les roues d'entraînement sont posées sur le sol et la machine continue à marcher en avant.

Pendant le travail, la manche doit être poussée légèrement vers l'avant de manière à ce que les petites roulettes de transport soient soulevées.

#### 4.5 Réglage de la vitesse image F

Le VARIO-STRIPPER SILENT peut être adapté à différents revêtements de sol à l'aide du réglage de la vitesse. Le réglage optimal dépend du revêtement, de la colle ou de la température ambiante. C'est pourquoi il n'est pas possible de donner des indications universellement valables.

De manière générale, on peut dire que lorsque la lame saute au-dessus du revêtement à décoller, il convient de réduire la vitesse.

#### 4.6 Réglage de l'angle de la lame image B

On peut varier l'angle de la lame à l'aide des 3 adaptateurs d'angle différents. Sur la machine livrée, l'adaptateur d'angle 15° (6) est monté. Les deux autres adaptateurs d'angle ont un angle de 25° et 35°.

#### Angle optimal de la lame

L'angle optimal de la lame dépend de la nature du revêtement de sol, de la colle et du support. En raison du grand nombre de conditions, il n'est pas possible de donner des

indications universellement valables.

De manière générale, on peut dire que lorsque la lame saute au-dessus du revêtement à décoller, il convient de choisir un angle plus incliné. Pour les supports tendres tels que les panneaux d'agglomérés ou le bois, l'angle de la lame doit être plan afin de ne pas endommager le support.

## 5.0. Transport

Pour éviter les blessures, la lame doit être retirée pendant le transport de la machine. Avant de démonter le manche, débranchez d'abord la fiche de la prise électrique.

### 5.1. Courroie de transport

Les courroies de transport fournies sont accrochées avec un mousqueton sur les brides de fixation fig A (13) qui se trouvent parallèlement à l'avant et à l'arrière, afin que le VARIO-STRIPPER puisse être transporté confortablement.

## 6.0 Maintenance

### Nettoyage et entretien

- ▶ **Avant d'effectuer des travaux sur l'outil électrique, retirez la fiche de la prise de courant.**
- ▶ **Tenez toujours propres l'outil électrique ainsi que les fentes de ventilation afin d'obtenir un travail impeccable et sûr.**

L'appareil électrique doit être envoyé auprès d'un service après-vente pour y faire effectuer les travaux d'entretien (pour les adresses, voir chapitre « Service après-vente et assistance des clients »).

Si, malgré tous les soins apportés à la fabrication et au contrôle de l'appareil, celui-ci devait avoir un défaut, la réparation ne doit être confiée qu'à une station de service après-vente agréée pour outillage WOLFF.

Pour toute demande de renseignement ou commande



de pièces de rechange, précisez-nous impérativement le numéro d'article à dix chiffres de l'outil électrique indiqué sur la plaque signalétique.

### 6.1 Remplacement des roues d'entraînement image D

Pour le remplacement, les roues d'entraînement (3) sont retirées de l'axe (1) après le retrait de la goupille rabattable (4). Faites attention aux ressorts à rainure (2). - Ne pas perdre - !

### 6.2 Pièces de rechange

Les pièces de rechange peuvent être trouvées sur internet à: <http://webcatalog.wolff-tools.com>

## 7.0 Dépannage

Dysfonctionnement	Cause possible	Solution
La machine ne démarre pas	Alimentation électrique interrompue Fusible défectueux Câble défectueux Connecteur défectueux	Dysfonctionnement du type Électricien Réparer ou remplacer les pièces
Déploiement de forces important nécessaire lors du travail	Lame émoussée	Remplacer la lame ou l'affûter
Sonnerie s'éteint après un certain temps	Surcharge: protection de température s'éteint	Refroidir la machine

## 8.0 Consignes d'élimination

### Élimination des déchets

Les outils électriques, ainsi que leurs accessoires et emballages, doivent pouvoir suivre chacun une voie de recyclage appropriée.

### Seulement pour les pays de l'Union Européenne:



Ne jetez pas votre appareil électrique avec les ordures ménagères!  
Conformément à la directive européenne 2002/96/CE relative aux déchets d'équipements électriques et électroniques et son

application dans les lois nationales, les outils électriques dont on ne peut plus se servir doivent être séparés et suivre une voie de recyclage appropriée.

Sous réserve de modifications.

## 9.0 Remarques sur les différents revêtements de sol

### Instructions de travail

- **Ne contraignez pas l'outil électrique jusqu'à son arrêt.**

**Le VARIO-STRIPPER est utilisé principalement pour l'enlèvement de revêtements en linoléum, PVC, caoutchouc, liège, design et CV, ainsi que pour le feutre et la moquette.**

**Vous pourrez, dans certaines conditions, également enlever du parquet massif, du parquet laminé, des plaques flexibles et du carrelage en céramique.**

- **Feutre, tapis, PVC.....**

Prédécoupez les revêtements à enlever à la largeur de la lame (image G), puis commencer l'enlèvement en une seule passe, avec le Stripper. Vous pouvez souvent enlever également la colle en même temps.

- **Revêtements sans dos de mousse:**

Prédécoupez des bandes de la largeur de la lame - image G). Vérifiez régulièrement que la lame est encore droite et pas trop usée.

- **Revêtements avec dos de mousse:**

Utilisez exclusivement des lames acérées ! Retirez la couche utile en gros morceaux. Utilisez, pour ce faire, une spatule à griffe. Enlevez alors les restes de mousse à l'aide du Stripper Si de la mousse se cache dans des renforcements, attaquez-la par le côté.



► **Revêtements avec dos de feutre:**

Ne pas enlever la couche utile avant. Coupez le revêtement en bandes et enlevez-les avec le dos en feutre.

► **Plaques flexibles:**

Vous pouvez enlever les plaques flexibles, si elles ne sont pas trop bien collées, dans les prédécouper, juste en les faisant sauter.

**⚠ Attention** Attention recommandation pour la lame

**Il n'est, pas principe, pas toujours possible de déterminer quelle lame est la mieux adaptée à quel le application, les types de revêtements et de sols sont trop nombreux. Les recommandations ci-après sont données à titre indicatif !**

- Les **lames en U** permettent, sur de nombreux revêtements, d'éviter la prédécoupe, ceci est cependant à vérifier sur place. Si les marques des pneus sont trop visibles sur le sol, ne pas utiliser de lames en U.
- La lame est généralement insérée par le haut avec le coupant sauf si elle pénètre trop profondément dans le sol. Insérez alors la lame avec le coupant vers le bas.

## 10.0 Garantie

La période de garantie des machines Wolff neuves est d'un an à compter de la transmission /livraison au client sauf mention légale contraire.

En cas de réclamation des droits de garantie, la demande devra s'accompagner de la présentation de la facture ou du justificatif d'achat. Toutes les réparations dans le cadre de la garantie doivent être réalisées par des ateliers de service agréés. Les réparations réalisées de son propre chef et/ou non conformes entraînent une exclusion des droits de garantie. Cela vaut également pour une commande et/ou une utilisation non conforme.

### Remplacement de pièces, accessoires et autres modifications apportées aux machines Wolff

Les machines Wolff garantissent à l'utilisateur des niveaux de sécurité et de fiabilité maximaux. Pour que cette sécurité et cette fiabilité perdurent, l'état de sortie d'usine

de votre machine Wolff au moment de la livraison ne doit pas être modifié sans respecter les règles suivantes. Ces règles valent exactement pour le remplacement des pièces, le montage d'accessoires et les autres modifications techniques.

- ❑ Toute intervention sur votre machine Wolff **doit être réalisée exclusivement par un atelier spécialisé** disposant d'un personnel qualifié et expérimenté, ainsi que des outils de travail nécessaires. Nous recommandons pour ce faire de recourir à des ateliers de service agréés.
- ❑ En cas de remplacement des pièces, de montage d'accessoires ou d'autres modifications techniques volontaires, demander conseil, **avant le début de l'intervention**, à un atelier de service agréé ou à nous en tant que fabricant.
- ❑ Il est impérativement recommandé de n'utiliser que des pièces de rechange Wolff d'origine dont la sécurité a été vérifiée et des accessoires Wolff d'origine agréés par nous, en tant que fabricant.

Ces pièces de rechange et accessoires sont disponibles auprès des ateliers de service agréés qui se chargent également bien volontiers de leur montage. Les pièces de rechange d'origine Wolff et accessoires d'origine Wolff ont fait l'objet de vérifications attestant de leur sécurité et de leur compatibilité avec les machines Wolff.

**La sécurité et la compatibilité des pièces autres que les pièces de rechange et accessoires d'origine Wolff ne peuvent pas être suffisamment évaluées. Par conséquent, nous ne pouvons pas en répondre.**

- ❑ Pour garantir une parfaite sécurité d'utilisation et éviter les dommages, en cas de modification technique, quel qu'en soit le type, nos **directives techniques** doivent être respectées. N'hésitez pas à faire appel à nous à tout moment si vous avez la moindre question relative à votre machine Wolff.

**Nous vous prions de bien vouloir comprendre que nous ne pouvons en aucun cas endosser la moindre responsabilité pour les dommages faisant suite à des travaux non conformes ou à un non-respect des règles mentionnées au préalable.**



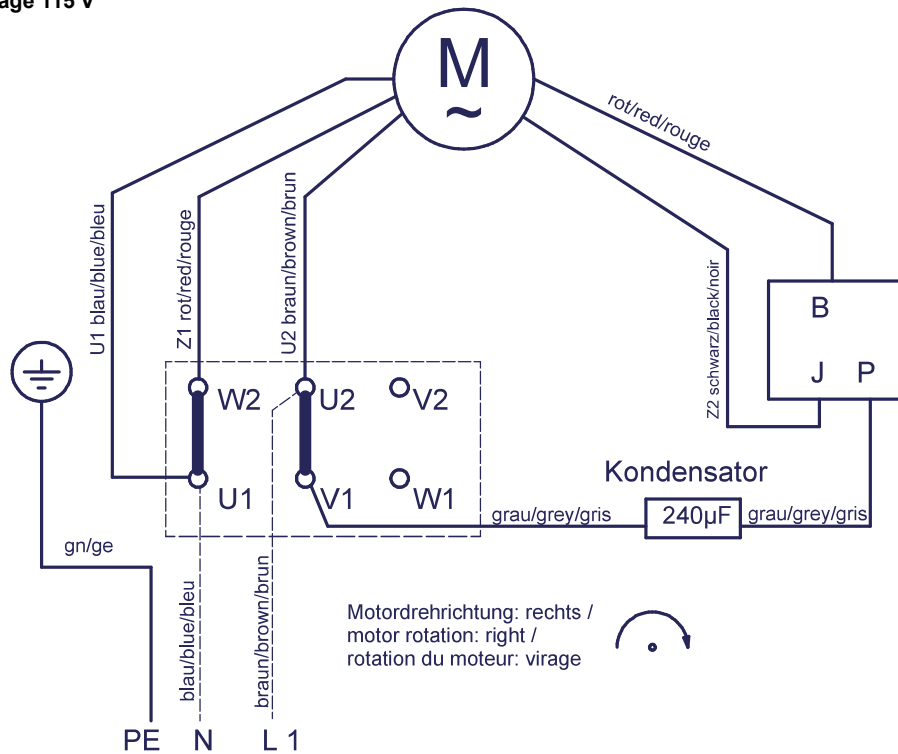
**Notizen/Notes/Notes**



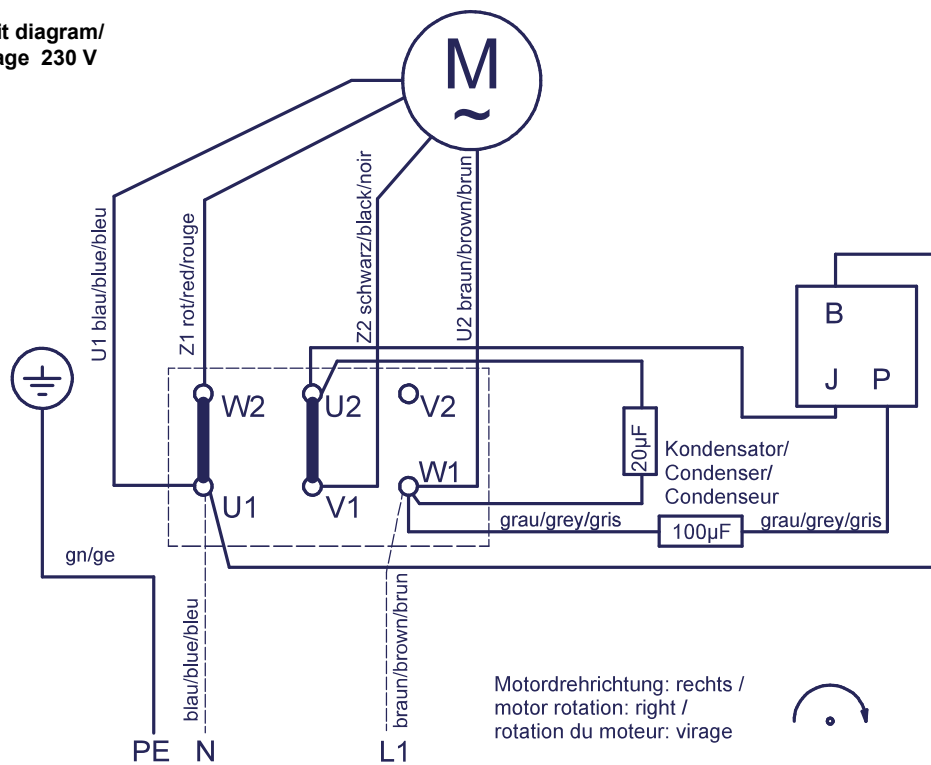
**Notizen/Notes/Notes**



Schaltplan/circuit diagram/  
Schéma de câblage 115 V



Schaltplan/circuit diagram/  
Schéma de câblage 230 V





# SERVICE-STATIONEN

## Deutschland

01217 Dresden, Elektrowerkzeuge Schönherr Inhaber: Dipl.-Ing. Mario Graalmann, Räcknitzhöhe 76, Telefon 0351/4723280, Fax 0351/4723272, info@schoenherr-dresden.de  
04179 Leipzig, Goldacker Bautechnik, Spinnereistr. 13, Telefon 0341/484090, Fax 0341/4840910, goldacker-bautechnik@t-online.de  
04177 Leipzig, Johann Stodal, Handelsvertretung Reparatur Stützpunkt, William-Zipperer-Str. 59, Telefon 0341/49690402, Fax 0341/49690403, johann.stodal@web.de  
04207 Leipzig, Firma Fiedler, Inhaber Matthias Reinhard, Diezmannstr. 15, Telefon 0341/415340, Fax 0341/4240905, fiedler-reinigungstechnik@t-online.de  
06618 Naumburg, Römhild Fachhandel, Wenzelsmauer 20, Telefon 03445/202879, Fax 03445/201537, roemhild-fachhandel@t-online.de  
07607 Eisenberg, Kühl Qualitätswerkzeuge, Goethestraße 1, Telefon 036691/5580, Fax 036691/54222, info@kuehl-baugeraete.de  
09111 Chemnitz, emb Service GmbH, Jägerstraße 9-13, Telefon 0371/674140, Fax 0371/6741433, info@emb-service.de  
09131 Chemnitz, Airlless- & Schleiftechnik JARA Service, Glösaer Str. 12, Telefon 0172 5404743  
10771 Berlin Wilmersdorf, Fiedler Parkett, Seesener Str. 49, Telefon 030/8916523, Fax 030/8922114, info@fiedler-parkett.de  
10555 Berlin, Schmidtsdorff Elektromotoren, Alt Moabit 73, Tel: 030 3911011, Fax: 030 3919913  
15236 Frankfurt (Oder), Elektromaschinen-Service Kleahr, Georg-Simon-Ohm-Str. 9, Telefon 0335/6101910, Fax 0335/6101914, kontakt@kleahr-elektromaschinen.de  
16866 Kyritz, Thomas Wagner, Leddiner Weg 2, Telefon 033971/52266, Fax 033971/56352, elektromotoren-pumpen@wagner-kyritz.de  
17291 Prenzlau, Hüllinghorst, Automeile 9, Telefon 03984/8582-0, Fax 03984/858299, werkstatt-pz@huellinghorst.de  
18069 Rostock, Lindner Industriewerkzeuge, Zum Kühlhaus 206, Telefon 0381/8112904, Fax 0381/8112901, werkstatt@lindner-industriewerkzeuge.de  
21079 Hamburg/Harburg, Voss's Elektromaschinenbau GmbH, Großmoorkehre 5, Telefon 040/776611, Fax 040/777614, hannemann@voss.de  
22239 Hamburg, Hans Sauer GmbH, Barkhausenweg 8, Telefon 040/538992-0, Fax 040/5381037, cornelia.hinkeldey@hans-sauer.de  
22335 Hamburg, Theodor Erich, Sportallee 68, Telefon 040/8888660, Fax 040/8888669, info@erich-gmbh.de  
22848 Norderstedt, EMH Elektro-Maschinen, Rugenbarg 76, Telefon 040/5234860, Fax 040/52878447, info@demo-emh.de  
26789 Leer, Harms Elektromaschinen, Am Logaer Sieltief 8, Telefon 0491/2894, Fax 0491/66372, anfrage@harms-elektromaschinen.de  
27751 Delmenhorst, Johannes Mittag GmbH, Kiefernweg 21, Telefon 04221/18916, Fax 04221/18967, info@mittag-gmbh.de  
28217 Bremen, H. Mischke, Speicherhof 5 Halle 1-1A, Telefon 0421/3800512, Fax 0421/032121191854, miws-mischke@web.de  
28197 Bremen, Toolfix Maschinen Service, Senator Helmke Straße 8, Telefon 0421/271388, Fax 0421/2768554, pt@toolfix.net  
33818 Leopoldshöhe, Ralf Doberstein, Westring 95, Telefon 05202/923551, Fax 05202/923552, ralf@doberstein.info  
34233 Fuldatal, Pape & Bomhardt GmbH Elektromaschinen u. Anlagenbau Arwed-Hahn-Str. 3, Tel.: 0561/897013, Fax: 0561/893630  
37079 Göttingen, Schwarzer Elektromaschinenbau, Gotthelf Leimbach Str. 7, Telefon 0551/50490-0, Fax 0551/50490-25, info@schwarzer-emb.de  
37154 Northheim, Schwarzer Elektromaschinenbau, Matthias Grünewald Str. 38, Telefon 05551/97300, Fax 05551/973025, info@schwarzer-emb.de  
37308 Heilbad Heiligenstadt, Gassmann GmbH, Robert-Bosch-Str. 1, Telefon 03606/551035, Fax 03606/5510535, info@gassmann-gmbh.eu  
38271 Baddeckenstedt/Wartjenstedt, H. Hampe e.K., Mühlenweg 5, Telefon 05062/1413, Fax 05062/2019, info@elektrohampe.de  
39326 Wolmirstedt, Quartier und Kiesler GbR, Quergasse 4, Telefon 039201/22614, Fax 039201/39201, info@elektrowerkzeuge-wms.de  
41460 Neuss, Hans Loerper GmbH, Osterather Straße 4a, Telefon 02131/561300, Fax 02131/561320, service@loerper-gmbh.de  
42799 Leichlingen, Dipl. Ing. Frank Hädrich, Moltkestraße 25, Telefon 02175/970600, Fax 02175/970601, info@haedrich-schleiftechnik.de  
45139 Essen, Hans Schreckling GmbH, Kleine Steubenstr. 13, Telefon 0201/270072, Fax 0201/273610, info@hans-schreckling.de  
47167 Duisburg, Oliver Grund, Theodor-Heuss-Str. 135, Telefon 0203/5019841, Fax 0203/5019842, grund-duisburg@t-online.de  
49134 Wallenhorst, Chr. Röwekamp, Großen Str. 10, Telefon 05407/31763, 05407/39875, chr.roewekamp@web.de  
53332 Bornheim-Walberberg, Albin Zimmer, Nonnenweg 5, Telefon 02227/904400, Fax 02227/904401, elektrotechnik.zimmer@t-online.de  
56070 Koblenz, Moskopp Elektromaschinen GmbH, Schönbornsluster Str. 35, Telefon 0261/98822-0, Fax 0261/9882222, klm@moskopp-elektro-motoren.de  
59174 Kamen, Friedrich-Wilhelm Doll, Dieselstraße 9, Telefon 02307/9107175, Fax 02307/9107177, info@fw-doll.de  
63075 Offenbach/Rumpenheim, Maschinenreparatur 24, Kleines Gässchen 13-15, Telefon 069/98664141, Fax 069/98664142, info@maschinenreparatur24.de  
63263 Neu-Isenburg, WMS Mietservice GmbH, Werner Heisenbergstr. 4, Telefon 06102/73930, Fax 06102/73938, info@wms-mietservice.de  
65203 Wiesbaden, InfraServ Wiesbaden Technik, Kasteler Straße 45, Einfahrt Tor Nord, Telefon 0611/962-8304, Fax 0611/962-9258, info@isw-technik.de  
67661 Kaiserslautern, Charles Force, Landolfstrasse 3, Telefon 0631/3504721, Fax 0631/3504722, cforce@t-online.de  
68199 Mannheim Neckarau, Michael Pfeifer, Untermühlaustraße 71, Telefon 0621/4384242, Fax 0621/4384245, info@pfeifermichael.de  
70734 Fellbach, KWG Elektrowerkzeuge, Hintere Str. 44, Telefon 0711/581435, Fax 0711/583792, kwg.schwegler@gmx.de  
72793 Pfullingen, Karl Marx, Daimlerstr.2, Telefon 07121/937 68 68, Fax 07121/937 68 70, info@karlmarxgmbh.de  
76189 Karlsruhe, HCS Scherer GmbH Schwarz & Graf, Südbeckenstr. 9, Telefon 0721/9553300, Fax 0721/9553303, info@schwarzundgraf.de  
76287 Rheinstetten-Forchheim, Ludwig GmbH, Grossklamm 8, Telefon 0721/951520, Fax 0721/9515230, preise@pyramide-bau.de  
80469 München, H. Dummer, Müllerstraße 13, Telefon 089/2607178, Fax 089/236044, fachbetrieb-dummer@t-online.de  
80939 München, Verleihnix Werkzeug GmbH, Heidemannstr. 11b, Telefon 089/3090729-0, Fax 089/3090729-29, verleihnix@verleihnix-nord.de  
88254 Wolpertswende, Fussbodentechnik Klaus Petrich GmbH, Bauhofstraße 6, Telefon 07502/911562, Fax 07502/921370, info@boden-verlegen.de  
89079 Ulm, SEG - Elektrogeraete, Maybachstr. 13, Telefon 0731/9404423, Fax 0731/9404424, info@schlumpberger.me  
90482 Nürnberg, Frank Elektrotechnik GmbH, Happurger Str. 66, Telefon 0911/45093-13, Fax 0911/45093-22, info@franck-elektrotechnik.de  
97076 Würzburg, Roland Babinsky, Am Greinberg 5, Telefon 0931/281012, Fax 0931/281013, babinsky.wuerzburg@t-online.de  
98574 Schmalkalden, Anschütz Elektromotoren Service GmbH, Röttweg 4a, Telefon 0368/3402567, Fax 0368/362261, info@elktromotoren-anschuetz.com  
99086 Erfurt, Stama GbR, Grubenstraße 19a, Telefon 0361/7464028, Fax 0361/7484045, stama.gbr@versanet.de  
99099 Erfurt, Anschütz Elektromotoren Service GmbH, Am Steinbiel 13, Telefon 0361/4210340, Fax 0361/4210132, jakobi@elktromotoren-anschuetz.com  
99867 Gotha, Meyer Reparaturgesellschaft mbH, Langensalzaer Str. 22-24, Telefon 03621/45820, Fax 03621/458213, info@meyer-gothar.de

## Österreich

A-1140 Wien, Pospischil Tools GmbH, Lützowgasse 12-14, Telefon +43 1911 6300-0, Fax +43 1911 6300-29, office@pospischil.at  
A-2232 Aderklaa, S&S Maschinen GGZ Aderklaa, Gewerbestraße 1/7, Telefon + 43 2247 21620, office@sus-maschinen.at  
A-5020 Salzburg, Otto Heurix Elektromaschinenbau GmbH, Robinigstr. 26, Telefon +43 662 873337-0, Fax +43 662 881232-3, office@heurix.at  
A-6020 Innsbruck, Ing. Krall-Wild GmbH & Co KG, Anton Melzer Str. 9, Telefon +43 512 5838-30, Fax +43 512 5838013, wildmotor@aon.at  
A-6822 Satteins, Jenni EMB GmbH, Sonnenstr. 8, Telefon +43 5524 2106-0, Fax +43 5524 2106-5, office@jenni-emb.at  
A-8051 Graz, Leihmax Hecker GmbH, Augasse 140a, Telefon +43 316 401626, Fax +43 316 401626, office@leihmax.at  
A-8142 Wundschuh bei Graz, Manfred Gärtner Holzbearbeitungsmaschinen, Wiesenhofweg 18, Telefon +43 93135 52960, Fax +43 93135 52960-9, office@maschinen-gaertner.at  
A-9500 Villach, Mariacher Elektromechanik-Maschinenbau GmbH, Heidenfeldstr. 67, Telefon +43 4242 34040, Fax +43 4242 34040-4, mariacher@mariacher.net  
A-9020 Klagenfurt, Maschinenverleih Liebetegger Pischeldorfer Straße, 195, Telefon +43 463 45044, pototschnig@chello.at, www.maschinenverleih-pototschnig.at



## **Impressum / Imprint / Imprimer**

### **Uzin Utz Tools GmbH & Co.KG**

**Ungerhalde 1**

**D-74360 Ilsfeld**

**Tel.: +49 (0)7062 91556-0**

**Fax: +49 (0)7062 91556-44**

**E-Mail: [tools@uzin-utz.com](mailto:tools@uzin-utz.com)**

**Web: [www.wolff-tools.com](http://www.wolff-tools.com)**

**Geschäftsführer: Jürgen Rehmann, Julian Utz**

**UST-IdNr.: DE 814 278 188**

**Handelsregisternummer: Registergericht Stuttgart, HRA 728603**

Anleitung / Manuel / Mode d'emploi #039460